

Габаритные чертежи

F

F.1 Габаритные чертежи шинных штекеров

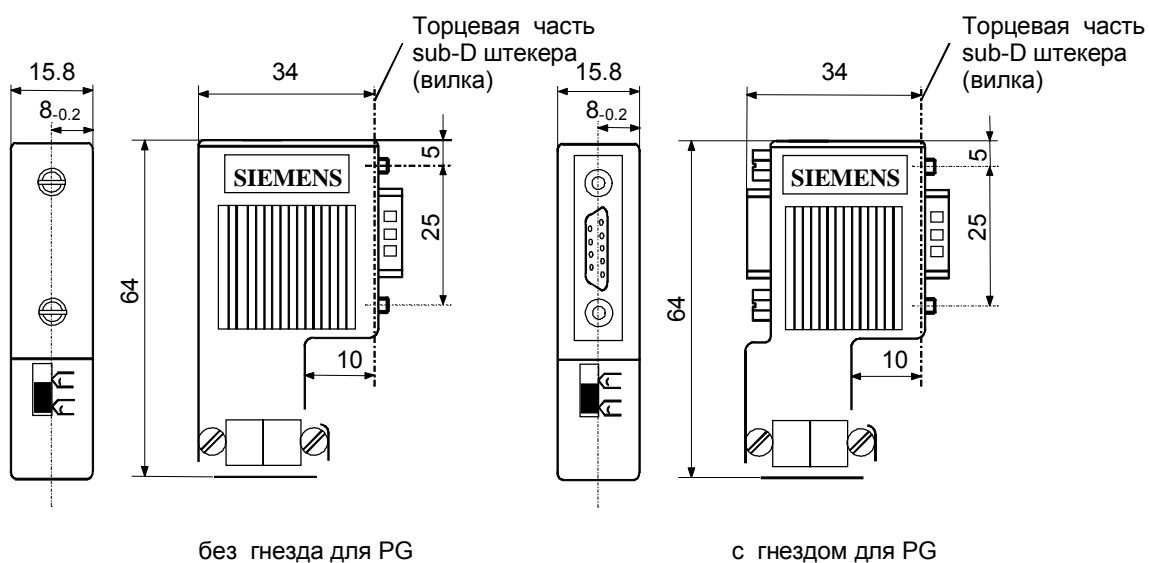


Рисунок F-1 Шинный штекер в исполнении IP 20 (6ES7 972-0B.11-0XA0)

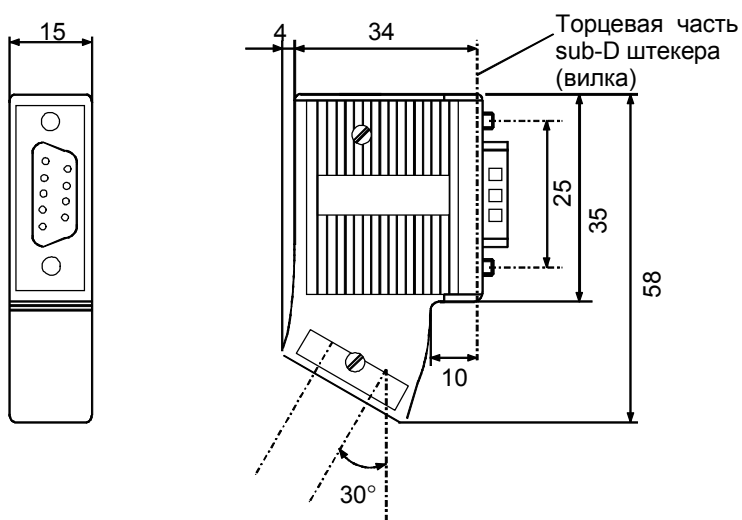


Рисунок F-2 Шинный штекер в исполнении IP 20 (6ES7 972-0BA30-0XA0)

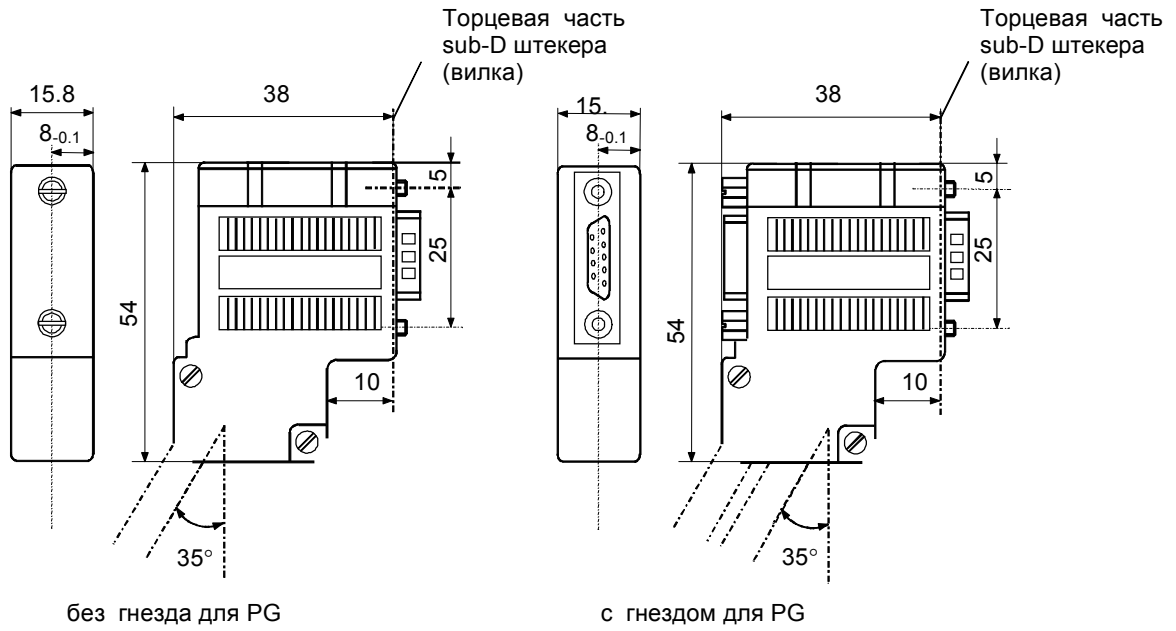


Рисунок F-3 Шинный штекер в исполнении IP 20 (6ES7 972-0B.40-0XA0)

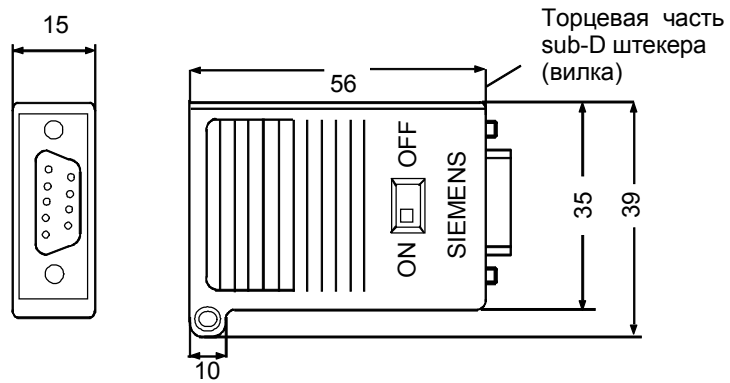


Рисунок F-4 Шинный штекер в исполнении IP 20 (6GK1 500-0EA02)

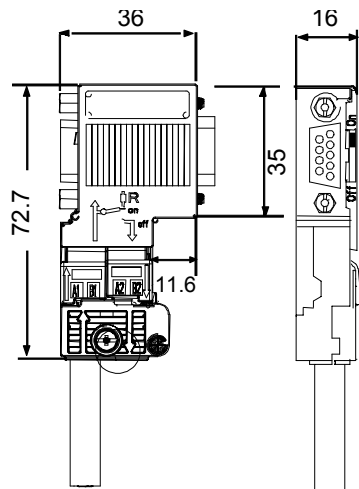


Рисунок F-5 Шинный штекер быстрого соединения FastConnect (6ES7 972-0B.50-0XA0)

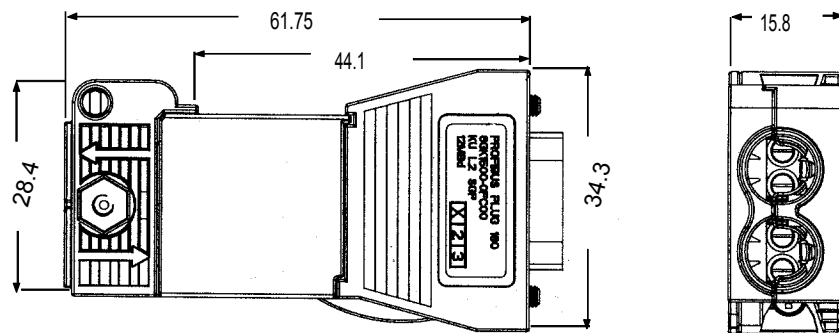


Рисунок F-6 Шинный штекер быстрого соединения FastConnect (6GK1 500-0FC00)

F.2 Габаритные чертежи повторителя RS-485

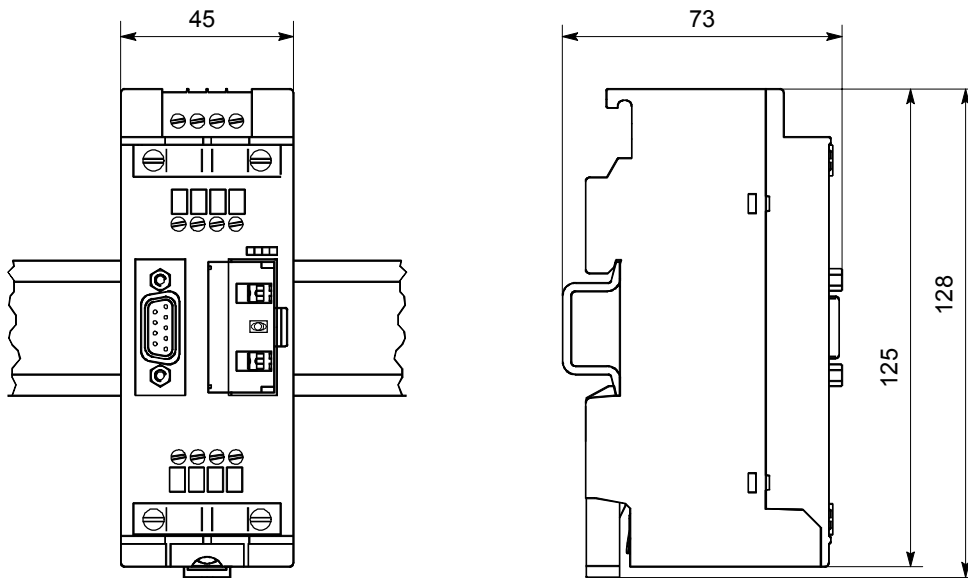


Рисунок F-7 Повторитель RS-485 на стандартной рейке

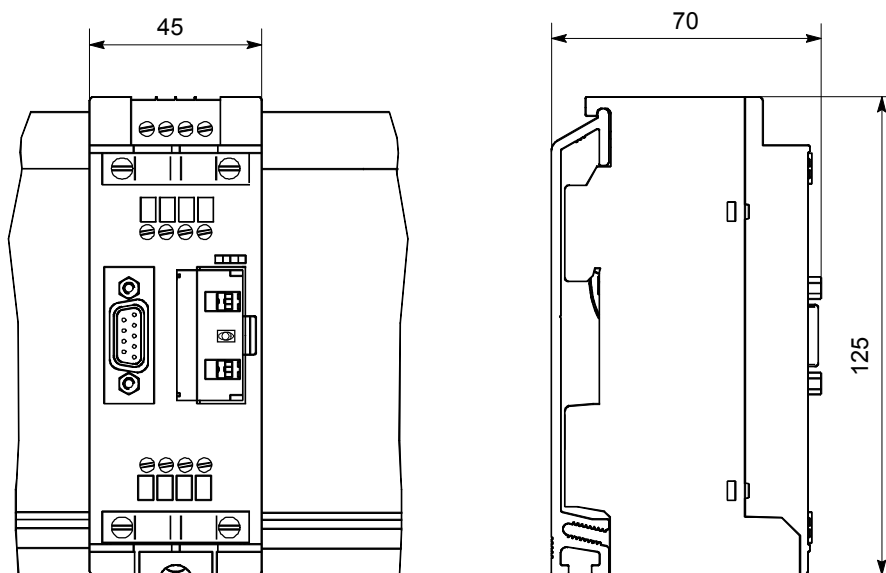


Рисунок F-8 Повторитель RS-485 на рейке S7-300

F.3 Габаритные чертежи активной оконечной нагрузки для PROFIBUS

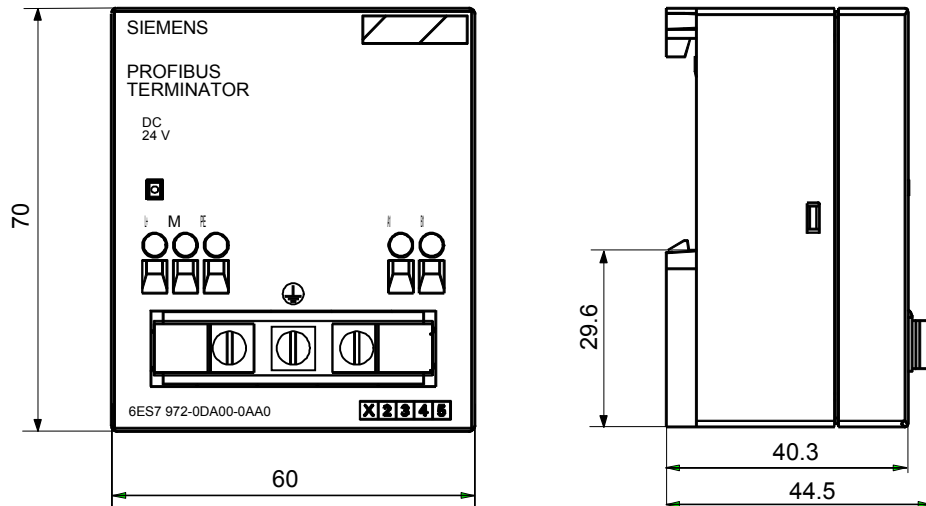


Рисунок F-9 Терминатор для PROFIBUS

F.4 Габаритные чертежи шинного терминала RS-485

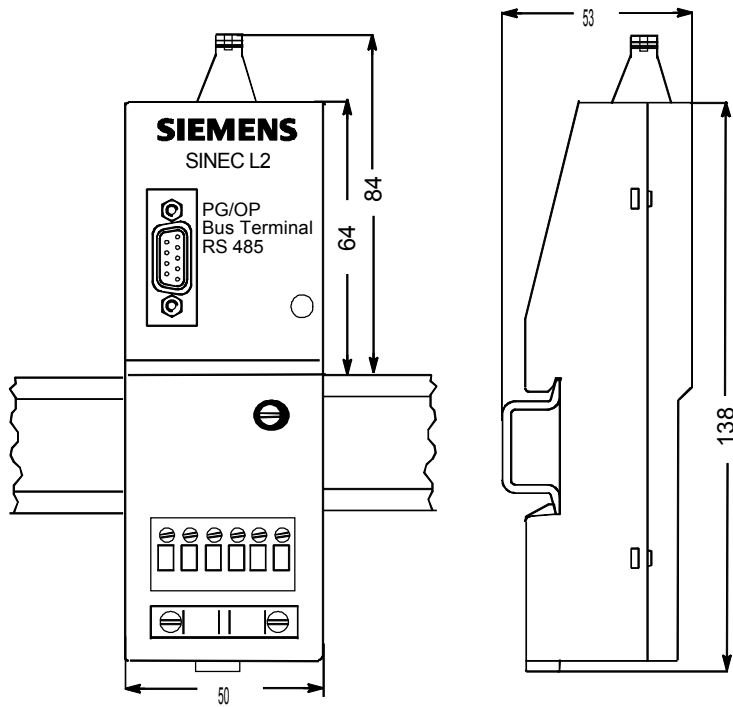


Рисунок F-10 Шинный терминал RS-485 на стандартной рейке с высотой 15 мм

F.5 Габаритные размеры шинного терминала ВТ12М

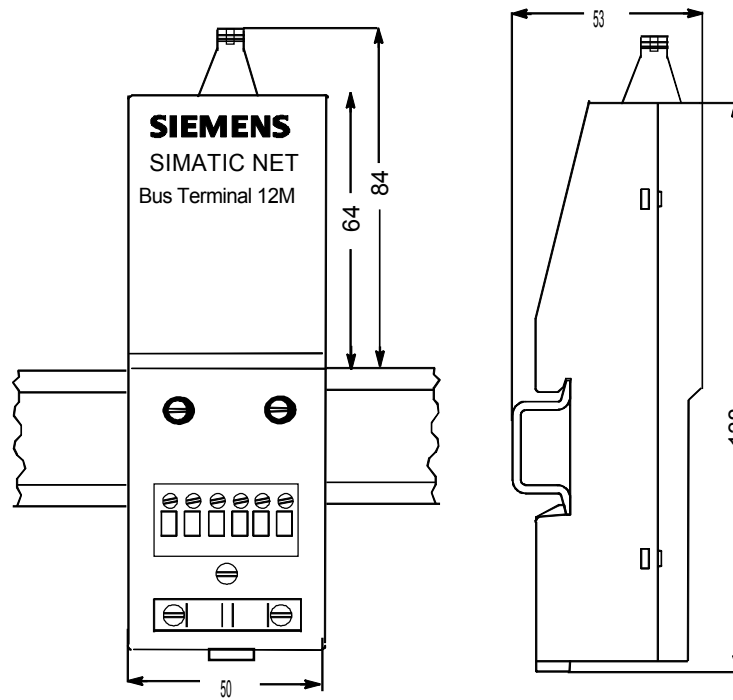


Рисунок F-11 Шинный терминал ВТ12М на стандартной рейке высотой 15 мм

F.6 Габаритные чертежи оптического шинного терминала (OBT)

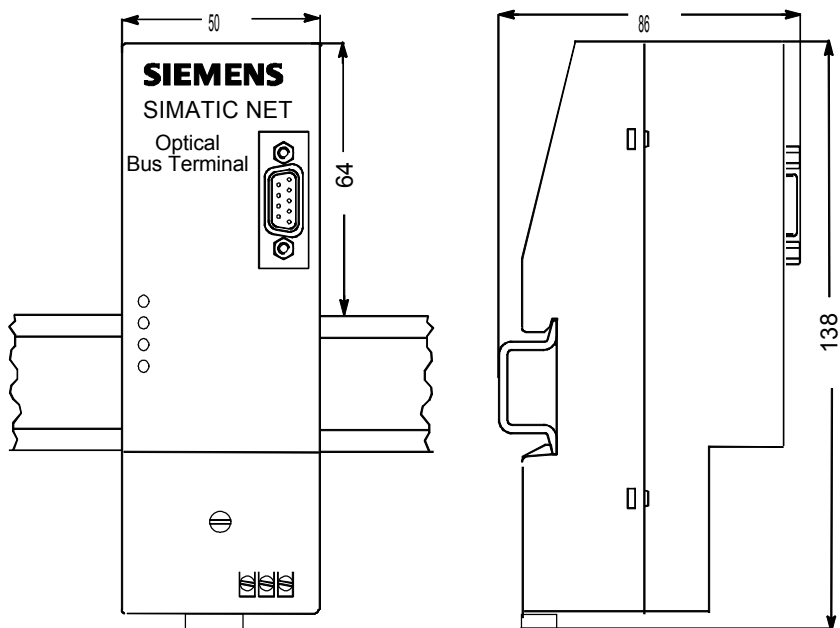


Рисунок F-12 Оптический шинный терминал (OBT) на стандартной рейке высотой 15 мм

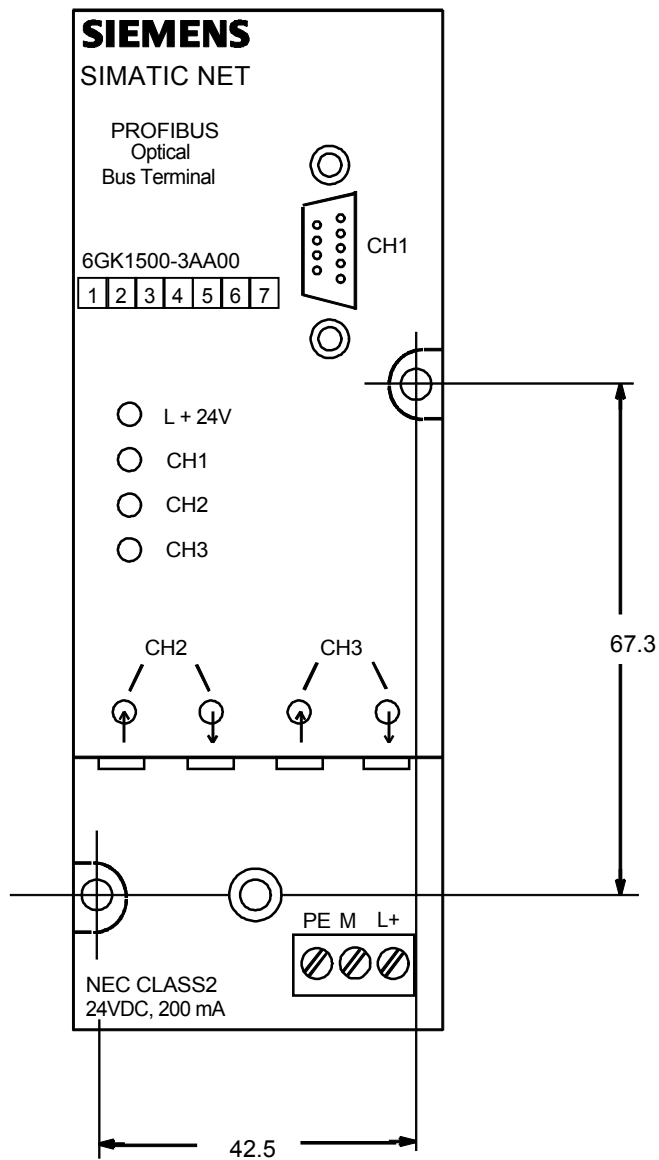


Рисунок F-13 Шаблон для сверления монтажных отверстий для оптического шинного терминала (OBT)

F.8 Габаритные чертежи модуля оптической связи (OLM)

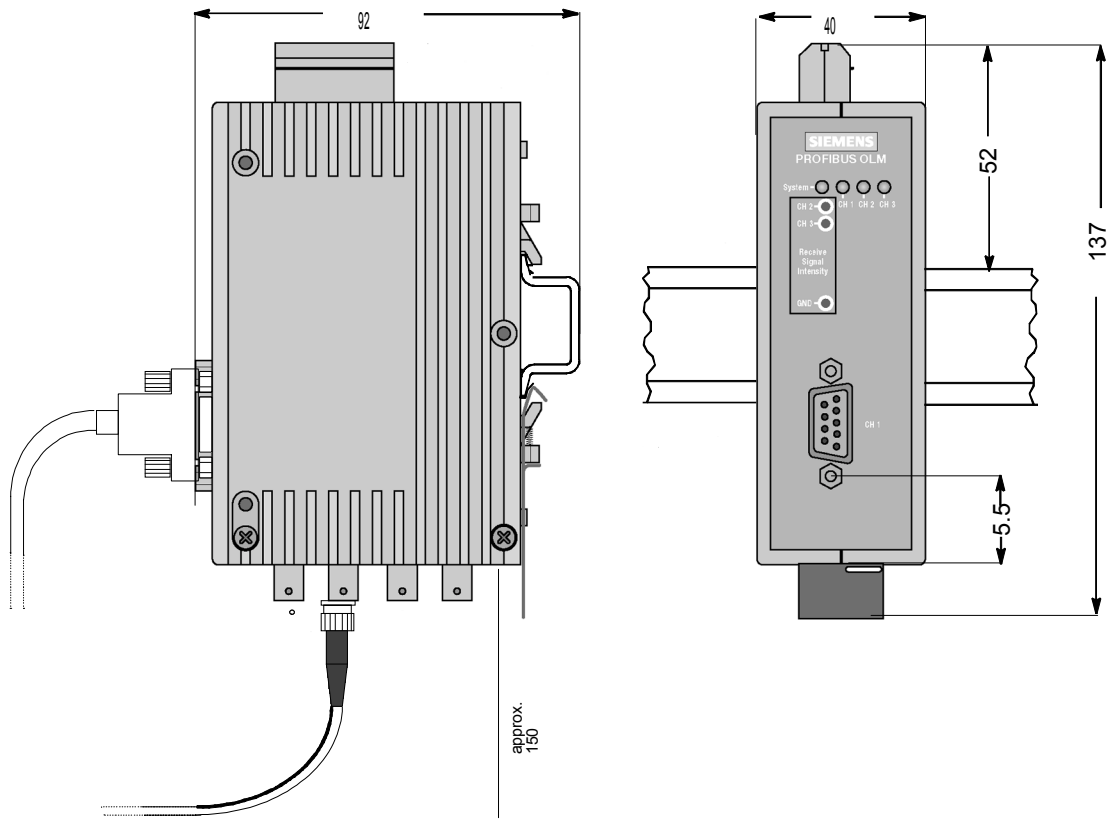


Рисунок F-16 Модуль оптической связи (OLM) на стандартной рейке с высотой 15 мм

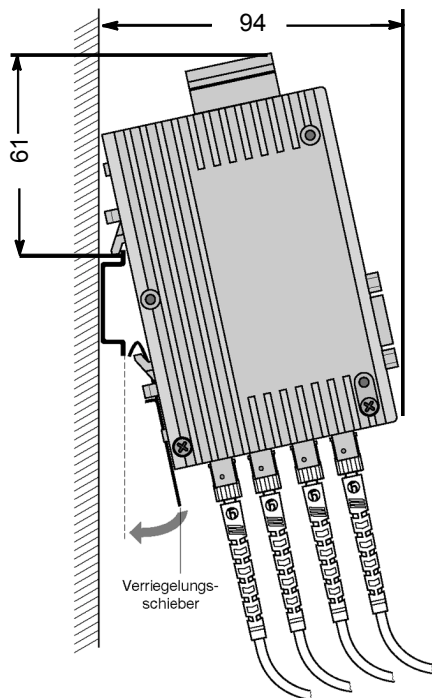


Рисунок F-17 Монтаж модуля оптической связи (OLM) на стандартную рейку с высотой 7.5 мм

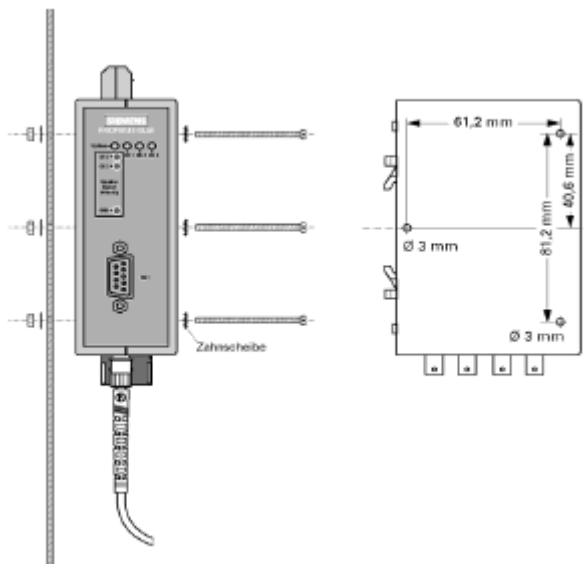


Рисунок F-18 Монтаж модуля оптической связи (OLM) на монтажную плату