

Инструкция по эксплуатации • июнь 2005



**sitrans**


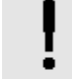
LPS200

**SIEMENS**




## Информация по безопасности

Обращайте внимание на все предостерегающие пометки и предупреждения, выделенные серым цветом от остального текста.

	<b>ПРЕДОСТЕРЕЖЕНИЕ</b> Этот символ, если отмечен на инструменте, означает, что, при отказе от выполнения мер по устранению неисправности последняя может привести к смертельному исходу или серьезному ранению, а также к серьезному повреждению оборудования.
	<b>ПРЕДОСТЕРЕЖЕНИЕ<sup>1</sup></b> Указывает потенциально опасную ситуацию, которая может привести к смертельному исходу или серьезному ранению, а также к серьезному повреждению оборудования.
	<b>Внимание</b> Указывает на потенциально опасную ситуацию, которая может привести к серьезному повреждению оборудования.
	<b>Внимание</b> Содержит важную информацию руководства по эксплуатации об изделии продукте или его части.

1-Этот символ используется на изделии, когда нет никакого другого символа предостережения.

## Предупреждающие символы

В руководстве	На изделии	Описание
		(Ярлык на продукте: желтый фон.) Предостережение: обратитесь к сопроводительным документам (руководству) для дополнительной информации.
		Терминал Заземления (земля)
		Защитный Терминал Проводника

## Руководство по эксплуатации

### Примечания:

- Пожалуйста, выполните процедуры установки и процедуры по эксплуатации для быстрой, безаварийной установки и гарантии максимальной точности и надежности вашего изделия SITRANS LPS200.
- Это руководство относится только к SITRANS LPS200.

Это руководство поможет Вам установить Ваш SITRANS LPS200 для оптимальной работы. Мы всегда приветствуем предложения и комментарии о содержании, дизайне и доступности руководства по эксплуатации.

Пожалуйста направляйте ваши комментарии по адресу [techpubs.smpi@siemens.com](mailto:techpubs.smpi@siemens.com). Для доступа к полной библиотеке руководств по эксплуатации Siemens Milltronics проследуйте по адресу в [www.siemens.com/processautomation](http://www.siemens.com/processautomation).

## SITRANS LPS200 Введение

### Примечания

- Установка, обслуживание и ввод в эксплуатацию должны выполняться только компетентным техническим персоналом.
- SITRANS LPS200 должен использоваться только по назначению предусмотренному этой инструкцией по эксплуатации.

Весельный вращающийся выключатель SITRANS LPS200 используется для контроля уровня сыпучих материалов. Он может использоваться для обнаружения полного, необходимого или пустого состояния в бункерах, силосах, или емкостях хранения материалов, таких как зерно, фураж, цемент, пластмассовый гранулят и деревянная стружка. Весельный выключатель производит измерение как при низкой объемной плотности 100 гр/л (6.25 lb/ft<sup>3</sup>) со стандартной лопастью измерения, или 35 гр/л (2.19 lb/ft<sup>3</sup>) с дополнительной шарнирной лопастью.

### Особенности SITRANS LPS200

- Механическая прокладка высокой интегративности.
- Переключаемое электропитание.
- Уникальный механизм фрикционного сцепления. В случае внезапного столкновения лопасти фрикционное сцепление скользит, чтобы предотвратить внутренние повреждения.
- Соединители процесса NPT, BSP.
- Вращаемое содержимое.
- Дополнительная шарнирная лопасть для использования с материалами низкой плотности.
- Возможны компактное, твердое удлинение устройства и расширение кабельной конфигурации.
- Доступны модели для использования при высокой температуре и высоком давлении.
- Дополнительно доступен комплект для расширения компактной версии.

### Применения SITRANS LPS200

- Зерно, фураж, цемент, пластмассовый гранулят, деревянная стружка, рис, соя, и т.д.
- Низкая или высокая плотность сыпучего материала

### Принцип Действия

Двигатель с низким числом оборотов, приводит в движение, измеряющую лопасть. Когда материал достигает вращающейся лопасти, вращение останавливается, приводя в действие контакт микровыключателя. Когда лопасть больше не покрыта материалом, вращение возобновляется и микровыключатель возвращается в исходное положение.

Двигатель синхронной индукции свободно устанавливается в пределах емкости. Когда вращение замедляется материалом, используется вращающий момент реакции, чтобы управлять микровыключателем, который дает электрический сигнал остановить двигатель. Когда уровень материала понижается от вращающейся лопасти, микровыключатель возвращается к исходному положению, пружина помещается в рабочее положение двигатель включается вновь.

Доступны две скорости мотора: 1 оборот в минуту, для бункеров хранения

5 оборотов в минуту, для более быстрых требований процесса

## Технические характеристики

**Внимание:** Siemens Milltronics гарантирует точность этих характеристик, но оставляет за собой право на внесение в них изменений в любое время.

### SITRANS LPS200

#### Электропитание

- Выбирается переключками
- 115 V AC, 50 - 60 гц, 4 VA
- 230 V AC, 50 гц, 6 VA
- 24 V DC, 2.5 W

Все напряжения  $\pm 15\%$  (включая  $\pm 10\%$  согласно IEC 61010-1)

#### Исполнение

##### Задержка сигнала

- Модель на 1 оборот в минуту (применение при хранения)      приблизительно 1.3 s
- Модель на 5 оборотов в минуту (применение в процессах)      приблизительно 0.26 s

##### Чувствительность

- регулируемое положение натяжения пружины
- доступна дополнительная лопасть измерения, в зависимости от требований клиента к чувствительности

##### Приблизительная минимальная плотность материала

##### Стандартная лопасть измерения

- 100 гр/л (6.25 lb/ft<sup>3</sup>), когда лопасть покрыта материалом на 10 см (4")
- 200 гр/л (12.5 lb/ft<sup>3</sup>), когда лопасть покрыта материалом больше чем на 10 см (4")

##### Шарнирная лопасть измерения

- 35 гр/л (2.19 lb/ft<sup>3</sup>), когда лопасть покрыта материалом на 10 см (4")
- 70 гр/л (4.69 lb/ft<sup>3</sup>), когда лопасть покрыта материалом больше чем на 10 см (4")

#### Сигнальный Выход

- микропереключатель SPDT контакт 5A 250 V AC, неиндуктивный
- микропереключатель SPDT контакт 4 A 30 V DC, неиндуктивный

#### Механическая часть

##### Подключение к процессу

- переплетенное соединение 1 ¼" NPT, 1 ½ "BSP  
материал: нержавеющая сталь 303 (1.4305)

## Вложение

- конструкция алюминий, покрытый эпоксидной смолой
- вход трубопровода 2 x M20 x 1.5 или 2 x 1/2 " NPT
- защита от проникновения тип 4/ NEMA 4/ IP65

## Вес

### Стандартная температура:

- компактный 1.8 кг (4.0 lb)
- расширенный 2.2 кг (4.9 lb)
- кабель 3.2 кг (7.1 lb)

### Высокая температура:

- компактный 2.6 кг (5.7 lb)
- расширенный 3.0 кг (6.6 lb)
- кабель 4.0 кг (8.8 lb)

## Окружающая среда

- местоположение внутри/снаружи
- высота максимально 2000 м (6562 ft)
- окружающая температура -20 до 60 °C (-4 до 140°F)
- относительная влажность 0-100% подходит для внешней установки (тип защиты от проникновения тип 4/ NEMA 4/ IP65)
- Инсталляционная категория III
- Степень загрязнения 2

## Процесс

### Температура

#### Стандартная модель:

- -20 до 80 °C (-4 до 176 °F)
- Код температуры CSA: T6
- Максимальная температура поверхности 120 °C (248 °F) [относительно ATEX]

#### Высокотемпературная опция:

- все одобрения кроме CSA Класс II -20 до 120 °C (-4 до 248 °F)
- CSA Класс II группа E, F -20 до 195 °C (-4 до 383 °F) Код температуры CSA: T2D
- CSA Класс II группа G -20 до 160 °C (-4 до 320 °F) Код температуры CSA: T3B
- максимальная температура поверхности 220 °C (428 °F) [относительно ATEX]

#### Давление

- стандартная модель            максимальное 0.5 бар, калибровка (7 psi, шкала)
- модель высокого давления    максимальное 10 бар, калибровка (140 psi, шкала)

**Внимание:** конструкция устройства допускает превышение давления в диапазоне между 0.2 и 0.1 бара в опасных областях.

#### **!** ПРЕДУПРЕЖДЕНИЕ:

- Этот продукт определяется как работающий под давлением на основании Директивы 97/23 / ЕС, и не предназначен для использования в качестве защитного устройства.
- Материалы конструкции были выбраны на основании их химической совместимости (или инертности) в общих целях. Для использования в условиях определенной окружающей среды, перед монтажом проверьте совместимость с химическими диаграммами.

#### Одобрения

- FM/cCSA Class II, Div. 1, Group E, F, G, Class III
- CSAus Class II, Div. 2, Class III
- ATEX II 1/2 D (взрывоопасные пары)
- CE  
(см. табличку с названием продукта для деталей одобрения),

# Установка

## Закрепление

### Примечания:

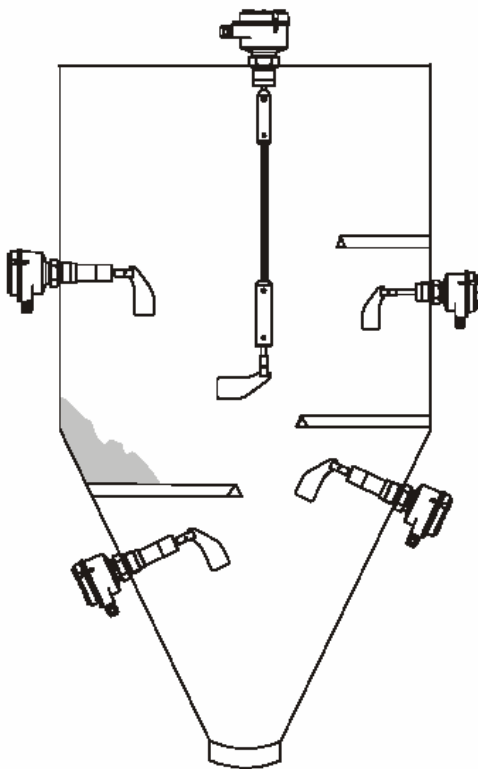
- Установка должна быть выполнена компетентным персоналом и в соответствии с локальными требованиями.
- Для тяжелых материалов рекомендуется только установка выключателя только в верхней части.
- Компактные SITRANS LPS200 рекомендуются использовать для закрепления на боковых поверхностях для определения низкого или промежуточного уровня.
- Для кабельного расширения SITRANS LPS200 максимальная сила натяжения тросика не должна превышать 4 kN.



### ПРЕДУПРЕЖДЕНИЕ:

- Этот продукт определяется как работающий под давлением на основании Директивы 97/23 / ЕС, и не предназначен для использования в качестве защитного устройства.
- Неправильная установка может привести к потере давления процесса.

SITRANS LPS200 обычно устанавливается на вершину емкости (датчик наполнения) или через стену резервуара обнаружение уровня (полный, требуемое или датчике опустошения). SITRANS LPS200 может быть установлен через стандартное трубное сцепление 1¼"NPT или 1½ " BSP, в зависимости от выбранной нити процесса.



После установки и с целью предупреждения проникновения воды в корпус, поверните корпус по часовой стрелке, до тех пор, пока точки входа кабеля не будут смотреть вниз.

### Примечания:

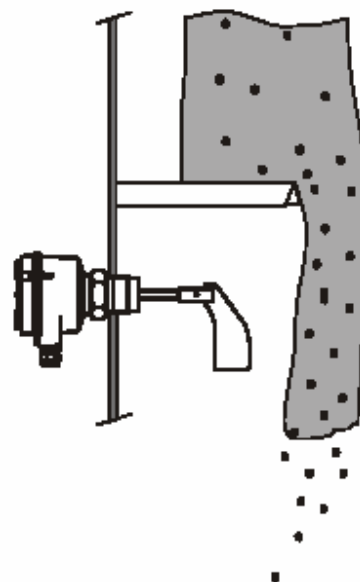
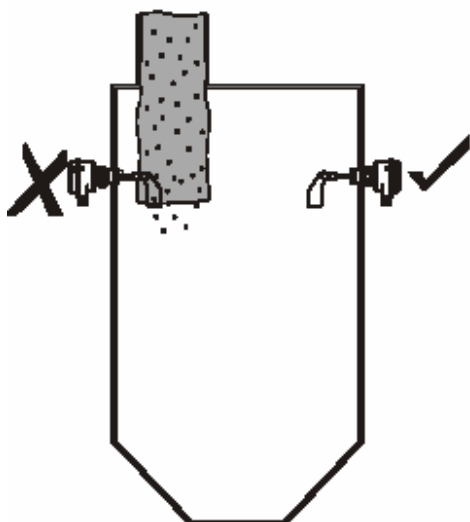
- Убедитесь что лопасти находятся вне любых областей, которые являются восприимчивыми к наращиванию.
- При загрузке тяжелых материалов используйте защиту против падения материала, обеспечьте защиту поворачиваемых частей.
- Убедитесь в том, что места подключения кабеля направлены вниз для избежания попадания воды внутрь корпуса.



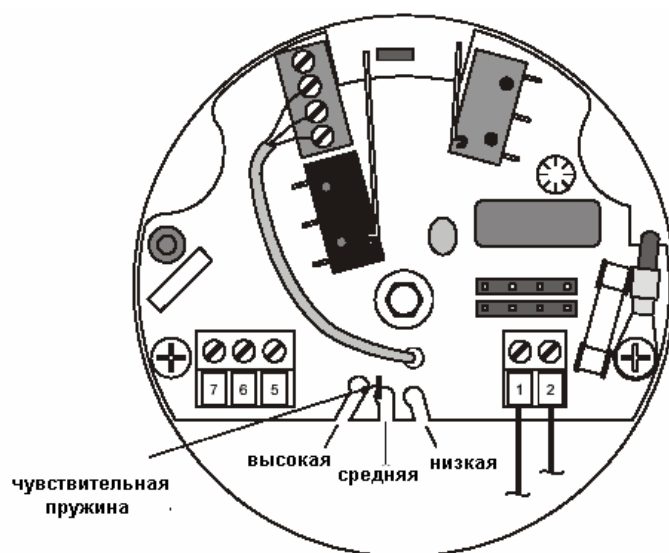
## Рекомендации по эксплуатации

**Внимание:** устанавливайте SITRANS LPS200 вне пути падающего материала.

**Внимание:** Защищайте шахту и лопасть от падающего материала.



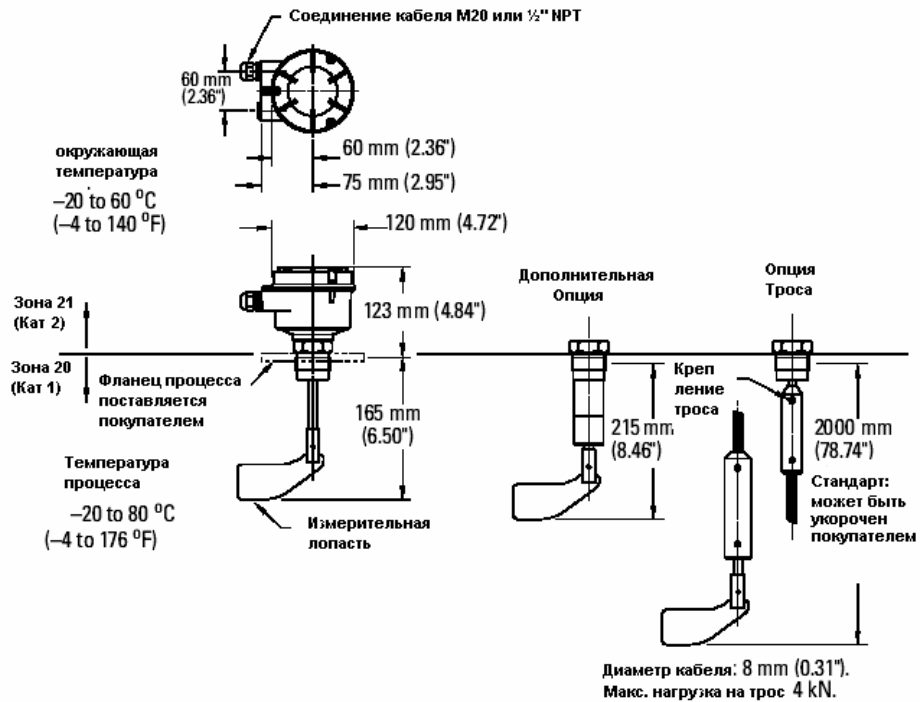
## Чувствительность



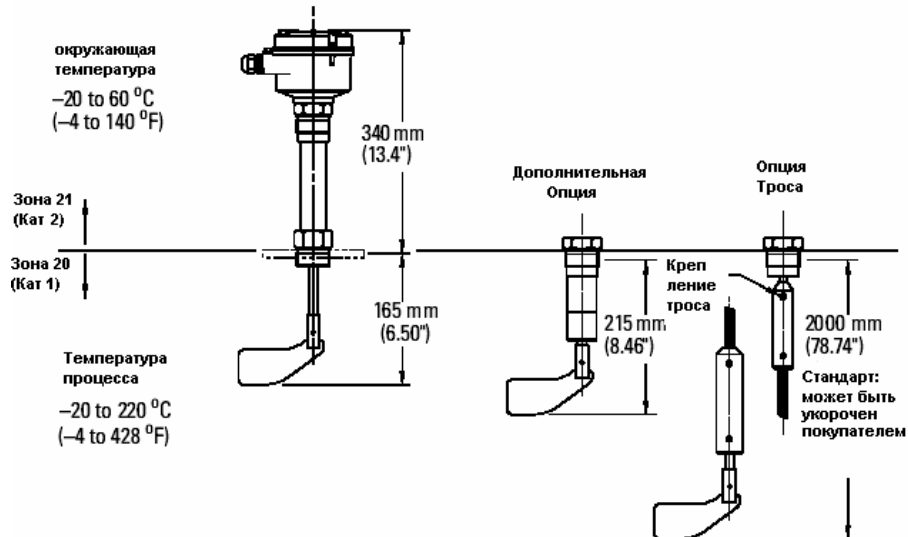
Для регулировки чувствительности SITRANS LPS200, используйте плоскогубцы, чтобы переместить пружину чувствительности в соответствующее положение фабричное положение средняя.

# Размеры и Температурные Диапазоны

Стандартная Модель: компактная версия

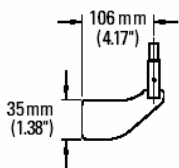


Высокотемпературная Модель: компактная версия



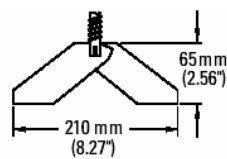
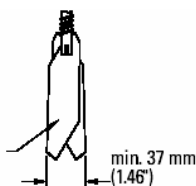
Измерительная лопасть

Стандартная



Сведите вместе для введения в крепежное отверстие

Шарнирная



## Кабельная обвязка

### ! ПРЕДУПРЕЖДЕНИЯ:

- Открывайте SITRANS LPS200 только при отключенном напряжении.
- Выберите правильное напряжение, используя ручной джемпер напряжения перед подключением электропитания.

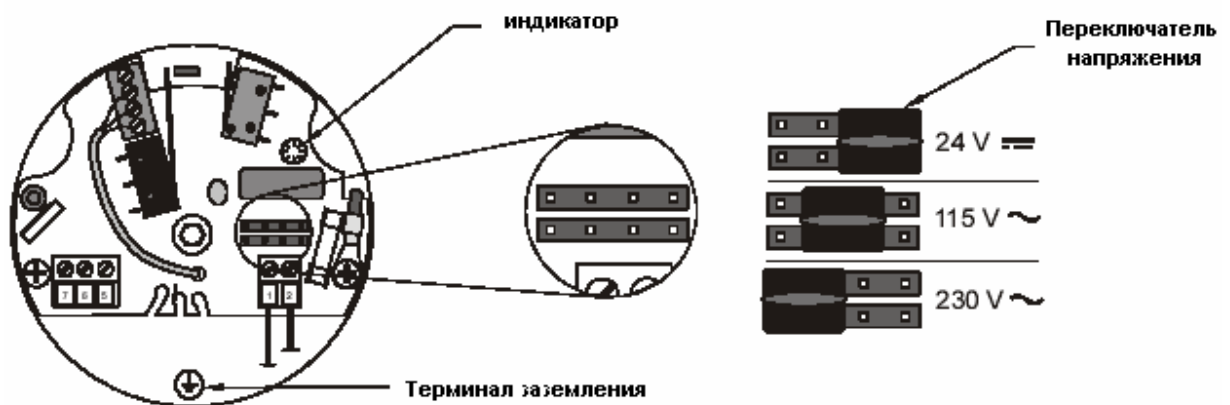
### Примечания:

- Все полевые кабели должны иметь изоляцию, подходящую для переменного тока 250V.
- Выключатель должен быть в непосредственной близости на оборудовании или в пределах досягаемости оператора.
- Неиспользованные кабельные входы должны быть заблокированы заключительным элементом или штепселем.
- Ввод в работу должен производиться только при закрытом устройстве.
- Соблюдайте все правила и инструкции страны установки.

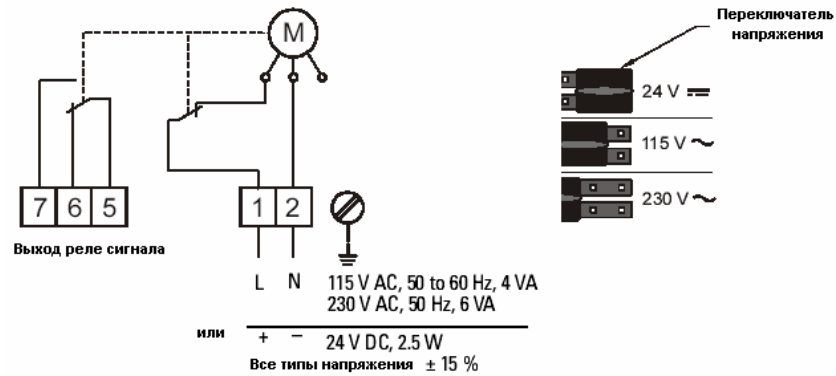
### Европейские Стандарты

- Устанавливая SITRANS LPS200 в опасных областях, удостоверьтесь, что поставляемые клиентом кабели и/или заглушки сертифицированы в соответствии с ATEX 100 а на огнестойкость. Температурный диапазон должен быть в диапазоне от - 20 до 80 °C (-4 до 176 °F). Минимальная защита от проникновения должна удовлетворять IP6x согласно Европейскому Стандарту EN 60529. Соблюдайте специальные условия для безопасного использования кабельной продукции как описано в сопровождающей документации.
- Требования Европейского Стандарта EN 50281-1-2 относительно пыли и температуры должны быть выполнены.

## Переключатель Напряжения



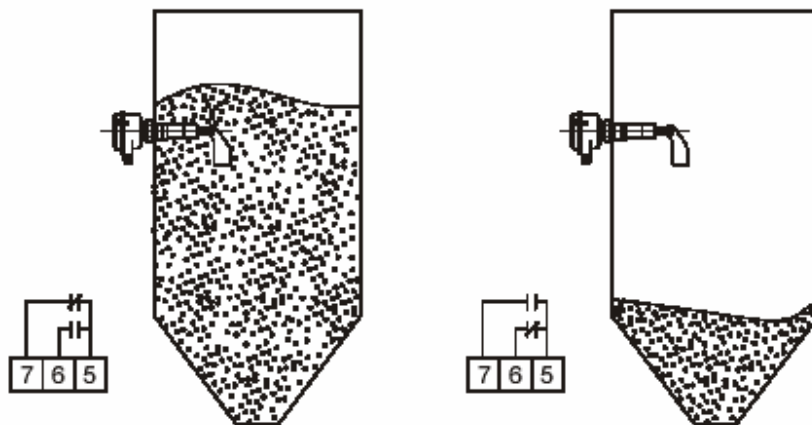
## Соединение



### Соединение. Примечания.

- Перед открытием крышки, убедитесь что нет никаких образований пыли вокруг SITRANS LPS200. Убедитесь, что атмосфера вокруг SITRANS LPS200 спокойна.
- Используйте плавкий предохранитель для выхода сигнала (максимально 6 A).
- Удостоверьтесь, что основное напряжение не превышает максимальное напряжение, указанное на ярлыке изделия и установите переключатель напряжения.
- Нельзя гарантировать электрическую безопасность устройства в случае проведения ремонта или обслуживания не специализированным персоналом.
- Обеспечьте защиту контактов реле, чтобы защитить устройство против скачков напряжения если подключена индуктивная нагрузка.

### Логика Переключения



## Обслуживание

SITRANS LPS200 не требует никакого обслуживания или очистки при нормальном режиме эксплуатации. При некоторых эксплуатационных режимах, лопасть может потребовать периодической очистки. Очистите накопившиеся отложения, заботясь о том, чтобы не согнуть лопасть.

## Ремонт изделия и отклонение гарантии

Все изменения и ремонт должны проводиться компетентным персоналом, все применимые правила техники безопасности должны соблюдаться. Пожалуйста, отметьте следующее:

- Пользователь несет ответственность за все изменения и ремонт изделия самостоятельно.
- Все новые компоненты необходимо закупать у Siemens Milltronics Process Inc.
- Ограничьте ремонт только дефектными компонентами.
- Не используйте повторно дефектные компоненты.