

## 5 Управление

### 5.1 Общая информация

#### • Уровни управления

Все управление SIPART DR21 осуществляется через клавиши управления фронтального модуля. Для этого функция фронта управления может переключаться между тремя следующими главными уровнями:

<b>Уровень управления процессом</b>	Процессуальные величины $x$ , $w$ , $u$ и состояние регулятора индицируются; управление процессом возможно через клавиши управления.
<b>Уровень выбора</b>	Здесь выбирается список, который на уровне конфигурации должен быть изменен или активизирован. По отдельности это следующие списки: <b>onPA</b> параметры «он -лайн» <b>(AdAP)</b> старт адаптации <b>oFPA</b> параметры «оф-лайн» <b>StrS</b> структурный переключатель <b>(CAE3)</b> установка UNI-модуля <b>APSt</b> all preset Списки для onPA, oFPA, StrS и APST всегда индицируются на уровне выбора. Списки для AdAP и CAE3 появляются на индикации только тогда, когда они выбираются через структурные переключатели.
<b>Уровни конфигурации</b>	Установки осуществляются внутри выбранного списка или соответствующие функции стыкуются.

С переключением фронта управления часть клавиш и индикатор фронтального модуля получают измененные функции управления и индикации. Подробности см. в описании соответствующего главного уровня.

#### • Блокировки управления

Через двоичные сигналы управление регулятора или доступ к уровням выбора или конфигурации могут быть заблокированы. Возможны следующие ступени блокирования:

BLB	Блокирование, управление Все управление регулятора заблокировано. Исключение: переключение цифровой индикации $w/x$ . При нажатии клавиш управления появляется индикация "bLb".
BLS	Блокирование, структурирование Блокировка списков <b>AdAP</b> , <b>oFPA</b> , <b>StrS</b> , <b>CAE3</b> , <b>APSt</b> . Доступны лишь списки для onPA on-line-Parameter. При вызове заблокированного уровня появляется индикация "bLS".
BLPS	Блокирование, параметрирование и структурирование Весь уровень выбора и конфигурации заблокирован. Уровень управления процессом свободен. При вызове заблокированного уровня появляется индикация "bLPS".

- **Реакция регулятора в заводской установке**

SIPART DR21 в заводской установке работает как стабилизирующий регулятор. Из-за соображений безопасности «он-лайн»-параметры, коэффициент пропорциональности  $K_p$  и время изодрома  $T_I$  заранее установлены на некритические величины.

**Настоятельно необходимо, чтобы данные параметры были установлены соответственно требованиям Вашего объекта регулирования!**

## 5.2 Уровень управления процессом

- **Элементы управления**

Элементы управления и индикации см. на первом развороте.

Управление SIPART DR21 благодаря оформлению и цветовому решению фронта управления, элементов управления и обозначениям не требует обширного объяснения:

- **фактическая величина**

Красная вертикальная LED-гистограмма (1) и – при продолжительном свете красная  $x$ -LED (5) – четырехзначного цифрового индикатора (3) индицируют фактическую величину.

- **заданная величина**

Зеленая вертикальная LED-гистограмма (2) и – при продолжительном свете зеленая  $w$ -LED (4) – четырехзначного цифрового индикатора (3) индицируют действенную заданную величину. С помощью зеленой клавиши Intern-Extern (16) осуществляется переключение между внутренней и внешней заданной величиной. Внутренняя заданная величина устанавливается с помощью зеленых клавиш перестановки  $\pm\Delta$  (14), (15). Зеленая Intern-LED (17) сигнализирует режим с внутренней заданной величиной,  $c$ -LED (18) также светится зеленым, если отсутствует сигнал управления CB.

Установка заданной величины возможна только тогда, когда зеленые световые диоды (4 и 17) сигнализируют, что четырехзначный индикатор показывает заданную величину и включен внутренний режим.

- **управляющее воздействие**

На у-индикации (9) независимо от выдаваемой на аналоговом выходе АА величины показывается управляющее воздействие у или соответственно положению структурного переключателя S54 позиционное квитирование уR или Splitrange у1/у2.

С помощью желтой клавиши H/A (11) осуществляется переключение между ручным и автоматическим режимом. Желтая Hand-LED (12) сигнализирует через длительное свечение или мигание, что было осуществлено переключение в ручной режим. Если загорается также желтая у-Extern-LED (13) это означает внешнее вмешательство в управляющее воздействие, т.е. режимы слежения (DDC), безопасности или блокировки. С помощью желтых клавиш  $\pm\Delta$  (7), (8) в ручном режиме можно переставить управляющее воздействие, которое постоянно показывается на у-цифровой индикации (9).  $\pm\Delta$ - LED (10) показывает выдачу приращения управляющего воздействия во всех режимах работы S-регулятора.

Отрицательное переполнение или переполнение предельных величин сообщается на LED-тревоги (20).

LED адаптации (19) сигнализирует через продолжительное свечение или мигание прогресс в оптимизации параметров в течение процесса адаптации.

- **проверка ламп**

Если нажимать клавишу (6) дольше 5 сек, вне зависимости от имеющейся индикации, включаются все световые диоды на передней стороне регулятора и остаются включенными до тех пор, пока клавиша не будет отпущена. После контроля функции ламп снова включается предыдущее положение индикации.

- **индикация уровня программного обеспечения**

Программное обеспечение к регулятору SIPART DR21 при необходимости улучшается на основе новых разработок. Существующий уровень программного обеспечения заложен с идентификацией в EPROM и может быть вызван следующим образом:

- с помощью клавиши (6) включить предпринять проверку ламп,
- после этого дополнительно нажать клавишу (16). Теперь на цифровых индикаторах (3) и (9) можно считать идентификацию для уровня программного обеспечения прибора.

- **сигналы тревоги**

Красные LED тревоги (20) сообщают о переполнении или отрицательном переполнении устанавливаемых при помощи оф-лайн-параметров А1 до А4 предельных величин. Согласование с контролируемыми величинами осуществляется с помощью структурных переключателей S76, S77, ее индикация с помощью S80.

### 5.3 Уровень выбора

Посредством длительного нажатия (около 5 сек) клавиши переключения (6) до мигания на дисплее у "PS", осуществляется переход на уровень выбора для различных меню конфигурации.

Предпосылка: Двоичный сигнал «Блокировка-Управление» и «Блокирование-Параметрирование, структурирование»  
BLB = 0 и BLPS = 0

На уровне выбора регулятор работает в режиме "он-лайн", что означает, при этом сохраняется его последний режим работы, актуальные переменные процесса могут отслеживаться на аналоговых индикация (1), (2).

С помощью клавиш Δw (14), (15) могут быть выбраны меню конфигурации. Если в течение приблизительно 20 сек одно из этих меню не будет выбрано при помощи клавиши "Enter" (11) (=□вход на уровень конфигурации), прибор автоматически возвращается на уровень управления процессом.

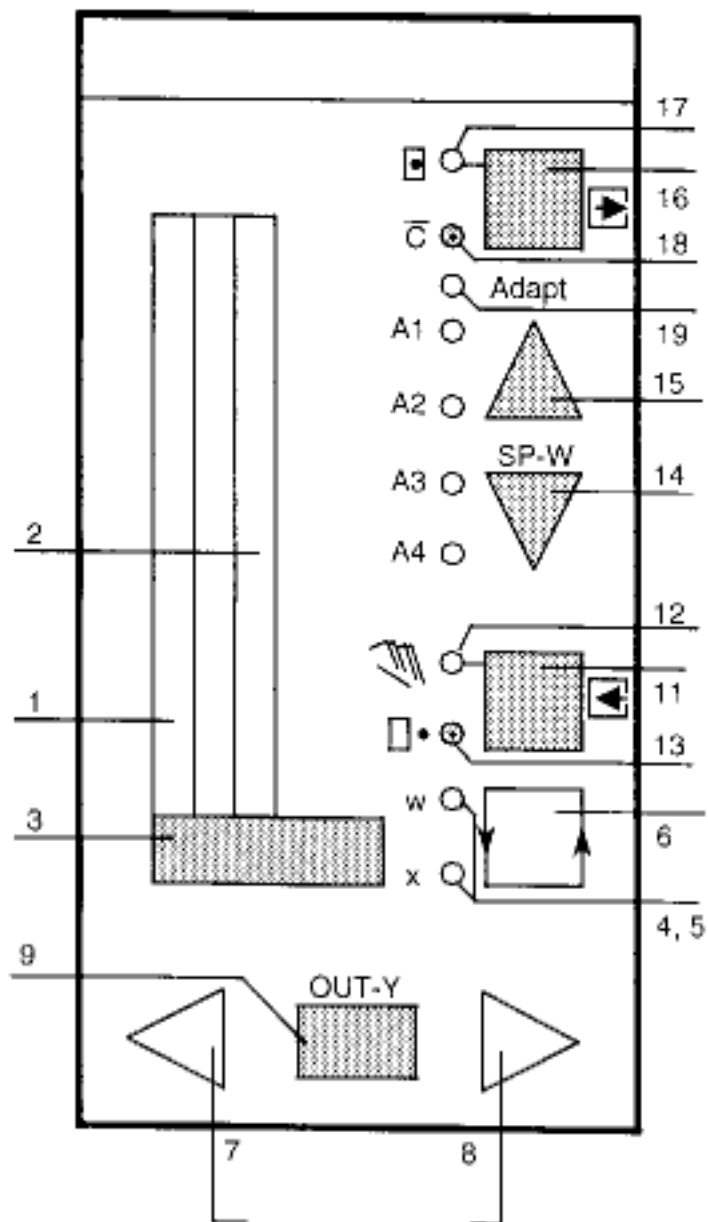


Рис. 5.1 Элементы управления и индикации на уровне выбора

Пояснения к рис. 5.1

- 1) Регулируемая величина  $x$
- 2) Задающее воздействие  $w$
- 3) Индикация выбранного уровня конфигурации
- 4) и 5) Оба LED выкл, без функций
- 6) Клавиша переключения: вход на уровень выбора
- 7) и 8) без функций
- 9) ПС (параметрирование/структурирование)
- 11) Клавиша Enter: скачок на выбранный уровень конфигурации
- 12) Hand LED: актуальное состояние
- 13) Enter LED: мигает
- 14) и 15) Выбор onPA-AdAP-oFPA-StrS-CAE3-APSt
- 16) Клавиша Exit: возврат на уровень управления процессом
- 17) Intern LED: актуальное состояние
- 18) Exit LED: мигает
- 19) LED адаптации: выкл.

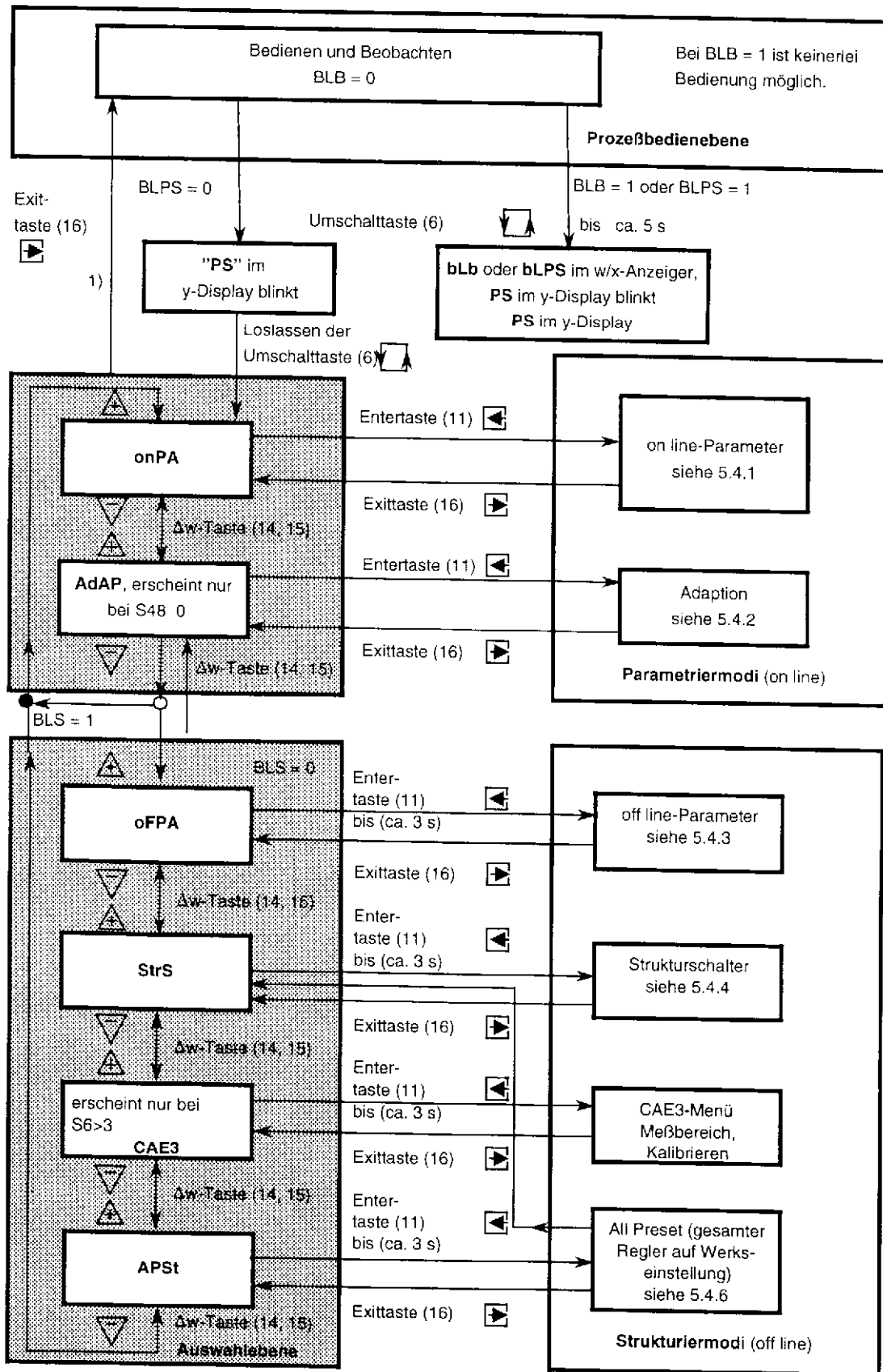


Рис. 5.2 Обзор уровня выбора

## 5.4 Уровни конфигурации

### 5.4.1 Общая информация, уровни «он-лайн» и «оф-лайн»

Установки на уровнях конфигурации onPA и AdAP, а также выбор на уровне выбора (см. рис. 5.2) происходит в режиме «он-лайн», что означает – регулятор и дальше работает в последнем режиме работы. Вход на уровни onPA и AdAP осуществляется непосредственно из уровней выбора посредством нажатия клавиши Enter (11). Аналоговый x-индикатор (1) и w-индикатор (2) и далее показывают изображение процесса, таким образом реакция объекта регулирования на изменение параметров может быть считана напрямую. Intern-LED (17) и Hand-LED (12) а также LED-тревоги A1 до A4 показывают актуальный режим работы. Клавиша Intern/Extern (16) становится клавишей Exit, относящееся к ней с- LED (18) показывает готовность Exit, это означает, что всегда, когда мигает LED, нажатие клавиши Exit вызывает возврат из выбранного уровня на более высокую ступень иерархии.

Клавиша Автоматический/Ручной (11) становится клавишей Enter, относящееся к ней у-Extern-LED (13) показывает готовность Enter, это означает, что всегда, когда мигает LED, нажатие клавиши Enter вызывает переход на следующую более низкую ступень иерархии.

Из уровня предварительного выбора посредством нажатия клавиши Enter (11) на 3 сек осуществляется переход на уровень «оф-лайн» с меню oFPA, StrS, APSt и CAE3. При повторном погружении (из «оф-лайн») в уровень предварительного выбора пользователь остается «оф-лайн». При последующим погружении на другой уровень «оф-лайн» выпадает 3-х сек. временное условие. Только при выходе из режима «оф-лайн» через выбор одного из уровней «он-лайн» с меню onPA и AdAP или выхода из уровня предварительного выбора снова действует 3-х сек. временное условие для погружения в одно из меню «оф-лайн». Регулятор переключается на **абсолютный ручной режим** (режим «оф-лайн»), что означает, последнее управляющее воздействие режима «он-лайн» остается (у K-регуляторов последнее управляющее воздействие, у S-регуляторов приращения управляющего воздействия не выдаются). Изменения управляющего воздействия через клавиши  $\pm\Delta u$  (7), (8) невозможно, сигналы управления N (DDC), Si и  $\pm u_{BL}$  не действуют. Аналоговый выход, двоичные выходы и LED тревоги A1 до A4 удерживаются на последней величине или состоянии. Для идентификации режима «оф-лайн» аналоговый w-индикатор показывает фольговый образец и горит Hand-LED (12). Абсолютный ручной режим остается при возвращении из уровня предварительного выбора структурирования через клавишу Exit (16) на уровень предварительного выбора параметрирования (режим «он-лайн») или уровень управления процессом. Это действует также и тогда, когда с S51 = 1 был выбран только автоматический режим. Регулятор из соображений безопасности через переключение в автоматический режим на уровне управления процессом должен быть снова активизирован.

Аналоговый x-индикатор (1) показывает в течение режима «оф-лайн» далее регулируемую величину x, Intern-LED (17) актуальное состояние. Элементы управления клавиш (11), (16), а также LED (12), (13), (17), (18) имеют ту же функцию, как при уровнях конфигурации «он-лайн».

Если сигнал управления  $BLPS = 1$ , параметрирование и структурирование блокируется, после нажатия на клавишу переключения появляется по PS (w/x и y-индикаторы).

Если сигнал управления  $BLS = 1$ , заблокировано структурирование. На уровне выбора появляются onPA и AdAP.

#### Указание

Просьба помнить, что измененные параметры и положения структурных переключателей начинают действовать только после обратного переключения на уровень управления процессом в защищенный от выпадания сети EEPROM.

#### 5.4.2 Уровень конфигурации параметров опРА

В режиме параметрирования опРА упорядочены параметры, при перестановке которых воздействие на процесс должно наблюдаться напрямую. Оставшиеся параметры упорядочены в режиме структурирования оFPA. После нажатия клавиши Enter (11) на уровне конфигурации опРА в первый раз после включения сети появляется первый параметр таблицы 5.1 tF на у-индикации (9) с его актуальной величиной на w/x-индикации (3). В ином случае появляется выбранный при последнем выходе из режима опРА параметр. С помощью клавиш Δу (7), (8) выбираются параметры, с помощью клавиш Δw (14), (15) устанавливается величина. Параметры с большим диапазоном чисел могут переставляться на ускоренном ходе.

Для этого выбрать при помощи клавиши Δw направление перестановки и после этого при помощи одновременного нажатия другой клавиши Δw включить ускоренный ход.

#### Список параметров «он-лайн»

Параметр	у-индикация	w/x-индикация			Единица измерения
	Наименование параметра	Мин.	Макс.	Заводская установка	
Константа времени фильтра для фильтра xd (адаптивная)	tF	off/1.000	1000	1.000	s
Усиление упреждения Vv	uu	0.100	10.00	5.000	1
Пропорциональная величина Kp	cP	0.100	100.00	0.100	1
Время изодрома Tn	tn	1.000	9984	9984	s
Время предварения Tv	tv	off/1.000	2992	off	s
Порог срабатывания	AN	0.0	10.0	0.0	%
Рабочая точка	YO	Auto/0.0	100.0	Auto	%
Начало управляющего воздействия (YA YE)	YA	-10.0	110.0	-5.0	%
Конец управляющего воздействия	YE	-10.0	110.0	105.0	%
Время установки у вкл/период нагрева	tP	off/0.100	1000	1.000	s
Время установки у выкл/период охлаждения	tM	off/0.100	1000	1.000	s
Пауза перестановочного импульса	tA	20	<sup>1)</sup> 600	200	ms
Длина перестановочного импульса	tE	20	<sup>1)</sup> 600	200	ms
Время фильтра AE1	t1	off/0.100	1000	1.000	s
Время фильтра AE2	t2	off/0.100	1000	1.000	s
Время фильтра AE3	t3	off/0.100	1000	1.000	s
Время фильтра AE4	t4	off/0.100	1000	1.000	s
Константа c1	c1	-1.999	9.999	0.000	
Константа c2	c2	-1.999	9.999	0.000	
Константа c3	c3	-1.999	9.999	0.000	
Константа c4	c4	-1.999	9.999	1.000	
Константа c5	c5	-1.999	9.999	0.000	
Константа c6	c6	-9.99	9.99	0.00	
Константа c7	c7	+1.000	9.999	1.000	
Частота повторения индикации	dr	0.100	9.900	1.000	s

Таблица 5.1 Список выбора «он-лайн») 1) При S2 = 0 или 1 до 9980 мсек



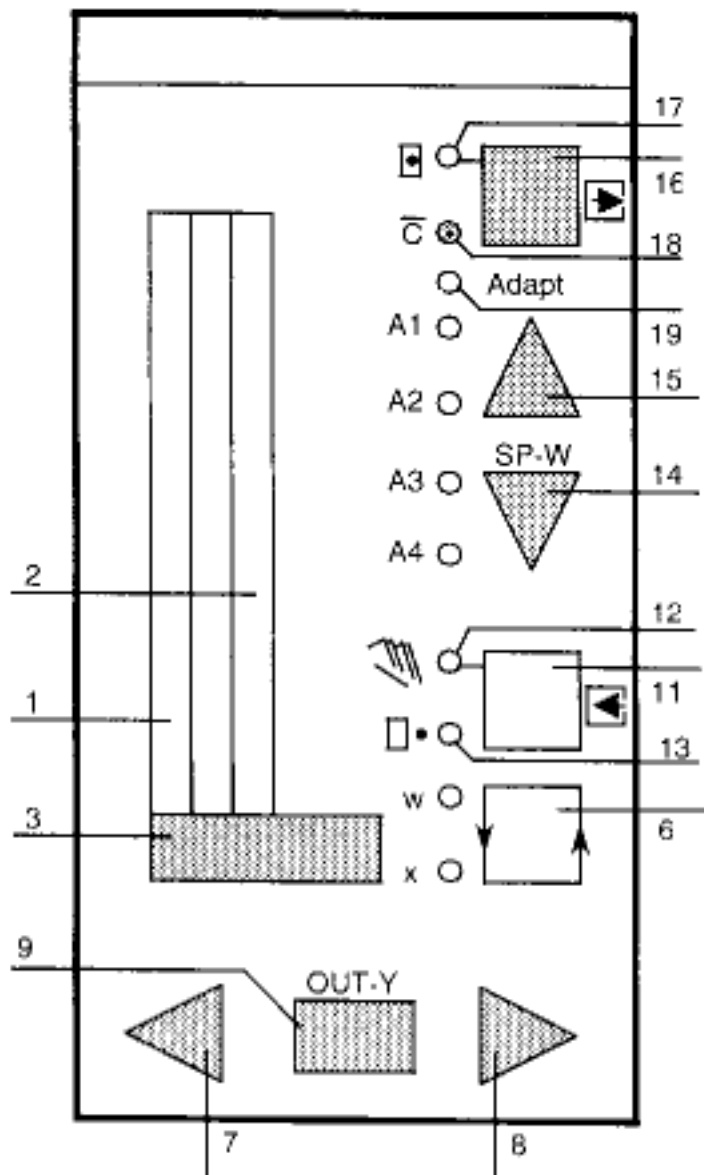


Рис. 5.3 Элементы управления и индикации в режиме конфигурации opPA  
Пояснения к рис. 5.3

- 1) Регулируемая величина x
- 2) Задающее воздействие w
- 3) Величина параметра
- 6) Клавиша переключения: без функций
- 7) и 8) Выбор имени параметра
- 9) Имя параметра: tF, vv...c1...c7, мигает
- 11) Клавиша Enter: без функций
- 12) Hand LED: актуальное состояние
- 13) Enter LED: выкл.
- 14) и 15) Перестановка величины параметров быстрым ходом
- 16) Клавиша Exit: возврат на уровень выбора после opPA
- 17) Inter LED: актуальное состояние
- 18) Exit LED: мигает
- 19) LED адаптации: выкл

### 5.4.3 Уровень конфигурации Адаптация **AdAP**

Данный режим появляется на уровне выбора тогда, когда  $S48 > 0$  (с адаптацией). Функция Enter на уровне конфигурации AdAP возможна тогда, когда регулятор находится в ручном режиме. Для этого структурный переключатель должен быть  $S51 = 1$  (см. Список структурных переключателей, таблица 5.5). В режиме параметрирования AdAP регулятор “он-лайн” (но в ручном режиме) действителен на процесс.

На уровне конфигурации AdAP различаются 4 различных состояния

- перед адаптацией,
- в процессе адаптации,
- прерывание адаптации,
- после адаптации.

Перед и после адаптации цифровые индикаторы и клавиши используются для индикации и установки параметров, как это имеет место в режимах параметрирования или структурирования onPA или oFPA. В процессе адаптации изображение процесса в комплекте индицируется так, как это описано в разделе 5.2.

При прерывании адаптации на цифровой w/x-индикации (3) сообщение об ошибке индицируется мигающим. С помощью клавиши Enter (11) сообщения об ошибках квитируются (см. рис. 5.5).

#### • **предпосылки к адаптации**

- Регулятор должен находиться в установившемся состоянии, что означает – регулируемая величина  $x$  должна быть постоянной.
- Адаптируемый объект должен являться объектом с самовыравниванием, что означает – скачок управляющих воздействий при адаптации должен вести к постоянной регулируемой величине  $x$ .
- У регуляторов периодического действия с  $S2 = 2$  адаптация не может быть проведена, так как внутренняя обратная связь не подает воспроизводимый позиционный сигнал. Должна быть подсоединена внешняя обратная связь по положению и в регуляторе с  $S19$  кроссирована на  $yR$ .
- Рекомендуется стартовать адаптацию с обычной для имеющегося регулирующего контура  $u$ -величины (рабочая точка).

#### • **перед адаптацией**

Перед входом в уровень выбора регулятор должен быть установлен на ручной режим (клавиша 11). При  $S48 > 0$  может быть выбрано меню “AdAP”. С помощью Enter (11) осуществляется вызов. LED адаптации (19) выключено и показывает готовность к адаптации. Сначала индицируются параметры для предварительных установок ( $tU$ ,  $dPv$ ,  $dY$ ). Они должны быть установлены соответственно желаемому скачкообразному возбуждению. После этого на индикации появляются старые параметры «он-лайн» (см. таблицу 4.1) с их соответствующим значением. Оно может быть предварительно установлено в режиме onPA.

#### **Указание**

Обратить внимание на то, чтобы установленное скачкообразное возбуждение не нанесло вреда на объекте регулирования процесса. В процессе адаптации контур регулирования не закрыт.

Выбор параметров осуществляется клавишами (7), (8), установка величин клавишами (14), (15). Если на w/x-индикации (3) появляется "Strt", то мигает LED (13). Теперь можно запустить адаптацию при помощи Enter (11).

- **в процессе адаптации**

LED адаптации (19) мигает и показывает текущую адаптацию. Процесс можно наблюдать через комплексную индикацию процесса. Клавиши (7), (8), (14), (15) без функций. С помощью клавиши (6) можно в зависимости от положения S81 переключать w/x-индикацию (3). С помощью клавиши (16) адаптация может быть прервана вручную.

- **прерывание адаптации**

Текущая адаптация может быть прервана вручную или автоматически через контроль ошибок. LED адаптации (19) выключено и показывает готовность адаптации после квитирования ошибки. Enter-LED (13) мигает как приглашение к квитированию ошибки.

Ручное прерывание может в случае опасности в любой момент быть осуществлено посредством нажатия клавиши Exit (16). Осуществляется возврат на уровень выбора в AdAP. Оттуда посредством повторного нажатия клавиши Exit (16) можно переключиться на уровень управления процессом. Регулятор находится в ручном режиме и ручное управляющее воздействие может быть переставлено.

Автоматическое прерывание осуществляется через контроль ошибок (см. таблицу 4.3). Сообщения об ошибках представляются на цифровой w/x-индикации. С помощью нажатия клавиши Enter (11) сообщение об ошибке квитруется, без покидания уровня конфигурации AdAP, индицируется tU, при необходимости предварительные установки могут быть откорректированы. Через сигнал N (DDC), Si и  $\pm yBL$  адаптация прерывается. Прерывание через SES-сигналы управления  $N_{ES}$  (DDC),  $Si_{ES}$ ,  $\pm yBL_{ES}$  может быть воспрепятствовано через внутренний режим.

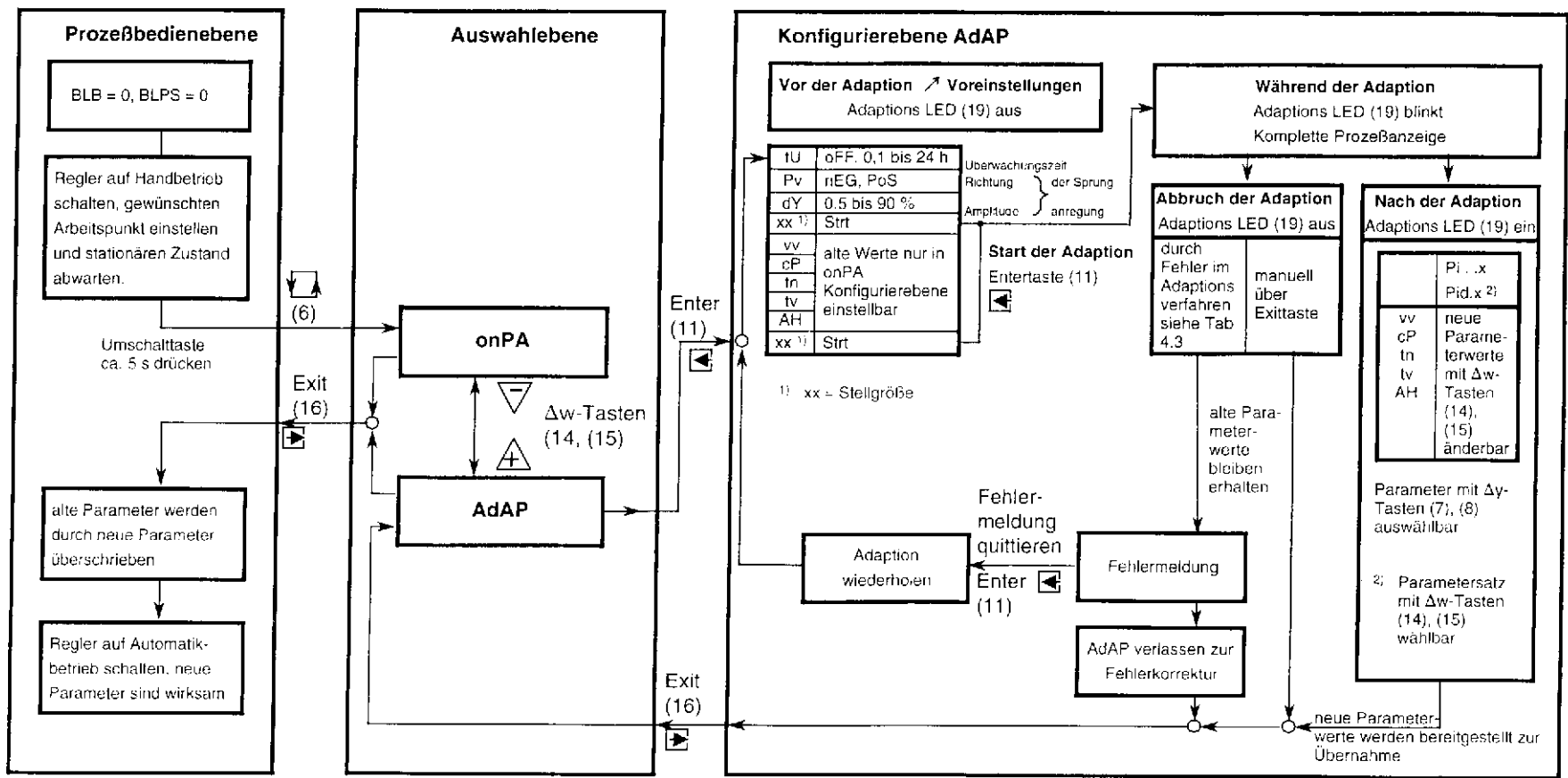


Рис. 5. Обзор уровня конфигурации AdAP

- **после адаптации**

LED адаптации (19) светится и показывает конец адаптации. На w/x-индикации (3) появляется P1.x. При помощи клавиш (14), (15) можно переключиться на PID.x. Это оба параметра регуляторов, для которых были вычислены новые параметры «он-лайн». Цифра x стоит для вычисленного порядка объектов регулирования. С помощью клавиш (7), (8) можно показать новые относящиеся соответственно к ПИ- или ПИД-регуляторам параметры, а с помощью клавиш (14), (15) изменить их величины.

После двукратного нажатия клавиши Exit (16) осуществляется переход на уровень управления процессом. Теперь сначала выбранный перед этим параметрический блок ПИ или ПИД принимается и после переключения с помощью клавиши (11) на автоматический режим становится действенным в процессе регулирования. Соответственно другой параметрический блок не запоминается.

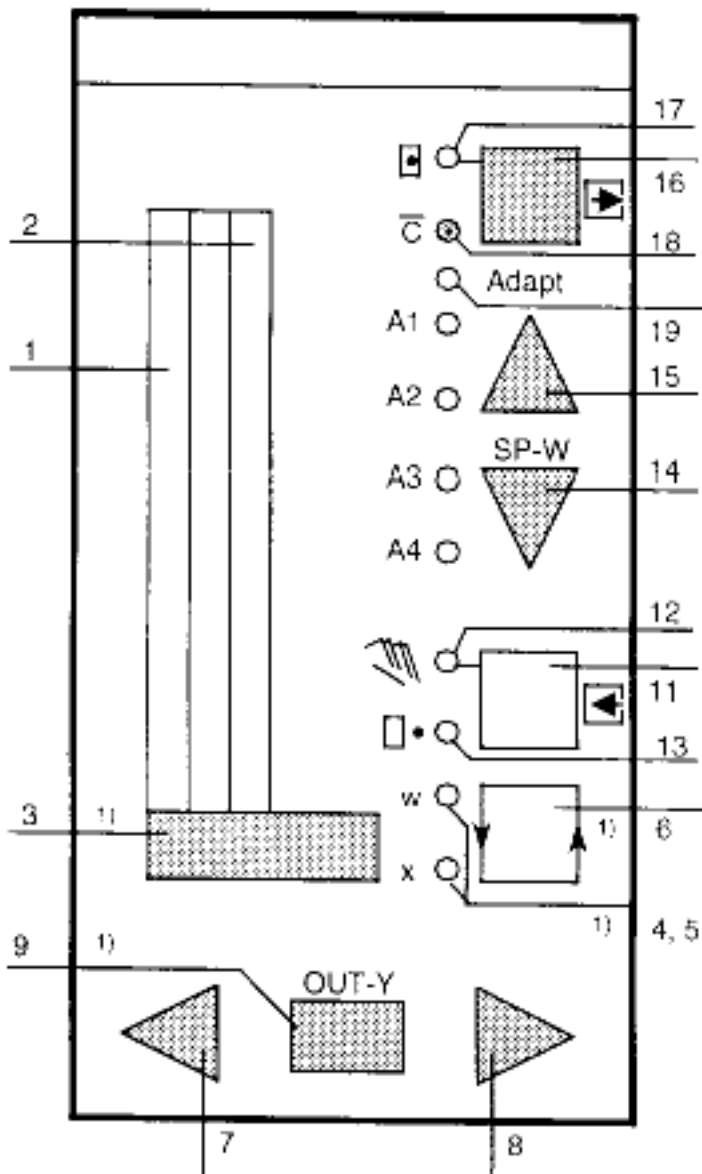


Рис. 5.5 Элементы управления и индикации в режиме конфигурации AdAP

Пояснения к рис. 5.5:

1. Регулируемая величина  $x$
  2. Задающее воздействие  $w$
  3. Перед адаптацией: уставки адаптации, старые величины параметров  
После адаптации: ПИ или ПИД, новые величины параметров  
После прерывания: сообщения об ошибках
  - 4,5  $w/x$ -LED: без функции
  6. Клавиша переключения: без функций
  7. Выбор имени параметра
  8. Выбор имени параметра
  9. Имя параметра ( $tU$ ,  $Pv$ ,  $dy$ ,  $vv$ ,  $cP$ ,  $tn$ ,  $tv$ ,  $АН$ )
  11. Клавиша Enter: перед адаптацией: старт адаптации  
после адаптации: без функций  
после прерывания: квитирование ошибок
  12. Hand-LED: вкл. (ручной режим)
  13. Enter LED: (перед адаптацией: мигает только при "Strt" в  $w/x$ -индикации (3); после адаптации: выкл. ;  
после прерывания: мигает)
  - 14, 15. перед адаптацией: установка величин для задачи адаптации  
после адаптации: перестановка величины параметров
  16. Клавиша Exit : ручное прерывание адаптации , возврат на уровень выбора после AdAP
  17. Intern LED: актуальное состояние
  18. Exit LED: мигает
  19. LED адаптации: перед адаптацией: выкл.  
после адаптации: вкл. (адаптация закончена)  
во время адаптации: мигает
- <sup>1)</sup> во время адаптации: индикация переменных процесса

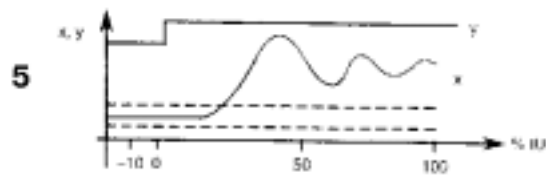
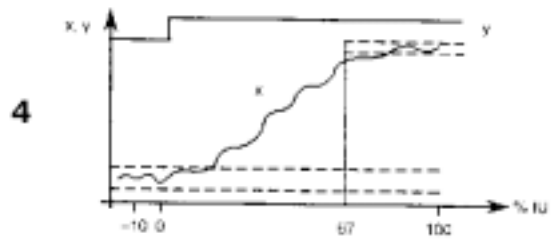
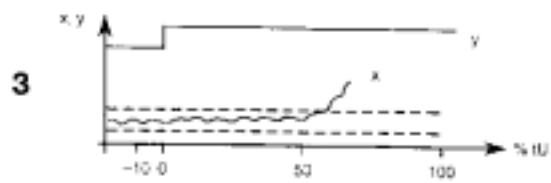
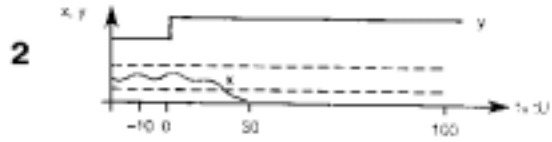
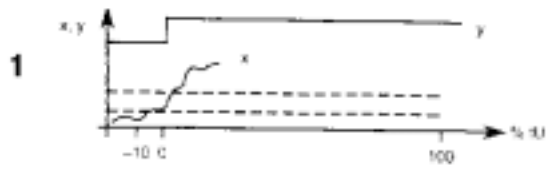
Список стартовых параметров

Параметр/функция	у-инд.	w/x-индикация			Единица
	Имена параметров	Мин.	Макс.	Заводская установка	
Время контроля, Рекомендация: "off" (=автоматически) Направление у-скачка Ширина у-скачка Рекомендация: ширину скачка выбирать таким образом, чтобы х росло/падало приблизительно на 10%.	tU	off/0,1	24	off	h
	Pv dY	nEG 0,5	PoS 90	PoS 0,5	- %
Стартовая позиция для адаптации	величина у	Strt			-
Параметры регулятора перед адаптацией	uu	Значение Vv		Значения <b>не</b> изменяемы <sup>1)</sup>	1
	cP	Значение Kp			1
	tn	Значение Tn			s
	tv	Значение Tv			s
	АН	Значение АН			%
Стартовая позиция для адаптации	величина у	Strt			-

1) Запас значений см. Параметры «он-лайн»

Таблица 5.2 Список параметров AdAP

- Сообщения об ошибках метода адаптации





Сообщения об ошибках метода адаптации (продолжение, чертежи см. стр. 174)

Сообщение об ошибке цифрового w/x-индикатора	Номер чертежа	Объяснение
StAt	1	нет установившегося состояния при 10% tU после старта адаптации ⇒ подождать и снова стартовать адаптацию
nody		после скачкообразного возбуждения у-скачок у S-регулятора осуществлен еще не корректно ⇒ проверить позиционное квитирование и управление исполнительного блока
y.oFL		у находится вне пределов управляющего воздействия $Y_A, Y_E$ (см. Параметры «он-лайн») ⇒ $y_{Hand} \pm \Delta y$ слишком велик или мал
PASS	2	реакция на скачок в неправильном направлении внутри 30% tU ⇒ изменить направление действия регулятора (S46) ⇒ отрицательный выброс объекта регулирования (всечастотный объект), вложенные модели объектов не охватывают всечастотные объекты
SMAL	3	x после 50% tU еще в начальной ленте опознавания ⇒ tU выбран слишком малым ⇒ у-скачок слишком мал
n.End	4	при 67% tU еще не достигнута конечная величина ⇒ tU выбран слишком малым ⇒ объект не устанавливается в конечную величину, к примеру интегральный объект ⇒ время регулирования $t_{95} > 12 \text{ h}$
P.oFL		x вне интервала регулирования 0 до 100% ⇒ $y_{Hand} \pm \Delta y$ слишком велик или мал
FAST		Из-за слишком маленькой постоянной времени объектов невозможна адаптация с достаточным качеством (время регулирования $t_{95} < 5 \text{ s}$ )
ovEr	5	> 10% перерегулирования переходной функции ⇒ невозможна адаптация с достаточным качеством
n.ddc		Режим слежение или DDC через сигналы управления ⇒ удалить режим работы
Si		Режим безопасности через сигналы управления ⇒ удалить режим работы
Ybl		Зависимый от направления режим блокировки через сигналы управления ⇒ удалить режим работы

Таблица 5.3 Сообщения об ошибках метода адаптации

#### 5.4.4 Уровень конфигурации      Параметр oFPA

**Параметры «оф-лайн» определяют такие основные функции как диапазоны индикации, предельные величины, величины безопасности и функция передачи входных величин.**

После нажатия (около 3 сек) клавиши Enter (11) на уровне конфигурации oFPA в первый раз после включения сети появляется первый параметр таблицы 5.4 dP на у-индикации (9) с его актуальной величиной на w/x-индикации (3). В ином случае появляется последний выбранный при последнем выходе из режима oFPA параметр. С помощью клавиш Δu (7), (8) выбираются параметры, с помощью клавиш Δw (14), (15) устанавливается величина. Параметры с большим диапазоном чисел могут переставляться на ускоренном ходе.

Для этого выбрать при помощи клавиши Δw направление перестановки и после этого при помощи одновременного нажатия другой клавиши Δw включить ускоренный ход. После однократного нажатия клавиши Exit (16) снова появляется индикация oFPA. Из этого состояния можно посредством короткого касания клавиши Enter (11) переходить в любой другой уровень конфигурации «оф-лайн», не ожидая, как при новом входе, 3 сек. Это относится по смыслу ко всем уровням конфигурации «оф-лайн».

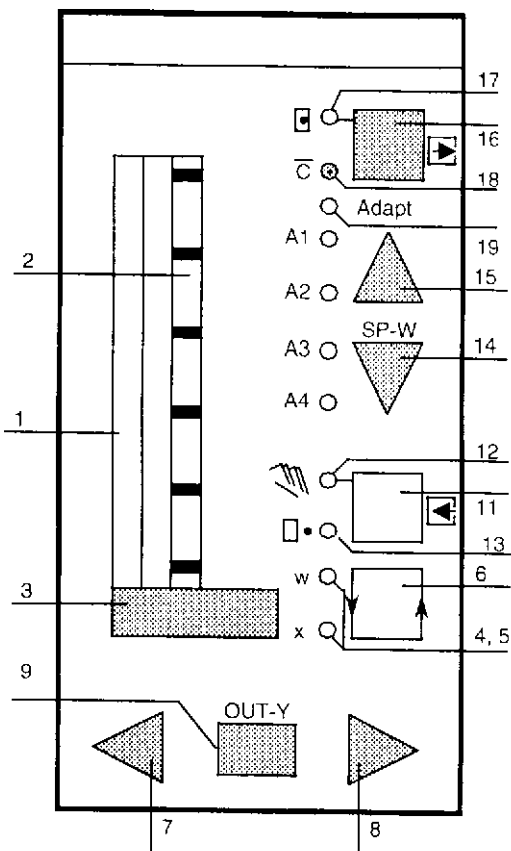


Рис. 5.6 Элементы управления и индикации в режиме параметрирования оFPA

### Пояснения к рис. 5.6

- 1) Регулируемая величина x
- 2) Фольговый образец Идентификация «оф-лайн»
- 3) Величина параметра
- 4) 5) Регулятор LED: без функций
- 6) Клавиша переключения: без функций
- 7) 8) Выбор имени параметра
- 9) Имя параметра мигает (dP.....L11)
- 11) Клавиша Enter: без функций
- 12) Hand LED: вкл (ручной режим)
- 13) Enter LED: выкл
- 14) 15) Перестановка величины параметра быстрым ходом
- 16) Клавиша Exit: обратный скачок на уровень выбора после оFPA
- 17) Intern LED: актуальное состояние
- 18) Exit LED: мигает
- 19) LED адаптации: выкл.

oFPA Список параметров «оф-лайн»

Параметр/функция	у-индикац.	w/x-индикация			Един.
	Имя парам.	Мин.	Макс.	Зав.уст.	
Десятичная точка w/x-инд.	dP	_.---	-.---	_.---	—
Начальная величина	dA	-1999	9999	0.0	
Конечная величина	dE	-1999	9999	100.0	
Тревога 1	A1	-110% до 110%		5.0	%
Тревога 2 (A2 A1)	A2	dA, dE		-5.0	
Тревога 3	A3	при S76/S77 =		5.0	
Тревога 4 (A4 A3)	A4	0/2/3/4/5		-5.0	
Гистерезис тревог	HA	0.1	10.0	1.0	
Начало заданной величины	SA	-10,0% до 110% от		-5.0	
Конец заданной величины	SE	dA, dE		105.0	
Заданная величина безопасности	SH			0.0	
Время линейно-нарастающего воздействия заданной величины	tS	oFF/0.100	9984	oFF	min
Фактор соотношения начало	vA	0.000	9.999	0.000	1
Фактор соотношения конец	vE	0.000	9.999	1.000	1
Управляющее воздействие безопасности	YS	-10.0	110.0	0.0	%
Splitrange левый (Y1 Y2)	Y1	0.0	100.0	50.0	%
Splitrange правый	Y2	0.0	100.0	50.0	%
Выходные величины линеаризатора	L-1	-10.0	110.0	-10.0	%(1)
	L0	-10.0	110.0	0.0	%(1)
	L1	-10.0	110.0	10.0	%(1)
	L2	-10.0	110.0	20.0	%(1)
L-1 (-10%) до	L3	-10.0	110.0	30.0	%(1)
L11 (110%) эквидистантные	L4	-10.0	110.0	40.0	%(1)
входные места перезапуска	L5	-10.0	110.0	50.0	%(1)
	L6	-10.0	110.0	60.0	%(1)
(1) Указание:	L7	-10.0	110.0	70.0	%(1)
при S21 = 5, величины	L8	-10.0	110.0	80.0	%(1)
нормированы на dA до dE	L9	-10.0	110.0	90.0	%(1)
	L10	-10.0	110.0	100.0	%(1)
	L11	-10.0	110.0	110.0	%(1)

Таблица 5.4 Список параметров «оф-лайн»

#### 5.4.5 Уровень конфигурации Структурный переключатель StrS

Структурные переключатели являются переключателями программного обеспечения, которые определяют функцию и структуру регулятора. Их установка осуществляется в режиме “оф-лайн”.

После нажатия (около 3 сек) клавиши Enter (11) на уровне конфигурации StrS в первый раз после включения сети появляется структурный переключатель S1 на у-индикации (9) с его актуальной установкой на w/x-индикации (3). В ином случае последний выбранный при последнем выходе из режима StrS структурный переключатель. С помощью клавиш Δu (7), (8) изменяется номер переключателя. Если выбрать при помощи одной из клавиш Δu направление перестановки, то с помощью одновременного нажатия другой клавиши Δu осуществляются скачки счетчика на 10 единиц. С помощью клавиш Δw (14), (15) осуществляется установка соответствующего переключателя (см. Таблицу 5.5).

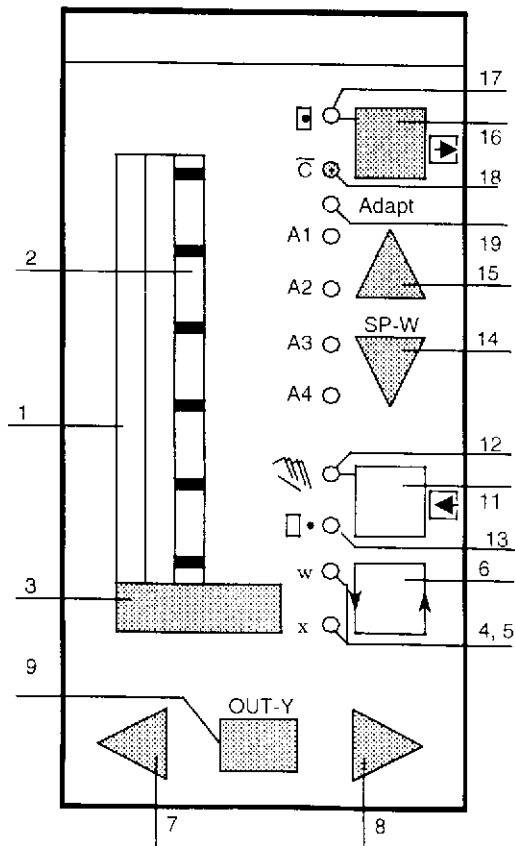


Рис. 5.7 Элементы управления и индикации на уровне конфигурации StrS

#### Пояснения к рис. 5.7

- 1) Регулируемая величина x
- 2) Фольговый образец Идентификация «оф-лайн»
- 3) Индикация позиции структурного переключателя
- 4,5) LED регулятора: без функций

- 6) Клавиша переключения: без функций
- 7,8) Перестановка номеров структурных переключателей с быстрым ходом
- 9) Номера структурных переключателей 1...91 мигающие
- 11) Клавиша Enter: без функций
- 12) Hand LED: вкл. (ручной режим)
- 13) Enter LED: выкл.
- 14,15) Перестановка позиции структурных переключателей
- 16) Клавиша Exit: обратный скачок на уровень выбора после StrS
- 17) Intern LED: актуальное состояние
- 18) Exit LED: мигает
- 19) LED адаптации: выкл.

Список структурных переключателей [ ] соответствует заводской установке

Структур. переключ.	Позиция	Функция
S1	[0] 1 2 3 4	<b>Тип регулятора</b> <b>Стабилизирующий-/трехимпульсный регулятор/регулятор с 2 внутренними заданными величинами</b> Следящий-/синфазный-/SPC-регулятор DDC-регулятор Регулятор соотношения Блок управления/индикатор процесса
S2	[0] 1 2 3	<b>Выходная структура</b> К-выход S-выход: двухпозиционный регулятор с 2 выходами нагрев/охлаждение S-выход: трехпозиционный регулятор периодического действия для моторных приводов, внутренняя обратная связь S-выход: трехпозиционный регулятор периодического действия для моторных приводов, внешняя обратная связь
S3	[0] 1	<b>Подавление сетевой частоты</b> 50 Гц 60 Гц
S4	[0] 1 2 3	<b>Входной сигнал АЕ1 и сигнализация помех измерительного преобразователя</b> 0...20 мА без MUF 0...20 мА с MUF 4...20 мА без MUF 4...20 мА с MUF
S5	[0] 1 2 3	<b>Входной сигнал АЕ2 и сигнализация помех измерительного преобразователя</b> 0...20 мА без MUF 0...20 мА с MUF 4...20 мА без MUF 4...20 мА с MUF
S6	[0] 1 2 3 4 5 6 7	<b>Входной сигнал АЕ3 (гнездо 1) и сигнализация помех измерительного преобразователя</b> 0...20 мА или U, R, P, T без MUF 0...20 мА или U, R, P, T с MUF 4...20 мА или U без MUF 4...20 мА или U с MUF UNI-модуль Мин. при поломке сенсора без MUF UNI-модуль Макс. при поломке сенсора без MUF UNI-модуль Мин. при поломке сенсора с MUF UNI-модуль Макс. при поломке сенсора с MUF
S7	[0] 1 2 3	<b>Входной сигнал АЕ4 (гнездо 2) и сигнализация помех измерительного преобразователя</b> 0...20 мА или U, R, P, T без MUF 0...20 мА или U, R, P, T с MUF 4...20 мА или U без MUF 4...20 мА или U с MUF

S8	[0] 1 2 3 4 5 6 7	<b>Входной сигнал АЕ3 (гнездо 1) с UNI-модулем (эффективен только при S6 = 4/5/6/7)</b> mV (линейный) или I термоэлемент с внутренним местом сравнения термоэлемент с внешним местом сравнения PT100 4-х проводное подсоединение PT100 3-х проводное подсоединение PT100 2-х проводное подсоединение Датчик сопротивления с R<600 Ω включая питающие линии Датчик сопротивления с 600Ω R<2,8 Ω включая питающие линии																																										
S9	[0] 1 2 3 4  5 6 7 8 9 10	<b>Тип термоэлемента АЕ3 (гнездо 1) с UNI-модулем (эффективен только при S8 = 1/2)</b> Тип L Тип J Тип K Тип S Тип B  Тип R Тип E Тип N Тип T Тип U любой тип (без линеаризации)																																										
S10	[0] 1 2	<b>Единица температуры АЕ3 (гнездо 1) с UNI-модулем (эффективен только при S8 = 1/2/3/4/5)</b> градус Цельсия градус Фаренгейта Кельвин																																										
S11 S12 S13 S14		<b>Извлечение корня АЕ1 до АЕ4</b> <table border="1"> <thead> <tr> <th></th> <th>нет</th> <th>да</th> </tr> </thead> <tbody> <tr> <td>АЕ1</td> <td>[0]</td> <td>1</td> </tr> <tr> <td>АЕ2</td> <td>[0]</td> <td>1</td> </tr> <tr> <td>АЕ3</td> <td>[0]</td> <td>1</td> </tr> <tr> <td>АЕ4</td> <td>[0]</td> <td>1</td> </tr> </tbody> </table>		нет	да	АЕ1	[0]	1	АЕ2	[0]	1	АЕ3	[0]	1	АЕ4	[0]	1																											
	нет	да																																										
АЕ1	[0]	1																																										
АЕ2	[0]	1																																										
АЕ3	[0]	1																																										
АЕ4	[0]	1																																										
S15 S16 S17  S18 S19 S20		<b>Распределение x1, x2, x3, yN, yR, z на АЕ1А до АЕ4А</b> <table border="1"> <thead> <tr> <th></th> <th>0%</th> <th>АЕ1А</th> <th>АЕ2А</th> <th>АЕ3А</th> <th>АЕ4А</th> </tr> </thead> <tbody> <tr> <td>x1</td> <td>0</td> <td>[1]</td> <td>2</td> <td>3</td> <td>4</td> </tr> <tr> <td>x2</td> <td>0</td> <td>1</td> <td>[2]</td> <td>3</td> <td>4</td> </tr> <tr> <td>x3/we</td> <td>0</td> <td>1</td> <td>2</td> <td>[3]</td> <td>4</td> </tr> <tr> <td>yN</td> <td>0</td> <td>1</td> <td>2</td> <td>3</td> <td>[4]</td> </tr> <tr> <td>yR</td> <td>[0]</td> <td>1</td> <td>2</td> <td>3</td> <td>4</td> </tr> <tr> <td>z</td> <td>[0]</td> <td>1</td> <td>2</td> <td>3</td> <td>4</td> </tr> </tbody> </table>		0%	АЕ1А	АЕ2А	АЕ3А	АЕ4А	x1	0	[1]	2	3	4	x2	0	1	[2]	3	4	x3/we	0	1	2	[3]	4	yN	0	1	2	3	[4]	yR	[0]	1	2	3	4	z	[0]	1	2	3	4
	0%	АЕ1А	АЕ2А	АЕ3А	АЕ4А																																							
x1	0	[1]	2	3	4																																							
x2	0	1	[2]	3	4																																							
x3/we	0	1	2	[3]	4																																							
yN	0	1	2	3	[4]																																							
yR	[0]	1	2	3	4																																							
z	[0]	1	2	3	4																																							
S21	[0] 1 2  3 4 5	<b>Распределение линеаризатора (см. оFPA) на</b> нет АЕ1 АЕ2  АЕ3 АЕ4 x1																																										



S22	[0] 1  2 3	<b>Комплектация гнезда 3</b> не укомплектовано 4 BA/2 BE (BA3-BA6/BE3, BE4) 4 BA/1 BE (BA3-BA6/BE3, BE4 = 0) 5 BE (BE3-BE/) 2 реле (BA3, BA4)								
S23 S24 S25 S26  S27 S28 S29 S30  S31 S32 S33		<b>Распределение сигналов управления по двоичным выходам</b>								
			Основной прибор		Гнездо 3					
		Low	BE1	BE2	BE3	BE4	BE5	BE6	BE7	High
	CB	0	1	2	3	4	5	6	7	[8]
	He	[0]	1	2	3	4	5	6	7	-
	N	0	[1]	2	3	4	5	6	7	-
	Si	0	1	[2]	3	4	5	6	7	-
	P	[0]	1	2	3	4	5	6	7	8
	TS	[0]	1	2	3	4	5	6	7	-
	+yBL	[0]	1	2	3	4	5	6	7	-
	-yBL	[0]	1	2	3	4	5	6	7	-
	BLB	[0]	1	2	3	4	5	6	7	-
	BLS	[0]	1	2	3	4	5	6	7	-
	BLPS	[0]	1	2	3	4	5	6	7	-
S34 S35 S36  S37 S38 S39 S40		<b>Направление действия сигналов управления</b>								
			24 V = High		0 V = High					
	CB		[0]							1
	He		[0]							1
	N		[0]							1
	Si		[0]							1
	P		[0]							1
	TS		[0]							1
	+/-yBL		[0]							1
S41	[0] 1 2	<b>Сигнал управления СВ</b> статический без квитирования статический с квитирование динамический как импульс (триггерное действие)								
S42	[0] 1 2	<b>Блокировка переключения заданной величины внутренняя/внешняя (intern/extern)</b> только внутренняя только внешняя нет блокировки								
S43	[0] 1	<b>x-tracking при H или N (DDC) или Si</b> нет да								
S44	[0] 1	<b>Заданная величина при отказе СВ</b> последний wi заданная величина безопасности Sh								
S45	[0] 1	<b>Отслеживание wi к эффективной заданной величине w</b> да нет								

S46	[0] 1	<b>Направление действия относительно xd (w – x)</b> нормальное (Kp > 0) реверсивное (Kp < 0)
S47	[0] 1 2 3 4	<b>Включение D-звена</b> xd x x1 z направление действия против x z направление действия с x
S48	[0] 1 2	<b>Выбор адаптации</b> нет адаптации регулирующая характеристика без перерегулирования регулирующая характеристика с процессом установления колебаний по оптимальному значению
S49	[0] 1	<b>Приоритет N (DDC) или H</b> N (DDC) H
S50	[0] 1 2	<b>Ручной режим при помехах измерительного преобразователя</b> нет переключения (только индикация) ручной режим начинается с последним u ручной режим начинается с us
S51	[0] 1 2	<b>Блокировка переключения ручной/автоматический</b> нет блокировки только автоматический режим только внутренний ручной режим
S52	[0] 1	<b>Iy-отключение при DDC- или режиме слежения (только K-регуляторы)</b> без с
S53	[0] 1	<b>Ограничение управляющих воздействий YA/YE</b> эффективно только в автоматическом режиме эффективно во всех режимах
S54	[0] 1 2 3	<b>Индикация управляющих воздействий</b> выход регулятора u позиционное квитирование uR Splitrange y1/y2 нет индикации
S55	[0] 1	<b>Направление действия индикации управляющих воздействий уAn</b> нормальное: уAn = y реверсивное: уAn = 100% - y
S56	[0] 1 2 3 4 5 6 7 8 9	<b>Распределение регулируемых величин на аналоговый выход</b> у 0 до 20 мА у 4 до 20 мА w 0 до 20 мА w 4 до 20 мА x 0 до 20 мА x 4 до 20 мА x1 0 до 20 мА x1 4 до 20 мА xd + 50% 0 до 20 мА xd + 50% 4 до 20 мА



S80		<b>Индикация и установка предельных величин А1 до А4 на уровне управления процессом</b>			
		Индикация предельных величин w/x-цифровая индикация	w-столбцовая индикация (1)	изменяемые	
[0]		нет	нет	нет	
1		A1/A2	нет	нет	
2		A1/A2/A3/A4	нет	нет	
3		A1/A2	нет	A1/A2	
4		A1/A2/A3/A4	нет	A1/A2/A3/A4	
5		A1/A2	A1/A2	A1/A2	
6		A1/A2/A3/A4	A1/A2/A3/A4	A1/A2/A3/A4	
(1) При S80 = 5/6 предельные величины индицируются постоянно; индикация w отсутствует; срабатывающая предельная величина мигает (рекомендуется при S1 = 4).					
S81		<b>Переключение w/x-цифровой индикации</b>			
		Последовательность индикации			
[0]		I	II	III	IV
1		x	w	-	-
2		x	w	x1	-
3		x	w/wi1	-	wE/wvE/wi2
4		x	-	-	-
5		-	w	-	-
6		-	-	x1	-
Идентификация индицируемых величин через w- или x-сигнальные лампочки: 1 = длительный свет, 0,5 = мигание, 0 = выкл.					
Последовательность индикации					
		I	II	III	IV
		1	0	0,5(0 при S81 = 6)	0
		0	1	0	0,5
					x-сигн.лампочка
					w-сигн.лампочка
S82	[0]	<b>Повторный пуск после возвращения сети</b>			
	1	последний режим работы, последний w, последний y			
	2	ручной и внутренний режим, последний w у K-регуляторов Ys, у S-регуляторов последний y			
S83	[0]	<b>Оптическая сигнализация после возвращения сети</b>			
	1	без	мигание w/x-индикации		
		с	мигание w/x-индикации		
S84	0	<b>Последовательный интерфейс (гнездо 4)</b>			
	[1]	без			
		с			

S85	0	<b>Передача данных</b> Отправление: любые величины Прием: ничего
	[1]	Отправление: любые величины Прием: параметры, структуры
	2	СВ = СВ(ES) или также СВ(BE) Отправление: любые величины Прием: параметры, структуры, переменные процесса, регистр состояния
	3	СВ = СВ(ES) и СВ(BE) Отправление: любые величины Прием: параметры, структуры, переменные процесса, регистр состояния
S86	[0]	<b>Скорость передачи данных</b> 9600 бит/сек
	1	4800 бит/сек
	2	2400 бит/сек
	3	1200 бит/сек
	4	600 бит/сек
	5	300 бит/сек
S87	[0]	<b>Поперечная четность</b> четная (even)
	1	нечетная (odd)
S88	[0]	<b>Продольная четность-положение</b> без
	1	после ETX
	2	перед ETX
S89	[0]	<b>Продольная четность</b> нормальная
	1	инверсная
S90	[0]	<b>Номер станции</b> 0
	до	до
	31	31
S91	[0]	<b>Контроль времени СВ (ES)</b> 0 сек
	до	до
	25	25 сек

Таблица 5.5 Список структурных переключателей

#### 5.4.6 Установка модуля CAE3-UNI

Меню CAE3 предлагается на уровне выбора, если установлен структурный переключатель S6 = 4...7 (входной сигнал для AE3 производится через UNI-модуль).

С помощью этого модуля можно определять и осуществлять точную коррекцию для различных сигнализаторов, которые могут устанавливаться с помощью S8 и S9.

S6		<b>Входной сигнал AE3 (гнездо 1) и сигнализация помех измерительного преобразователя</b>		
	[0]	0...20 мА	или U, R, P, T	без MUF
	1	0...20 мА	или U, R, P, T	с MUF
	2	4...20 мА	или U	без MUF
	3	4...20 мА	или U	с MUF
	4	UNI-модуль	без MUF	Мин. при поломке сенсора
	5	UNI-модуль	без MUF	Макс. при поломке сенсора
	6	UNI-модуль	с MUF	Мин. при поломке сенсора
7	UNI-модуль	с MUF	Макс. при поломке сенсора	
S8		<b>Входной сигнал AE3 (гнездо 1) с UNI-модулем (эффективен только при S6 = 4/5/6/7)</b>		
	[0]	мВ (линейный) или U, I		
	1	термоэлемент с внутренним местом сравнения		
	2	термоэлемент с внешним местом сравнения		
	3	PT100 4-х проводное соединение		
	4	PT100 3-х проводное соединение		
	5	PT100 2-х проводное соединение		
	6	Датчик сопротивления с	R < 600 Ω	
7	Датчик сопротивления с	R < 2,8 Ω		
S9		<b>Тип термоэлемента AE3 (гнездо A1) с UNI-модулем (эффективен только при S8 = 1/2)</b>		
	[0]	тип L		
	1	тип J		
	2	тип K		
	3	тип S		
	4	тип B		
	5	тип R		
	6	тип E		
	7	тип N		
	8	тип T		
	9	тип U		
10	любой тип (без линеаризации)			
S10		<b>Единица температуры AE3 (гнездо A1) с UNI-модулем (эффективен только при S8 = 1/2/3/4/5)</b>		
	[0]	градус Цельсия		
	1	градус Фаренгейта		
	2	Кельвин		

Таблица 5.6 Фрагмент таблицы структурных переключателей

#### • Вызов, установка и выход из CAE3-меню

- нажимать клавишу переключения (6) в течение приблизительно 5 сек., пока на у-дисплее (9) не начнет мигать "PS"
- с помощью клавиш Δw (14), (15) выбрать CAE3-меню
- для входа в CAE3-меню нажимать клавишу Enter (11) в течение 3 сек
- выбор параметров CAE3 с помощью клавиш Δy (7), (8)
- установка параметров CAE3 с помощью клавиш Δw (14), (15)

- посредством двукратного нажатия клавиши Exit (16) осуществляется возврат на уровень управления процессом.
- Следующие параметры могут использоваться для установки диапазона измерения и для коррекции

у-индикация обозначение параметров	w/x-индикация Диапазон установки	Заводская установка	Единица индикации	Значение и функция параметров	Индикация и функция только при:
tb <sup>1)</sup>	0...400.0	50	°C, °F, K	Эталонная температура внешнее место сравнения	S8 = 2
Mr	0,00...99,99	10	Ω	Измерение RLtg. (Pt100-2L)	S8 = 5
Cr	Дифференциальная величина к Mr		Ω	Калибровка RLtg. (Pt100-2L)	
MP	_.---до_		Физическое измерение в зависимости от вида измеряемой величины <sup>4)</sup>	Десятичная точка диапазона измерения	S8 = 0...7
MA <sup>2)</sup>	-1999...9999	0,0		Начало диапазона измерения	
ME <sup>2)</sup>	-1999...9999	100,0		Конец диапазона измерения	
CA	актуальная величина измерения ±ΔA <sup>3)</sup>			Калибровка начала диапазона измерения	
CE	актуальная величина измерения ±ΔE <sup>3)</sup>			Калибровка конца диапазона измерения	
PC <sup>5)</sup>	no, YES, no C	no C	-	Preset калибровка	S8 = 0...5

Таблица 5.7 Список параметров меню CAE3

- 1) Если с помощью S9 = 10 не выбран заданный тип термоэлемента, тогда параметр tb неэффективен.
- 2) Установленный диапазон измерения передается регулятору как нормированный цифровой диапазон от 0 до 1.  
Если рабочая индикация измеряемой величины осуществляется физически, тогда должны быть установлены параметры «оф-лайн» dA = MA и dE = ME.
- 3) Для S8 = 0...5 : ΔA, ΔE не появляются как собственные параметры. Это произвольные корректировочные величины для калибровки диапазона измерения в начале или конце.
- 4) Для S8 = 6, 7 единица индикации в %.
- 5) Для S8 = 0...5 : C ΔA = ΔE = 0 индицируется PC = no C, переключение с помощью клавиш Δw (7), (8) на PC = YES невозможно. Посредством перестановки CA/CE индицируется PC = no, переключение на PC = YES возможно. При индикации PC =

YES с помощью клавиши Enter (нажимать около 3 сек.) можно установить  $\Delta A = \Delta E = 0$ , индикация PC = по C.

В дальнейшем будут описаны соответствующие установки САЕЗ-меню для различных сигнализаторов.

Для коррекции допусков датчиков или для согласования с другими инструментами индикации диапазон измерения и тем самым актуальная величина измерения могут быть скорректированы (для S8 = 0...5) с помощью параметров CA/CE.

Для того, чтобы избежать ошибки измерения, необходимо соблюдать указания по монтажу (раздел 4.2.2) и особенно максимально допустимое сопротивление линии (см. раздел 2.6, таблица 2.3) при определении диапазона измерения.



#### 5.4.6.1 Диапазон измерения для мВ-(S8 = 0)

- **диапазон измерения МА/МЕ**

Вызвать параметры МА/МЕ, установить начало и конец диапазона измерения:  
 $-175 \text{ мВ} \leq \text{МА} \leq \text{МЕ} \leq +175 \text{ мВ}$

- **точная компенсация СА/СЕ**

Вызвать параметр СА,  
установить сигнал на нижней границе диапазона измерения, с помощью СА  
соответственно скорректировать индикацию.

Вызвать параметр СЕ,  
установить сигнал на верхней границе диапазона измерения, с помощью СЕ  
соответственно скорректировать индикацию.

#### 5.4.6.2 Диапазон измерения для U, I-(S8 = 0)

только с штекером диапазона измерения 6DR2805-8J

- **диапазон измерения МА/МЕ**

Вызвать параметры МА/МЕ, установить начало и конец диапазона измерения:  
 $-175 \text{ мВ} \leq \text{МА} \leq \text{МЕ} \leq +175 \text{ мВ}$

0...10 В или 0...20 мА сигнал:	МА = 0 мВ	МЕ = 100 мВ
2...10 В или 4...20 мА сигнал:	МА = 20 мВ	МЕ = 100 мВ

- **точная компенсация СА/СЕ**

Вызвать параметр СА,  
установить сигнал на нижней границе диапазона измерения, с помощью СА  
соответственно скорректировать индикацию.

Вызвать параметр СЕ,  
установить сигнал на верхней границе диапазона измерения, с помощью СЕ  
соответственно скорректировать индикацию.

#### 5.4.6.3 Диапазон измерения для термоэлемента с внутренним местом сравнения -(S8 = 1)

- **диапазон измерения МА/МЕ**

Вызвать параметры МА, МЕ, установить начало и конец измерения в соответствии  
с типом термоэлемента (S9) и единицей температуры (S10).

- **точная компенсация СА/СЕ**

Вызвать параметр СА,  
установить сигнал на нижней границе диапазона измерения, с помощью СА  
соответственно скорректировать индикацию.

Вызвать параметр СЕ,  
установить сигнал на верхней границе диапазона измерения, с помощью СЕ  
соответственно скорректировать индикацию.

#### 5.4.6.4 Диапазон измерения для термоэлемента с внешним местом сравнения (S8 = 2)

- **tb – внешние места сравнения – температура**

Установить с помощью tb внешние места сравнения температуры. Задать единицу температуры с S10.

Внимание: tb не действует при S9 = 10.

- **диапазон измерения MA/ME**

Вызвать параметры MA, ME, установить начало и конец измерения в соответствии с типом термоэлемента (S9) и единицей температуры.

- **точная компенсация CA/CE**

Вызвать параметр CA,  
установить сигнал на нижней границе диапазона измерения, с помощью CA  
соответственно скорректировать индикацию.

Вызвать параметр CE,  
установить сигнал на верхней границе диапазона измерения, с помощью CE  
соответственно скорректировать индикацию.

#### 5.4.6.5 Диапазон измерения для PT100 – 4-х проводное и 3-х проводное соединение (S8 = 3, 4)

- **диапазон измерения MA/ME**

Вызвать параметры MA/ME, установить начало и конец диапазона измерения:  
 $-200^{\circ}\text{C} \leq \text{MA} \leq \text{ME} \leq +850^{\circ}\text{C}$

Задать единицу температуры с S10.

- **точная компенсация CA/CE**

Вызвать параметр CA,  
установить сигнал на нижней границе диапазона измерения, с помощью CA  
соответственно скорректировать индикацию.

Вызвать параметр CE,  
установить сигнал на верхней границе диапазона измерения, с помощью CE  
соответственно скорректировать индикацию.

#### 5.4.6.6 Диапазон измерения для РТ100 – 2-х проводное соединение (S8 = 5)

- **MR/CR-компенсация сопротивления питающей линии**

Путь 1: Сопротивление питающей линии известно.  
– с помощью параметра MR задать известную величину сопротивления  
– CR не учитывается

Путь 2: Сопротивление питающей линии неизвестно.  
- закортить РТ100-зонд на месте измерения  
- вызвать параметр CR и нажимать клавишу Enter (11) до тех пор, пока не индицируется 0.00 Ω  
- MR показывает измеренную величину сопротивления

- **диапазон измерения MA/ME**

Вызвать параметры MA/ME, установить начало и конец диапазона измерения:  
 $-200^{\circ}\text{C} \leq \text{MA} \leq \text{ME} \leq +850^{\circ}\text{C}$

Задать единицу температуры с S10.

- **точная компенсация CA/CE**

Вызвать параметр CA,  
установить сигнал на нижней границе диапазона измерения, с помощью CA соответственно скорректировать индикацию.

Вызвать параметр CE,  
установить сигнал на верхней границе диапазона измерения, с помощью CE соответственно скорректировать индикацию.

#### 5.4.6.7 Диапазон измерения для потенциометрического датчика (S8 = 6, 7)

Путь 1: Начальная и конечная величина R-датчика известны.

- вызвать параметры **MA, ME**, установить начало и конец диапазона измерения:

$$0 \Omega \leq \text{MA} \leq \text{ME} \leq 600 \Omega / 2,8 \text{ к}\Omega$$

- параметры **CA/CE** показывают при R = MA 0%, при R = ME 100%

При 3-х проводном соединении:  $R = R_p + R_{L4}$

При 4-х проводном соединении:  $R = R_p + R_{L1} + R_{L4}$

Путь 2: Начальная и конечная величина R-датчика неизвестны.

- вызвать параметр **CA**,  
Перевести исполнительный орган в позицию 0%, нажимать клавишу Enter (11) до тех пор, пока не индицируется 0.0%
- вызвать параметр **CE**,  
Перевести исполнительный орган в позицию 100%, нажимать клавишу Enter (11) до тех пор, пока не индицируется 100.0%
- параметры **MA/ME** показывают соответствующие значения сопротивления
- **MR** должен быть установлен таким образом, чтобы не было переполнения диапазона (индикация (3)):



- 12) Hand LED: вкл. (ручной режим)
- 13) Enter LED: мигает при YES
- 14.15) Перестановка по или YES. Установка YES
- 16) Клавиша Exit : обратный скачок на уровень конфигурации после APSt
- 17) Intern LED: актуальное состояние
- 18) Exit LED: мигает
- 19) LED адаптации: выкл.

После скачка в режим структурирования APSt с помощью клавиши Enter (11) появляется по. При помощи клавиши +Δw (14, 15) установить YES и нажимать клавишу Enter (11) до тех пор, пока не появится уровень конфигурации StrS. Функция Preset выполнена. Выбрать посредством нажатия клавиши Enter режим структурирования StrS и заново структурировать прибор.

Параметры “оф- и он-лайн” должны быть также установлены заново.

## 5.5 Автоматический контроль CPU

CPU осуществляет стандартные программы контроля безопасности, которые проходят по Reset а так же циклически. CPU имеет два различных вида Reset:

### Power On-Reset

осуществляется всегда, когда 5 В-питание опускается ниже 4,45 В, что означает, вспомогательная энергия была прервана дольше чем это указано в Технических характеристиках.

Все параметры и структуры заново загружаются из программного ЗУ пользователя в RAM. Актуальные переменные процесса и состояние регулятора заново загружаются из EEPROM для данных характеристик.

При S83 = 1 для идентификации после Power On-Reset мигает цифровая индикация w/x, квитирование осуществляется через клавишу переключения (6) для w/x-цифровой индикации.

С S83 = 0 мигание подавляется.

### Watch dog-Reset

Процессор имеет интегрированный watch dog, который самостоятельно контролирует циклический ход программы.

При возникновении watch dog-Reset параметры и структуры заново загружаются из программного ЗУ пользователя в RAM. Актуальные переменные процесса и состояние регулятора берутся для дальнейшей работы из RAM.

Мигающая сигнализация через фронтальный блок не осуществляется.

После каждого Reset на цифровой индикации w/x максимум на 5 сек. появляется tESt. Каждая опознанная ошибка автоматического контроля ведет к мигающей сигнализации ошибки на цифровой индикации w/x с определенными состояниями аналоговых и двоичных выходов.

Приведенные в таблице реакции конечно возможно только в том случае (так как речь идет о самотестировании), если ошибки выступают в форме, когда соответствующие выходы или фронтальные группы еще безупречно управляются или сами выходы еще функционируют.

Сигнализация ошибки w/x-индикация	Контроль	Момент контроля	первичная причина ошибки/ помощь
<b>в процессе контроля</b> tESt в случае ошибки CPU L□	EEPROM, RAM, EPROM	после каждого Reset	контролируемые блоки CPU или EEPROM неисправны/ заменить фронтальный блок
MEM L□	EEPROM	при запоминании	
OP.1.* <sup>1)</sup>	<b>Поток обмена данных</b> Гнездо 1: UNI-модуль	циклически	Опция не вставлена, неисправна или S6 не соответствует вставленной опции/ Вставить опцию или заменить или исправить S6
OP.*.3 <sup>1)</sup>	<b>Поток обмена данных</b> Гнездо 3: 4BA+2BE или 5BE опция	циклически	Опция не вставлена, неисправна или S22 не соответствует вставленной опции/ Вставить опцию или заменить или исправить S22 <sup>2)</sup>

1) также возможна двойная индикация OP.1.3. \* означает темные цифры

2) Если с помощью S22 = 3 выбрано реле 2BA, контроль не осуществляется.

При BE3 до BE7, S22 = 2 в случае ошибки действие двоичных входов (после инвертирования) устанавливается на 0.