

SIEMENS

SIPART DR22

Regler/Controller
6DR2210-4/-5

SIPART DR24

Regler/Controller
6DR2410-4/-5

Montage- und Installationshinweise/
Assembly and Installation Information C79000-M7474-C38-02



Regler SIPART DR22
SIPART DR22 controller



Regler SIPART DR24
SIPART DR24 controller

SIPART ist ein eingetragenes Warenzeichen der Siemens AG.
Die übrigen Bezeichnungen in diesem Handbuch können Marken sein, deren Benutzung durch Dritte für deren Zwecke die Rechte der Inhaber verletzen können.

SIPART is a Siemens registered trademark.
All other product and system names are (registered) trademarks of their respective owners and must be treated accordingly.

Weitergabe sowie Vervielfältigung dieser Unterlage, Verwertung und Mitteilung ihres Inhaltes nicht gestattet, soweit nicht ausdrücklich zugestanden.
Zuwiderhandlungen verpflichten zu Schadenersatz. Alle Rechte vorbehalten, insbesondere für den Fall der Patenterteilung oder GM-Eintragung.

Technische Änderungen vorbehalten.

Copying of this document and giving it to others and the use or communication of the contents thereof, are forbidden without express authority. Offenders are liable to the payment of damages. All rights are reserved in the event of the grant of a patent or the registration of a utility model or design.

Subject to technical alteration

Inhaltsverzeichnis

| | | Seite |
|----------|--|----------|
| 1 | Allgemeine Hinweise | 1 |
| 2 | Sicherheitstechnische Hinweise | 2 |
| 3 | Lieferumfang | 2 |
| 4 | Wesentliche technische Daten | 3 |
| 5 | Arbeiten vor dem Einbau | 4 |
| 5.1 | Rangierung Netz 230 V~/115 V~ | 4 |
| 5.2 | Rangierung AE1 bis AE3 | 5 |
| 5.3 | Frontfolie beschriften | 5 |
| 5.4 | Module einsetzen | 6 |
| 6 | Mechnischer Einbau | 7 |
| 7 | Elektrischer Anschluß | 8 |
| 7.1 | Beschaltung Grundgerät | 8 |
| 7.2 | Verhalten des Gerätes nach dem Zuschalten der Netzspannung | 10 |
| 7.3 | Beschaltung Signalumformer | 10 |
| 7.4 | Gerät an die Versorgungsspannung anschließen | 11 |

1 Allgemeine Hinweise

Die Montage- und Installationshinweise versetzen Sie in die Lage, die vorbereitenden Arbeiten sowie den elektrischen Anschluß des Grundgerätes auszuführen.

Weitergehende Informationen über das Parametrieren und Strukturieren sowie über die Beschaltung der Signalumformer finden Sie in den Handbüchern SIPART DR22 und SIPART DR24.

Die Handbücher können Sie bei einer der Siemens-Niederlassungen unter folgenden Bestellnummern beziehen:

| SIPART DR22 | | SIPART DR24 | |
|-------------|-------------------|-------------|-------------------|
| deutsch | C79000-G7400-C154 | deutsch | C79000-G7400-C153 |
| englisch | C79000-G7476-C154 | englisch | C79000-G7476-C153 |

2 Sicherheitstechnische Hinweise



WARNUNG

Die in dieser Anleitung angegebenen Hinweise und Warnvermerke sind wichtige Informationen über das Produkt und müssen für einen gefahrlosen Betrieb besonders beachtet werden.

Wenn das Gerät äußere Beschädigungen aufweist, darf es nicht angeschlossen werden.

Beim Betrieb elektrischer Betriebsmittel stehen zwangsläufig bestimmte Teile dieser Geräte unter gefährlicher Spannung. Bei Nichtbeachtung der Warnhinweise können deshalb schwere Körperverletzungen oder Sachschäden auftreten. An diesem Gerät sollte deshalb nur qualifiziertes Personal arbeiten.

3 Lieferumfang

Im Lieferumfang sind enthalten:

- 1 Regler entsprechend der Bestellung
- 1 Kaltgerätestecker für 230 V/115 V oder ein Spezialstecker für Hilfsenergie UC 24V
- 2 Spannelemente, steckbar
- 1 Anleitung "Montage- und Installationshinweise"
- Steckbare Schraubklemmen für die Anschlüsse des Grundgerätes

Grundgeräte:

| Bestellnummer | Netzspannung |
|---------------|---|
| 6DR2210-4 | Hilfsenergie UC 24 V |
| 6DR2210-5 | Hilfsenergie AC 230 V/115 V umschaltbar |
| 6DR2410-4 | Hilfsenergie UC 24 V |
| 6DR2410-5 | Hilfsenergie AC 230 V/115 V umschaltbar |

Signalumformer:

Signalumformer haben getrennte Bestell- und Lieferpositionen. Aus abwicklungstechnischen Gründen ist es möglich, daß gemeinsam bestellte Grundgeräte und Signalumformer mit getrennter Post geliefert werden.

4 Wesentliche technische Daten

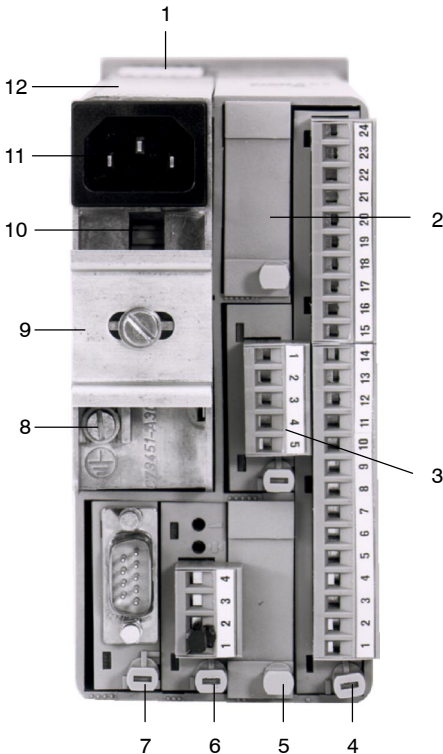
| | |
|--|--|
| Einbaulage | beliebig |
| Klimatische Anwendungsklasse im Betrieb | 3k3 DIN/IEC 721 T3-3 |
| Zulässige Umgebungstemperatur im Betrieb | 0 bis 50°C |
| Schutzart nach | EN 60529 |
| Bedien- und Anzeigeeinheit | IP 64 |
| Gehäuse / Anschlussklemmen | IP30 / IP20 |
| Maße | siehe "Mechanischer Einbau" |
| Nennspannung AC (umschaltbar) | 115 V ~ / 230 V ~ ± 15% 47 bis 63 Hz |
| max. Leistungsaufnahme | 15 W / 19 VA |
| Nennspannung UC | 24 V =/~ DC 20 bis 28 V AC 24 V ~ ± 15%; 47 bis 63 Hz |
| Analogeingänge AE1 bis AE3 | potentialfrei bis 10 V Gleichtakt |
| Strom | |
| Nennsignalbereich | 0/4 bis 20 mA |
| Aussteuerbereich | -1 bis 21 mA |
| Eingangswiderstand | 49,9 Ohm |
| Gleichtaktspannung | 0 bis +10 V |
| Spannung | |
| Nennsignalbereich | 0/199,6 bis 998mV oder 0/2 bis 10V |
| Eingangswiderstand | > 200 KOhm |
| Analogausgänge AA1 bis AA3 | potentialgebunden |
| Nennsignalbereich | 0/4 bis 20 mA |
| Bürdenspannung | ab -1 bis 18V |
| Binäreingänge | potentialgebunden |
| Signalzustand 0 | ≤ 4,5 V oder offen |
| Signalzustand 1 | ≥ 13 V |
| statische Zerstörgrenze | ± 35 V |
| Binärausgänge | potentialgebunden |
| Signalzustand 0 | ≤ 1,5 V |
| Signalzustand 1 | +19 bis 26 V |
| Laststrom | ≤ 50 mA |
| Geräteauslegung | - nach EN 61010 Teil 1 - Schutzklasse I nach IEC 536 - Ausgänge sind Funktionsklein- spannungen |
| CE-Kennzeichen | EG-Konformitätserklärung Nr. DR22/24-2/98 |

5 Arbeiten vor dem Einbau

5.1 Rangierung Netz 230 V~/115 V~

Die Geräte 6DR2210-5 und 6DR2410-5 können von 230 V auf 115 V umrangiert werden. Umrangierung auf der Rückseite mit geeignetem Schraubendreher (Wahlschalter Netzspannung).

Werkseinstellung: 230 V



Legende:

- 1 Schutzleiter – Kontaktfeder
- 2 Steckplatz 6
- 3 Steckplatz 5
- 4 Steckplatz 1 (Grundleiterplatte)
- 5 Steckplatz 2
- 6 Steckplatz 3
- 7 Steckplatz 4 (SES: RS 232/
RS485, PROFIBUS DP)
- 8 Erdungsschraube
- 9 Hutschiene (wird mit den Koppel-
relais geliefert)
- 10 Wahlschalter Netzspannung
- 11 Netzstecker
- 12 Netzteil

Bild 3 Rückwandbaugruppe, Steckplätze und Anschlußebene

5.2 Rangierung AE1 bis AE3

Die Eingänge AE1 bis AE3 können auf der Grundleiterplatte umrangiert werden. Folgende Bereiche sind möglich: 1 V, 10 V, I (20 mA).

Werkseinstellung: I (20 mA)

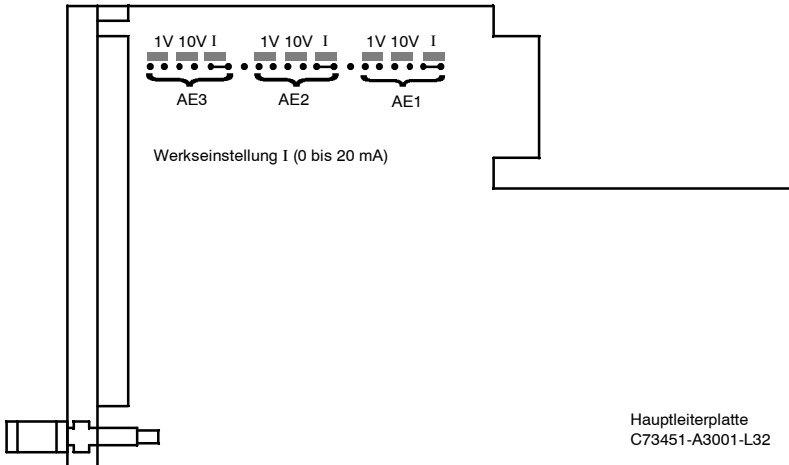


Bild 4 Rangierung auf der Grundleiterplatte

Vorgehensweise:

- 1 Frontbaugruppe entnehmen.
 - 1.1 Abdeckung Meßstellenschild entnehmen
 - 1.2 Befestigungsschraube lösen
 - 1.3 Frontbaugruppe herausnehmen und Steckverbinder zur Grundleiterplatte lösen
- 2 Grundleiterplatte von der Rückseite entriegeln (mit geeignetem Schraubendreher) und nach hinten aus dem Gehäuse herausziehen.
- 3 Einstellungen auf der Grundleiterplatte vornehmen (siehe Bild 3)
- 4 Grundleiterplatte wieder einsetzen und verriegeln
- 5 Frontbaugruppe wieder einsetzen und befestigen (Steckverbinder beachten).

5.3 Frontfolie beschriften

Die Frontfolie kann entnommen und anwendungsspezifisch beschriftet werden. Hierzu Folie nach unten herausziehen (Pinzette oder kleine Zange), beschriften und wieder einsetzen.

5.4 Module einsetzen

Die Module werden von der Rückseite in das Gerät eingesetzt und verriegelt.

Achtung:

- Steckplätze siehe Bild 3
- Steckplätze sind codiert.
- Steckplatzbelegung und Zuweisung der Ein- und Ausgänge erfolgt über die Programmierung.

Mögliche Steckplatzbelegung:

| Steckplatz | Wirkung | Modul |
|------------|-----------------------------------|--|
| 1 | ---- | Hauptleiterplatte |
| 2 | AE4 | 6DR2800-8J U/I-Modul oder 6DR2800-8R R-Modul oder 6DR2800-8V UNI-Modul (TC/RTD/R/mV) oder (6DR2800-8P Pt100-Modul oder 6DR2800-8T TC-Modul*) |
| 3 | AE5 | 6DR2800-8J U/I-Modul oder 6DR2800-8R R-Modul oder 6DR2800-8V UNI-Modul (TC/RTD/R/mV) oder (6DR2800-8P Pt100-Modul oder 6DR2800-8T TC-Modul) *) |
| 4 | SES | 6DR2803-8P Profibus-DP-Modul oder 6DR2803-8C RS232/RS485-Modul |
| 5 | AE9 bis AE11 | 6DR2800-8A 3 x U/I-Modul oder |
| | AA7 bis AA9 BE5 bis BE7 | 6DR2802-8B 3 x AA-/ 3 x BE-Modul oder |
| | AA7 und St | 6DR2802-8A y-hold-Modul oder |
| | BE5 bis BE9 | 6DR2801-8C 5 BE-Modul oder |
| | BA9 bis BA12 und BE5 bis BE6 | 6DR2801-8E 4 BA/2BE-Modul oder |
| | BA9 bis BA10 | 6DR2801-8D 2 BA Relais-Modul |
| 6 | AE6 bis AE8 | 6DR2800-8A 3 x U/I-Modul oder |
| | AA4 bis AA6 BE10 bis BE12 | 6DR2802-8B 3 x AA/3 x BE-Modul oder |
| | AA4 und St | 6DR2802-8A y-hold-Modul oder |
| | BE10 bis BE14 | 6DR2801-8C 5 BE-Modul oder |
| | BA13 bis BA16 u. BE10 bis BE11 | 6DR2801-8E 4 BA/2BE-Modul oder |
| | BA13 bis BA14 | 6DR2801-8D 2 BA Relais-Modul |

*) Wir empfehlen, bevorzugt das UNI-Modul 6DR2800-8V einzusetzen.

6 Mechnischer Einbau

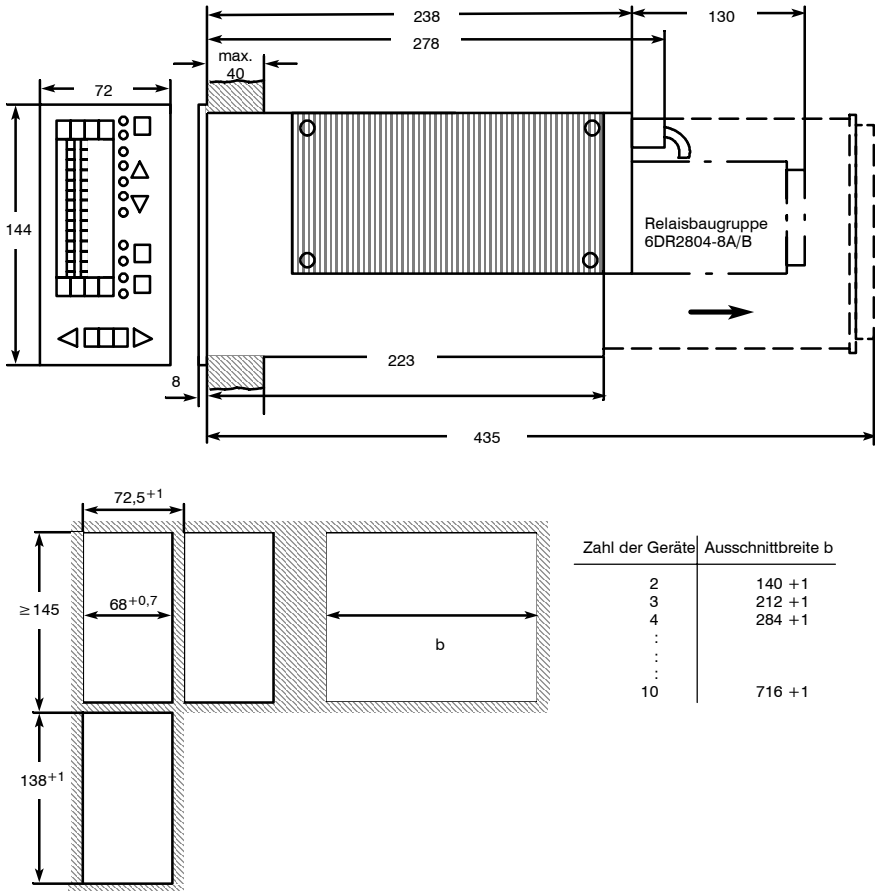


Bild 5 Abmessungen und Tafelausschnitt

Vorgehensweise:

1. Schieben Sie den Regler von vorn in den vorbereiteten Tafelausschnitt ein.
2. Rasten Sie die beiden Spannstücke in die dafür vorgesehenen Öffnungen auf der Reglerober- und Reglerunterseite ein.
3. Drehen Sie die Gewindestangen in den Spannstücken solange ein, bis der Regler sicher in der Tafel befestigt ist.

7 Elektrischer Anschluß

7.1 Beschaltung Grundgerät

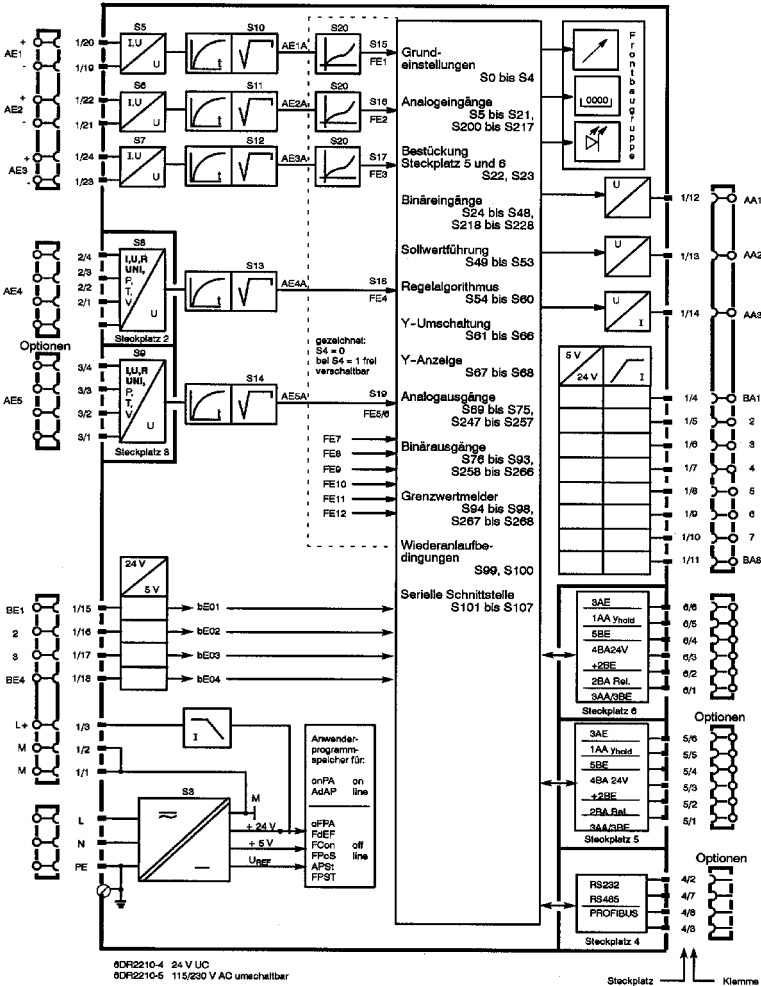


Bild 6 Blockschaltbild SIPART DR22

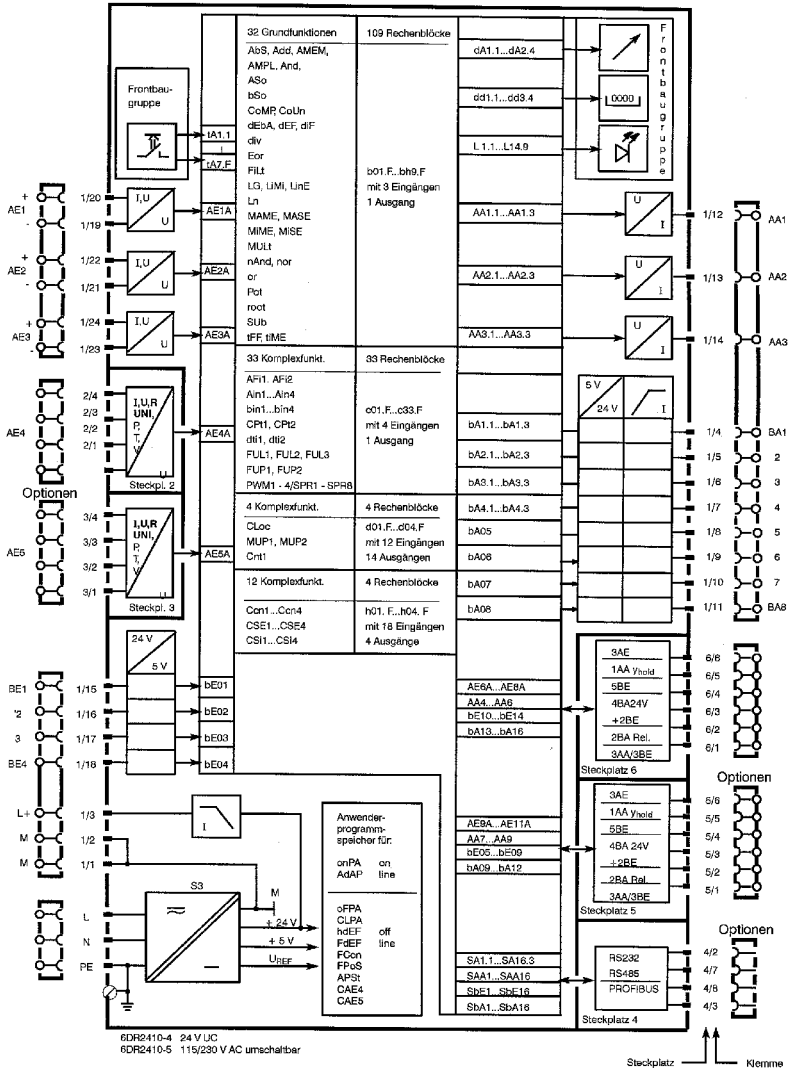


Bild 7 Blockschaltbild SIPART DR24

Hinweise:

- Die Schraubklemmenblöcke zum Anschluß der Prozeßsignale an den Regler sind steckbar.
- AE1 bis AE3: potentialfrei, zulässige Gleichtaktspannung 10V
- AA1 bis AA3, BE und BA: potentialgebunden, bezogen auf M
- S-Regler: Die Schaltausgänge der S-Regler sind mit folgenden BA fest verschaltet:

6DR2210

| | | |
|-------------|------------------------------------|------------------------------------|
| S-Regler I | + Δy auf BA7 (Klemme 1/10) | - Δy auf BA8 (Klemme 1/11) |
| S-Regler II | + Δy auf BA5 (Klemme 1/8) | - Δy auf BA6 (Klemme 1/9) |

6DR2410

| | | |
|-----------------------|------------------------------------|------------------------------------|
| S-Regler, Block h01.F | + Δy auf BA5 (Klemme 1/8) | - Δy auf BA6 (Klemme 1/9) |
| S-Regler, Block h02.F | + Δy auf BA7 (Klemme 1/10) | - Δy auf BA8 (Klemme 1/11) |
| S-Regler, Block h03.F | + Δy auf BA3 (Klemme 1/6) | - Δy auf BA4 (Klemme 1/7) |
| S-Regler, Block h04.F | + Δy auf BA1 (Klemme 1/4) | - Δy auf BA2 (Klemme 1/5) |

7.2 Verhalten des Gerätes nach dem Zuschalten der Netzspannung



WARNUNG

Bei Inbetriebnahme des Gerätes können, je nach Konfigurierung und letzter Betriebsart, Stellgrößen ausgegeben werden, die Störungen im aktuellen Prozeß hervorrufen könnten.

Bei sicherheitsrelevanten Anlagen sollten Sie vor dem **ersten** Einschalten des Netzes Informationen über die Konfigurierung und letzte Betriebsart des Gerätes einholen.

Bei "SIPART DR22" und "SIPART DR24 konfiguriert als Regler" nehmen Sie unmittelbar nach dem **ersten** Einschalten des Netzes den "Regler" in "Hand" und verfahren den Stellwert y auf die gewünschte Größe. Erst danach schalten Sie auf "Automatik" um.

Werkseinstellung (Lieferzustand):

SIPART DR2210: Festwertregler mit $cP = 0,1$ und $Tn = 9994,5$

SIPART DR2410: ohne Anwenderprogramm. Gerät zeigt die Meldung "APST MEM"

7.3 Beschaltung Signalumformer

Beschaltung der Signalumformer gemäß Handbuch (siehe Kapitel 2.2)

7.4 Gerät an die Versorgungsspannung anschließen

- **6DR2210-5/**
6DR2410-5 (AC 230 V/115 V, Rangierung Netz beachten)

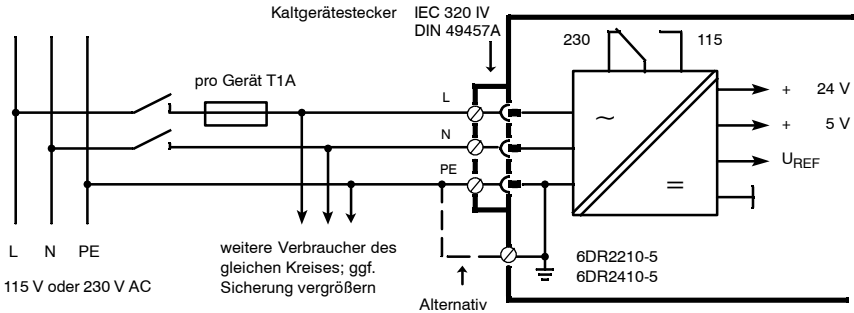


Bild 8 Beschaltung Hilfsenergie 230 V/115 V

- **6DR2210-5/**
6DR2410-4 (UC 24 V)

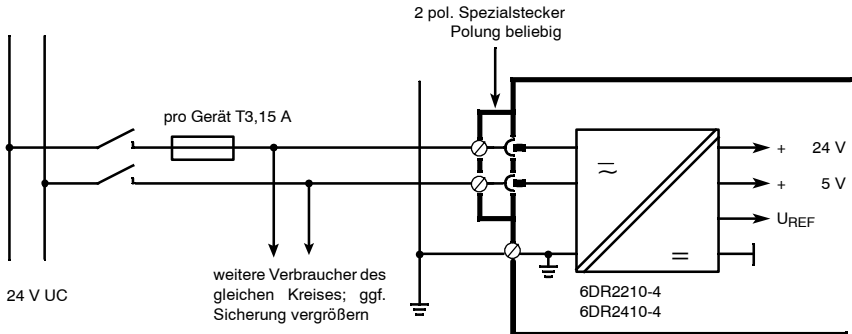


Bild 9 Beschaltung Hilfsenergie 24 V



WARNUNG

Zur Gewährleistung der hohen elektromagnetischen Verträglichkeit (EMV) muß die Schutzleiterschraube (Erdungsschraube 8, Bild 2) mit der Masse der Anlage (Schrank, Erdungsschiene) verbunden werden.

Diese Verbindung muß auch für hohe Frequenzen niederohmig sein (Cu-Band oder HF-Litze, mindestens 2,5 mm²).

Contents

| | | Seite |
|----------|---|-----------|
| 1 | General Information | 13 |
| 2 | Safety Information | 14 |
| 3 | Scope of Supply | 14 |
| 4 | Important Technical Data | 15 |
| 5 | Before Installation | 16 |
| 5.1 | Switching mains voltage 230 VX/115 VX | 16 |
| 5.2 | Switching AE1 to AE3 | 17 |
| 5.3 | Labelling the Front Mask | 17 |
| 5.4 | Insertion of Modules | 18 |
| 6 | Mechanical Installation | 19 |
| 7 | Electrical Connection | 20 |
| 7.1 | Wiring the basic device | 20 |
| 7.2 | Device Response after Switching on the Power Supply | 22 |
| 7.3 | Wiring the Signal Converter | 22 |
| 7.4 | Connect Device to the Supply Voltage | 23 |

1 General Information

The assembly and installation information will enable you to perform the set-up and the electrical connections on the basic device.

Further information about parameterization and structuring as well as the wiring of the signal converter can be found in the handbooks for the SIPART DR22 and SIPART DR24.

The manuals can be ordered from a Siemens office with the following order numbers:

| SIPART DR22 | SIPART DR24 |
|----------------------------|----------------------------|
| englisch C79000-G7476-C154 | englisch C79000-G7476-C153 |
| deutsch C79000-G7400-C154 | deutsch C79000-G7400-C153 |

2 Safety Information



WARNING

The comments and warnings given in these instructions contain important information on the product and must be strictly observed for safe operation.

The device may not be connected if it shows signs of external damage.

When the device is operating electrical equipment, certain parts of the device are unavoidably under dangerous voltage. Non-observance of the warnings can result in serious injury or damage to equipment. Therefore only qualified personal should work with this device.

3 Scope of Supply

The following items are supplied:

- 1 controller corresponding to the order
- 1 power supply connector 230 V/115 V or one special connector for auxiliary power UC 24 V
- 2 clamping elements, pluggable
- 1 assembly and installation information
- multi-pin screw-type terminal blocks for process signals

Basic device:

| Order number | Power supply |
|--------------|---------------------------|
| 6DR2210-4 | UC 24 V |
| 6DR2210-5 | AC 230 V/115 V switchable |
| 6DR2410-4 | UC 24 V |
| 6DR2410-5 | AC 230 V/115 V switchable |

Signal converter:

Signal converters have separate order and delivery details. For processing reasons, it is possible that basic devices and signal converters that have been ordered together will be delivered separately.

4 Important Technical Data

| | |
|---|--|
| Mounting position | Any |
| Climatic class of application during operation | 3k3 DIN/IEC 721 T3-3 |
| Permissible environmental temperature during operation | 0 to 50°C |
| Protection category according to Operating and display unit Housing / terminal clamps | EN 60529 IP 64 IP30 / IP20 |
| Dimensions | See "Mechanical Installation" |
| Power supply AC (switchable) | 115 V ~ / 230 V ~ ± 15% 47 to 63 Hz |
| Max. power consumption | 15 W / 19 VA |
| Power supply UC | 24 V =/~ DC 20 to 28 V AC 24 V ~ ± 15%; 47 to 63 Hz |
| Analog inputs AE1 to AE3 | Isolated up to 10 V |
| Current | |
| rated signal range | 0/4 to 20 mA |
| control range | -1 to 21 mA |
| input resistance | 49.9 Ohm |
| common-mode voltage | 0 to +10 V |
| Voltage | |
| rated signal range | 0/199.6 to 998 mV or 0/2 to 10 V |
| input resistance | > 200 KOhm |
| Analog outputs AA1 to AA3 | Non-floating |
| rated signal range | 0/4 to 20 mA |
| load voltage | From -1 to 18V |
| Binary inputs | Non-floating |
| signal state 0 | ≤ 4.5 V |
| signal state 1 | ≥ 13 V |
| static destruct limit | ± 35 V |
| Binary outputs | Non-floating |
| signal state 0 | ≤ 1.5 V |
| signal state 1 | +19 to 26 V |
| load current | ≤ 50 mA |
| Controller design | - in accord. with EN 61010 part 1 - Protection category I according to IEC 536 - Outputs are small function voltages |
| CE marking | EC Conformity Declaration no. DR22/24-2/98 |

5 Before Installation

5.1 Switching mains voltage 230 V~/115 V~

The 6DR2210-5 and 6DR2410-5 devices can be switched from 230 V to 115 V. Switching is carried out on the rear side with a suitable screwdriver (power supply selector switch).

Factory setting: 230V

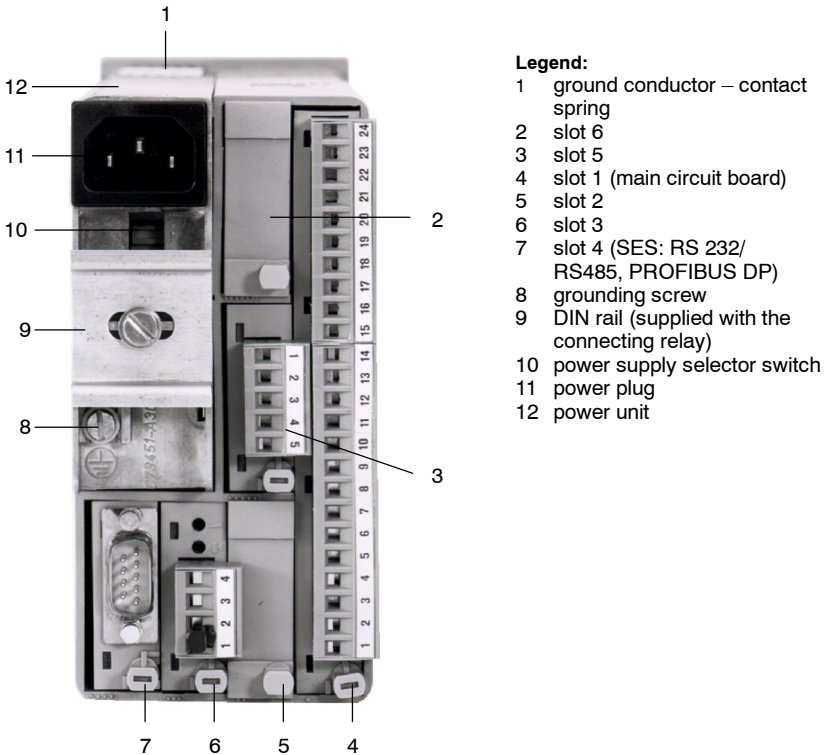


Figure 3 Rear view, slots and connection plugs

5.2 Switching AE1 to AE3

The inputs AE1 to AE3 can be switched on the main circuit board.
The following ranges are possible: 1V, 10V, I (20 mA).

Factory setting: I (20 mA)

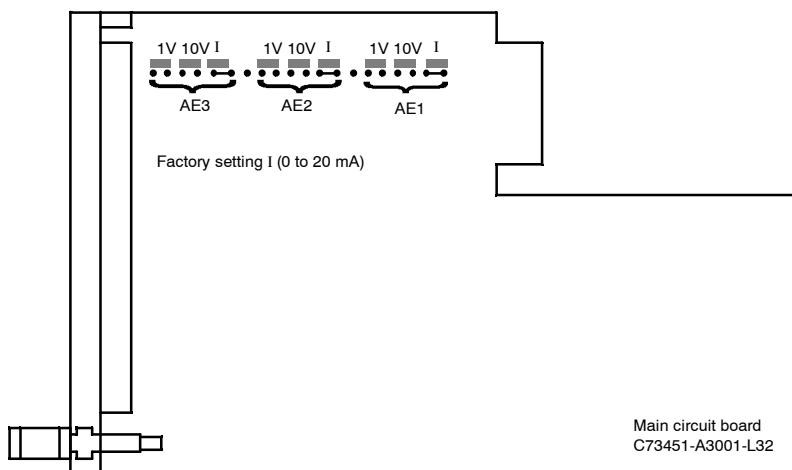


Figure 4 Switching on the main circuit board

Procedure:

- 1 Remove front module.
 - 1.1 Remove the cover of the measuring position shield
 - 1.2 Loosen the retaining screw
 - 1.3 Remove the front module and loosen the plug-in connector to the main circuit board
- 2 Unlock the main circuit board from the rear side (with a suitable screwdriver) and pull out backwards from the housing.
- 3 Change the settings on the main circuit board (see Figure 3)
- 4 Insert main circuit board and lock.
- 5 Insert the front module and secure (remember the plug-in connector).

5.3 Labelling the Front Mask

The front mask can be removed and labelled with the specific application. To do this, pull the mask down (tweezers or small pliers), label, and replace.

5.4 Insertion of Modules

The modules are inserted from the rear side of the device and locked.

Important:

- See Figure 2 for the slots.
- The slots are coded.
- The slot layout and the allocation of the inputs and outputs are assigned by programming.

Possible slot layout:

| Slot | Action | Module |
|------|----------------------------------|---|
| 1 | ---- | main circuit board |
| 2 | AE4 | 6DR2800-8J U/I module or 6DR2800-8R R module or 6DR2800-8V UNI module (TC/RTD/R/mV) or (6DR2800-8P Pt100 module) or 6DR2800-8T TC module *) |
| 3 | AE5 | 6DR2800-8J U/I module or 6DR2800-8R R module or 6DR2800-8V UNI module (TC/RTD/R/mV) or (6DR2800-8P Pt100 module) or 6DR2800-8T TC module *) |
| 4 | SES | 6DR2803-8P Profibus DP module or 6DR2803-8C RS232/RS485 module |
| 5 | AE9 to AE11 | 6DR2800-8A 3 x U/I module or |
| | AA7 to AA9 BE5 to BE7 | 6DR2802-8B 3 x AA/ 3 x BE module or |
| | AA7 and St | 6DR2802-8A y-hold module or |
| | BE5 to BE9 | 6DR2801-8C 5 BE module or |
| | BA9 to BA12 and BE5 to BE6 | 6DR2801-8E 4 BA/2BE module or |
| | BA9 to BA10 | 6DR2801-8D 2 BA relay module |
| 6 | AE6 to AE8 | 6DR2800-8A 3 x U/I module or |
| | AA4 to A6 BE10 to BE12 | 6DR2802-8B 3 x AA/3 x BE module or |
| | AA4 and St | 6DR2802-8A y-hold module or |
| | BE10 to BE14 | 6DR2801-8C 5 BE module or |
| | BA13 to BA16 and BE10 to BE11 | 6DR2801-8E 4 BA/2BE module or |
| | BA13 to BA14 | 6DR2801-8D 2 BA relay module |

*) We recommend the installation of the UNI module 6DR2800-8V.

6 Mechanical Installation

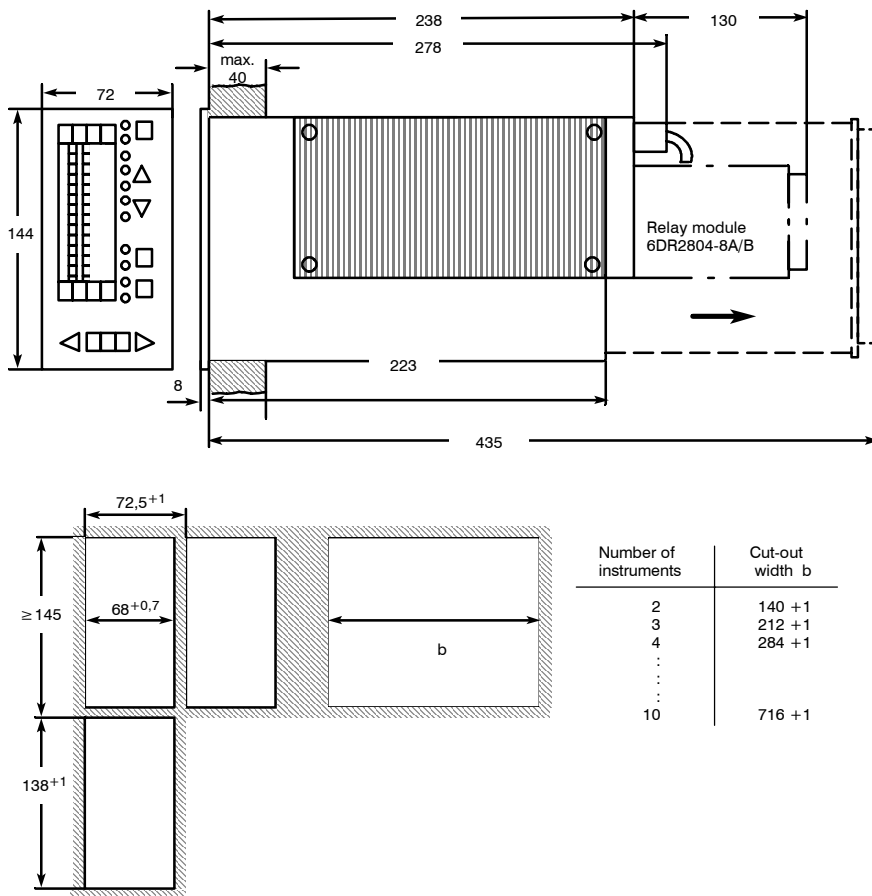


Figure 5 Dimensions and panel opening

Procedure:

1. Push the controller from the front into the prepared panel opening.
2. Click the two holding clamps into the openings provided on the top- and underside of the controller.
3. Tighten the threaded rods in the clamps until the controller is secured in the panel.

7 Electrical Connection

7.1 Wiring the basic device

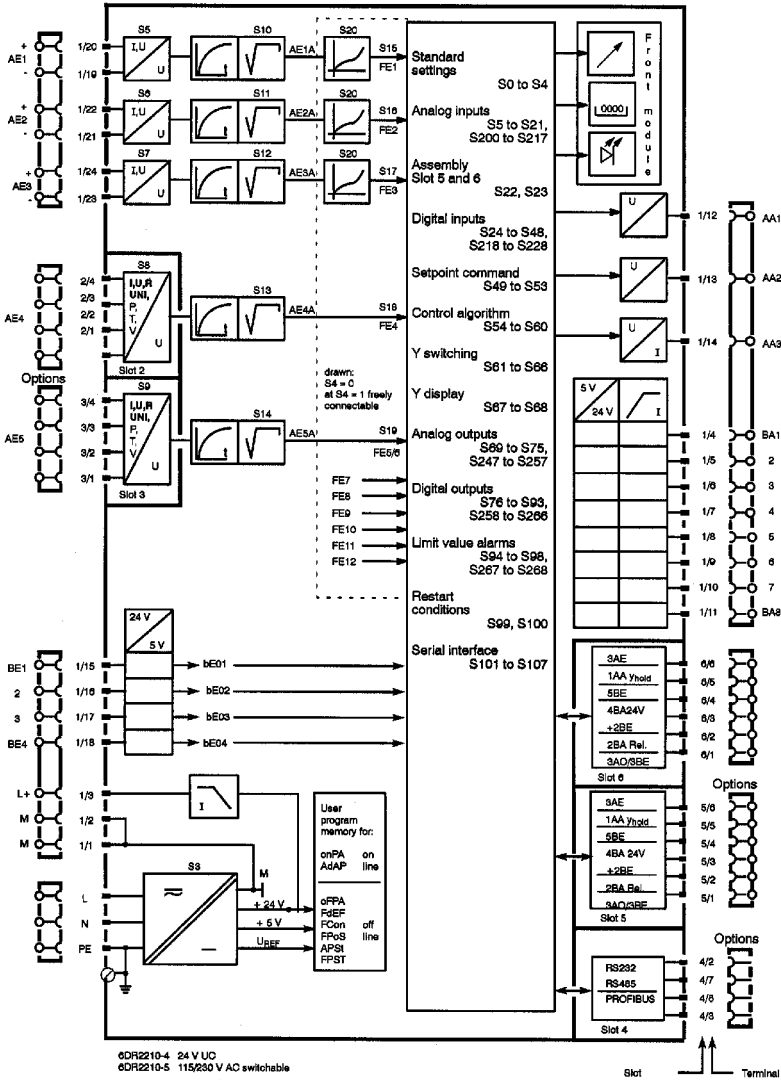


Figure 6 Block diagram SIPART DR22

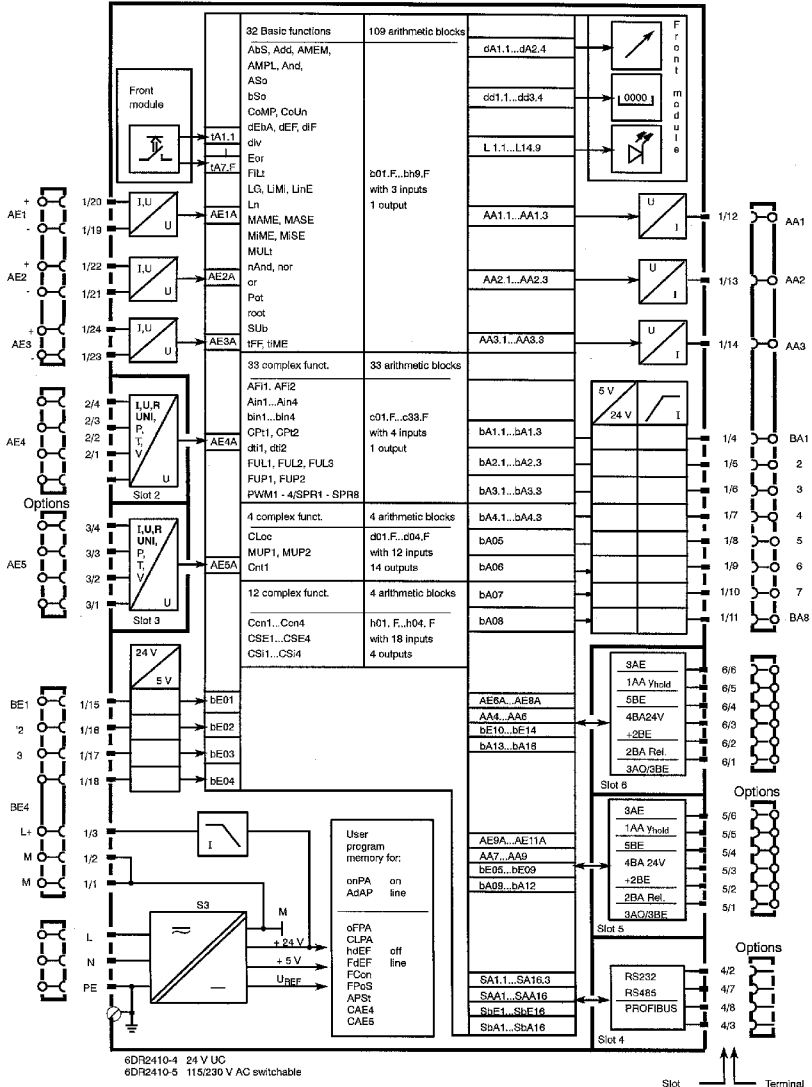


Figure 7 Block diagram SIPART DR24

Information:

- Plug-in screw terminal blocks are provided for the connection of the process signals to the controller.
- AE1 to AE3: potential-free, permissible common-mode voltage 10V
- AA1 to AA3, BE und BA: potential-bound, relative to M
- S controller: The switching outputs of the S controller are hard-wired with the following BA:

6DR2210

| | | |
|-----------------|-------------------------------------|-------------------------------------|
| S controller I | + Δy on BA7 (terminal 1/10) | - Δy on BA8 (terminal 1/11) |
| S controller II | + Δy on BA5 (terminal 1/8) | - Δy on BA6 (terminal 1/9) |

6DR2410

| | | |
|---------------------------|-------------------------------------|-------------------------------------|
| S controller, block h01.F | + Δy on BA5 (terminal 1/8) | - Δy on BA6 (terminal 1/9) |
| S controller, block h02.F | + Δy on BA7 (terminal 1/10) | - Δy on BA8 (terminal 1/11) |
| S controller, block h03.F | + Δy on BA3 (terminal 1/6) | - Δy on BA4 (terminal 1/7) |
| S controller, block h04.F | + Δy on BA1 (terminal 1/4) | - Δy on BA2 (terminal 1/5) |

7.2 Device Response after Switching on the Power Supply



WARNING

When starting-up the device, depending on the configuration and the last type of operation, it is possible that values will be output that could cause malfunctions in the current process.

With installations where safety is important, information about the configuration and the last type of operation should be recorded before switching on the power for the **first time**.

If the device is "SIPART DR22" or "SIPART DR24 configured as a controller", switch the "controller" to "manual" mode and alter the variable y to the required value, immediately after switching the power on for the **first time**. Only then switch over to "automatic" mode.

Factory setting (mode of delivery):

SIPART DR2210: Fixed setpoint controller with $cP = 0.1$ and $T_n = 9994.5$

SIPART DR2410: Without user program. Controller displays the message "APST MEM"

7.3 Wiring the Signal Converter

The signal converter is wired according to the manual (see chapter 2.2).

7.4 Connect Device to the Supply Voltage

- 6DR2210-5**
6DR2410-5 (A C230 V/115 V)

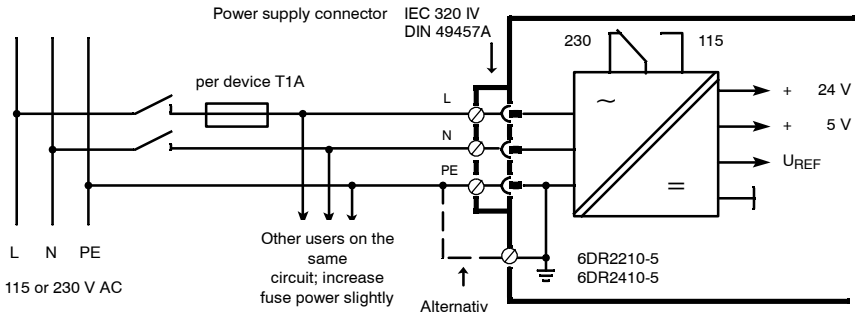


Figure 8 Wiring of the auxiliary power supply 230 V/115 V

- 6DR2210-4**
6DR2410-4 (UC 24 V)

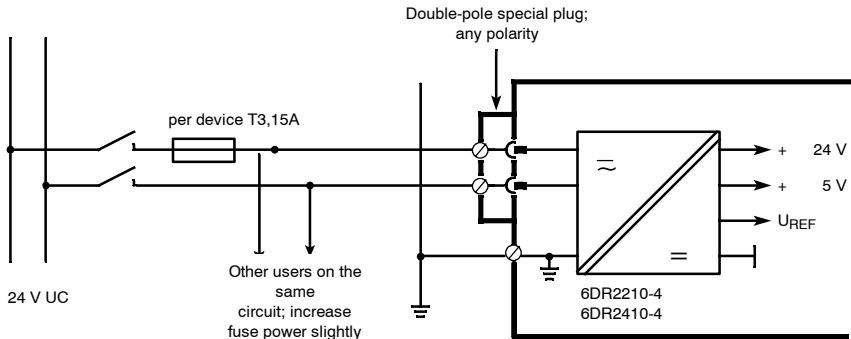


Figure 9 Wiring of the auxiliary power supply 24 V



WARNING

To guarantee high electromagnetic compatibility (EMC), the ground conductor screw (grounding screw 8, Figure 2) must be connected to the ground of the equipment (cupboard, grounding rails).

This connection must also be low-ohm for high frequencies (Cu band or HF litz wire, at least 2.5 mm²).

Siemens AG
Bereich Automatisierungs- und
Antriebstechnik
Geschäftsgebiet
Prozessinstrumentierung- und Analytik
D-76181 Karlsruhe

Siemens Aktiengesellschaft

© Siemens AG 1998
All rights reserved

Order No. C79000-M7474-C38
Printed in France

