

Системы радиочастотной идентификации SIMATIC RF, MOBY

www.siemens.ru/automation

SIEMENS

Ситуационная осведомленность в области учета и отслеживания движения материалов, тары и готовой продукции гарантирует высокую эффективность и конкурентоспособность современного производственного предприятия. Сложность и многоступенчатый характер производственных процессов определяет потребность в контроле перемещения компонентов с помощью децентрализованных систем идентификации, интегрированных в систему автоматизированного управления и сети передачи данных, и способных работать в сложных промышленных условиях. Радиочастотная идентификация является идеальным решением в случае отсутствия прямой видимости между считывающим устройством и маркировкой, больших объемов данных или работы на большой дистанции, либо в случае, если хранящуюся информацию нужно изменять. Предлагаемые системы радиочастотной идентификации отвечают самым разным требованиям по производительности, дальности действия и частотного диапазона (в т.ч. ВЧ и УВЧ). Простота интеграции систем радиочастотной идентификации с помощью коммуникационных модулей и готовых функциональных блоков в системы комплексной автоматизации существенно снижает издержки и затраты на ввод в эксплуатацию, диагностику и обслуживание.

Уже на начальных этапах производства системы радиочастотной идентификации обеспечивают сопровождение продукта или объекта важной информацией. Метки прикрепляются к продукту, лотку с продуктом или транспортировщику / упаковщику, и записываются бесконтактным способом. Существует возможность записывать и считывать по отдельности до 64 кБайт данных, а также при необходимости отправлять их на различные рабочие или производственные станции. В свою очередь, это означает синхронизацию движения материалов и соответствующих данных.

Преимущества

- Эффективное проектирование, ввод в эксплуатацию, диагностика и обслуживание благодаря органичной интеграции в среду комплексной автоматизации за счет готовых функциональных блоков;
- Встроенный интерфейс для подключения к компонентам системы автоматизации, как например, SIMATIC, SIMOTION или SINUMERIK через коммуникационные модули с PROFIBUS и PROFINET;
- Поддержка открытых стандартов (например, ISO 15693, ISO 18000-6C).

Обзор

Siemens предлагает три семейства систем радиочастотной идентификации (RFID):

- RFID системы ВЧ-диапазона (13,56 МГц) SIMATIC (RF200, RF300) и MOBY D;
- RFID система УВЧ-диапазона (865-868 МГц) SIMATIC RF600;
- RFID система микроволнового диапазона (2,4 ГГц) MOBY U*.

Кроме того, для интеграции RFID – компонентов в систему автоматизации применяются коммуникационные модули, позволяющие подключать считыватели к контроллерам S7-300 / S7-400, сетям PROFIBUS DP и PROFINET.

SIMATIC RF200

Благодаря компактным размерам и низкой стоимости считывателей система радиочастотной идентификации SIMATIC RF200 особенно хорошо подходит для использования в



промышленном производстве в зонах с небольшими сборочными линиями, а также для внутренней логистики. RF200 поможет снизить издержки при выполнении задач идентификации в ВЧ-диапазоне (13,56 МГц, ISO 15693) в условиях стандартной производственной нагрузки. Считыватели RF200 совместимы со всеми ISO метками линейки продуктов MOBY D (MDS Dxxx).

Коммуникационные модули, совместимые со всеми продуктами MOBY и системами SIMATIC RF (ASM 456, ASM 475, SIMATIC RF1xxC) могут подключаться к SIMATIC S7-300, сетям PROFIBUS, PROFINET, а также использовать TCP/IP (XML).

SIMATIC RF300

Система радиочастотной идентификации SIMATIC RF300 особенно хорошо подходит для применения в промышленном производстве в зонах управления производством, на сборочных и конвейерных линиях. SIMATIC RF300 используется для выполнения задач идентификации в ВЧ-диапазоне (13,56 МГц) со средней и высокой интенсивностью.

В зависимости от требований к производительности системы идентификации, доступны три версии продукта:

- Особо экономичное решение с возможностью подключения к SIMATIC S7-300 по интерфейсу IQ-Sense для пониженных требований к скорости и объему данных.
- Стандартные требования: Настройка системы со считывателями SIMATIC RF300 в режиме ISO 15963 и недорогими метками MOBY D.
- Интенсивные приложения: Настройка системы со считывателями SIMATIC RF300 в режиме RF300 и SIMATIC RF300.

Основные области применения SIMATIC RF300:

- Системы сборки и загрузки, сборочные линии (идентификация транспортеров для деталей);
- Логистика производства (управление движением материалов, идентификация контейнеров и других емкостей);
- Идентификация деталей (например, меткой, прикрепленной к продукту или паллете);
- Конвейерные системы (например, подвесные монорельсовые конвейеры).

MOBY D

Система радиочастотной идентификации MOBY D особенно хорошо подходит для применения в промышленном производстве в зонах управления, производством, инвентаризации материалов,

а также для отслеживания продуктов. MOBY D используется для выполнения идентификационных задач со средней и высокой интенсивностью (ISO 15693) в ВЧ-диапазоне (13,56 МГц), требующих повышенной дальности считывания. MOBY D предлагает широкую линейку меток ISO 15693 для самых разнообразных требований, начиная от бюджетных меток наклеек в формате кредитной карты для простых задач идентификации продукции, и вплоть до использования меток в особо сложных условиях (например, в цехах покраски, прачечных и предприятиях индустрии чистки и уборки). В зависимости от расстояния считывания/записи, доступны различные считыватели со встроенными или внешними антеннами.

SIMATIC RF600

Предназначена для идентификации в УВЧ-диапазоне (865 до 868 МГц) на расстояниях до 10 м. Система идеально подходит для хранения и записи уникальных идентификаторов объектов в соответствии со стандартом EPC Global Class 1 Gen 2 / ISO 18000-6C. Также возможно чтение / запись дополнительных данных в соответствии с особенностями применения. Все предлагаемые метки, начиная от бюджетных бумажных этикеток SmartLabel до жаропрочных меток со сроком службы в несколько тысяч циклов, могут использоваться в промышленных условиях. SIMATIC RF600 может интегрироваться как с контроллерами SIMATIC S7, так и с

информационными системами предприятия.

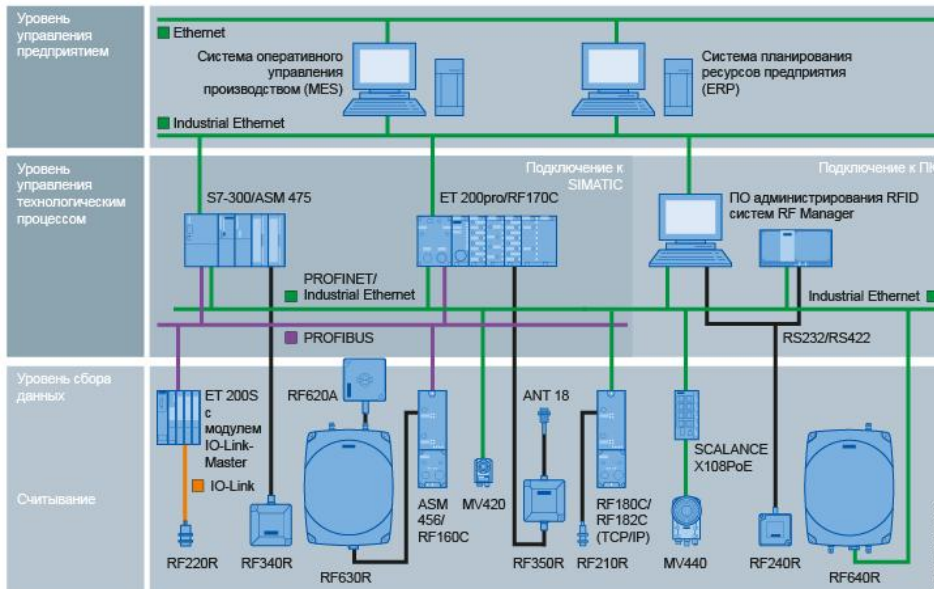
MOBY U*

MOBY U используется для высокопроизводительной идентификации в микроволновом диапазоне частот (2,4-2,4835 ГГц), на расстояниях до 3 м. Считыватели MOBY U устойчивы к многократным отражениям сигнала, воздействию электромагнитных помех и интерференции с другими считывателями. Специально разработанный дизайн антенн обеспечивает надежное считывание меток даже в неблагоприятных условиях.

Коммуникационные модули ASM, RF1xx

Доступны следующие коммуникационные модули для систем радиочастотной идентификации SIMATIC, MOBY:

- ASM 475 (подключение к SIMATIC S7-300 (непосредственно) S7-300/400, ПК с SIMATIC WinAC через ET200M, SINUMERIC 840D/810D);
- RF160C (подключение к PROFIBUS DP);
- RF170C (подключение к SIMATIC S7-300/400, ПК с SIMATIC WinAC через ET200pro);
- ASM 456 (подключение к PROFIBUS DP-V1);
- RF180C (подключение к PROFINET IO);
- RF182C (подключение к Ethernet TCP/IP);
- RFID 181EIP (подключение к Ethernet/IP).



Пример интеграции RFID-систем в сеть автоматизации предприятия



Коммуникационный модуль RF180C



Коммуникационный модуль ASM 456



Коммуникационный модуль RFID RF181EIP



Коммуникационный модуль ASM475

Цены (со склада в Москве без НДС) и заказные номера

Наименование		Заказные номера	Цена, €	
Система SIMATIC RF200, 13,56 МГц, ISO 15693 / ISO 18000-3, D _{MAX} ≤13,5 см	Стационарные считыватели	RF210R, M18 x 71 мм, D _{MAX} ≤2 см, IP67	IO-Link 6GT2 821-1AC32 334	
			RS422 6GT2 821-1AC10 164	
		RF220R, M30 x 71 мм, D _{MAX} ≤3,5 см, IP67	IO-Link 6GT2 821-2AC32 353	
			RS422 6GT2 821-2AC10 175	
		RF240R, 50 x 50 x 30 мм, D _{MAX} ≤6,5 см, IP67	RS422 6GT2 821-4AC10 217	
			RS232 (3964R) 6GT2 821-4AC11 244	
			RS232 (ASCII) 6GT2 821-4AC40 265	
		RF260R, 75 x 75 x 41 мм, D _{MAX} ≤13,5 см, IP67	RS422 6GT2 821-6AC10 244	
			RS232 (3964R) 6GT2 821-6AC11 276	
			IO-Link 6GT2 821-6AC32 401	
			RS232 (ASCII) 6GT2 821-6AC40 297	
		RF290R, без антенны, RS 232/RS 422, D _{MAX} ≤6,5 см, IP65	6GT2 821-0AC12 2 067	
		Портативный считыватель, см. SIMATIC RF300 -> Портативный считыватель		
		Метки, см. SIMATIC RF300 -> Метки -> Режим ISO		
		Аксессуары	Кабель RS232, между ПК и считывателем, длина 5 м	с штекером M12 6GT2 891-4KH50 97
неразделанный 6GT2 891-4KH50-0AX0 88				
Модуль IO-Link, мастер, для ET 200eco PN, 4 счит-ля	6ES7 148-6JA00-0AB0 477			
Модуль IO-Link 4SI, мастер, для ET 200S, 4 счит-ля	6ES7 138-4GA50-0AB0 259			
Кабель для IO-Link ET200eco PN, M12-M12, 5 м	6GT2 891-0MH50 42			
Кабель для IO-Link ET200eco PN, M12-M12, 10 м	6GT2 891-0MN10 64			
Кабель для IO-Link, M12-4POLE, 5 м	6GT2 891-4LH50 37			
Стационарные считыватели	RF310R, 75 x 55 x 30 мм, IP67		IQ-Sense, D _{MAX} ≤3,5 см 6GT2 801-0AA00 577	
		RS422, D _{MAX} ≤6,5 см 6GT2 801-1AB10 535		
	RF340R, 75 x 75 x 41 мм, D _{MAX} ≤14 см, IP67	6GT2 801-2AB10 579		
	RF350R, 75 x 75 x 41 мм, D _{MAX} ≤14 см, IP65, необходима внешняя антенна	ANT 1, D _{MAX} ≤14 см, IP67 6GT2 801-4AB10 557		
		ANT 12, D _{MAX} ≤1,7 см, IP67 6GT2 398-1CB00 373		
		ANT 18, D _{MAX} ≤3,5 см, IP67 6GT2 398-1CC00 281		
		ANT 30, D _{MAX} ≤6 см, IP67 6GT2 398-1CA00 254		
	RF380R, 160 x 80 x 41 мм, D _{MAX} ≤21 см, IP67	6GT2 398-1CD00 260		
	Портативный считыватель RF310M, D _{MAX} ≤5 см (RF300), 8 см (ISO), VGA 3,6', RAM 256Мбайт, Flash 1Гбайт, WinCE 5.0, WiFi (опция), IP54	с аккумулятором 6GT2 803-1AC00 3 244		
		без аккумулятора и для подключения внешней антенны (ANT8, 12, 18,30) 6GT2 803-0AC10 3 286		
		без аккумулятора 6GT2 803-0AC00 3 085		
	Система SIMATIC RF300, 13,56 МГц, RF300 / ISO 15693 / ISO 18000-3, D _{MAX} ≤21 см	Режим RF300	RF320T, 24 Б EEPROM, D _{MAX} ≤5,5 см, IP67/IPx9K	6GT2 800-1CA00 24
			RF340T, 8кБ FRAM + 24Б EEPROM, D _{MAX} ≤10 см, IP67/IPx9K	6GT2 800-4BB00 92
			RF350T, 32кБ FRAM + 24Б EEPROM, D _{MAX} ≤13 см, IP68	6GT2 800-5BD00 119
			RF360T, 8кБ FRAM + 24Б EEPROM, D _{MAX} ≤15 см, IP67	6GT2 800-4AC00 49
RF370T, 24Б EEPROM, D _{MAX} ≤13,5 см, IP68			32кБ FRAM 6GT2 800-5BE00 190	
			64кБ FRAM 6GT2 800-6BE00 211	
RF380T, 32кБ FRAM + 24Б EEPROM, D _{MAX} ≤14 см, IP68			6GT2 800-5DA00 400	
Метки		Режим ISO	MDS D165, 112Б EEPROM, D _{MAX} ≤50 см, IP65, мин.зак. 1000 шт.	6GT2 600-1AB00-0AX0 196
			MDS D261, 256Б EEPROM, D _{MAX} ≤50 см, IP65, мин.зак. 1000 шт.	6GT2 600-1AA01-0AX0 191
			MDS D100, 112Б EEPROM, D _{MAX} ≤65 см, IP68, мин.зак. 50 шт.	6GT2 600-0AD10 7
			MDS D100, 112Б EEPROM, D _{MAX} ≤65 см, IP68, мин.зак. 50 шт.	6GT2 600-0AD11 162
			MDS D200, 256Б EEPROM, D _{MAX} ≤45 см, IP67, мин.зак. 250 шт.	6GT2 600-1AD00-0AX0 3
			MDS D400, 2000Б FRAM, D _{MAX} ≤65 см, IP67, 54x0.8x85.6, мин.зак. 250 шт.	6GT2 600-4AD00 8
			MDS D421, 2000Б FRAM, D _{MAX} ≤0,8 см, IP67/IPx9K, мин.зак. 10 шт.	6GT2 600-4AE00 37
			MDS D422, 2000Б FRAM, D _{MAX} ≤1,5 см, IP68, мин.зак. 5 шт.	6GT2 600-4AF00 30
			MDS D423, 112Б EEPROM, D _{MAX} ≤8 см, IP68/IPx9K, мин.зак. 10 шт.	6GT2 600-4AA00 20
			MDS D124, 112Б EEPROM, D _{MAX} ≤30 см, IP68/IPx9K, Ex мин.зак. 20 шт.	6GT2 600-0AC10 16
			MDS D324, 992Б EEPROM, D _{MAX} ≤28 см, IP67, мин.зак. 20 шт.	6GT2 600-3AC00 16
			MDS D424, 2000Б FRAM, D _{MAX} ≤30 см, IP67/IPx9K, мин.зак. 20 шт.	6GT2 600-4AC00 15
			MDS D425, 2000Б FRAM, D _{MAX} ≤5 см, IP68/IPx9K, мин.зак. 5 шт.	6GT2 600-4AG00 31
			MDS D126, 112Б EEPROM, D _{MAX} ≤40 см, IP68, мин.зак. 250 шт.	6GT2 600-0AE00 4
			MDS D426, 2000Б FRAM, D _{MAX} ≤35 см, IP68, мин.зак. 50 шт.	6GT2 600-4AH00 10
			MDS D127, 112Б EEPROM, D _{MAX} ≤5 мм, вес 1г, IP68, мин.зак. 10 шт.	6GT2 600-0AF00 20
		MDS D428, 2000Б FRAM, D _{MAX} ≤15 см, IP68/IPx9K, с защитной пластиной мин.зак. 5 шт.	6GT2 600-4AK00-0AX0 31	
		MDS D139, 112Б EEPROM, D _{MAX} ≤60 см, IP68/IPx9K, мин.зак. 10 шт.	6GT2 600-0AA10 74	
		MDS D339, 992Б EEPROM, D _{MAX} ≤50 см, IP68/IPx9K, мин.зак. 10 шт.	6GT2 600-3AA10 78	
		MDS D160, 112Б EEPROM, D _{MAX} ≤1,8 см, IP68/IPx9K, мин.зак. 10 шт.	6GT2 600-0AB10 4	
		MDS D460, 2000Б FRAM, D _{MAX} ≤1,6 см, IP67/IPx9K, мин.зак. 50 шт.	6GT2 600-4AB00 7	

Аксессуары	Прокладка, для крепежа на металл, MDS D139, MDS D339, мин.зак. 10 шт.		6GT2 690-0AA00	9		
	Быстросъемное крепление для MDS D139, MDS D339, нержавеющей сталь, мин.зак. 10 шт.		6GT2 690-0AH00	20		
	Прокладка, для крепежа на металл, MDS D124, MDS D324, MDS D424 и RF320T, мин.зак. 20 шт.		6GT2 690-0AK00	4		
	Прокладка, крепеж на металл, MDS D126, MDS D426, мин.зак. 50 шт.		6GT2 690-0AL00	3		
	Прокладка, крепеж на металл, MDS D160, MDS D460, мин.зак. 50 шт.		6GT2 690-0AG00	1		
	Фиксирующий карман, для RF360T, MDS D100, MDS D200 только с 6GT2 190-0AA00, мин.зак. 50 шт.		6GT2 190-0AB00	2		
	Прокладка под фиксирующий карман 6GT2190-0AB00, высота 20мм, мин.зак. 50 шт.		6GT2 190-0AA00	2		
	Крепление для MDS D100, мин.зак. 50 шт.		6GT2 390-0AA00	2		
	Кронштейн на скид для SIMATIC RF380T		короткий	6GT2 090-0QA00	44	
			длинный	6GT2 090-0QA00-0AX3	44	
	Универсальный кронштейн, для SIMATIC RF380T		6GT2 590-0QA00	44		
	Защитный кожух, для кронштейна на скид		6GT2 090-0QB00	25		
	Модуль IQ-Sense SM 338 для S7-300 и ET 200M		6ES7 338-7XF00-0AB0	205		
	Кабель RS232, подключение RF380R к ПК, тип		M12	6GT2 891-4KH50	97	
			неразделан	6GT2 891-4KH50-0AX0	88	
	SIMATIC RF WLAN, модуль WiFi 802.11b/g		6GT2 898-0DA00	432		
	Запасная батарея, литий-ионная, 3300mAh		6GT2 898-0CA00	190		
	Док станция с БП ~100..240В, USB кабель		6GT2 898-0BA00	244		
	SLG D11, RS232, 160 x 40 x 80 мм, D _{MAX} ≤ 38 см, IP65		6GT2 698-1AC00	1 569		
	SLG D11S, RS422, 160 x 40 x 80 мм, D _{MAX} ≤ 38 см, IP65		6GT2 698-2AC00	1 569		
	SLG D11, ANT 5, RS232, 160 x 40 x 80 мм, D _{MAX} ≤ 38 см, IP65		6GT2 601-0AC00	2 597		
	SLG D11S ANT D5, RS422, 160 x 40 x 80 мм, D _{MAX} ≤ 38 см, IP65		6GT2 602-0AC00	2 597		
	SLG D12, RS232, 160 x 40 x 80 мм, D _{MAX} ≤ 22 см, IP65		6GT2 601-0AB00	1 102		
	SLG D12S, RS422, 160 x 40 x 80 мм, D _{MAX} ≤ 22 см, IP65		стандартный	6GT2 602-0AB00	1 155	
			с 8-контактным штекером M12 (питание+данные)	6GT2 602-0AB10-0AX0	1 155	
	Портативный считыватель, см. SIMATIC RF300 -> Портативный считыватель					
	Метки, см. SIMATICb RF300 -> Метки -> Режим ISO					
	Система SIMATIC RF600, 865-868 МГц, EPCglobal Class 1 Gen 2 / ISO 18000-6C, D _{MAX} ≤ 800 см	Антенны	ANT D5, для SLG D10(S), SLG D11(S), антенный кабель, длина 3,3 м		6GT2 698-5AA10	643
			ANT D6, для SLG D10(S), антенный кабель, длина 3,3 м		6GT2 698-5AB00	1 410
			ANT D10, для SLG D10(S), антенный кабель, дл. 3,3 м		6GT2 698-5AF00	1 950
		Набор прокладок для ANT D5		6GT2 690-0AB00	80	
Защитный кожух для ANT D6		6GT2 690-0AD00	411			
Антенный разветвитель для подключения нескольких антенн (ANT D5 или ANT D6) к SLG D10(S), IP65		6GT2 690-0AC00	700			
Антенный разветвитель SIMATIC RF260X, для SLG D10; 6 антенных выходов (для ANT D5, ANT D6 и ANT D10); IP65; антенный кабель, длина 0,4 м		6GT2 894-0EA00	2 374			
Удлиненный кабель MOBY D, между ANT D6 и SLG D10(S), антенный разветвитель, длина		3,3 м	6GT2 691-0CH33	54		
		10 м	6GT2 691-0CN10	65		
		7,2 м	6GT2 691-0DH72	67		
Кабель RS232, подключение SLG D10, SLG D11, SLG D12, к ПК, длина		5 м	6GT2 691-4BH50	67		
		20 м	6GT2 691-4BN20	97		
Разъем для считывателей MOBY D, 9-контактный разъем SubD, IP65		6GT2 490-1AA00	49			
Кабель для считывателя, без разъема, между коммуникационным модулем и считывателем; 6 x 0,25 мм ² , длина (готовый кабель д.б. ≤ 300 м)		50 м	6GT2 090-4AN50	124		
		120 м	6GT2 090-4AT12	270		
		800 м	6GT2 090-4AT80	1 675		
Универс. источник питания, вход: ~100 ... 240 В, выход: =24 В, 3 А		6GT2 898-0AA00	389			
Кабель для универс. источника питания, длина 5 м		6GT2 491-1HH50	44			
Разъем питания 24 В (M12), для SLG D1xx, ASM4xx		6GT2 390-1AB00	17			
Стационарные считыватели		RF620R, RS422, (865...868 MHz) 193 x 252 x 52 мм, D _{MAX} ≤ 5 м, IP65		6GT2 811-5BA00-0AA0	2 491	
	RF630R, (865...868 MHz) RS422, 193 x 252 x 52 мм, D _{MAX} ≤ 6 м, до 2 внешних антенн, IP65		6GT2 811-4AA00-0AA1	2 279		
	RF640R, Ethernet, 193 x 252 x 52 мм, D _{MAX} ≤ 8 м, до 1 внешней антенны, DI/DO, IP65		6GT2 811-3BA00-0AA0	2 597		
	RF670R, Ethernet, 193 x 252 x 52 мм, D _{MAX} ≤ 8 м, до 4 внешних антенн, DI/DO, IP65		6GT2 811-0AB00-0AA0	2 385		
	Портативный считыватель RF680M, D _{MAX} ≤ 60 см, VGA 3,6', RAM 256Мбайт, Flash 1Гбайт, WinCE 5.0, WiFi (опция), IP54		6GT2 813-0BC00	3 731		
Метки	RF630L, EEPROM, D _{MAX} ≤ 8 м,	12Б польз, 96 бит EPC, бумажная, 101 x 0,3 x 152 мм, мин.зак. 1600 шт., за 100 шт.	6GT2 810-2AB00	74		

			12Б польз, 96 бит ЕРС, бумажная, 101 x 0,3 x 50 мм, мин.зак. 1000 шт., за 100 шт.	6GT2 810-2AB01	74	
			64Б польз, 96/128 бит ЕРС, пластик, 27 x 0,3 x 97 мм, IP65, мин.зак. 5000 шт., за 100 шт.	6GT2 810-2AB02-0AX0	49	
			64Б польз, 96/240 бит ЕРС, пластик, 34 x 0,3 x 54 мм, IP65, мин.зак. 2000 шт., за 100 шт.	6GT2 810-2AB03	43	
			RF650L, EEPROM 64Б польз, 96/240 бит ЕРС, 8Б TID, D _{MAX} ≤ 4 м, бумажная, 101,6 x 50,8 x 0,3 мм, мин.зак. 216000 шт., за 100 шт.	6GT2 810-2AE80-0AX1	17	
			RF680L, EEPROM 64Б польз, 96/240 бит ЕРС, 8Б TID, D _{MAX} ≤ 4 м, бумажная, 54 x 0,3 x 89 мм, мин.зак. 1000 шт	6GT2 810-2AG80	104	
			RF610T, EEPROM 64Б польз, 96/240 бит ЕРС, 8Б TID, D _{MAX} ≤ 5 м, ПВХ, 54 x 0,4 x 86 мм, IP67, мин.зак. 1000 шт	6GT2 810-2BB80	1	
			RF610T, EEPROM 64Б польз, 96/240 бит ЕРС, 8Б TID, D _{MAX} ≤ 5 м, ПВХ, 54 x 0,4 x 86 мм, IP67, EX, мин.зак. 1000 шт	6GT2 810-2BB80-0AX1	129	
			RF620T, EEPROM 64Б польз, 96/128 бит ЕРС, D _{MAX} ≤ 8 м, 38 x 127 x 6 мм, IP67, мин.зак. 20 шт	6GT2 810-2HC81	5	
			RF625T, EEPROM 64Б польз, 96/128 бит ЕРС, 4Б TID, D _{MAX} ≤ 1,5 м, Ø30 x 8 мм, IP68, мин.зак. 20 шт	6GT2 810-2EE00	25	
			RF630T, EEPROM 64Б польз, 96/240 бит ЕРС, D _{MAX} ≤ 1,2 м, Ø21 x 20 мм, IP68/IPx9K, мин.зак. 20 шт	6GT2 810-2EC00	19	
			RF640T, EEPROM 64Б польз, 96/240 бит ЕРС, 8Б TID, D _{MAX} ≤ 4 м, Ø50 x 8 мм, IP68/IPx9K, мин.зак. 10 шт	6GT2 810-2DC00	19	
			RF680T, EEPROM 64Б польз, 96/240 бит ЕРС, D _{MAX} ≤ 4 м, 32 x 130 x 15 мм, IP68/IPx9K, мин.зак. 10 шт	6GT2 810-2HG80	67	
	Аксессуары	Антенны	RF620A, линейная поляризация, 75 x 75 x 20 мм, IP67	6GT2 812-1EA00	211	
			RF640A, круговая поляризация, 185 x 185 x 45 мм, IP65	6GT2 812-0GA08	227	
			RF642A, линейная поляризация, 185 x 185 x 45 мм, IP65	6GT2 812-1GA08	270	
			RF660A, круговая поляризация, 313 x 313 x 80 мм, IP67	6GT2 812-0AA00	367	
			Фиксирующий карман, для RF610T, только с 6GT2 190-0AA00, мин.зак. 50 шт.	6GT2 190-0AB00	2	
			Прокладка под фиксирующий карман 6GT2190-0AB00, высота 20мм, мин.зак. 50 шт.	6GT2 190-0AA00	2	
			Держатель, для RF620T, 38 x 155 x 12 мм, мин.зак. 20 шт.	6GT2 898-2AA00	1	
			Крепление для антенны RF640(2)A, RF660A	6GT2 890-0AA00	48	
			DI/DO – кабель, для подключения датчиков к RF640R, M12 – неразделанный, 8 x 0,14 мм ² , длина 5 м.	6GT2 891-0DH50	119	
			DI/DO – кабель, для подключения датчиков к RF670R, M12 – неразделанный, 12 x 0,14 мм ² , длина 5 м	6GT2 891-0CH50	136	
			Набор защитных крышек, 3 шт. для антенных разъемов, 1 шт. для DI/DO разъема, металлические	6GT2 898-4AA00	43	
			Универс. источник питания, вход: ~100 ... 240 В, выход: =24 В, 3 А	6GT2 898-0AA00	389	
			Кабель для универс. источника питания, длина 5 м	6GT2 891-0NH50	44	
			Ethernet патч-корд, IP65 со стороны считывателя, длина 10 м	6GT2 891-1HN10	111	
			SIMATIC RF WLAN, модуль WiFi 802.11b/g	6GT2 898-0DA00	432	
			Считыватель штрих-кодов с рукояткой, для RF680M	6GT2 898-0DB00	1 187	
			Док станция с БП ~100..240В, USB кабель	6GT2 898-0BA00	244	
			Сменный аккумулятор для RF680M	6GT2 898-0CA00	190	
			Антенный кабель	Ø 5 мм, 1 дБ, длина 3 м	6GT2 815-0BH30	43
				Ø 5 мм, 4 дБ, длина 10 м	6GT2 815-0BN10	91
				Ø 7,6 мм, 2 дБ, длина 10 м	6GT2 815-1BN10	136
				Ø 7,6 мм, 4 дБ, длина 20 м	6GT2 815-0BN20	190
				Ø 5,5 мм, 1,5 дБ, длина 5 м	6GT2 815-2BH50	99
				Ø 5,5 мм, 4,5 дБ, длина 15 м	6GT2 815-2BN15	167
				ПО SIMATIC RF-DIAG, для пусконаладки и диагностики считывателей RF6xx	6GT2 080-3GA00	615
Коммуникационные модули, для подключения считывателей RFxxx к		PROFIBUS DP	V0	RF160C, RS422, до 2 считывателей, IP67	6GT2 002-0EF00	670
			V1	ASM456, RS422, до 2 считывателей, IP67	6GT2 002-0ED00	670
	PROFINET		RF180C, RS422, до 2 считывателей, IP67	6GT2 002-0JD00	670	
	Industrial Ethernet		RF182C, RS422, до 2 считывателей, IP67	6GT2 002-0JD10	757	
	Ethernet/IP		RFID 181EIP, RS422, до 2 считывателей, IP67	6GT2 002-0JD20	930	
	ET200pro		RF170C, до 2 считывателей через соед.модуль с RS422, IP67	6GT2 002-0HD00	551	
			Соединительный модуль для RF170C с 2 x M12, RS422, IP67	6GT2 002-1HD00	97	
	S7-300, ET200M		ASM475, RS422, до 2 считывателей, IP20	6GT2 002-0GA10	876	
	Аксессуары	Подключение ECOFAST	Соединительный модуль PROFIBUS ECOFAST		6ES7 194-3AA00-0AA0	39
			Штекеры	гибридные, с осевым отводом, 5 шт. в упаковке	6GK1 905-0CA00	123
			Розетки		6GK1 905-0CB00	123
			Терминальный соединитель с нагрузочным сопротивлением		6GK1 905-0DA10	58
			Гибридный кабель PROFIBUS ECOFAST ²⁾ , 8 x 1,5 мм ² , 20...1000 м		6XV1 830-7AH10	5

		Подключение M12, 7/8'	Соединительный модуль PROFIBUS M12, 7/8'	6ES7 194-3AA00-0BA0	39	
			Терминальный соединитель с нагрузочным сопротивлением, уп. 5 шт.	6GK1 905-0EC00	62	
			Кабель PROFIBUS FC стандартный, 20...1000 м	6XV1 830-0EH10	1	
			Штекеры	PB FC M12, без терминального сопротивления, 5 шт. в упаковке	6GK1 905-0EA00	128
			Розетки		6GK1 905-0EB00	128
			Кабель PROFIBUS с штекером и разъемом M12	0,3 м ³ 15 м ³	6XV1 830-3DE30	19
					6XV1 830-3DN15	67
			Кабель питания, 5 x 1,5 мм ² , 20...1000 м		6XV1 830-8AH10	4
			Штекеры	7/8', 5 шт. в упаковке	6GK1 905-0FA00	102
			Розетки		6GK1 905-0FB00	107
			Кабель с штекером и разъемом 7/8', 5 x 1,5 мм ²	0,3 м ³ 15 м ³	6XV1 822-5BE30	38
					6XV1 822-5BN15	119
			Заглушки 7/8' для неиспользуемых разъемов, 10 шт. в упаковке		6ES7 194-3JA00-0AA0	8
			Соединительный модуль PROFINET M12, 7/8' для RF18xC, 5 контактный, IP67		6GT2 002-1JD00	97
			Штекер IE M12 PRO 2x2, D-типа		6GK1 901-0DB20-6AA0	35
			Соединительный модуль PROFINET, M12, 7/8' для RFID 181EIP, 4 контактный, IP67		6GT2 002-4JD00	129
			Подключение Push Pull	Соединительный модуль PROFINET, Push Pull, для RF18xC, IP67	6GT2 002-2JD00	129
				Соединитель Push Pull для 1L+/2L+	6GK1 907-0AB10-6AA0	21
				Соединитель Push Pull для RJ45	6GK1 901-1BB10-6AA0	33
				Заглушки для разъемов Push Pull, 1L+/2L+, 5 шт.	6ES7 194-4JA50-0AA0	65
			Заглушки для разъемов Push Pull, RJ45, 5 шт.		6ES7 194-4JD50-0AA0	59
			IE FC TP патч-корды M12 (D-типа) / M12 (D-типа) с осевым отводом на каждом конце	0,3 м ³	6XV1 870-8AE30	21
				15 м ³	6XV1 870-8AN15	74
			IE FC TP патч-корд M12 (D-типа) / RJ45 с отводом под углом 145°		6XV1 871-5TH20	44
			IE M12 панель-переходник с M12 (D-тип) на RJ45		6GK1 901-0DM20-2AA5	314
			Винты для соединительных модулей, 40 шт. (на 10 модулей).		6GT2 090-0VB00	43
			Фронтальный соединитель (1 x ASM475)	с винтовыми зажимами	6ES7 392-1AJ00-0AA0	23
				с пружинными клеммами	6ES7 392-1BJ00-0AA0	23
			Кабель для считывателей MOBY D, 2 м.		6GT2 691-4FH20	111
			Кабель для считывателей MOBY D с ASM475, длина	5 м	6GT2 491-4EH50	106
				20 м	6GT2 491-4EN20	152
				50 м	6GT2 491-4EN50	195
			Кабель для считывателей SIMATIC RF200 / RF300 / RF600	2 м ³	6GT2 891-4FH20	40
				50 м ³	6GT2 891-4FN50	136
			Кабель для считывателей SIMATIC RF200 / RF300 / RF600 для ASM475, IP65	2 м	6GT2 891-4EH20	90
				5 м	6GT2 891-4EH50	85
Заглушки M12 для неиспользуемых разъемов для считывателей, 10 шт. в упаковке		3RX9 802-0AA00	89			
DVD диск с ПО и документацией для систем RFID		6GT2 080-2AA20	56			

* Информация о ценах предоставляется по запросу

¹⁾ Информация о ценах доступна по запросу. Заказные номера указаны в каталоге ID 10 и CA01.

²⁾ Доступны собранные кабели с разъемами различной длины. Заказные номера указаны в каталоге IK PI и CA01.

³⁾ Приведены граничные значения длин разделанных кабелей.

Дополнительную информацию по продукту Вы можете найти в каталоге ID 10, CA01 и в интернете по адресу www.siemens.ru/automation