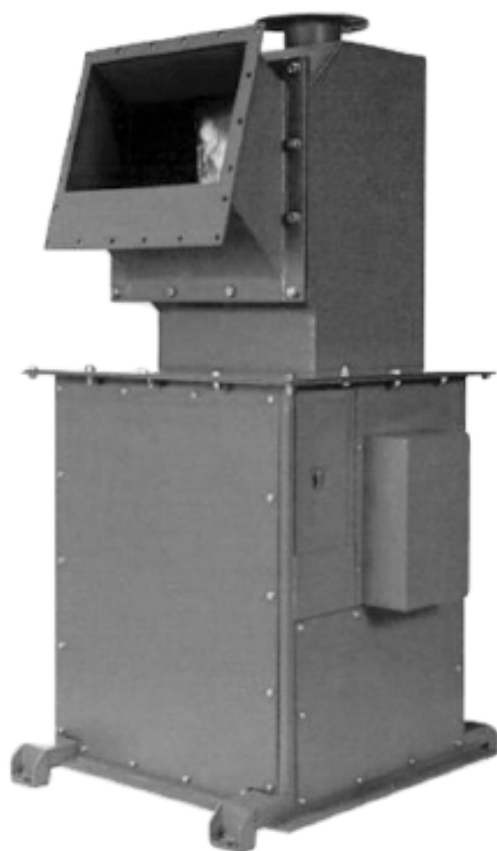


Руководство по эксплуатации * сентябрь 2003 г.



**УСТРОЙСТВО «MILLTRONICS»
МОДЕЛЬ «МА»**

Производство компании

SIEMENS

Требования техники безопасности

В целях обеспечения безопасности рабочего персонала и посторонних лиц необходимо соблюдать предупреждения, содержащиеся в настоящем Руководстве по эксплуатации. Данные предупреждения сопровождаются разъяснением степени соблюдения необходимых мер предосторожности.

Квалифицированный персонал

Настоящее устройство/система должно монтироваться и эксплуатироваться только в соответствии с положениями настоящего Руководства по эксплуатации. К процессу монтажа и эксплуатации оборудования, с соблюдением установленных правил и стандартов техники безопасности должен допускаться только квалифицированный персонал.

ВНИМАНИЕ:

Данное оборудование может быть продуктивно и безопасно использовано только в случае его правильной транспортировки, хранения, сборки, эксплуатации и технического обслуживания.

Примечание:

Оборудование должно всегда использоваться с учетом его технических характеристик

Право копирования «Siemens Milltronics Process Instruments Inc. 2003». Все права защищены	Отказ от ответственности
<p>Настоящий документ имеется в наличии в виде брошюры и ее электронной версии. Наша компания призывает пользователей оборудования приобретать лицензионные брошюры, содержащие инструкции по эксплуатации или пользоваться их электронными версиями, составленными и выпущенными компанией «Siemens Milltronics Process Instruments Inc.». Компания «Siemens Milltronics Process Instruments Inc.» не несет ответственности за содержание или частичное воспроизведение других изданий или электронных версий документации.</p>	<p>Несмотря на предпринятые нашей компанией усилия по проверке содержания настоящего Руководства по эксплуатации и его соответствия описываемому оборудованию, возможные различия трактовки могут иметь место. Таким образом, наша компания не может гарантировать полное соответствие указанной информации действительности. Содержание настоящего Руководства по эксплуатации подлежит регулярному пересмотру, и внесенные исправления приводятся в соответствующих изданиях. Мы рады принять все Ваши пожелания по улучшению нашей документации.</p> <p>Технические характеристики оборудования подлежат внесению изменений.</p>

Название MILLTRONICS ® является зарегистрированной торговой маркой компании «Siemens Milltronics Process Instruments Inc.»

Связь с отделом технической публикации компании «Siemens Milltronics Process Instruments Inc.» по адресу:

Отдел технической публикации

Компания «Siemens Milltronics Process Instruments Inc.»

1954 Текнолоджи Драйв, п/я 4225

Петерборо, Онтарио, Канада, K9J 7B1

techpubs@siemens-milltronics.com

Доступ к библиотеке инструкций по эксплуатации компании «Siemens Milltronics Process Instruments Inc.» на Интернет-сайте: www.siemens-milltronics.com

СОДЕРЖАНИЕ

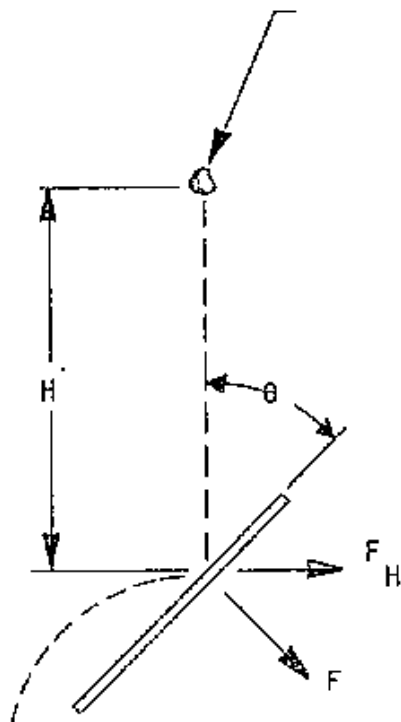
Титульный лист.....	1
Содержание.....	2
Принцип работы.....	3
Монтаж.....	4
Калибровка.....	6
Демпфирование.....	7
Компенсационная калибровка распределения нагрузки.....	7
Техническое обслуживание.....	8
Установка сенсорной пластины (рисунок).....	9
Компоновка сенсорной пластины и калибровочного шкива (рисунок).....	10
Список рекомендованных запчастей.....	11

1.0 ПРИНЦИП РАБОТЫ

Ударные весы производства компании «Milltronics» сконструированы для работы с использованием принципов импульса (кинетической энергии) и динамического удара. Если частица, имеющая массу (m) падает с высоты (h) на пластину, имеющую угол наклона (θ) градусов от вертикали, то она ударяется о поверхность пластины со скоростью $V1$, отражается от пластины и рикошетирует со скоростью $V2$.

При ударе частицы о пластину, на последнюю передается импульс, пропорциональный изменению скорости движения частицы.

Таким образом, импульс, переданный пластине = динамической нагрузке частицы материала.



Импульс = Сила x Время воздействия = Ft

Импульс = $m (V1 - V2)$

$Ft = m (V1 - V2)$

$Ft = \frac{w}{g} (V1 - V2)$

Где: $V1 = f(h)$

$V2 = f(h, \theta, u, e)$

U = коэффициент трения между пластиной и частицей материала

e = коэффициент упругости пластины

Стрелкой на иллюстрации: масса частицы (m)

Для заданных условий h , θ , u и e будут постоянными величинами.

$Ft = wk$

$F = k \frac{w}{t}$

Где F = сила, действующая на пластину, $\frac{w}{t}$ = скорость потока частиц материала, а

k = константа = $f(h, \theta, u, e)$

Механизм ударных весов производства компании «Milltronics» сконструирован для измерения только горизонтального компонента (F_H) силы (F).

$F_H = F \cos \theta$

$F = k \frac{w}{t} \cos \theta = K1W$

ИЛИ: горизонтальная составляющая ударной силы, действующей на пластину, является прямо пропорциональной скорости потока материала, поступающего на пластину.

В ударных весах производства компании «Milltronics» действие данной горизонтальной силы передается на одну или более загрузочные ячейки, оборудованные тензодатчиками. Загрузочная ячейка преобразует данное движение в электрический сигнал, пропорциональный значению силы.

2.0 МОНТАЖ

Весовое устройство ударного типа поставляется с завода-изготовителя в комплекте, состоящем из четырех (4) основных деталей:

- (а) главный корпус
- (б) сенсорная пластина (с крепежными деталями)
- (в) контрольный шкив (с калибровочным шнуром)
- (г) усилитель ударных весов (УУВ)

ПОСЛЕДОВАТЕЛЬНОСТЬ ОПЕРАЦИЙ ПО МОНТАЖУ

2.1 Смонтировать расходомер в соответствии с чертежом, составленным компанией «Milltronics». Необходимо, чтобы все монтажные ножки находились на одном структурном основании и имели одинаковое возвышение.

Коротко: ударные весы должны быть выставлены по уровню, и быть свободными от проявления вибрации.

2.2 Снять боковые крышки под загрузочными ячейками с каждого конца и установить сенсорную пластину, как показано на стр. 9.

2.3 По завершению монтажа сенсорной пластины, снять болты блокировки загрузочной ячейки. (См. стр. 10).

2.4 Подключить ударные весы к усилителю ударных весов (УУВ), как показано на чертеже № 20A1290 на стр. 29 документа № PL-164. Кабель подключения должен быть марки «Beldon 8425», «Beldon 8524» или аналогичным 5-жильным кабелем.

2.5 Подать питание на УУВ. Контрольный индикатор должен показывать значение в пределах 0 – 100% при перемещении сенсорной пластины вперед-назад. В неподвижном состоянии пластины, показания индикатора должны вернуться в начальное состояние. Перемещение пластины составляет менее 3 мм.

2.6 Обнулить усилитель посредством грубой регулировки и точной настройки положения «нуля». Истинное значение нуля выставляется при включении и одинаковой интенсивности свечения обоих световых индикаторов точной настройки «нуля», расположенных между рукоятками грубой и точной настройки.

2.7 ПРИМЕЧАНИЕ:

В условиях любого варианта монтажа оборудования необходимо ограничить поток воздуха через сенсорную пластину. Во избежание проблем, связанных с циркуляцией воздуха, может потребоваться установка воздуховода над и/или под расходомером.

3.0 КАЛИБРОВКА

После проведения монтажа, в соответствии с изложенной выше процедурой, необходимо провести калибровку ударных весов производства компании «Milltronics». Калибровка производится методом сравнения показаний расходомера с реальным измеренным количеством обработанного материала и устранения любого расхождения указанных значений. Для выполнения операции по калибровке необходимо провести следующее:

3.1 Записать значение, рассчитанное в соответствии с Пунктом 2.6.4. (5) Инструкций по работе с электрооборудованием (номер документа PL-164).

3.2 Прогнать пробную партию материала через расходомер, собрать и взвесить ее. Прогон материала должен производиться не менее трех (3) минут при производительности в 50 и более процентов от максимального значения. Сравнить массу материала с показаниями суммирующего счетчика для вычисления коэффициента прохождения массы на один расчет ($\frac{w}{c}$).

3.3 Закрепить калибровочный шкив, как показано на стр. 10. Закрепить грузик к механизму через калибровочный шкив с помощью входящего в комплект шнура. Грузик должен иметь значение примерно 30 г на тонну в час при полной производительности, и индикатор должен показывать значение, равное не менее 50 %.

3.4 Сравнить рассчитанный коэффициент $\frac{w}{c}$ с показаниями замера

$\frac{w}{c}$

и соответствующим образом отрегулировать рукоятки «SPAN» («Диапазон») на усилителе.

Пример: Предположим, что

1. Необходимые показания составляют 20 фунтов/расчет.
2. Масса пробной партии составляет 10 000 фунтов.
3. Показания суммирующего счетчика в течение прогона составили 400.

Рассчитанный коэффициент $\frac{w}{c} = \frac{10\,000}{400} = 25$ фунтов/расчет

4. Показания счетчика с закрепленным контрольным грузиком составили 60%.

Теперь рукоятки «SPAN» («Диапазон») должны регулироваться до тех пор, пока показания индикатора не составят $\frac{25}{20} \times 60\% = 75\%$

20

3.5 Записать значения контрольного грузика и показания индикатора после регулировки диапазона. Дальнейшая калибровка может проводиться посредством закрепления того же контрольного грузика и получения таких же показаний индикатора.

3.6 Снять калибровочный шкив, закрепить на месте дверку доступа к калибровочному штоку и сохранить калибровочный шкив для будущего использования.

ДЕМПФИРОВАНИЕ

Индикатор может быть стабилизирован с помощью регулировочной рукоятки «DAMPING» («Демпфирование»), расположенной на передней панели усилителя. При положении переключателя «0» электрическое демпфирование является минимальным. При установке переключателя в положение «3», демпфирование становится максимальным.

КОМПЕНСАЦИОННАЯ КАЛИБРОВКА РАСПРЕДЕЛЕНИЯ НАГРУЗКИ (ОПЦИЯ)

Данная калибровка может потребоваться в случаях, когда структура потока материала характеризуется отсутствием линейности вывода. Для определения необходимости использования данной опции требуется проведение испытаний.

После проведения обычной процедуры калибровки, при скорости потока 75 – 100 % от номинального значения потока, провести повторное тестирование при 40 – 50 % от номинального значения потока материала. Вычислить коэффициент прохождения потока \underline{w} с и сравнить его с показаниями.

Пример:

Показания составляют 10 кг/расчет
Пробная партия 4000 кг
Испытательный расчет 385

$$\text{Коэффициент потока} = \frac{\underline{w}}{c} = \frac{4000}{385} = 10,4$$

Так как реальный расчет (385) является меньшим по отношению к требуемому значению (400), могущему дать правильный коэффициент потока, требуется положительная компенсация (см. Главу 6 документа № PL-164 - «Бюллетень электрооборудования»).

Регулировка с помощью панели управления

1. Закрепить контрольный грузик, эквивалентный примерно 90% от значения показаний, на калибровочный шкив в положении переключателя «NO COMP».
2. Установить переключатель в положение «+COMP» и отрегулировать рукоятку «CROSS» в положении (1).
3. Переключиться в положение «NO COMP».
4. Заменить контрольный грузик на калибровочном шкиве, чтобы показания составили примерно 45%.

5. Переключиться в положение «NO COMP» и отрегулировать рукоятку «COMP» на требуемое значение компенсации.

Значение «+ COMP» = «NO COMP» x $\frac{\text{коэффициент потока}}{\text{показание}}$.

Пример:

Если показания в режиме «NO COMP» по п. 4 составили 46%, а рассчитанный коэффициент потока составил более 10,4, то в таком случае,

$$\text{Значение «+ COMP»} = 46 \times \frac{10,4}{10} = 47,84$$

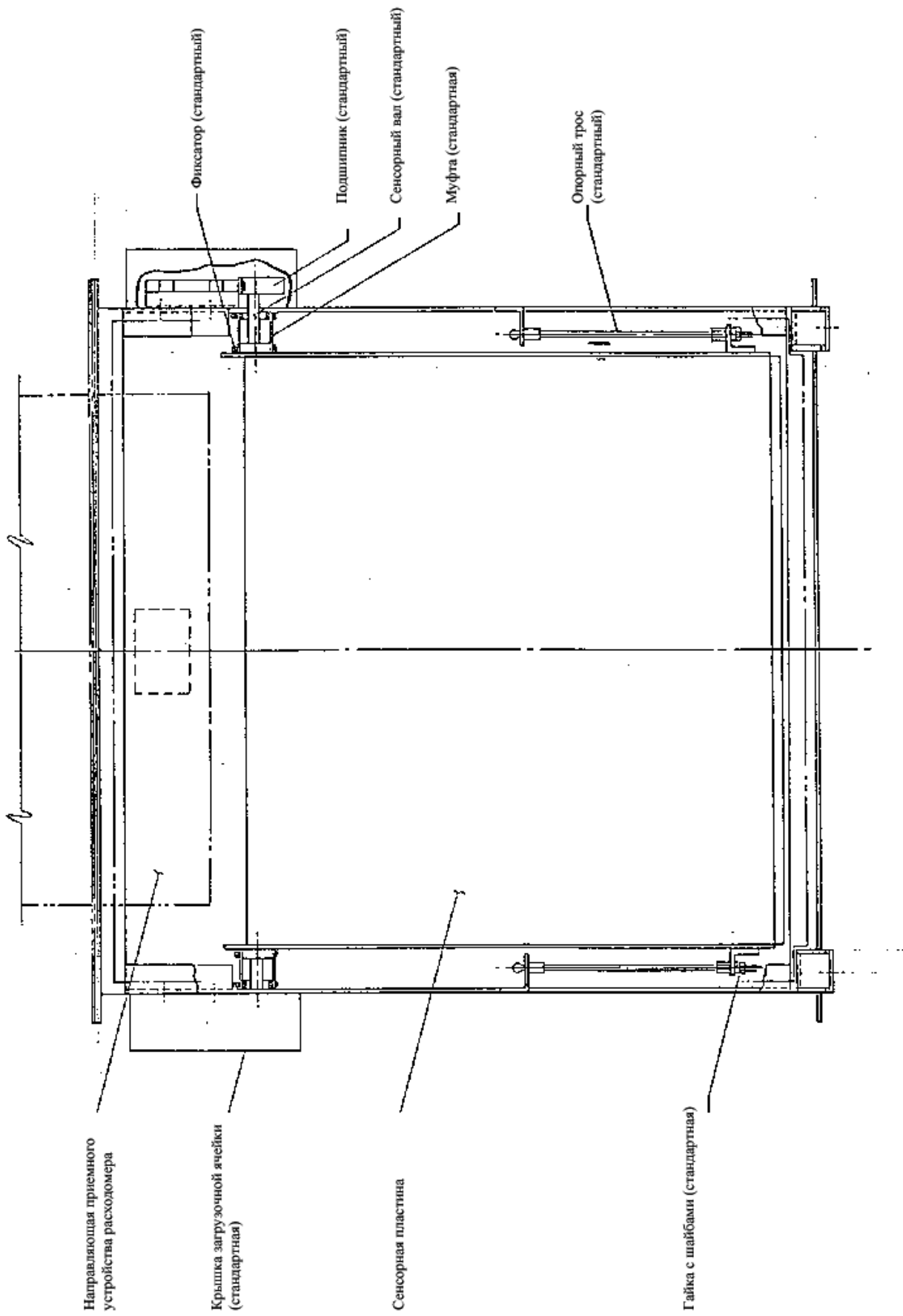
В случае необходимости внесения отрицательной компенсации, заменить «- COMP» на «+ COMP».

Пример:

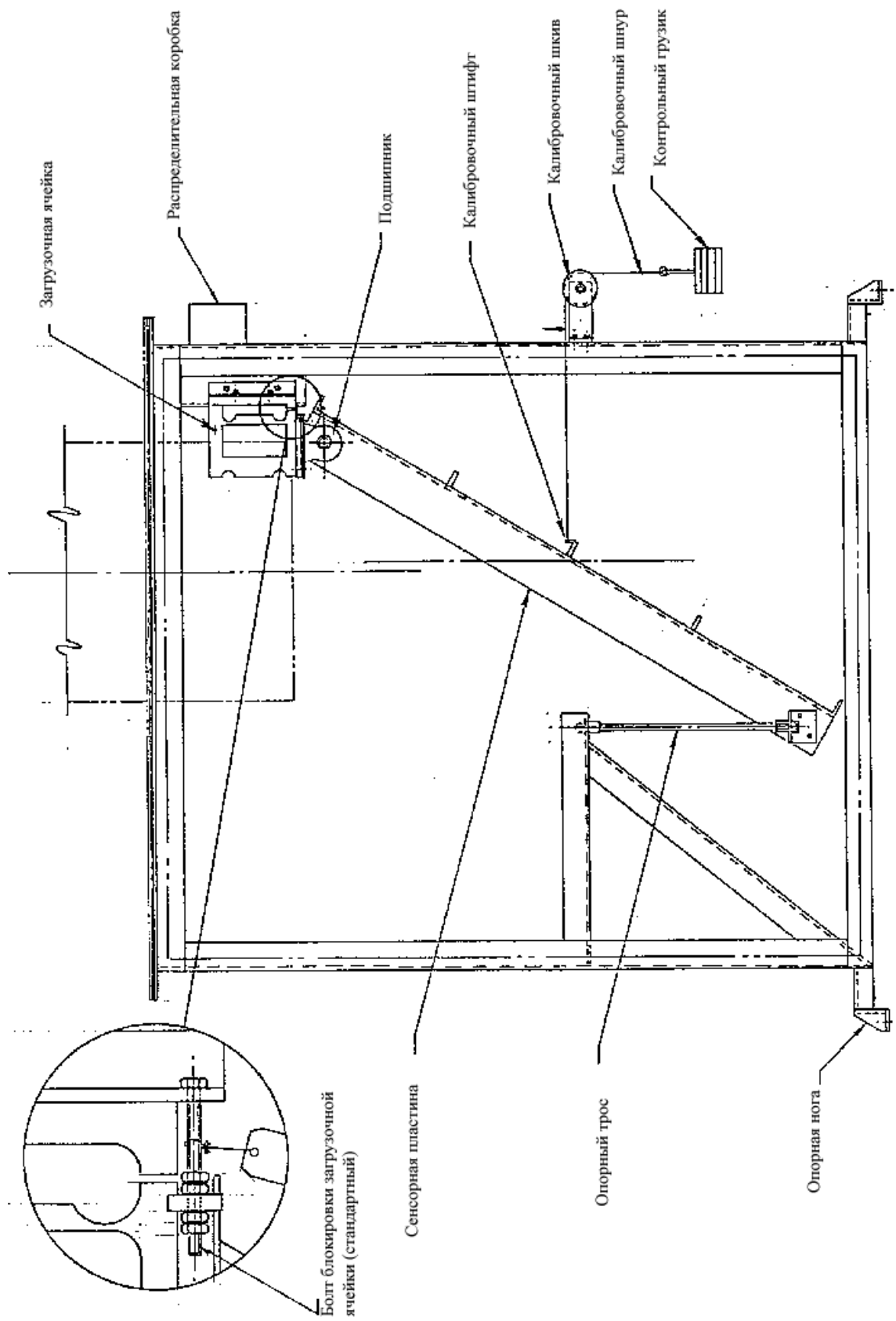
Показания	=	1 фунт/расчет
Количество материала	=	315 фунтов
Расчет при испытании	=	321
Коэффициент потока	=	0,98

ТЕХНИЧЕСКОЕ ОБСЛУЖИВАНИЕ

Данные весы, в основном, не требуют технического обслуживания. Единственной позицией технического обслуживания является своевременная замена полиуретанового защитного покрытия сенсорной пластины. При замене покрытия, лучше всего, снять сенсорную пластину. Во избежание излишней нагрузки на загрузочные ячейки, последние должны быть зафиксированы с помощью болтов блокировки загрузочных ячеек.



УСТАНОВКА СЕНСОРНОЙ ПЛАСТИНЫ



6.0 СПИСОК РЕКОМЕНДОВАННЫХ ЗАПЧАСТЕЙ

	Количество	Наименование
а)	(2)	Опорный подшипник
б)	(1)	Калибровочный шкив
в)	(2)	Крышка загрузочной ячейки
г)	(2)	Загрузочная ячейка
д)	(2)	Опорный трос сенсорной пластины
е)	(2)	Гибкая муфта
ж)	(1)	Усилитель ударных весов (УУВ)
з)	(1)	Ленточное ограждение (если требуется)

Адрес компании-поставщика в сети Интернет:

www.siemens-milltronics.com

Компания «Siemens Milltronics Process Instruments Inc.».

Адрес: 1954 Текнолоджи Драйв, п/я 4225

Петерборо, Онтарио, Канада, K9J 7B1

Телефон: (705) 745-2431, Факс: (705) 741-0466

Адрес электронной почты: techpubs@siemens-milltronics.com.

© «Siemens Milltronics Process Instruments Inc.», 2003 г.

Подлежит внесению изменений без предварительного уведомления

Издание 1.0

Отпечатано в Канаде