

**MILLTRONICS**

**MILLFLO**

Á Á



ÁĒĒÁ



SCHÜTTSTROMMESSER

## Указания по технике безопасности

Соблюдение предупреждающих указаний необходимо для обеспечения личной безопасности и безопасности третьих лиц, а также для предотвращения материального ущерба. Для каждого предупреждающего указания имеется соответствующая степень опасности.

## Квалифицированный персонал

Ввод в эксплуатацию и эксплуатация прибора может осуществляться только при соблюдении данного руководства по эксплуатации и только квалифицированным персоналом. Квалифицированным персоналом в контексте указаний по технике безопасности данного руководства являются лица, имеющие право вводить в эксплуатацию данный прибор согласно стандартам техники безопасности.

**Предупреждение:** Условиями надежной и безопасной работы продукта являются правильная транспортировка, правильное хранение, установка и монтаж, а также квалифицированное обслуживание и уход.

**Указание:** Всегда использовать продукт только в соответствии с техническими параметрами.

### Copyright Siemens Milltronics Process Instruments Inc. All Rights Reserved

Эта документация доступна как в бумажной, так и в электронной форме. Мы предлагаем пользователю приобретать допущенные бумажные руководства по эксплуатации или рассматривать разработанные и допущенные Siemens Milltronics Process Instruments Inc. электронные версии. Siemens Milltronics Process Instruments Inc. не отвечает за содержание частичных или полных копий как бумажных, так и электронных версий.

### Исключение ответственности

Мы проверили содержание документации на предмет соответствия описываемому прибору. Но погрешности все же не могут быть исключены, поэтому мы не гарантируем полного соответствия. Данные в этой документации регулярно проверяются, и необходимые исправления включаются в последующие издания. Мы будем благодарны за предложения по улучшению. Возможно внесение технических изменений.

MILLTRONICS® это зарегистрированный товарный знак Siemens Milltronics Process Instruments Inc.

## При возникновении вопросов обращаться в SMPI Technical Publications:

Technical Publications  
Siemens Milltronics Process Instruments Inc.  
1954 Technology Drive, P.O. Box 4225  
Peterborough, Ontario, Canada, K9J 7B1  
Email: [techpubs@milltronics.com](mailto:techpubs@milltronics.com)

Другие руководства по эксплуатации SMPI можно найти на нашей страничке в Интернете: [www.milltronics.com](http://www.milltronics.com)

## **ОБЩАЯ ИНФОРМАЦИЯ ПО РУКОВОДСТВУ ПО ЭКСПЛУАТАЦИИ**

В данном руководстве по эксплуатации, PL-304-3, приведены все необходимые данные по монтажу и эксплуатации расходомера сыпучих веществ Millflo.

Во избежание возможных травм персонала и повреждений материальных средств внимательно прочтите эту информацию, а также соответствующие руководства, перед монтажом и вводом в эксплуатацию компонентов весоизмерительной системы, в которую устанавливается Millflo. Следование указаниям по монтажу и эксплуатации гарантирует быстрый и простой монтаж, а также максимальную точность и надежность весоизмерительной системы.

## **ОБЩАЯ ИНФОРМАЦИЯ ПО MILLFLO**

Расходомер сыпучих веществ Millflo измеряет расход движущихся самотеком сыпучих веществ. Он состоит из приемного патрубка, через который подается сыпучее вещество, поддерживаемого весоизмерительной ячейкой отражательного щитка для измерения расхода и выпускного отверстия для возврата материала в процесс. Весоизмерительная ячейка подает электронный, пропорциональный расходу сигнал, который передается на измерительный преобразователь Milltronics. Таким образом, измерение расхода осуществляется без остановки процесса и без повреждений материала.

Millflo характеризуется простым монтажом в стандартны размеры трубопроводов, простой эксплуатацией и точным реагированием на расход. Его производительность зависит в конечном итоге от связности подачи материала и качества монтажа.

## ТЕХНИЧЕСКИЕ ПАРАМЕТРЫ

### MILLFLO

Производительность	-1 тонна/час до 250 тонн/час, в зависимости от диапазона (см. таблицу ниже) и плотности материала	
Продукт	- мелкозернистый порошок размером до 13 мм (1/2 дюйма) (см. таблицу ниже)	
Рабочая температура	- -40 до 65°C (-40 до 150°F)	
Повторяемость	- ±0,2%	
Точность	- ±1% макс. расхода	
Конструкция	<ul style="list-style-type: none"> <li>- исполнение: - полностью сварной корпус и приемный патрубок</li> <li>- материал - нелегированная, окрашенная сталь</li> <li>- опция: нерж.сталь 1.4401 или 1.4301</li> <li>- уплотнение: - силиконовый каучук</li> <li>- отражательный щиток - нерж.сталь 1.4301</li> <li>- опция: нерж. сталь 1,4401</li> <li>- износостойкое покрытие</li> </ul>	
Весоизмерительная ячейка	<ul style="list-style-type: none"> <li>- нерж.сталь</li> <li>- температура: - -40 до 85°C (-40 до 185°F) макс. диапазон</li> <li>- 0 до 65°C (32 до 150°F) со встроенной компенсацией</li> <li>- выход: - 2 мВ / В при номинальной мощности весоизмерительной ячейки</li> </ul>	
Допуски Ех-зоны	<ul style="list-style-type: none"> <li>- CE совместимый</li> <li>- при использовании искробезопасного зенеровского барьера</li> </ul>	
Вес	- см. таблицу ниже	
Диапазон измерения	были определены следующие диапазоны и размеры весоизмерительных ячеек	

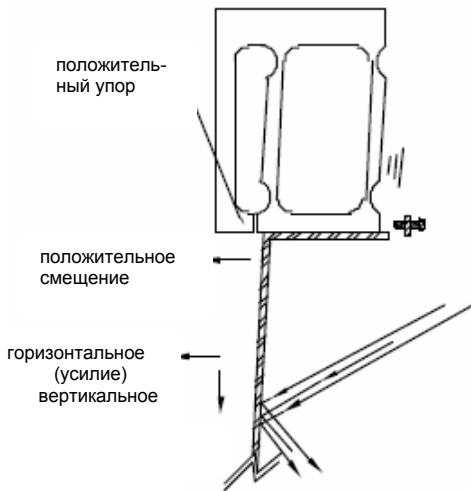
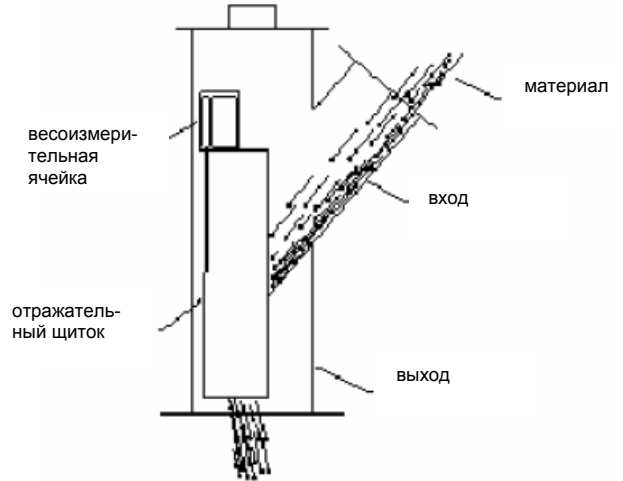
Размер входа	Мин. расход	Макс. расход	Размер зерна	Размер весоизмерительных ячеек	Вес
4"	0 - 1 тонн/час (0 - 1 STPH)	0- 14 тонн/час (0- 15 STPH)	6mm (1/4")	2 или 5 lb	20 kg (45 lb)
6"	0 - 4 тонн/час (0-4,3 STPH)	0 - 35 тонн/час (0 - 38 STPH)	10 mm (3/8")	5 или 10 lb	32 kg (70 lb)
8"	0 - 18 тонн/час (0 - 20 STPH)	0 - 80 тонн/час (0 - 87 STPH)	10mm (3/8")	10 или 20 lb	90 kg (200 lb)
10"	0 - 45 тонн/час (0 - 50 STPH)	0 - 130 тонн/час (0- 147 STPH)	13mm (1/2")	50 lb	113 kg (250 lb)
12"	0 - 90 тонн/час (0-1 00 STPH)	0 - 230 тонн/час (0 - 250 STPH)	13mm (1/2")	100lb	136 kg (300 lb)

Макс. количество расхода при плотности материала 1,61 тонн/м<sup>3</sup> (100 lb/ft<sup>3</sup>)

## ЭКСПЛУАТАЦИЯ

Конструкция Millflo реагирует на горизонтальную силу тяжести. Расходомер состоит из двух элементов:

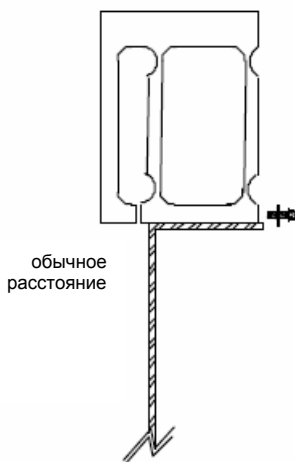
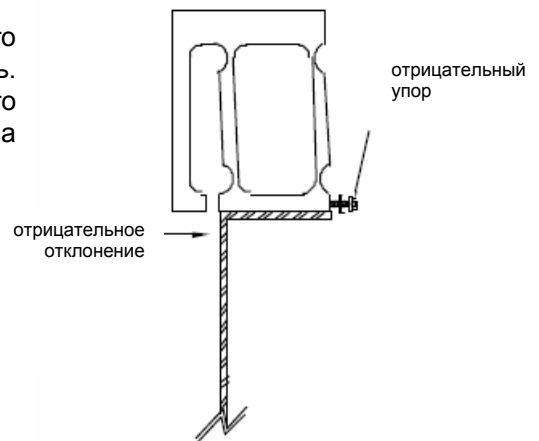
- корпус с приемным патрубком и выходом. Он поддерживает весоизмерительную систему и управляет потоком материала.
- весоизмерительная система, с отражательным щитком и весоизмерительной ячейкой.



Насыпной материал падает через приемный патрубок на отражательный щиток и выводится через выход. На отражательный щиток действует сила с одним горизонтальным и одним вертикальным компонентом. Весоизмерительная ячейка измеряет только горизонтальное усилие; вертикальное усилие не учитывается. Отклонение отражательного щитка пропорционально расходу и не чувствительно к отложениям материала (при условии, что они не образуют перемычки со стенкой корпуса). Положительное отклонение весоизмерительной ячейки ограничено встроенным упором.

Измерение отклонения весоизмерительной ячейки осуществляется через тензорезисторы. Они преобразуют сигнал измерительного преобразователя в пропорциональный расходу сигнал.

Весоизмерительной ячейке требуется защита от чрезмерного отрицательного отклонения, которое может ее повредить. Отрицательный упор установлен на заводе таким образом, что выходной сигнал ограничивается до -20 мВ при давлении на весоизмерительную ячейку в отрицательном направлении.



При отсутствии потока сыпучих веществ весоизмерительная ячейка и отражательный щиток находятся в состоянии покоя или на статической нулевой точке. В этом случае отрицательный упор не должен прикасаться к весоизмерительной ячейке и выходной сигнал весоизмерительной ячейки составляет около -5 до 0 мВ DC.

## МОНТАЖ

### ПРЕДИСЛОВИЕ

Подготовить место монтажа согласно поставляемым чертежам. При отсутствии чертежей или возникновении иных вопросов обращаться в представительство Milltronics.

При распаковке прибора следует действовать осторожно, чтобы не подвергать его механической нагрузке. Чрезмерная нагрузка может повредить корпус или весоизмерительную ячейку/отражательный щиток, следствием чего является дорогостоящий ремонт, а также задержки с монтажом и при производстве. При транспортировке отражательный щиток фиксируется, чтобы избежать повреждений весоизмерительной ячейки.

Осуществить визуальный контроль Millflo на предмет наличия повреждений при транспортировке. При наличии повреждений проинформировать представительство Milltronics и экспедитора.

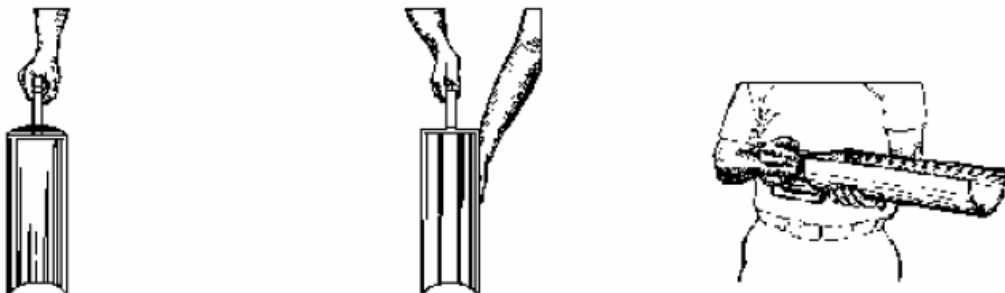
При обращении с Millflo учитывать, что транспортировочный фиксатор смонтирован для защиты отражательного щитка. При монтаже Millflo не должен подвергаться ударам.

### СВАРОЧНЫЕ РАБОТЫ

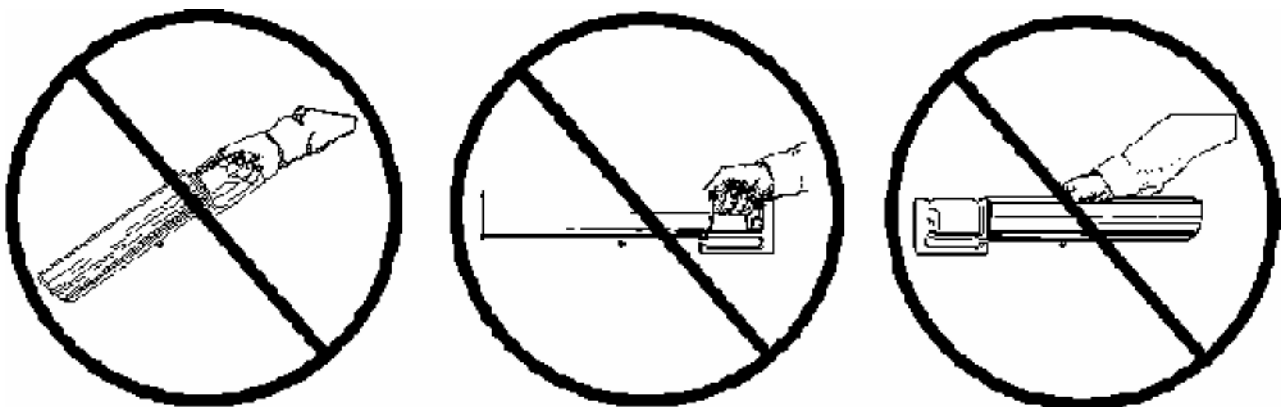
При осуществлении сварочных работ вблизи от расходомера требуется предельная осторожность. Убедиться, что сварочный ток не проходит через расходомер. Сварочный ток может повредить весоизмерительную ячейку. При сварке рекомендуется удалить отражательный щиток.

### ОБРАЩЕНИЕ С ВЕСОИЗМЕРИТЕЛЬНЫМИ ЯЧЕЙКАМИ

Весоизмерительные ячейки это чувствительные электромеханические сенсоры, требующие аккуратного обращения. Без повреждений они выдерживают только небольшие механические воздействия. Не разгибать весоизмерительную ячейку с использованием силы.



**УСТАНОВИТЬ ВЕСОИЗМЕРИТЕЛЬНУЮ ЯЧЕЙКУ НА ОПОРУ, ЕСЛИ ОНА УДЕРЖИВАЕТСЯ В НЕ ВЕРТИКАЛЬНЫХ ПОЗИЦИЯХ.**



**ИЗ-ЗА НЕПРАВИЛЬНОГО ОБРАЩЕНИЯ ВЕСОИЗМЕРИТЕЛЬНАЯ ЯЧЕЙКА МОЖЕТ БЫТЬ ПОВРЕЖДЕНА.**

## РАЗБОРКА

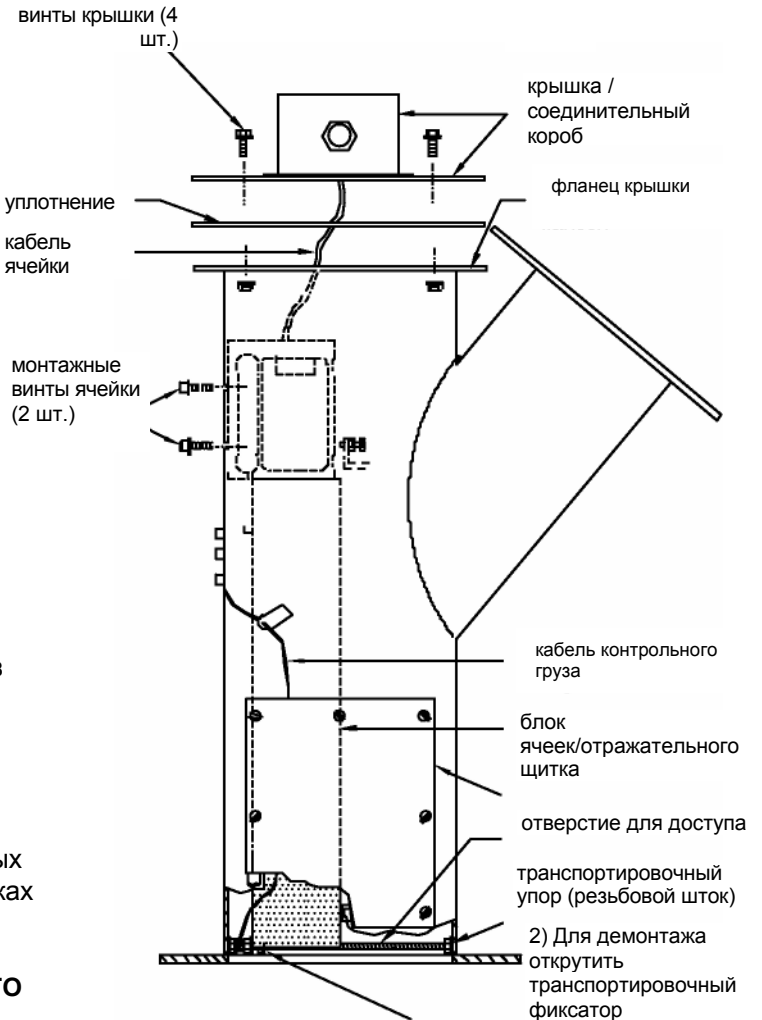
Перед монтажом необходимо вынуть блок весоизмерительной ячейки/отражательного щитка.

- Снять крышку
- Открутить и удалить транспортировочный фиксатор согласно рисунку. Отодвинуть кабель контрольного груза для калибровки.
- Зафиксировать отверстие для доступа.
- Демонтировать блок крышки/соединительного короба. Не тянуть за кабель весоизмерительной ячейки; он через крышку соединен с соединительным коробом.
- Взять весоизмерительную ячейку за верхний поперечный держатель. См. чертежи в разделе 'Обращение с весоизмерительными ячейками'.
- Удалить монтажные винты весоизмерительных ячеек (2 шт.).
- Приподнять блок весоизмерительных ячеек/отражательных щитков и вынуть из корпуса; при этом удерживать его вертикально.
- Отложить этот блок. При транспортировке установить блок весоизмерительных ячеек/отражательных щитков на опору, как показано на чертежах в предыдущем разделе.

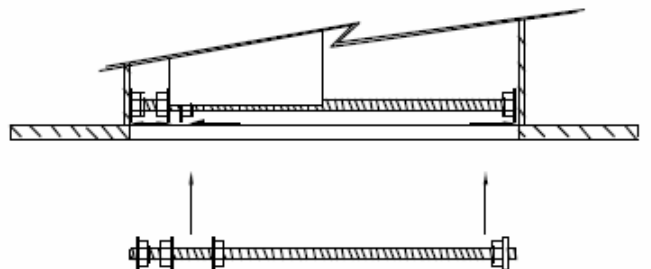
### УСТАНОВКА ТРАНСПОРТИРОВОЧНОГО ФИКСАТОРА

При перестановке или транспортировке прибора необходимо смонтировать транспортировочный фиксатор для защиты блока весоизмерительных ячеек/отражательных щитков.

- Установить резьбовой шток как показано на рисунке, при этом отражательный щиток находится в статическом положении.
- Прижать две гайки к корпусу, чтобы закрепить шток.
- Вращать две противоположные стопорные гайки в сторону отражательного щитка, при этом сам щиток остается в своем статическом положении. Затянуть гайки для фиксации отражательного щитка.

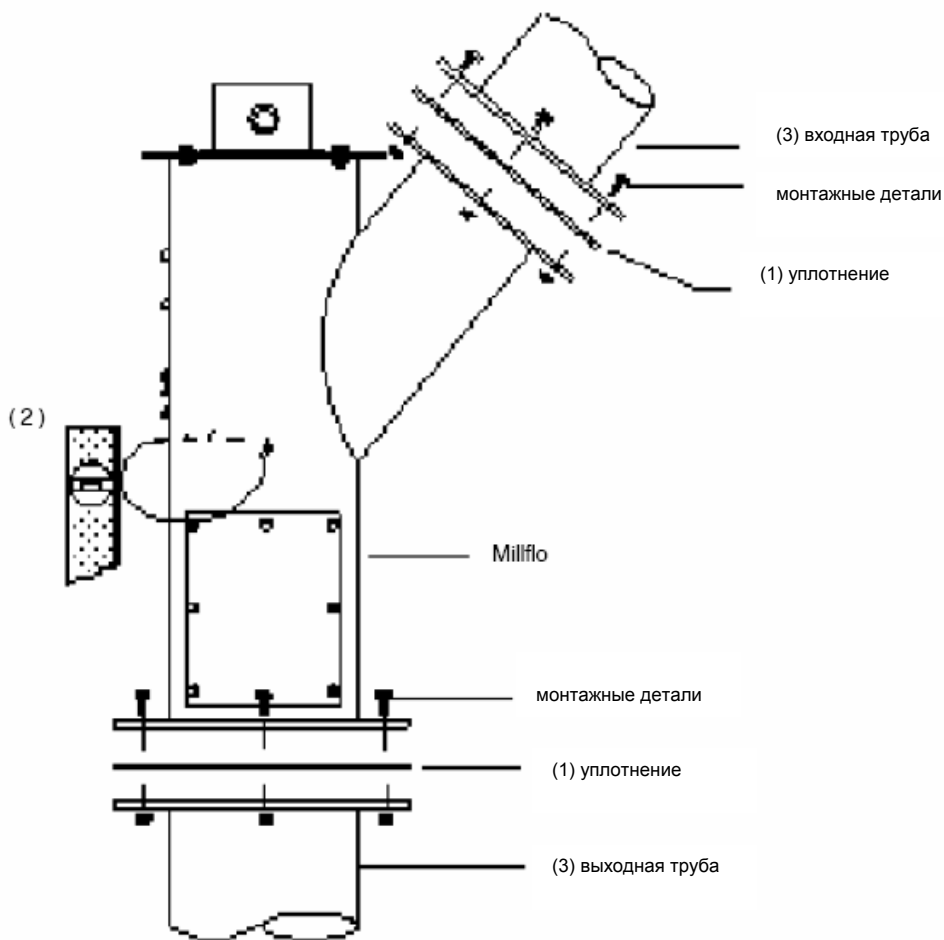


1) Открутить для освобождения отражательного щитка



## МОНТАЖ

1. - При монтаже Millflo следить за тем, чтобы приемный патрубок и выходные уплотнения были правильно позиционированы.
2. - Смонтировать корпус под углом  $\pm 1^\circ$  к вертикали.
3. - Привинтить патрубок и выходной фланец к трубам процесса.
4. - Если блок весоизмерительных ячеек/отражательного щитка не был удален перед монтажом, то необходимо открутить транспортировочный фиксатор. Данные по удалению транспортировочного фиксатора можно найти в разделе 'Разборка'.  
  
- Если блок весоизмерительных ячеек/отражательного щитка был удален, то действовать в обратной описанной в "Разборке" последовательности, чтобы установить блок в корпус, и снова надеть крышку и соединительный короб на верхний фланец доступа. Более не устанавливать транспортировочный фиксатор. При обращении с блоком весоизмерительных ячеек/отражательного щитка действовать осторожно. См. чертежи в разделе 'Обращение с весоизмерительными ячейками'.
5. - Подключить прибор согласно поставляемым схемам подключения или описанию в руководстве по эксплуатации измерительного преобразователя.



Кроме Millflo все детали предоставляются клиентом.



## КАЛИБРОВКА

### ОБЩАЯ ИНФОРМАЦИЯ

После правильного монтажа Millflo осуществить калибровку расходомера с измерительным преобразователем. Указания по программированию и калибровке можно найти в руководстве по эксплуатации измерительного преобразователя. Для калибровки используется контрольный груз. Тест с материалом рекомендуется для оптимальной точности.

### ТЕСТОВЫЙ РАСХОД

Тестовый расход соответствует смоделированному с помощью контрольного груза расходу материала. Контрольный груз моделирует горизонтальное усилие материала на отражательный щиток.

### РАСЧЕТ КОНТРОЛЬНОГО ГРУЗА И ТЕСТОВОГО РАСХОДА

Контрольный груз выбирается таким образом, чтобы он представлял собой около 60% до 80% опорного значения расхода. Основой при этом является постоянная калибровки Millflo в 45 гр / тонну/час\*.

Контрольный груз = опорное значение расхода x точку калибровки x постоянную калибровки

Тестовый расход =  $\frac{\text{Контрольный груз}}{\text{Постоянная калибровки}}$

Пример:

Если опорное значение расхода составляет 6 тонн/час, тонн/час, то:

Контрольный груз 60 % = 6 тонн/час x  
60% x 45  
гр/тонн/час  
=162 гр

Контрольный груз 80% = 6 тонн/час x  
80% x 45  
гр/тонн/час  
=216 гр

.-. Контрольный груз должен составлять между 162 гр и 216 гр.

При использовании контрольного груза в 200 гр:

Тестовый расход =  $\frac{200 \text{ гр}}{45 \text{ гр}} \text{ ТРН}$   
  
= 4,444 тонн/час

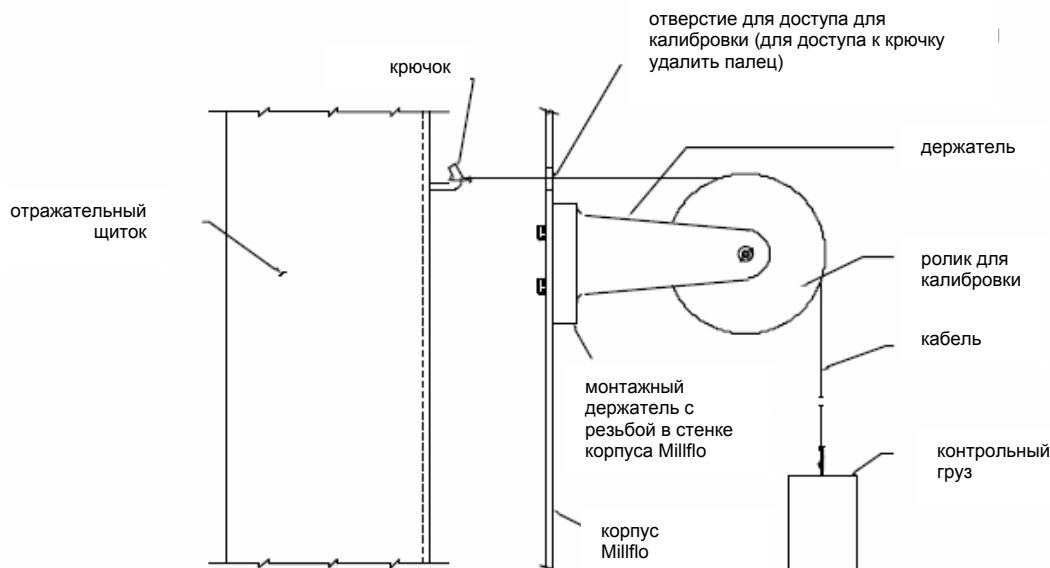
\*Постоянная калибровки является экспериментальным значением Milltronics. Она соответствует среднему значению диапазона значений для различных расходов и материалов Millflo. Она является только лишь приближенным значение при вычислении тестового расхода. При проведении теста с материалом как тестовый расход может быть откорректирован таким образом, что он достигает своего оптимального значения. Оно лежит между 50 и 100% опорного значения расхода. Тестовый расход никогда не должен превышать 100% опорного значения.

## КОРРЕКЦИЯ НУЛЯ

Данные по осуществлению коррекции нуля можно найти в руководстве по эксплуатации измерительного преобразователя в разделе "Калибровка".

## ПОЛНАЯ КОМПЕНСАЦИЯ

- Смонтировать ролик для калибровки и держатель на корпусе расходомера.
- Подвесить контрольный груз с кабелем на калибровочный ролик.
- Осуществить полную компенсацию согласно описанию в руководстве по эксплуатации измерительного преобразователя.
- После полной компенсации демонтировать контрольный груз и ролик для калибровки.



## ТЕСТ С МАТЕРИАЛОМ

Калибровка расходомера через контрольный груз не является динамическим моделированием и поэтому это только приблизительная полная калибровка. Фактические свойства расхода материала, трение и скорость могут быть проверены через тест с материалом.

Для обеспечения повторяемости необходимо осуществить минимум 2 теста продолжительностью 5 минут каждый.

См. информацию в руководстве по эксплуатации измерительного преобразователя в разделе "Тест с материалом" и в разделе "Коэффициент коррекции".

## ВВОД НОВЫХ ПАРАМЕТРОВ

Если после осуществления теста с материалом осуществляется перерегулирование Millflo на более высокую или низкую производительность (в пределах  $\pm 20\%$  указанного при покупке опорного значения расхода), то достаточно лишь изменить параметр опорного значения измерительного преобразователя. После этого, с использованием старого контрольного груза и тестового расхода, осуществляется новая коррекция нуля и полная компенсация. Новый тест с материалом не требуется.

## **ТЕХНИЧЕСКОЕ ОБСЛУЖИВАНИЕ**

### **РЕГУЛЯРНАЯ НОВАЯ КАЛИБРОВКА**

Если расходомер смонтирован правильно, то калибровка нуля и полная калибровка не требуют особого внимания. Но все же для обеспечения оптимальной точности рекомендуется время от времени повторять коррекцию нуля и полную компенсацию. Частота новых калибровок сильно зависит от условий использования и эксплуатации. В начале рекомендуется осуществлять новые калибровки чаще (с записью отклонений). Со временем они могут осуществляться реже.

Прочие данные можно найти в разделах "Программирование" и "Калибровка" руководства по эксплуатации измерительного преобразователя.

### **ПРОВЕРКИ**

Если на отражательном щитке образуются отложения материала, то необходимо составить план ТО, чтобы контролировать чистоту области попадания. Если материал продолжает налипать, то обратиться в представительство Milltronics.

Проверить, не образуются ли отложения материала от весоизмерительной ячейки или отражательного щитка до корпуса. Это может ограничить подвижность деталей.

Расходомер, его компоненты и граничные трубы, для удаления материала не должны подвергаться ударам.

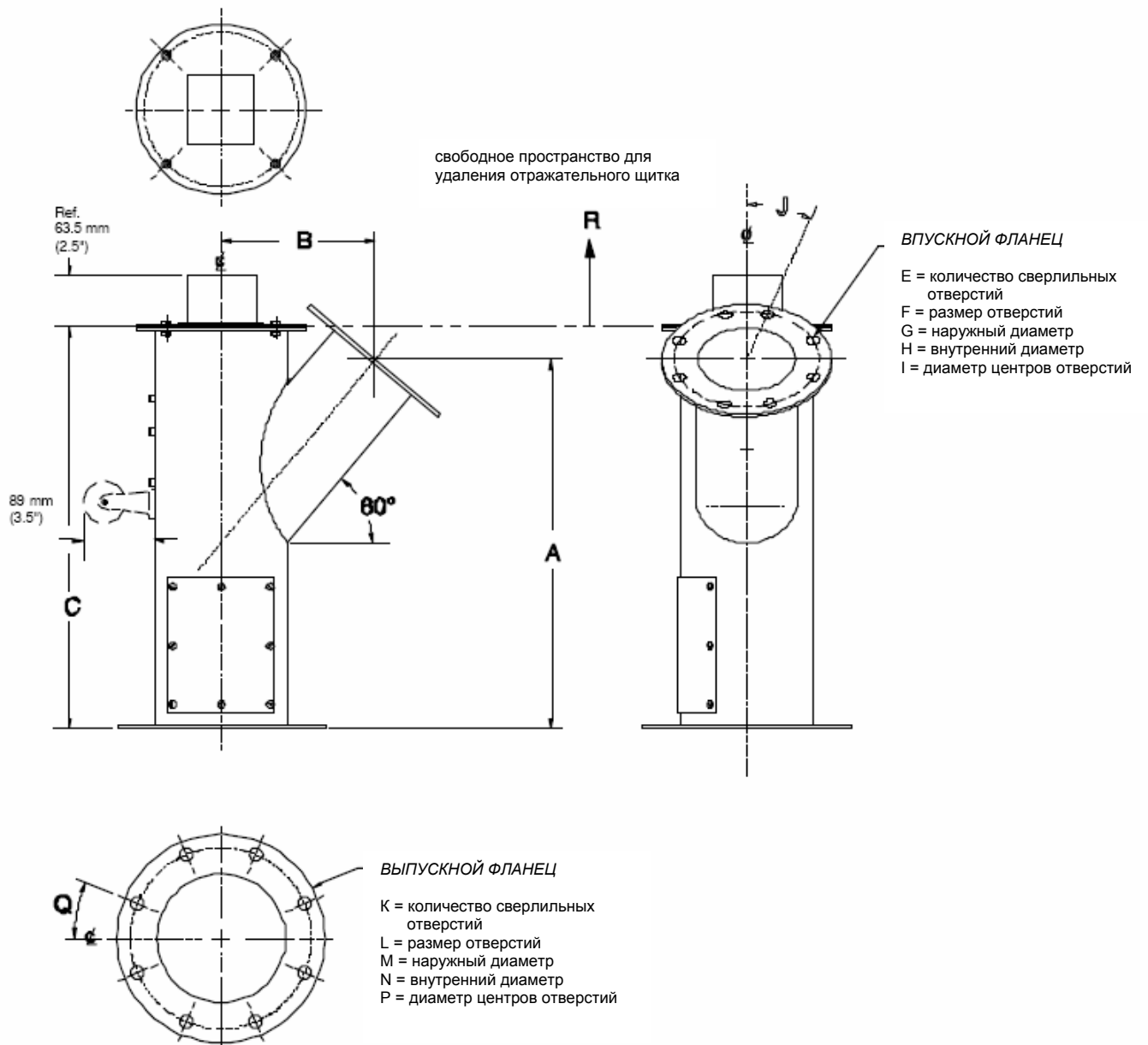
Контролировать отражательный щиток на предмет износа. При сильном износе обратиться в представительство Milltronics.

### **ЗАПАСНЫЕ ЧАСТИ**

Ниже приводятся рекомендуемые запасные части. Так как имеется много соответствующих опций, то при заказе запасных частей обращаться в Milltronics. Просьба при письменных запросах на Milltronics сообщать серийный номер прибора, для которого требуются запасные части.

- весоизмерительная ячейка
- отражательный щиток

# РАЗМЕРЫ MILLFLO

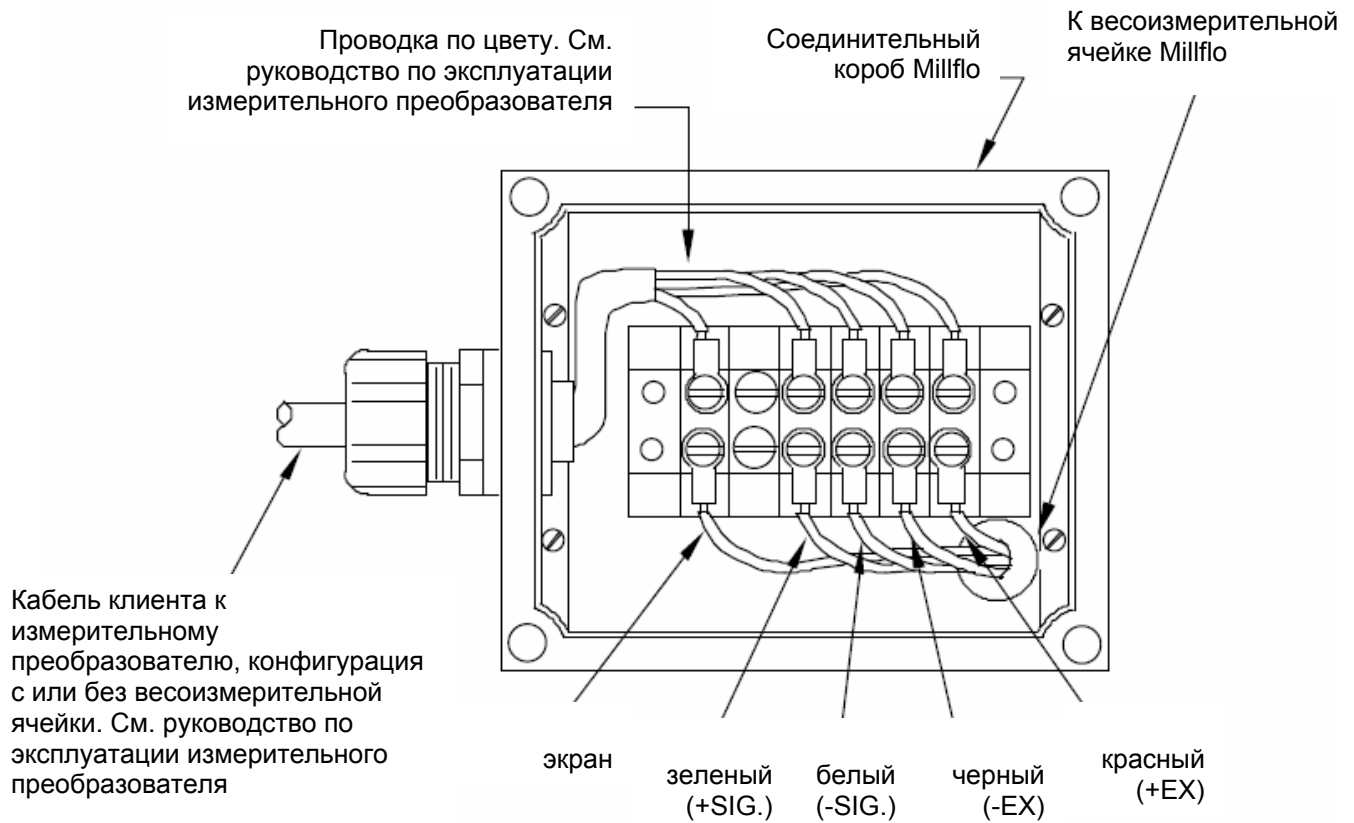


УКАЗАНИЕ: Все данные размеров в миллиметрах. ( ) обозначают размеры в дюймах.

Приемный патрубок и выход: имеются исполнения DIN. Фланцы подходят для ANSI.

Размер	Размеры Millflo				ANSI		DIN	
	A	B	C	D	E	F	E	F
100 mm (4")	597 mm (23.5")	203 mm (8")	660 mm (26")	413 mm (16")	108 mm (4.26")	162mm (6.36")	105 mm (4")	155 mm (6")
150 mm (6")	838 mm (33")	254 mm (10")	914 mm (36")	660 mm (26")	162 mm (6.38")	212mm (8.33")	155 mm (6")	206 mm (8")
200 mm (8")	1168mm (46")	356mm (14")	1244mm (49")	711 mm (28")	212 mm (8.3")	315mm (12.39")	206 mm (8")	305 mm (12")
250 mm (10")	1321 mm (52")	406mm (16")	1397mm (55")	813 mm (32")	265 mm (10.42")	343mm (13.5")	260 mm (10")	336 mm (13.2")
300 mm (12")	1575 mm (62")	483 mm (19")	1651 mm (65")	914 mm (36")	315 mm (12.39")	394mm (15.5")	305 mm (12")	387 mm (15.2")

## ПОДКЛЮЧЕНИЕ MILLFLO







www.milltronics.com

**MILLTRONICS**

Siemens Milltronics Process Instruments Inc.  
1954 Technology Drive, P.O. Box 4225  
Peterborough, ON. Canada K9J 7B1  
Tel: (705) 745-2431 Fax: (705) 741-0466  
www.milltronics.com

© Siemens Milltronics Process Instruments Inc. 2001  
Subject to change without prior notice



Made in Canada