

SIEMENS

Весоизмерительные системы

Весоизмерительные ячейки SIWAREX WL 200


Руководство по эксплуатации


Введение	1
Замечания по эксплуатации продукции	2
Описание	3
Подготовка к применению	4
Монтаж и подключение	5
Регулировка и ввод в эксплуатацию	6
Техническое обслуживание и текущий ремонт	7
Сообщения об ошибке и устранение неисправностей	8
Технические данные	9
Чертежи с размерами	10
Данные для заказа	11
Приложение	A

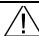
Юридическая информация

Система предупредительных надписей

Это руководство содержит указания, которым необходимо следовать для обеспечения личной безопасности и предотвращения порчи имущества. Указания в отношении личной безопасности помечены в руководстве символом опасности, указания в отношении порчи имущества такого символа не имеют. Указания, приведенные ниже, ранжированы по степени опасности.

 ОПАСНОСТЬ
Означает, что несоблюдение соответствующих мер предосторожности приведет к смерти или тяжелой травме.

 ПРЕДУПРЕЖДЕНИЕ
Означает, что несоблюдение соответствующих мер предосторожности может привести к смерти или тяжелой травме.

 ОСТОРОЖНО
Вместе с символом предупреждения об опасности означает, что несоблюдение соответствующих мер предосторожности может привести к легкой травме.

ОСТОРОЖНО
Без символа предупреждения об опасности означает, что несоблюдение соответствующих мер предосторожности может привести к порче имущества.

ВНИМАНИЕ
Означает, что если не принять во внимание соответствующую информацию, то можно получить нежелательный результат.


При наличии нескольких степеней опасности предупреждающая надпись отражает самую высокую ее степень. Надпись с предупреждением о возможности получения травмы с символом опасности также включает в себя предупреждение о возможности причинения ущерба имуществу.

Квалифицированный персонал

Приборы или системы могут быть настроены и использоваться только в соответствии с данным руководством. Ввод в эксплуатацию и эксплуатация приборов или систем может выполнять только **квалифицированный персонал**. В контексте указаний о соблюдении техники безопасности в настоящей документации квалифицированный персонал — это персонал, который имеет право вводить в эксплуатацию, заземлять и маркировать приборы, системы и электрические схемы в соответствие с установленными стандартами и практиками техники безопасности.

Надлежащее использование продукции концерна «Сименс»

Обратите внимание на следующее:

 ПРЕДУПРЕЖДЕНИЕ
Продукция концерна «Сименс» может использоваться только в тех сферах, которые описаны в каталоге и в соответствующей технической документации. При использовании продукции или компонентов других производителей они должны быть рекомендованы или одобрены к применению концерном «Сименс». Для безопасной и безаварийной эксплуатации продукции необходимо соблюдать требования к транспортировке, хранению, установке, сборке, вводу в эксплуатацию, эксплуатации и техническому обслуживанию. Также необходимо обеспечить соответствующие внешние условия. Необходимо соблюдать все требования, указанные в технической документации.

Торговые марки

Названия, маркированные значком ®, являются зарегистрированными торговыми марками концерна «Сименс». Использование остальных торговых марок из настоящего руководства в собственных интересах третьими лицами может нарушать права их владельцев.

Соглашение об исключении ответственности

Мы проверили содержание настоящей публикации, чтобы гарантировать соответствие описанного аппаратного и программного обеспечения. Поскольку невозможно полностью исключить все отклонения, мы не можем гарантировать полного соответствия. Однако информация в настоящем руководстве регулярно пересматривается, и необходимые исправления вносятся в последующие версии.

Содержание

1	Введение.....	5
1.1	Изменения	5
1.2	Защита окружающей среды	5
2	Замечания по эксплуатации продукции	7
3	Описание.....	11
3.1	Сферы применения	11
3.2	Конструкция и принцип действия	11
3.3	Каталог продукции	13
3.4	Паспортная табличка и табличка АTEX.....	15
4	Подготовка к применению	17
4.1	Подготовка	17
4.2	Поперечные силы и защита от перегрузки.....	19
4.3	Удлинение и укорачивание соединительного кабеля	21
5	Монтаж и подключение.....	23
5.1	Сведения и инструкции по технике безопасности	23
5.1.1	Общие инструкции по технике безопасности	23
5.1.2	Инструкции по технике безопасности при подключении во взрывоопасной среде	25
5.2	Установка.....	27
5.3	Принцип подключения	28
5.4	Монтаж схемы	31
5.5	Демонтаж	34
6	Регулировка и ввод в эксплуатацию	35
6.1	Компенсация по высоте.....	35
6.1.1	В каких случаях требуется компенсация по высоте?	35
6.1.2	Процедура компенсации по высоте	36
6.2	Ввод в эксплуатацию	36
6.3	Регулировка кромочной нагрузки	37
6.3.1	В каких случаях требуется компенсация кромочной нагрузки?.....	37
6.3.2	Общая процедура регулировки кромочной нагрузки	37
6.3.3	Пример регулировки кромочной нагрузки.....	38

7	Техническое обслуживание и текущий ремонт	41
8	Сообщения об ошибке и устранение неисправностей	43
8.1	Ремонт	43
8.2	Сообщение об ошибке	43
8.3	Проверка механической и электронной конфигурации	43
8.4	Проверка весоизмерительных ячеек	44
8.5	Меры в случае перегрузки весоизмерительной ячейки	46
9	Технические данные	47
9.1	Технологические данные	47
9.1.1	SIWAREX WL260 SP-S AA	47
9.1.2	SIWAREX WL260 SP-S AB	49
9.1.3	SIWAREX WL260 SP-S SA	50
9.1.4	SIWAREX WL250 ST-S SA	51
9.1.5	SIWAREX WL230 BB-S SA	53
9.1.6	SIWAREX WL230 SB-S SA	55
9.1.7	SIWAREX WL270 CP-S SA	57
9.1.8	SIWAREX WL270 CP-S SB	58
9.1.9	SIWAREX WL270 CP-S SC	59
9.2	Сертификация согласно рекомендациям OIML R60	60
9.3	Электромагнитная совместимость	60
9.4	Сертификаты и разрешения по взрывозащите	60
10	Чертежи с размерами	61
10.1	SIWAREX WL260 SP-S AA	61
10.2	SIWAREX WL260 SP-S AB	62
10.3	SIWAREX WL260 SP-S SA	63
10.4	SIWAREX WL250 ST-S SA	64
10.5	SIWAREX WL230 BB-S SA	65
10.6	SIWAREX WL230 SB-S SA	66
10.7	SIWAREX WL270 CP-S SA	67
10.8	SIWAREX WL270 CP-S SB	68
10.9	SIWAREX WL270 CP-S SC	69
11	Данные для заказа	71
11.1	Весоизмерительные ячейки	71
11.2	Принадлежности	74
A	Приложение	75
A.1	Техническая поддержка	75
	Указатель	77

Введение

1.1 Изменения

В настоящее время были выпущены следующие версии документации. Изменения к предыдущей версии:

Версия	Комментарии и изменения
10/2008	Исходная версия
04/2009	Добавлена весоизмерительная ячейка SP-S SA 30 т. Обновление названия: WL200 вместо WL 200. Исправления в основном внесены в технические данные. Добавления по взрывозащите и одобрению ATEX

1.2 Защита окружающей среды

Защита экологии

Устройства, описанные в этом руководстве, могут быть вторично переработаны благодаря низкому содержанию токсичных веществ. Обратитесь в сертифицированную компанию по утилизации для экологически безопасной вторичной переработки и утилизации использованных устройств.

Замечания по эксплуатации продукции

Надлежащее использование

Надлежащее использование означает, что эта продукция может применяться только в рамках технических условий и оговоренных в настоящем руководстве по эксплуатации целей использования.

Если данное устройство используется надлежащим образом с соблюдением указанных требований к технике безопасности, он не представляет опасности.

Работа настоящего устройства будет точной и безопасной только при соблюдении требований к его транспортировке, хранению, настройке и монтажу.

Устройство должно эксплуатироваться с соблюдением технических условий.

Ненадлежащая эксплуатация может привести к смерти, травмам и порче имущества.

Ответственность за возможные дефекты

Мы в явной форме указываем, что качество продукции полностью и окончательно описано в Договоре о купле-продаже. Содержание настоящей документации не является частью предыдущего или существующего соглашения, обещания или правовых отношений и не преследует цель изменить их. Все обязательства со стороны концерна «Сименс» содержатся в соответствующем Договоре о купле-продаже, который также включает полные и единственно применимые положения об ответственности. Положения об ответственности за возможные дефекты, определенные в Договоре о купле-продаже, не дополняются и не ограничиваются замечаниями, содержащимися в настоящем документе.

Сведения о поставке

Объем поставки указан в товаросопроводительных документах, приложенных к партии товара в соответствии с действующим договором купли-продажи.

При вскрытии упаковки выполните необходимую проверку. Проверьте полноту поставки и ее сохранность. В частности, номер заказа на паспортной табличке должен соответствовать данным заказа.

Перед началом работы ознакомьтесь с настоящим Руководством по эксплуатации. Важные данные и информация, содержащиеся в руководстве, позволят обеспечить безопасность и надлежащее функционирование устройства. Руководство поможет вам просто и эффективно эксплуатировать данное устройство с целью получения надежных результатов.

Квалифицированный персонал

С точки зрения настоящего руководства, квалифицированный персонал — это лица, знакомые с установкой, монтажом, вводом в эксплуатацию и эксплуатацией прибора.

Эти лица должны обладать следующей квалификацией:

- они должны пройти обучение, инструктаж и иметь право на эксплуатацию и техническое обслуживание устройств и систем в соответствии со своей должностью и стандартами техники безопасности для работы с:
 - электрическими цепями,
 - устройствами высокого давления,
 - в коррозионной и взрывоопасной среде;
- они должны пройти обучение, инструктаж и иметь право на техническое обслуживание и использование соответствующего защитного оборудования в соответствии со стандартами техники безопасности;
- при использовании приборов со взрывозащитой квалифицированный персонал должен быть обучен, проинструктирован и сертифицирован для работы с электрическими цепями на взрывоопасном производстве.

Важные замечания о поддержании чистоты

ВНИМАНИЕ

Повреждение весоизмерительных ячеек, ошибки в показаниях приборов

Нельзя допускать скапливания грязи рядом с весоизмерительной ячейкой.

Не следует мыть кабельную муфту и уплотнения из высоконапорного шланга

Взрывозащита

ПРЕДУПРЕЖДЕНИЕ

Взрывобезопасность

При применении во взрывоопасной среде соблюдайте следующие требования для устранения риска возникновения взрыва.

При использовании во взрывоопасной среде прибор должен получить разрешение АТЕХ. Следующие требования должны соблюдаться при использовании весоизмерительных ячеек во взрывоопасной среде.

Соблюдайте нормативно-правовые документы, действующие в вашей стране при подключении электрических систем во взрывоопасной среде. Например, в Германии в список этих документов входят:

- нормы по обеспечению безопасности производства;
- директиву DIN EN 60079-14 (ранее VDE 0165, T1) «Установка электрических систем во взрывоопасной среде»;
- сертификат проверки европейского образца.

Если требуется дополнительное питание, проверьте, чтобы оно отвечало сведениям, указанным на паспортной табличке и в сертификате испытаний, действующим для вашей страны.

Чувствительные к электростатическому разряду устройства — (Electrostatic Sensitive Devices) ESD

ВНИМАНИЕ
Повреждение электростатическим разрядом Настоящий прибор содержит элементы, чувствительные к электростатическому разряду. Чувствительные к нему модули могут быть повреждены электрическим разрядом с незначительной разностью потенциалов, неощутимой для человека. Разность потенциалов такого рода может возникать, когда человек, не использующий средства электростатического заземления, дотрагивается до компонента или узла. Как правило, повреждения модуля, вызванные таким электрическим разрядом, невозможно обнаружить сразу. Они могут проявиться через продолжительный период эксплуатации.

Торговые марки

SIWAREX® — это зарегистрированная торговая марка концерна «Сименс».

Остальные названия в настоящем руководстве могут быть торговыми марками, использование которых в собственных интересах третьими лицами может нарушать права их владельцев.

Описание

3.1 Сферы применения

Весоизмерительные ячейки SIWAREX используются для статического и динамического измерения нагрузки и взвешивания. Весоизмерительные ячейки SIWAREX могут использоваться практически во всех областях промышленного взвешивания. Например:

- как компонент контейнерных, бункерных или платформенных весов;
- как компонент рольганговых, конвейерных или крановых весов;
- при бутылировании или упаковке, дозировании и смешивании;
- при проверке уровня и полноты;
- при контроле процессов нагрузки и натяжения;
- как компонент динамических весов.

Весоизмерительные ячейки могут применяться в оборудовании, требующем обязательной калибровки, и во взрывоопасной среде.

3.2 Конструкция и принцип действия

Конструкция

Основой весоизмерительных ячеек SIWAREX служат тензометрические датчики. Тензометрические весоизмерительные ячейки являются преобразователями, которые трансформируют механическое усилие в электрические сигналы. Принцип работы всех весоизмерительных ячеек одинаков вне зависимости от вариантов конструкции.

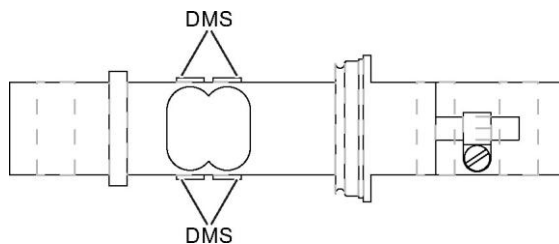


Рисунок 3.1. Конструкция на примере ненагруженного изгибаемого стресса весоизмерительной ячейки

Принцип работы «Мост Уитстона»

Основной компонент каждого прибора — это специальное рабочее тело пружины. Под воздействием силы рабочее тело пружины деформируется. В результате датчики меняют активное сопротивление.

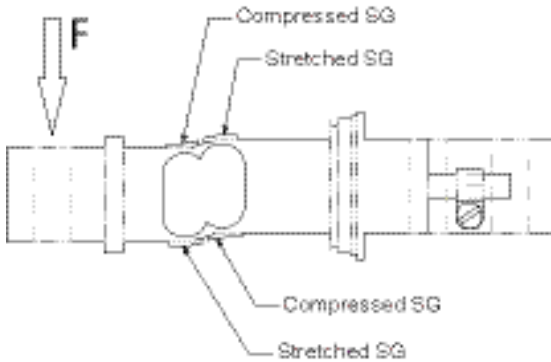


Рисунок 3.2. Конструкция на основе нагруженного изгибающего стержня весоизмерительной ячейки

Каждая весоизмерительная ячейка включает как минимум четыре тензометрических датчика, которые соединены друг с другом в мост для измерения сопротивления (мост Уитстона) Растянутые или сжатые тензометрические датчики соединены таким образом, что положительные или отрицательные изменения сопротивления прибавляются к общему рассогласованию моста.

Питающее напряжение подается по одной из диагоналей моста, а в случае применения метода шестипроводного подключения, также подается напряжение датчика SENSE. Измеряемое напряжение измеряется по другой диагонали.

Соответственно, при постоянном питающем напряжении EXC измеряемое напряжение меняется пропорционально прилагаемой нагрузке. На практике весоизмерительные ячейки содержат дополнительные резисторы для компенсации температуры, а также для компенсации нулевого сигнала и собственного значения. В зависимости от вида и требований эти резисторы могут располагаться на входе или выходе весоизмерительной ячейки.

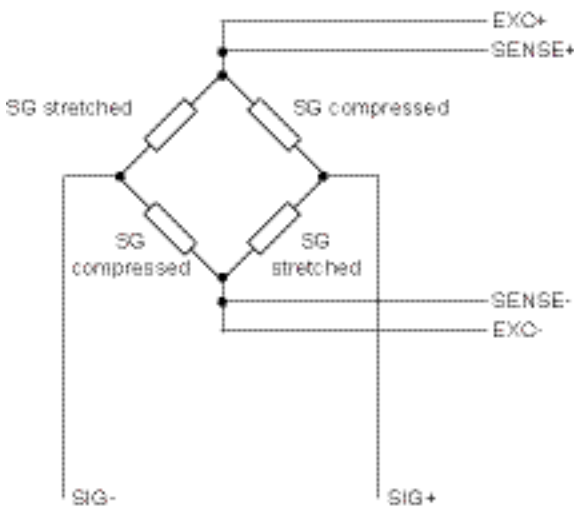


Рисунок 3.3. Принцип моста Уитстона

3.3 Каталог продукции










Таблица 3.1.

Название	Номинальная нагрузка																		
	кг									тонн									
	3	5	10	20	50	100	200	250	500	1	2	2,5	5	10	20	50	100	200	
SIWAREX WL260 SP-S AA	3	5	10	20		100													
SIWAREX WL260 SP-S AB					50	100	200		500										
SIWAREX WL260 SP-S SA		5	10	20	50	100	200												
SIWAREX WL250 ST-S SA					50	100		250	500	1		2,5	5	10					
SIWAREX WL230 BB-S SA			10	20	50	100	200		500										
SIWAREX WL230 SB-S SA									500	1	2		5						
SIWAREX WL270 CP-S SA														10	20	50			
SIWAREX WL270 CP-S SB																		100	
SIWAREX WL270 CP-S SC																			200

Описание

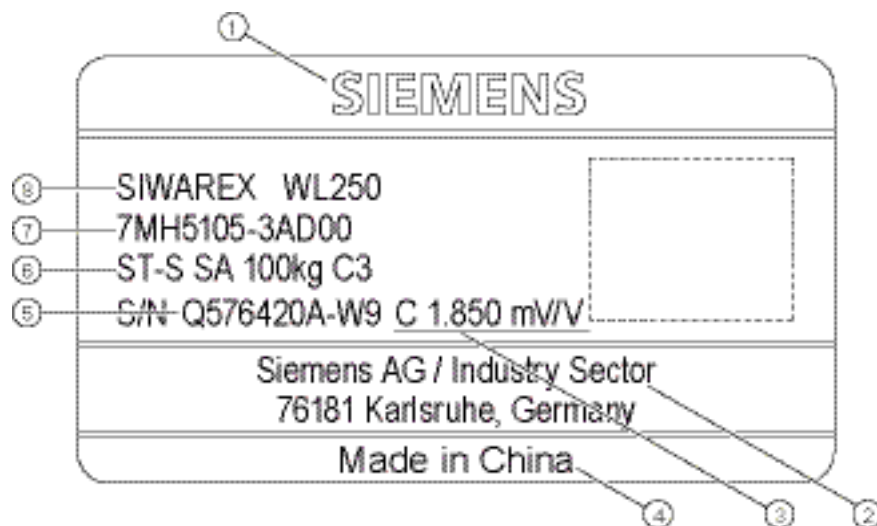
3.3 Каталог продукции

Таблица 3.2.

Название	Рисунок	Тип конструкции	Материал	Размер платформы в мм	Класс точности
SIWAREX WL260 SP-S AA		Одиночная нагрузочная ячейка	Алюминий	400 × 400	OIML R60 C3
SIWAREX WL260 SP-S AB		Одиночная нагрузочная ячейка	Алюминий	600 × 600	OIML R60 C3
SIWAREX WL260 SP-S SA		Одиночная нагрузочная ячейка	Нержавеющая сталь	400 × 400	OIML R60 C3
SIWAREX WL250 ST-S SA		S-образная нагрузочная ячейка	Нержавеющая сталь	—	OIML R60 C3
SIWAREX WL230 BB-S SA		Изгибный стержень	Нержавеющая сталь	—	OIML R60 C3
SIWAREX WL230 SB-S SA		Срезной стержень	Нержавеющая сталь	—	OIML R60 C3
SIWAREX WL270 CP-S SA		Компрессионная нагрузочная ячейка	Нержавеющая сталь	—	OIML R60 C3
SIWAREX WL270 CP-S SB		Компрессионная нагрузочная ячейка	Нержавеющая сталь	—	OIML R60 C3
SIWAREX WL270 CP-S SC		Компрессионная нагрузочная ячейка	Нержавеющая сталь	—	0,1%

3.4 Паспортная табличка и табличка ATEX

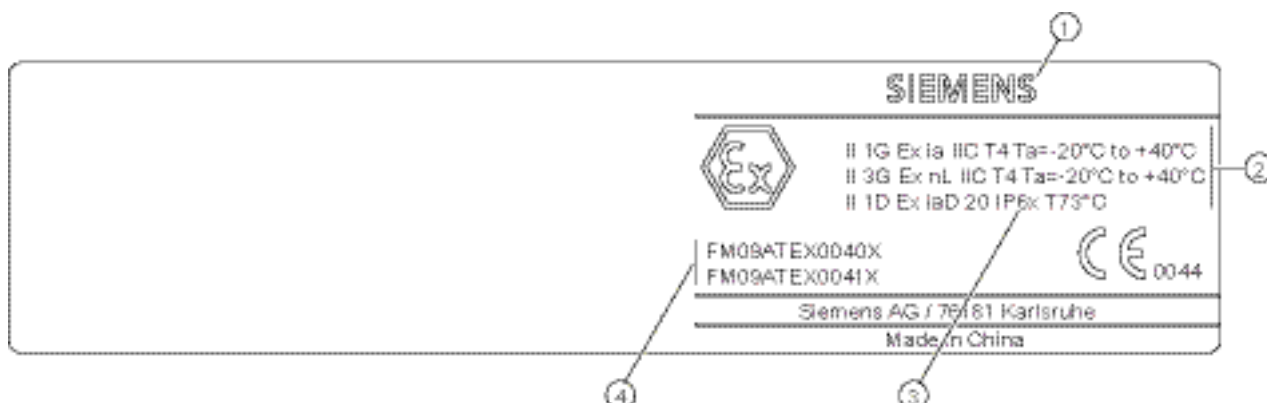
Схема паспортной таблички



- ① Логотип компании
- ② Производитель
- ③ Номинальное значение весоизмерительной ячейки CRated
- ④ Страна-изготовитель
- ⑤ Серийный номер
- ⑥ Идентификация прибора
- ⑦ Номер заказа
- ⑧ Групповое название прибора

Рисунок 3.4. Паспортная табличка (пример)

Схема таблички ATEX



- ① Логотип компании
- ② Вид защиты согласно ATEX
- ③ Класс защиты в соответствии со стандартом EN 60 529, например, IP67. Класс защиты зависит от типа весоизмерительной ячейки.
- ④ Номера разрешений ATEX

Рисунок 3.4. Табличка ATEX (пример)


Маркировка области применения на табличке ATEX

На табличке ATEX указан вид защиты ②, в соответствии с которым сертифицированы весоизмерительные ячейки.

Перед вводом в эксплуатацию несоответствующие виды защиты с таблички ATEX должны быть удалены. Если источник питания не является искрозащищенным, или нагрузочные ячейки были поставлены без искрозащищенного источника питания, данный тип защиты — искрозащищенный — недействителен. См. раздел «Установка» (стр. 27).

Подготовка к применению

4.1 Подготовка

 ПРЕДУПРЕЖДЕНИЕ
<p>Опасность для жизни при падении груза</p> <p>Нагрузочные ячейки не являются деталями, которые разрабатываются с учетом обычных коэффициентов безопасности. Требуется установить надлежащую защиту против падения и аварий с учетом возможных рисков.</p>

Варианты

Весоизмерительные ячейки SIWAREX обычно изготавливаются из нержавеющей стали и помещаются в герметичный корпус. Это позволяет обеспечить высокую степень коррозионной устойчивости и высокую степень защиты.

Большинство серий могут использоваться в весах класса III стандарта DIN EN 45501, требующих обязательной калибровки, и соответствуют рекомендациям OIML R60 C3.

При необходимости возможна поставка весоизмерительных ячеек с сертификатом ATEX.

Весоизмерительные ячейки SIWAREX стандартно откалиброваны по току. Это означает, что, например, при вводе в эксплуатацию платформенных весов нет необходимости проводить регулировку кромочной нагрузки. Следовательно, измерительные ячейки могут быть заменены без повторной калибровки весов.

Это правило не применимо к весоизмерительным ячейкам, которые не включены в стандартную номенклатуру. К данным типам весоизмерительных ячеек прилагается соответствующие технические условия.

Параллельное подключение весоизмерительных ячеек

В весоизмерительных системах одна или несколько измерительных ячеек объединяются в весоизмерительный модуль для оценки измеряемого сигнала. Несколько весоизмерительных ячеек подключаются параллельно в соединительной коробке для получения совместного выходного сигнала.

ВНИМАНИЕ
<p>Перегрузка весоизмерительных ячеек</p> <p>При использовании в весах нескольких весоизмерительных ячеек и неравномерном распределении нагрузки невозможно установить факт перегрузки отдельной весоизмерительной ячейки.</p>

4.1 Подготовка

⚠ ПРЕДУПРЕЖДЕНИЕ
Ошибки измерения
Весоизмерительные ячейки могут подключаться только параллельно и только в том случае, если они имеют одинаковое номинальное значение, номинальную нагрузку и внутреннее сопротивление.
Общее сопротивление весоизмерительных ячеек с параллельным подключением не должно быть ниже минимального сопротивления, указанного в технических данных весоизмерительного модуля, к которому они подсоединяются.

Максимальное количество весоизмерительных ячеек, которое может быть подсоединено к весоизмерительному модулю, зависит от общего сопротивления весоизмерительных ячеек при параллельном подключении. Это значение должно находиться в рамках предельных значений сопротивления нагрузки для весоизмерительного модуля.

Максимальная длина кабеля и технические характеристики остальных компонентов, например интерфейса Ex i, также должны быть соблюдены. Для получения дополнительной информации см. раздел «Удлинение и укорачивание соединительного кабеля» (стр. 21).

Требования к окружающей среде в месте монтажа

При применении расчетной нагрузки основание не должно деформироваться. Максимально разрешенная шероховатость поверхности — 1,6 мкм.

Значения, указанные в технических данных для внешней среды, должны соблюдаться.


⚠ ПРЕДУПРЕЖДЕНИЕ
Ошибки измерения
Весоизмерительные ячейки должны быть защищены от прямых солнечных лучей. Иначе может быть превышена разрешенная температура эксплуатации. Одностороннее нагревание может привести к менее точным измерениям или даже к ошибкам в измерениях.

Заземление

ВНИМАНИЕ
Повреждение весоизмерительных ячеек
Во время сварки или грозы могут возникнуть нежелательные электрические токи. Для защиты весоизмерительных ячеек от такого рода токов выполняйте подключение измерительных ячеек, используя очень гибкие кабели заземления, см. раздел «Принадлежности» (стр. 74).

4.2 Поперечные силы и защита от перегрузки

Перегрузка весоизмерительных ячеек

 ПРЕДУПРЕЖДЕНИЕ
Риск перегрузки При использовании в весах нескольких весоизмерительных ячеек и при неравномерном распределении нагрузки невозможно установить факт перегрузки отдельной весоизмерительной ячейки.

ВНИМАНИЕ
Повреждение весоизмерительных ячеек из-за перегрузки При использовании весоизмерительных ячеек с небольшой номинальной нагрузкой необходимо установить защиту весоизмерительных ячеек от повреждения. Превышение максимальной рабочей нагрузки или максимальной поперечной нагрузки весоизмерительных ячеек может стать причиной непоправимых ошибок и даже разрушения весоизмерительной ячейки. При затяжке монтажных компонентов нельзя допускать перегрузки весоизмерительных ячеек, например чрезмерно затягивая болты.

Примечание

Сообщение об ошибке при перегрузке

При перегрузке весоизмерительной ячейки свыше номинальной нагрузки в весоизмерительном модуле появится сообщение об ошибке.

Перегрузка может произойти в результате:

- неравномерного распределения груза из-за монтажных компонентов или конусов насыпных материалов;
- смещения или подъема груза на платформенных весах или рольганговых весах;
- применения силы к грузу;
- свободного падения груза;
- случаев, когда кто-либо оперся о весы или взобрался на них;
- ветра с подветренной стороны бункера.

Расчет перегрузки

Если невозможно избежать скачкообразного изменения в нагрузке во время измерения, например при свободном падении груза, необходимо предпринять соответствующие меры предосторожности, чтобы избежать повреждения весоизмерительной ячейки, например использовать эластомерные подшпипники или весоизмерительные ячейки с более высокой номинальной нагрузкой.

При расчете допустимой нагрузки весоизмерительных ячеек учитывайте запас прочности на случай перегрузки:

- при использовании трех точек опоры используйте запас прочности 20%;
- если в статически неопределимой системе используется свыше трех точек опоры и невозможно исключить ситуацию, при которой нагрузка будет приходиться только на две весоизмерительные ячейки, расположенные по диагонали друг от друга, запас прочности должен быть не менее 50%. В том числе следует учитывать проседание основания или ошибки монтажа;
- при расчете запаса прочности учитывайте случайную перегрузку или перегрузку, которая может произойти в процессе работы, или же используйте защиту от перегрузки.

Защита от подъема

Перегрузка также может произойти по оси подъема, если источник усилия прикрепляется к весоизмерительной ячейке.

Если есть вероятность подъема или падения тары, возможно, потребуются защита от подъема. Необходимо в случае легковесной тары и высоких, отдельно стоящих бункеров.

Монтажные компоненты и направляющие элементы для противодействия поперечной силе, крутящему и изгибающему моменту

Груз должен располагаться по оси измерения весоизмерительной ячейки. Крутящие и изгибающие моменты, эксцентрическая нагрузка и поперечные силы являются помехами, которые, с одной стороны, могут привести к неверным результатам измерения и, с другой стороны, вызвать повреждение весоизмерительной ячейки при превышении разрешенных ограничений. Следовательно, весоизмерительные ячейки должны быть снабжены специально подобранными монтажными компонентами, например монтажными компонентами SIWAREX. В большинстве случаев они позволят исключить вышеуказанные источники ошибочных измерений. Монтажные компоненты оставляют такое пространство для движения, что термическое расширение не приводит к поперечной нагрузке.

Поперечная сила, основными источниками которой являются ветер, ускорение или трение при работе конвейера, может быть устранена с помощью направляющих элементов или упоров.

Направляющие элементы должны быть установлены перпендикулярно оси измерения, чтобы никакие компоненты силы не оказывали влияния на ось измерения. Направляющие элементы должны устанавливаться таким образом, чтобы они не растягивались если, например, расстояние между точками крепления увеличится. Для этого необходимо располагать направляющие элементы в одном направлении вращения.

Убедитесь, что выбранные направляющие соответствуют принципам, применяемым в технологии взвешивания.

При наполнении и опорожнении устройств или линий снабжения не допускайте отвода сил.

4.3 Удлинение и укорачивание соединительного кабеля

Весоизмерительные ячейки могут быть снабжены соединительными четырех- и шестипроводными кабелями.

ВНИМАНИЕ

Ошибки измерения

Соединительные кабели могут быть удлинены только при помощи соединительных коробок с необходимыми электромагнитными характеристиками, таких как соединительная коробка SIWAREX JB.

Отдельные весоизмерительные ячейки

Весы, в которых используется одна весоизмерительная ячейка, могут быть напрямую подключены к весоизмерительному модулю, если они расположены в непосредственной близости. При больших расстояниях соединительный кабель может быть удлинён при помощи соединительной коробки.

Соединительная коробка также используется для параллельного подключения весоизмерительных ячеек.

Соединительный кабель в четырехпроводной системе

ПРЕДУПРЕЖДЕНИЕ

Без разрешения на калибровку

В весах, которые требуют обязательной калибровки, соединительные кабели для весоизмерительных ячеек, подключаемых в четырехпроводной системе, запрещается укорачивать или удлинять.

При изменении длины соединительного кабеля входное и выходное сопротивление изменяются. Это изменение может быть настроено при регулировке весов, но изменение сопротивления, связанное с температурными колебаниями, при укорачивании или удлинении кабеля не компенсируется.

4.3 Удлинение и укорачивание соединительного кабеля

График погрешности остаточной температуры показан на диаграмме ниже. Исследование проводилось на базе измерительного кабеля SIWAREX 7MH4702-8AG/-8AF. Питающие кабели подключены параллельно (дубль).

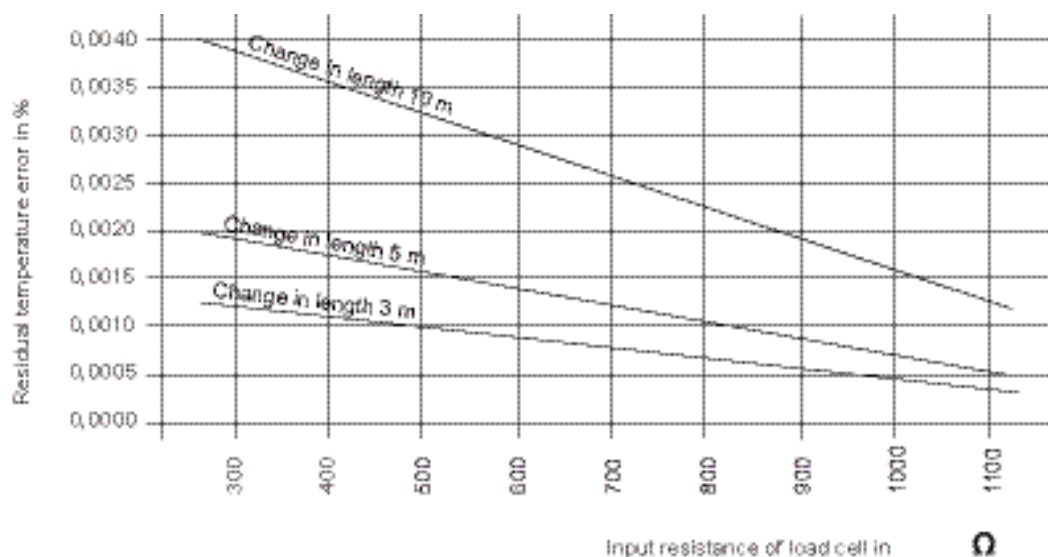


Рисунок 4.1. Погрешность остаточной температуры для весоизмерительной ячейки на каждые 10 градусов Кельвина изменения температуры при укорачивании или удлинении соединительного кабеля

При параллельном соединении трех или четырех измерительных ячеек и удлинении кабеля, используемого для их соединения, дополнительная погрешность составит приблизительно 1/3 или 1/4. Подразумевается, что нагрузка между ячейками распределяется равномерно.

Соединительный кабель в шестипроводной системе

При использовании шестипроводной системы питающее напряжение возвращается обратно к весоизмерительному модулю в качестве опорного напряжения. Укорачивание или удлинение кабеля не оказывает никакого влияния на результат измерения.

Дополнительные соединительные кабели

Максимальная разрешенная длина кабеля между весоизмерительной ячейкой и весоизмерительным модулем указана в технических условиях весоизмерительного модуля. При работе во взрывоопасной зоне следует учитывать технические условия интерфейса Ex i.

Для подключения соединительной коробки к весоизмерительному модулю с целью удлинения соединительного кабеля весоизмерительных ячеек или соединения двух соединительных коробок необходимо использовать шестипроводный кабель, например Li2Y2x0.75St+2x(2x0.34St)-CY, номер заказа «Сименс»: 7MH4 702-8AG, для работы во взрывоопасной зоне — 7MH4 702-8AF.

Для получения дополнительной информации: см. раздел «Принадлежности» (стр. 74).

Монтаж и подключение

5.1 Сведения и инструкции по технике безопасности

5.1.1 Общие инструкции по технике безопасности

Весоизмерительные ячейки являются высокоточными приборами и требуют бережного обращения. Транспортировка и установка весоизмерительных ячеек должна выполняться с особой осторожностью.

 **ПРЕДУПРЕЖДЕНИЕ**

Опасность для жизни при падении груза

- Весоизмерительные ячейки не являются компонентами, которые разрабатываются с учетом обычных коэффициентов безопасности. Поэтому необходимо применить надлежащую защиту против падения и аварий с учетом возможных рисков.
- Используйте подходящее грузоподъемное оборудование для подъема держателя груза. Соблюдайте соответствующие инструкции по технике безопасности.

ОСТОРОЖНО

Повреждение весоизмерительных ячеек из-за неправильного обращения

- Монтаж и подключение весоизмерительных ячеек SIWAREX может проводить только квалифицированный персонал.
- Механический удар или падение может привести к необратимому повреждению весоизмерительной ячейки.
- При монтаже весоизмерительной ячейки убедитесь, что ее кабели не повреждены и не обрезаны. Весоизмерительные ячейки запрещено переносить за соединительные кабели.
- Обеспечьте защиту весоизмерительных ячеек от ударов и сварочного тока. Используйте макеты вместо весоизмерительных ячеек до окончания работ по установке конструкции весов.

ОСТОРОЖНО

Повреждение весоизмерительных ячеек током высокого напряжения

- Если сварочные работы проводятся после установки весоизмерительных ячеек, убедитесь, что сварной ток не проходит через весоизмерительные ячейки.
 - Для этого установите заземляющий зажим на сварочный аппарат, обеспечив надежный контакт рядом со сваркой.
 - Подключите весоизмерительные ячейки к кабелю заземления, см. раздел «Принадлежности» (стр. 74).
 - Отключите отдельные весоизмерительные ячейки.
- Во время грозы могут возникнуть нежелательные электрические токи. Для защиты весоизмерительных ячеек от такого рода токов подключайте весоизмерительные ячейки к очень гибким кабелям заземления. См. также раздел «Принадлежности» (стр. 74)

ОСТОРОЖНО

Повреждение весоизмерительных ячеек из-за неправильного монтажа

- Для обеспечения безопасной работы грузоподъемного оборудования закрепите держатель груза зубчатыми захватами или крановыми рым-болтами.
- Никогда нельзя перегружать весоизмерительные ячейки. Поэтому опускайте груз медленно.
При использовании весоизмерительных ячеек с небольшой номинальной нагрузкой существует риск растягивания рабочего тела весоизмерительной ячейки при применении силы к оборудованию, например, при затягивании контргаек.
- Установите защиту от перегрузки таким образом, чтобы она позволяла точно определять, достигнуто ли заданное значение веса. Защита от перегрузки должна давать возможность беспрепятственно увеличивать вес вплоть до достижения заданного значения.
- Обеспечьте защиту промежутков между весоизмерительными ячейками и защиту от перегрузки в связи с накоплением грязи или льда.
- Груз должен располагаться по оси измерения весоизмерительной ячейки. Крутящие и изгибающие моменты, эксцентрическая нагрузка и поперечные силы являются помехами. Эти помехи могут привести к ошибке в результате измерения и повреждению весоизмерительной ячейки при выходе за пределы разрешенных ограничений, установленных для весоизмерительной ячейки и монтажных компонентов.
Монтажные компоненты оставляют такое пространство для движения, что термическое расширение не приводит к возникновению поперечной нагрузки.

5.1.2 Инструкции по технике безопасности при подключении во взрывоопасной среде

Защита от взрыва

<p>⚠ ПРЕДУПРЕЖДЕНИЕ</p> <p>Опасность взрыва</p> <p>При применении во взрывоопасной среде соблюдайте следующие требования для устранения риска возникновения взрыва.</p> <p>При необходимости использования во взрывоопасной среде прибор должен быть сертифицирован на соответствие стандарту АТЕХ. При использовании весоизмерительных ячеек во взрывоопасной среде должны соблюдаться следующие требования.</p> <p>Соблюдайте нормативно-правовые требования, применимые в вашей стране, при проводке электрических соединений во взрывоопасной среде. Например, в Германии эти документы включают в себя:</p> <ul style="list-style-type: none"> • нормы по обеспечению безопасности производства; • директиву DIN EN 60079-14 (ранее VDE 0165, T1) «Установка электрических систем во взрывоопасной среде»; • сертификат проверки европейского образца. <p>Если требуется использование дополнительной мощности, проверьте ее соответствие сведениям, указанным на паспортной табличке, и сертификату на соответствие, действительному для вашей страны.</p>

Зоны 0 и 20 класса обеспечения искробезопасности

Весоизмерительная ячейка может быть подключена только к устройствам, имеющим сертификат искробезопасности, который соответствует европейскому сертификату проверки FM09ATEX0040X.

<p>⚠ ПРЕДУПРЕЖДЕНИЕ</p> <p>Опасность взрыва и отзыв разрешения АТЕХ</p> <p>Прибор может быть подключен только к сертифицированной искробезопасной электрической сети. Эта электрическая сеть должна соответствовать техническим данным, указанным на паспортной табличке, в сертификате или разрешении. Если параметры электрической сети не соответствуют сведениям сертификатов и разрешений, уровень безопасности, необходимый для получения таких разрешений, считается негарантированным. Уровень защиты прибора понижается с «ia» до «ib», если он подключается к электрической сети, имеющей уровень защиты «ib».</p>
--

Необходимо обеспечить соблюдение следующих параметров.


Максимальные значения вспомогательного питания и сигнального контура		
$U_i = DC 20\text{ В}$	$I_i = 600\text{ мА}$	$P_i = 6\text{ Вт}$
$L_i = 40\text{ мкГн}$	$C_i = 12\text{ нФ}$	

Зона 2 класс защиты «nL» — энергоограниченные источники питания

- Весоизмерительные ячейки можно подключать только к устройствам, получившим сертификат «nL» (энергоограниченные источники питания) категории 3.
- Следующие значения должны быть соблюдены.

Максимальные значения вспомогательного питания и сигнального контура		
$U_i = \text{ПТ } 20 \text{ В}$	$I_i = 600 \text{ мА}$	$P_i = 6 \text{ Вт}$
$L_i = 40 \text{ мкГн}$	$C_i = 12 \text{ нФ}$	

5.2 Установка

 ПРЕДУПРЕЖДЕНИЕ
Опасность для жизни при падении груза Весоизмерительные ячейки не являются компонентами, разработанными с учетом обычных коэффициентов безопасности. Поэтому необходимо применять надлежащую защиту против падения и аварий с учетом возможных рисков.

ОСТОРОЖНО
Выход из строя весоизмерительных ячеек Тщательно выполняйте работы по монтажу. При неверной установке весоизмерительные ячейки могут полностью выйти из строя.

Маркировка сферы применения на табличке АТЕХ

На табличке АТЕХ указан тип защиты, в соответствии с которым весоизмерительная ячейка сертифицирована. См. раздел «Паспортная табличка и табличка АТЕХ» (стр. 15).


Перед вводом в эксплуатацию неподходящие типы защиты на табличке АТЕХ должны быть удалены. Если источник питания не является искрозащищенным или нагрузочные ячейки были поставлены без искрозащищенного источника питания, данный тип защиты — искрозащита — недействителен.

Процедура установки

1. Соблюдайте инструкции по установке монтажных компонентов.
 - Чертежи монтажных компонентов с размерами также можно найти в разделе «Чертежи с размерами» (стр. 61).
 - Прокладывайте кабели для весоизмерительных ячеек через кабельные вводы в форме вертикальной петли, идущей сверху вниз, для защиты от влаги.
2. Убедитесь, что весоизмерительные ячейки и монтажные компоненты установлены правильно, проверьте монтажные размеры и зазоры.

5.3 Принцип подключения

Весоизмерительные ячейки могут быть снабжены соединительными четырех- и шестипроводными кабелями.

 ПРЕДУПРЕЖДЕНИЕ
Опасность взрыва При использовании экранированных кабелей в искробезопасной электрической сети во взрывоопасной среде заземление должно проходить только по одной стороне. Если заземление должно быть проведено с обеих сторон, необходимо подключить проводник выравнивания потенциала, сечением не менее 4 мм ² .

Весоизмерительные ячейки с четырехпроводной системой

Не укорачивайте и не удлиняйте соединительные кабели в четырехпроводной системе, поскольку сопротивление кабеля является термокомпенсированным. При изменении длины соединительного кабеля входное и выходное сопротивление изменяется. Это изменение может быть компенсировано при настройке весов, но изменение термозависимого сопротивления не компенсируется при укорачивании или удлинении кабеля.

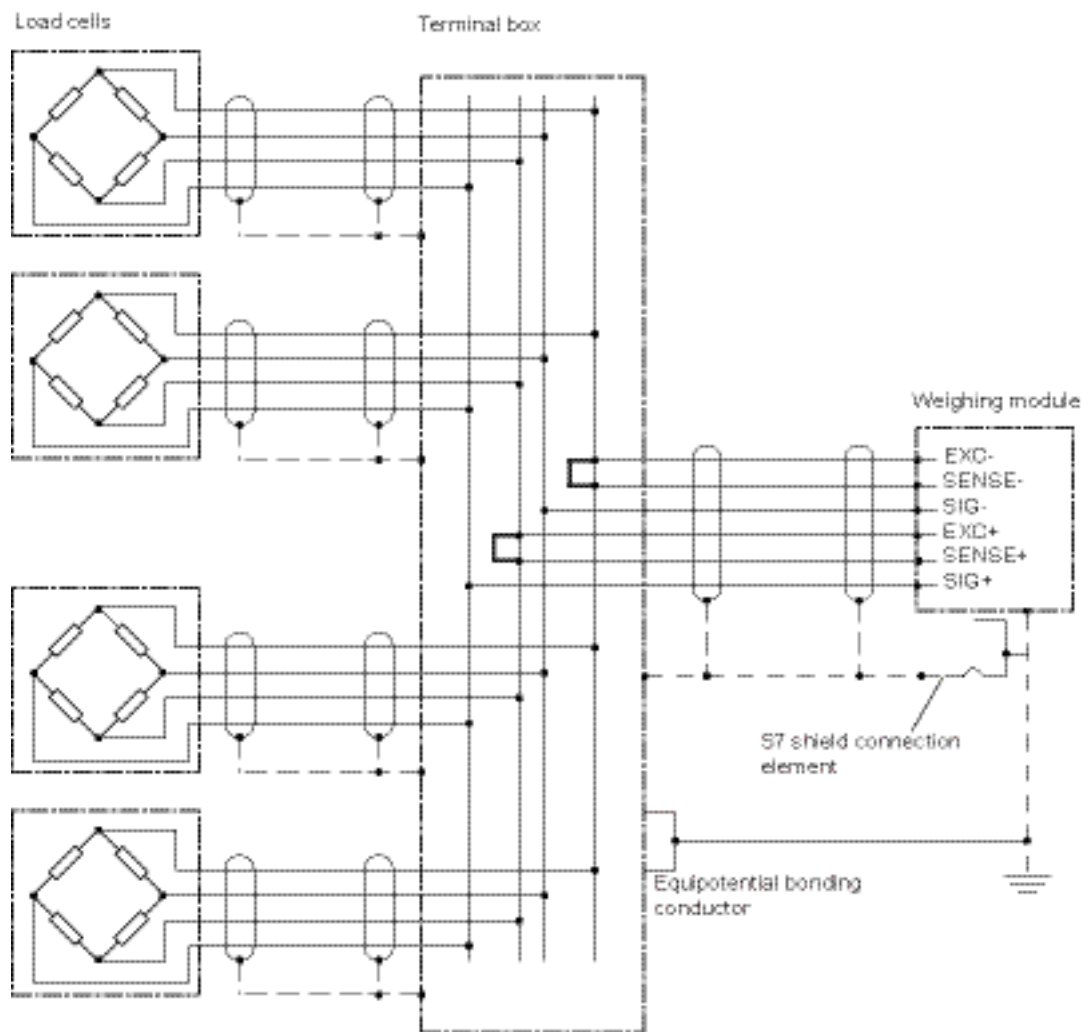


Рисунок 5.1. Принцип подключения весоизмерительных ячеек при четырехпроводной системе

ВНИМАНИЕ

Без разрешения на калибровку

В весах, которые требуют обязательной калибровки, соединительные кабели для весоизмерительных ячеек, подключаемых по четырехпроводной системе, запрещается укорачивать или удлинять.

Весоизмерительные ячейки с шестипроводной системой

При использовании шестипроводной системы питающее напряжение возвращается обратно к весоизмерительному модулю в качестве опорного напряжения. Укорачивание или удлинение кабеля не оказывает никакого влияния на результат измерения.

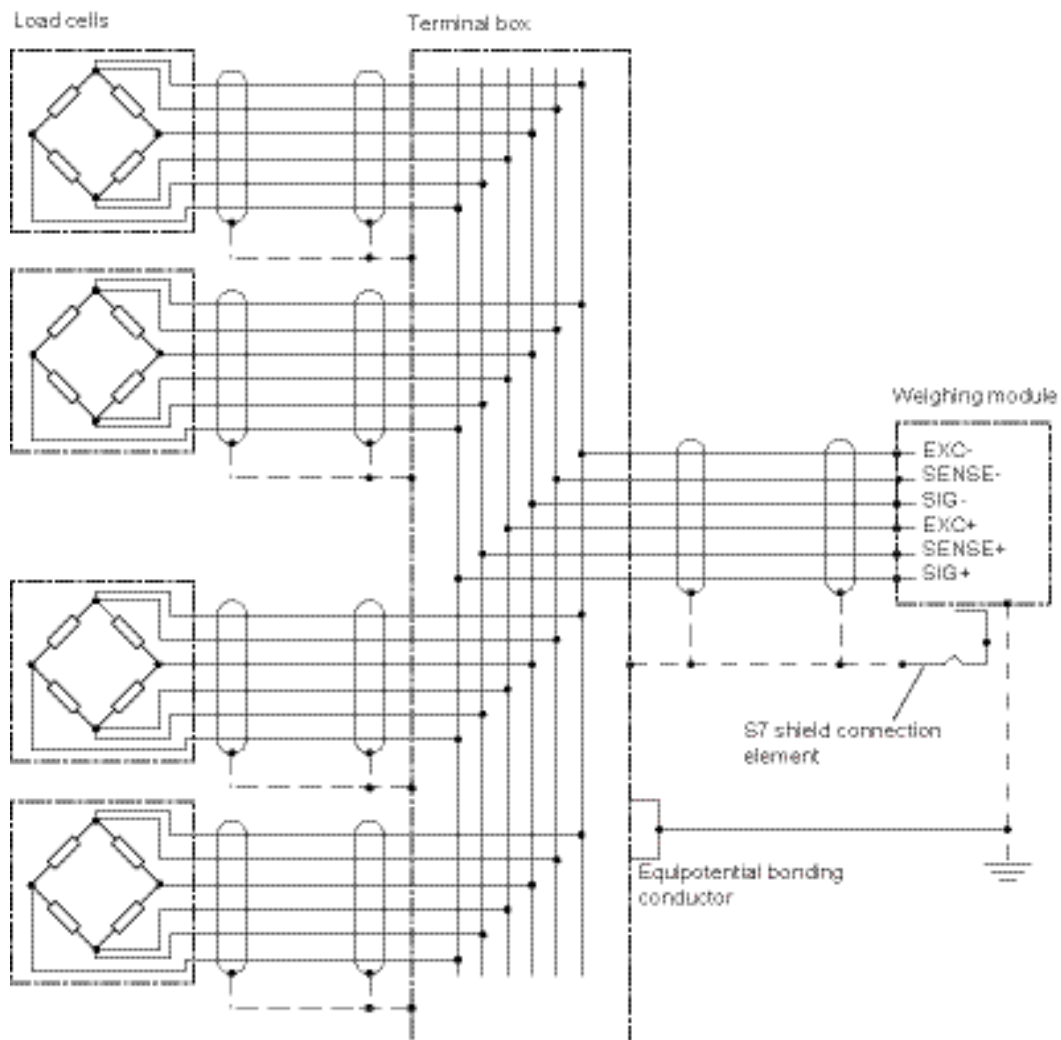


Рисунок 5.2. Принцип подключения весоизмерительных ячеек при шестипроводной системе

5.4 Монтаж схемы

Назначение сигналов для соединительного кабеля весоизмерительной ячейки

Таблица 5.1. Назначение цветов и сигналов соединительного кабеля весоизмерительной ячейки

Весоизмерительная ячейка	Соединительный кабель	
	Функция	Цвет
SIWAREX WL260 SP-S AA	EXC+	Красный
	EXC-	Черный
	SIG+	Зеленый
	SIG-	Белый
	Sense+	Голубой
	Sense-	Коричневый
	Экран	Бесцветный
SIWAREX WL260 SP-S AB	EXC+	Красный
	EXC-	Черный
	SIG+	Зеленый
	SIG-	Белый
	Sense+	Голубой
	Sense-	Коричневый
	Экран	Бесцветный
SIWAREX WL260 SP-S SA	EXC+	Красный
	EXC-	Черный
	SIG+	Зеленый
	SIG-	Белый
	Экран	Бесцветный
SIWAREX WL250 ST-S SA	EXC+	Красный
	EXC-	Черный
	SIG+	Зеленый
	SIG-	Белый
	Экран	Бесцветный
SIWAREX WL230 BB-S SA	EXC+	Зеленый
	EXC-	Черный
	SIG+	Белый
	SIG-	Красный
	Экран	Бесцветный
SIWAREX WL230 SB-S SA	EXC+	Зеленый
	EXC-	Черный
	SIG+	Белый
	SIG-	Красный
	Экран	Бесцветный

5.4 Монтаж схемы

Весоизмерительная ячейка	Соединительный кабель	
	Функция	Цвет
SIWAREX WL270 CP-S SA	EXC+	Красный
	EXC-	Черный
	SIG+	Зеленый
	SIG-	Белый
	Экран	Бесцветный
SIWAREX WL270 CP-S SB	EXC+	Зеленый
	EXC-	Черный
	SIG+	Белый
	SIG-	Красный
	Sense+	Желтый
	Sense-	Голубой
	Экран	Бесцветный
SIWAREX WL270 CP-S SC	EXC+	Зеленый
	EXC-	Черный
	SIG+	Белый
	SIG-	Красный
	Экран	Бесцветный

Если назначение цветов и сигналов соединительных кабелей весоизмерительных ячеек не указано, см. спецификацию соответствующей весоизмерительной ячейки.

Процедура

ВНИМАНИЕ

Ошибки измерения

Обратите внимание на указания «Удлинение и укорачивание соединительного кабеля» (стр. 21).

По возможности не укорачивайте соединительный кабель в четырехпроводной системе.

ВНИМАНИЕ

Без разрешения на калибровку

В весах, которые требуют обязательной калибровки, соединительные кабели для весоизмерительных ячеек, подключаемых по четырехпроводной системе, запрещается укорачивать или удлинять.

1. Подключите рекомендованный кабель заземления. См. раздел «Подготовка» (стр. 17)
2. Подключите весоизмерительные ячейки в соответствии с принципом подключения и ссылкой на конкретное назначение сигналов. Для получения подробных инструкций см. раздел «Принцип подключения» (стр. 28)
3. Для весоизмерительных ячеек с четырехпроводной системой установите перемычки в соединительной коробке следующим образом:

Перемычка	С клеммы	На клемму
1	EXC-	SENSE-
2	EXC+	SENSE+

ВНИМАНИЕ

Неисправная работа

Весоизмерительный модуль SIWAREX сообщает об обрыве провода при отсутствии перемычки.

5.5 Демонтаж

При демонтаже весоизмерительных ячеек применяются те же требования и правила техники безопасности, что и при установке и сборке.

1. Обесточьте все питающее напряжение и вспомогательное напряжение.
2. Обезопасьте держатель груза против падения.
3. Используйте соответствующее грузоподъемное оборудование и инструменты.
4. Разгрузите весоизмерительную ячейку.
5. Аккуратно снимите весоизмерительную ячейку без применения силы. Не тяните за кабель весоизмерительной ячейки.
6. Не обрезайте кабель, если собираетесь использовать весоизмерительную ячейку повторно или отправить ее в ремонт.
7. Не переносите весоизмерительную ячейку, используя кабель.

Регулировка и ввод в эксплуатацию

ПРЕДУПРЕЖДЕНИЕ

Потеря присвоенного вид защиты и разрешения

Если весоизмерительная ячейка работает с электропитанием без искрозащиты, вид защиты — искрозащищенная — больше не гарантируется, и сертификат искрозащищенности может быть отозван.

Поэтому, во избежание ошибки в использовании, удалите сведения о недействительных видах защиты с паспортной таблички перед вводом в эксплуатацию.

6.1 Компенсация по высоте

6.1.1 В каких случаях требуется компенсация по высоте?

Если вы используете до трех весоизмерительных ячеек включительно, все весоизмерительные ячейки всегда будут находиться под нагрузкой. В этом случае компенсация по высоте не требуется.

При использовании эластомерной опоры или эластомерного основание высота до опоры или основания компенсирована. В этом случае компенсация по высоте не требуется.

В случае использования свыше трех весоизмерительных ячеек или точек опоры, нагрузка на опору является статически неопределимой. Если опора или основание закреплены неподвижно, то общий вес будет распределяться между двумя весоизмерительными ячейками, расположенными по диагонали. Это может стать причиной их перегрузки. В данном случае требуется компенсация по высоте.

6.1.2 Процедура компенсации по высоте

Определение нагрузки весоизмерительных ячеек

1. Установите точки передачи усилия на одну высоту.
Выходные сигналы всех весоизмерительных ячеек должны быть приблизительно одинаковыми при равномерном распределении нагрузки. Они будут показывать распределение нагрузки в случае неравномерного распределения груза.
2. Измерьте нагрузку на весоизмерительные ячейки следующим образом:
 - отсоедините кабели весоизмерительной ячейки SIG+ и SIG-;
 - подключите питающее напряжение, например 10,2 В, к весоизмерительным ячейкам;
 - измерьте напряжение на выходе между клеммами SIG+ и SIG- для каждой ячейки.
3. Определите, какая весоизмерительная ячейка имеет самое низкое напряжение на выходе.

Компенсация по высоте весоизмерительных ячеек

1. Подберите нужное количество распорных шайб и установите их под весоизмерительную ячейку, чтобы выровнять напряжение на выходе.

6.2 Ввод в эксплуатацию

1. Отцентрируйте посадочное место весоизмерительной ячейки по горизонтали и выровняйте относительно всей области.
2. Тщательно очистите посадочное место и основание весоизмерительной ячейки, чтобы поверхность была абсолютно чистой.
3. Смажьте поверхность контактов элементов передачи усилия консистентной смазкой для подшипников.
4. При необходимости установите защиту от перегрузки таким образом, чтобы она позволяла достоверно оценивать перемещение требуемого груза. Защита от перегрузки должна позволять беспрепятственно увеличивать вес до достижения заданного веса груза.
5. Убедитесь, что грязь и лед не будут накапливаться на защите от перегрузки.

6.3 Регулировка кромочной нагрузки

6.3.1 В каких случаях требуется компенсация кромочной нагрузки?

Как правило, весоизмерительные ячейки SIWAREX откалиброваны по току. Серии WL250 и WL260 являются исключением. Если весоизмерительные ячейки откалиброваны по току, регулировка кромочной нагрузки необязательна.

Это правило неприменимо к весоизмерительным ячейкам, которые не входят в стандартную номенклатуру. К данным типам весоизмерительных ячеек прилагаются соответствующие технические условия.

Регулировка кромочной нагрузки необходима только в том случае, если весоизмерительные ячейки не откалиброваны по току или не синхронизированы.

6.3.2 Общая процедура регулировки кромочной нагрузки

Весоизмерительные ячейки являются пассивными датчиками: поэтому следуйте инструкциям, изложенным в руководстве весоизмерительного модуля. При установке во взрывоопасной среде также следует придерживаться инструкций для интерфейса Ex i и Ex барьера.

Если весоизмерительные ячейки не откалиброваны по току, при кромочной нагрузке на веса их показания могут существенно отличаться.

Ошибки измерения при кромочной нагрузке можно электрически компенсировать. Это делается с помощью приведения отдельных значений измерений к наименьшему значению путем подключения дополнительных резисторов. Для получения подробных инструкций см. раздел «Пример регулировки кромочной нагрузки» (стр. 38)

Резисторы подключаются последовательно с измерительным сигналом весоизмерительной ячейки. Соответствующий резистор будет понижать измерительное напряжение таким образом, чтобы его значение было равно наименьшему напряжению. Температурный коэффициент должен быть достаточно небольшим, поскольку резисторы подключаются к измерительному контуру: от 0,25 ppm/K до 10 ppm/K.

6.3.3 Пример регулировки кромочной нагрузки

Данные примера регулировки кромочной нагрузки

Параметр	Значение/тип
Тип весов	Платформенные весы с 4 весоизмерительными ячейками
Номинальная нагрузка E_{max}	500 кг
Номинальное значение C_{Rated}	2,0 мВ/В
Тестовый груз	150 кг

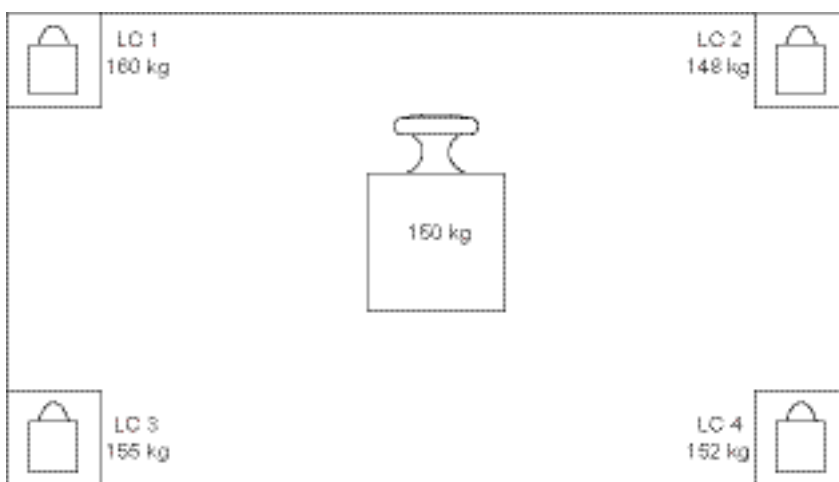


Рисунок 6.1. Схема теста

Процедура

- Измерьте выходное сопротивление R_a на всех весоизмерительных ячейках LC или возьмите значения из соответствующей спецификации.
 - LC 1 1004,52 Ом
 - LC 2 1003,64 Ом
 - LC 3 1010,70 Ом
 - LC 4 1028,12 Ом
- Поместите тестовые гири на все четыре угла и запишите значения.
 - LC 1 160 кг
 - LC 2 148 кг
 - LC 3 155 кг
 - LC 4 152 кг

- Вычислите разницу к наименьшему значению.

Наименьшее значение:	LC 2:	= 148 кг
LC 1 – LC 2	160 кг – 148 кг	= 12 кг
LC 3 – LC 2	155 кг – 148 кг	= 7 кг
LC 4 – LC 2	152 кг – 148 кг	= 4 кг

- Рассчитайте компенсирующее сопротивление.

$$R_{\text{comp}} = R_o \times L_{\text{err}} / L_{\text{test}}$$

R_{comp} Расчетное компенсирующее сопротивление, которое следует подключить к измерительному проводу SIG+

R_o Выходное сопротивление весоизмерительных ячеек; также может быть измерено под нагрузкой

L_{err} Ошибка измерения веса: разница к наименьшему значению

L_{test} Тестовый груз; помещен на все четыре угла

LC 1	$R_{\text{comp}} = R1$	= $1004,52 \text{ Ом} \times 12 \text{ кг} / 150 \text{ кг}$	прибл. 80 Ом
LC 2	Наименьшее значение	Компенсирующее сопротивление не требуется	
LC 3	$R_{\text{comp}} = R3$	= $1010,70 \text{ Ом} \times 7 \text{ кг} / 150 \text{ кг}$	прибл. 47 Ом
LC 4	$R_{\text{comp}} = R4$	= $1028,12 \text{ Ом} \times 4 \text{ кг} / 150 \text{ кг}$	прибл. 27 Ом

- Установите рассчитанное сопротивление.
- Повторите тест.

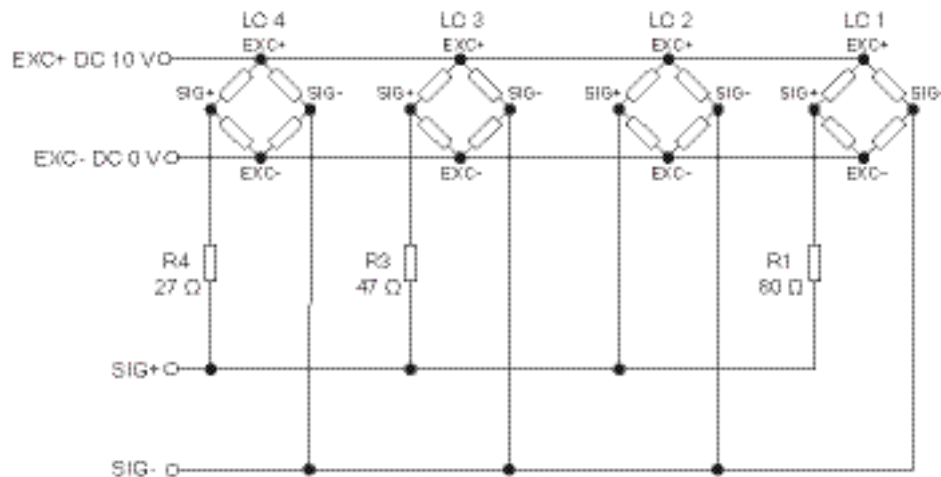


Рисунок 6.2. Принципиальная электрическая схема для регулировки кромочной нагрузки

Техническое обслуживание и текущий ремонт

Техническое обслуживание и текущий ремонт весоизмерительных ячеек

Как правило, весоизмерительным ячейкам не требуется техническое обслуживание. Тем не менее, регулярные проверки механизмов передачи усилия, устранение вибрации, подъема и перегрузки повысят их надежность. Проверки также должны выполняться после серьезных природных катаклизмов, например штормов, наводнений или землетрясений.

При признаках коррозии рекомендуется применять подходящее защитное покрытие.

ОСТОРОЖНО
Повреждение весоизмерительных ячеек, ошибки в показаниях приборов Нельзя допускать накапливания загрязнений рядом с весоизмерительной ячейкой. Кабельное уплотнение и опечатывание форсунки высоконапорного шланга не требуется.

Регулярное техническое обслуживание механизмов защиты от перегрузки


Механизмы защиты от перегрузки должны быть защищены от грязи и льда.

Во время регулярного технического обслуживания должна тестироваться правильная работа механизма защиты от перегрузки.

Сообщения об ошибке и устранение неисправностей

8

8.1 Ремонт

 ВНИМАНИЕ
Расходы на необязательный ремонт
Если вы возвращаете дефектные весоизмерительные ячейки в наши ремонтные центры, обязательно приложите точное описание неисправности. Это упростит процесс диагностики.

8.2 Сообщение об ошибке

Превышение номинальной нагрузки

При перегрузке весоизмерительной ячейки свыше номинальной величины в весоизмерительном модуле появится сообщение об ошибке.

Если невозможно избежать скачкообразного изменения в нагрузке во время измерения, например при свободном падении груза, необходимо предпринять соответствующие меры предосторожности, чтобы избежать повреждения весоизмерительной ячейки, например, используя эластомерные подшпипники или весоизмерительные ячейки с более высокой номинальной нагрузкой.

Обрыв провода

Весоизмерительный модуль сообщает об обрыве провода, если не установлены перемычки между весоизмерительными ячейками, подключаемыми по четырехпроводной технологии. Для получения дополнительной информации см. раздел «Монтаж схемы» (стр. 31).

8.3 Проверка механической и электронной конфигурации

В случае неверных измерений проверьте следующее.

- Не возникает ли снижения мощности, например из-за кабелей, трубок или направляющих, который создает усилие по оси измерения?
- Есть ли еще какие-либо помехи, возникающие из-за термического расширения или расширения, связанного с загрязнением?
- Выровнены ли все весоизмерительные ячейки по горизонтали и установлены ли на одной высоте?
- Не попала ли влага в соединительную коробку?

- Правильно ли подключены кабели?
- Не повреждены ли они?

8.4 Проверка весоизмерительных ячеек

ОСТОРОЖНО

Повреждение весоизмерительных ячеек

Для измерения сопротивления не используйте омметр, который может подавать в весоизмерительную ячейку напряжение выше разрешенного в технических данных.

Обнаружение и проверка дефектных весоизмерительных ячеек

1. Можно обнаружить дефектную весоизмерительную ячейку в весоизмерительной системе, поочередно нагружая каждый угол или отсоединяя каждую ячейку отдельно.
2. Чтобы определить неполадку в весоизмерительной ячейки, необходимо измерить следующие значения:
 - нулевой сигнал;
 - изоляционное сопротивление;
 - входное и выходное сопротивление;
 - сопротивление перемычки.

Процедура измерения каждого значения описана ниже.

Измерение нулевого сигнала

1. Снимите весь груз с проверяемой весоизмерительной ячейки.
2. Отсоедините все весоизмерительные ячейки.
3. Подключите проверяемую весоизмерительную ячейку к напряжению приблизительно в 10 В DC. Для этого воспользуйтесь весоизмерительным модулем или внешним источником питания.
4. Замерьте напряжение между SIG+ и SIG-.
5. Разделите значение замеренного напряжения на питающее напряжение.

Результат должен соответствовать значению из спецификации.

Измерение изоляционного сопротивления

1. Отсоедините весоизмерительную ячейку.
2. Соедините все кабели вместе.
3. Замерьте изоляционное сопротивление между кабелями и корпусом весоизмерительной ячейки.
4. Замерьте изоляционное сопротивление между кабелями и защитной оболочкой кабеля.
5. Следующие замеры возможны только в том случае, если оболочка кабеля не соприкасается с корпусом весоизмерительной ячейки. Замерьте изоляционное сопротивление между оболочкой кабеля и корпусом весоизмерительной ячейки.

Изоляционное сопротивление должно соответствовать значению, указанному в технических данных.

Измерение входного и выходного сопротивления

1. Отсоедините весоизмерительную ячейку.
2. Замерьте входное напряжение между EXC+ и EXC-.
3. Замерьте выходное напряжение между SIG+ и SIG-.

Значение сопротивления должно соответствовать значению, указанному в спецификации или технических данных.

Измерение сопротивления перемычки

1. Отсоедините весоизмерительную ячейку.
2. Замерьте напряжение между SIG+ и EXC-.
3. Замерьте напряжение между SIG+ и EXC+.
4. Разница между двумя значениями не должна превышать 1 Ом.

8.5 Меры в случае перегрузки весоизмерительной ячейки

Часто неисправность, которая приводит к выходу весоизмерительной ячейки из строя, возникает из-за перегрузки в связи с:

- динамической перегрузкой;
- поперечной нагрузкой.

Если будет установлено, что причиной неисправности стала перегрузка, необходимо предпринять нижеследующие меры.

Динамическая перегрузка

Пример.

Случайное падение груза, с относительно небольшим весом, на держатель груза с большой высоты.

Возможные меры:

- установите амортизационные компоненты, например эластомерные подшипники;
- используйте весоизмерительные ячейки с запасом номинальной нагрузки.

Поперечная нагрузка

Пример.

Ускорение или торможение груза на платформе.

Возможные меры:

- установите направляющие элементы;
- установите ограничитель колебаний или установите на нем более низкое значение.

Технические данные

9.1 Технологические данные

9.1.1 SIWAREX WL260 SP-S AA

Таблица 9.1.

Параметр	Значение
Серия	WL260
Название	SP-S AA
Тип конструкции	Одноточечная весоизмерительная ячейка
Возможные сферы применения	Весы-платформы, небольшие конвейерные весы
Номинальная нагрузка E_{max}	3; 5; 10; 20; 50; 100 кг
Класс точности согласно OIML R60	C3
Максимальная цена деления n_{LC}	3000
Минимальная цена деления V_{min} для $E_{max} = 3; 5; 10$ кг для $E_{max} = 20; 50$ кг для $E_{max} = 100$ кг	$E_{max} / 15000$ $E_{max} / 7500$ $E_{max} / 12000$
Суммарная погрешность F_{comb}	$\pm 0,02\% C_n$
Изменчивость FV	$\pm 0,017\% C_n$
Переменная погрешность F_{cr} 30 мин	$0,02\% C_n$
Температурный коэффициент Значение T_{Kc} Нулевой сигнал T_{Ko}	$0,014\% C_n / 10^\circ C$ $0,017\% C_n / 10^\circ C$
Мин. предварительная нагрузка E_{min}	0 кг
Максимальная рабочая нагрузка L_u	$150\% E_{max}$
Разрушающая нагрузка L_d	$300\% E_{max}$
Максимальная поперечная нагрузка L_{lq}	$100\% E_{max}$
Номинальный путь измерения h_n при E_{max}	$\leq 0,6$ мм
Рекомендованное напряжение питания	От 5 до 12 V DC
Номинальное значение C_{Rated}	$2,0 \pm 0,2$ mV/V
Допуск нулевого сигнала D_o	$< \pm 2,0\% C_n$
Входное сопротивление R_i	409 ± 6 Ом
Выходное сопротивление R_o	350 ± 3 Ом
Изоляционное сопротивление R_{is}	5000 МОм при 50 V DC
Номинальный температурный диапазон B_{tn}	-10 ... +40°C

Технические данные

9.1 Технологические данные

Параметр	Значение
Рабочий температурный диапазон V_{tu}	-35 ... +65°C
Диапазон температуры хранения V_{ts}	-35 ... +65°C
Материал датчика	Алюминий
Класс защиты по 60 529	IP65
Макс. момент затяжки крепежных винтов	15 ... 20 Nm
Подключение кабеля	Шести-проводное, экранированное, 3 м

9.1.2 SIWAREX WL260 SP-S AB

Параметр	Значение
Серия	WL260
Название	SP-S AB
Тип конструкции	Одноточечная весоизмерительная ячейка
Возможные сферы применения	Весы-платформы, небольшие конвейерные весы
Номинальная нагрузка E_{max}	50; 100; 200; 500 кг
Класс точности согласно OIML R60	C3 ¹⁾
Максимальная цена деления n_{LC}	3000
Минимальная цена деления V_{min} для $E_{max} = 3; 5; 10$ кг для $E_{max} = 20; 50$ кг для $E_{max} = 100$ кг	$E_{max} / 10000$
Суммарная погрешность F_{comb}	$\pm 0,02\% C_n$
Изменчивость F_V	$\pm 0,017\% C_n$
Переменная погрешность F_{Cr} 30 мин	0,02% C_n
Температурный коэффициент Значение T_{Kc} Нулевой сигнал T_{Ko}	0,014% $C_n / 10^\circ C$ 0,017% $C_n / 10^\circ C$
Мин. предварительная нагрузка E_{min}	0 кг
Максимальная рабочая нагрузка L_u	150% E_{max}
Разрушающая нагрузка L_d	300% E_{max}
Максимальная поперечная нагрузка L_{lq}	100% E_{max}
Номинальный путь измерения h_n при E_{max}	$\leq 1,22$ mm
Рекомендованное напряжение питания	От 5 до 12 V DC
Номинальное значение C_{Rated}	$2,0 \pm 0,2$ mV/V
Допуск нулевого сигнала D_o	$< \pm 2,0\% C_n$
Входное сопротивление R_i	409 ± 6 Ом
Выходное сопротивление R_o	350 ± 3 Ом
Изоляционное сопротивление R_{is}	5000 МОм при 50 V DC
Номинальный температурный диапазон V_{tn}	-10 ... +40°C
Рабочий температурный диапазон V_{tu}	-35 ... +65°C
Диапазон температуры хранения V_{ts}	-35 ... +65°C
Материал датчика	алюминий
Класс защиты по 60 529	IP65
Макс. момент затяжки крепежных винтов	35 ... 40 Nm
Подключение кабеля	Шести-проводное, экранированное, 3 м

¹⁾ Для SIWAREX WL260 SP-S AB скоро будет возможно одобрение типа прибора по OIML

9.1.3 SIWAREX WL260 SP-S SA

Параметр	Значение
Серия	WL260
Название	SP-S SA
Тип конструкции	Одноточечная весоизмерительная ячейка
Возможные сферы применения	Весы-платформы, конвейерные весы
Номинальная нагрузка E_{max}	5; 10; 20; 50; 100; 200 кг
Класс точности согласно OIML R60	C3 ¹⁾
Максимальная цена деления n_{LC}	3000
Минимальная цена деления V_{min}	$E_{max} / 7500$
Суммарная погрешность F_{comb}	$\pm 0,02\% C_n$
Изменчивость F_V	$\pm 0,017\% C_n$
Переменная погрешность F_{cr} 30 мин	$0,02\% C_n$
Температурный коэффициент Значение T_{Kc} Нулевой сигнал T_{Ko}	$0,014\% C_n / 10^\circ C$ $0,017\% C_n / 10^\circ C$
Мин. предварительная нагрузка E_{min}	0 кг
Максимальная рабочая нагрузка L_u	$150\% E_{max}$
Разрушающая нагрузка L_d	$300\% E_{max}$
Максимальная поперечная нагрузка L_{lq}	$100\% E_{max}$
Номинальный путь измерения h_n при E_{max}	$0,27 \pm 0,05$ mm
Рекомендованное напряжение питания	От 5 до 12 V DC
Номинальное значение C_{Rated}	$2,0 \pm 0,2$ mV/V
Допуск нулевого сигнала D_o	$< \pm 1,0\% C_n$
Входное сопротивление R_i	383 ± 4 Ом
Выходное сопротивление R_o	351 ± 2 Ом
Изоляционное сопротивление R_{is}	5000 МОм при 50 V DC
Номинальный температурный диапазон B_{tn}	-10 ... +40°C
Рабочий температурный диапазон B_{tu}	-35 ... +65°C
Диапазон температуры хранения B_{ts}	-40 ... +70°C
Материал датчика	Нержавеющая сталь
Класс защиты по 60 529	IP67
Макс. момент затяжки крепежных винтов для $E_{max} = 5; 10; 20; 50; 100$ кг для $E_{max} = 200$ кг	14 Nm 16 Nm
Подключение кабеля	Шестипроводное, экранированное, 1 м

¹⁾ Для SIWAREX WL260 SP-S AB скоро будет возможно одобрение типа прибора по OIML

9.1.4 SIWAREX WL250 ST-S SA

Параметр	Значение
Серия	WL250
Название	ST-S SA
Тип конструкции	Весоизмерительная ячейка S-типа
Возможные сферы применения	Измерение напряжения и сжатия, подвесные весы, гибридные весы, контейнерные весы
Номинальная нагрузка E_{max}	50; 100; 250; 500 кг 1; 2.5; 5; 10 т
Класс точности согласно OIML R60	C3
Максимальная цена деления n_{LC}	3000
Минимальная цена деления V_{min} для $E_{max} = 50; 100$ кг для $E_{max} = 250; 500$ кг; 1; 2.5 т для $E_{max} = 5; 10$ т	$E_{max} / 7000$ $E_{max} / 10000$ $E_{max} / 12000$
Суммарная погрешность F_{comb}	$\pm 0,02\% C_n$
Изменчивость F_V	$\pm 0,02\% C_n$
Переменная погрешность F_{cr} 30 мин	0,02% C_n
Температурный коэффициент Значение T_{Kc} Нулевой сигнал T_{K0}	0,014% $C_n / 10^\circ C$ 0,017% $C_n / 10^\circ C$
Мин. предварительная нагрузка E_{min}	0 кг
Максимальная рабочая нагрузка L_u	150% E_{max}
Разрушающая нагрузка L_d	300% E_{max}
Максимальная поперечная нагрузка L_{lq}	100% E_{max}
Номинальный путь измерения h_n при E_{max} для $E_{max} = 50; 100$ кг для $E_{max} = 250; 500$ кг для $E_{max} = 1$ т для $E_{max} = 2.5; 5$ т для $E_{max} = 10$ т	0,18 мм 0,24 мм 0,37 мм 0,8 мм 0,57 мм
Рекомендованное напряжение питания	От 5 до 12 V DC
Номинальное значение C_{Rated}	$3,0 \pm 0,008$ mV/V
Допуск нулевого сигнала D_0	$< \pm 1,0\% C_n$
Входное сопротивление R_i	430 \pm 60 Ом
Выходное сопротивление R_o	350 \pm 3,5 Ом
Изоляционное сопротивление R_{is}	5000 МОм при 50 V DC
Номинальный температурный диапазон V_{tn}	-10 ... +40°C
Рабочий температурный диапазон V_{tu}	-35 ... +65°C
Диапазон температуры хранения V_{ts}	-35 ... +65°C

Технические данные

9.1 Технологические данные

Параметр	Значение
Материал датчика	Нержавеющая сталь
Класс защиты по 60 529	IP67
Подключение кабеля	Четырехпроводное, экранированный полиуретановый кабель 6 м

9.1.5 SIWAREX WL230 BB-S SA

Параметр	Значение
Серия	WL230
Название	BB-S SA
Тип конструкции	Изгибный стержень
Возможные сферы применения	Весы-платформы, весы на подвесном пути, контейнерные весы, конвейерные весы
Номинальная нагрузка E_{max}	10; 20; 50; 100; 200; 500 кг
Класс точности согласно OIML R60	C3 ¹⁾
Максимальная цена деления n_{LC}	3000
Минимальная цена деления V_{min} для $E_{max} = 10$ 1); 20; 50; 100 кг для $E_{max} = 200$; 500 кг	$E_{max} / 15000$ $E_{max} / 6000$
Суммарная погрешность F_{comb}	$\leq 0,02\% C_n$
Изменчивость F_V	0,017% C_n
Переменная погрешность F_{cr} 30 мин	0,02 C_n
Температурный коэффициент Значение T_{Kc} Нулевой сигнал T_{K0}	0,014% $C_n / 10^\circ C$ 0,017% $C_n / 10^\circ C$
Мин. предварительная нагрузка E_{min}	0 кг
Максимальная рабочая нагрузка L_u	150% E_{max}
Разрушающая нагрузка L_d	300% E_{max}
Максимальная поперечная нагрузка L_{lq}	100% E_{max}
Номинальный путь измерения h_n при E_{max}	0,3 мм
Рекомендованное напряжение питания	От 5 до 10 V DC
Номинальное значение C_{Rated}	$2,0 \pm 0,02$ mV/V *
Допуск нулевого сигнала D_0	$< \pm 1,0\% C_n$
Входное сопротивление R_i	460 ± 50 Ом
Выходное сопротивление R_o	350 ± 3.5 Ом
Изоляционное сопротивление R_{is}	5000 МОм при 50 V DC
Номинальный температурный диапазон B_{tn}	-10 ... +40°C
Рабочий температурный диапазон B_{tu}	-35 ... +65°C
Диапазон температуры хранения B_{ts}	-35 ... +65°C
Материал датчика	Нержавеющая сталь
Класс защиты по 60 529	IP68

Технические данные

9.1 Технологические данные

Параметр	Значение
Максимальный момент затяжки крепежных болтов:	23 Nm
для $E_{\max} = 10; 20; 50; 100; 200$ кг	70 Nm
для $E_{\max} = 500$ кг	
Подключение кабеля	Четырехпроводное, экранированный полиуретановый кабель, 3 м

* Выходной сигнал откалиброван по току

1) Для SIWAREX WL230 BB-S SA, E_{\max} : 10 кг скоро будет возможно одобрение типа прибора по OIML

9.1.6 SIWAREX WL230 SB-S SA

Параметр	Значение
Серия	WL230
Название	SB-S SA
Тип конструкции	Срезной стержень
Возможные сферы применения	Весы-платформы, весы на подвесном пути, контейнерные весы, конвейерные весы
Номинальная нагрузка E_{max}	500 кг 1; 2; 5 т
Класс точности согласно OIML R60	C3 ¹⁾
Максимальная цена деления n_{LC}	3000
Минимальная цена деления V_{min} для $E_{max} = 500$ кг для $E_{max} = 1; 2; 5$ т ¹⁾	$E_{max} / 10000$ $E_{max} / 15000$
Суммарная погрешность F_{comb}	$\pm 0,02\% C_n$
Изменчивость F_V	$\pm 0,02\% C_n$
Переменная погрешность F_{cr} 30 мин	$\pm 0,02\% C_n$
Температурный коэффициент Значение T_{Kc} Нулевой сигнал T_{Ko}	0,017% $C_n / 10^\circ C$ 0,023% $C_n / 10^\circ C$
Мин. предварительная нагрузка E_{min}	0 кг
Максимальная рабочая нагрузка L_u	150% E_{max}
Разрушающая нагрузка L_d	300% E_{max}
Максимальная поперечная нагрузка L_{lq}	100% E_{max}
Номинальный путь измерения h_n при E_{max} для $E_{max} = 500$ кг для $E_{max} = 1$ т для $E_{max} = 2$ т для $E_{max} = 5$ т	0,13 мм 0,21 мм 0,29 мм 0,38 мм
Рекомендованное напряжение питания	От 5 до 12 V DC
Номинальное значение C_{Rated}	$2,0 \pm 0,002$ mV/V *
Допуск нулевого сигнала D_o	$< \pm 1,0\% C_n$
Входное сопротивление R_i	1000 ± 10 Ом
Выходное сопротивление R_o	1004 ± 5 Ом
Изоляционное сопротивление R_{is}	5000 МОм при 50 V DC
Номинальный температурный диапазон V_{tn}	-10 ... +40°C
Рабочий температурный диапазон V_{tu}	-35 ... +65°C
Диапазон температуры хранения V_{ts}	-35 ... +65°C
Материал датчика	Нержавеющая сталь
Класс защиты по 60 529	IP68

Технические данные

9.1 Технологические данные

Параметр	Значение
Максимальный момент затяжки крепежных винтов	
для $E_{\max} = 500 \text{ кг}, 1 \text{ т}, 2 \text{ т}$	150 Nm
для $E_{\max} = 5 \text{ т}$	550 Nm
Подключение кабеля	Четырехпроводное, экранированное
для $E_{\max} = 500 \text{ кг}, 1 \text{ т}$	3 м
для $E_{\max} = 2 \text{ т}, 5 \text{ т}$	6 м

* Выходной сигнал откалиброван по току

1) Для SIWAREX WL230 SB-S SA, E_{\max} : 5 т скоро будет возможно утверждение типа прибора по OIML

9.1.7 SIWAREX WL270 CP-S SA

Параметр	Значение
Серия	WL270
Название	CP-S SA
Тип конструкции	Компрессионная весоизмерительная ячейка
Возможные сферы применения	Автомобильные весы, весы-платформы, контейнерные весы
Номинальная нагрузка E_{max}	10; 20; 30; 50 т
Класс точности согласно OIML R60	C3
Максимальная цена деления n_{LC}	3000
Минимальная цена деления V_{min}	$E_{max} / 10000$
Суммарная погрешность F_{comb}	$\pm 0,02\% C_n$
Переменная погрешность F_{cr} 30 мин	$\pm 0,023\% C_n$
Температурный коэффициент Значение T_{Kc} Нулевой сигнал T_{Ko}	0,017% $C_n / 10^\circ C$ 0,023% $C_n / 10^\circ C$
Мин. предварительная нагрузка E_{min}	0 кг
Максимальная рабочая нагрузка L_u	150% E_{max}
Разрушающая нагрузка L_d	150% E_{max}
Максимальная поперечная нагрузка L_{lq}	75% E_{max}
Номинальный путь измерения h_n при E_{max}	0,5 мм
Рекомендованное напряжение питания	От 5 до 12 V DC
Номинальное значение C_{Rated}	$2,0 \pm 0,02$ mV/V *
Допуск нулевого сигнала D_o	$< \pm 1,0 C_n$
Входное сопротивление R_i	700 ± 7 Ом
Выходное сопротивление R_o	700 ± 7 Ом
Изоляционное сопротивление R_{is}	5000 МОм при 50 V DC
Номинальный температурный диапазон B_{tn}	-10 ... +40°C
Рабочий температурный диапазон B_{tu}	-35 ... +65°C
Диапазон температуры хранения B_{ts}	-35 ... +65°C
Материал датчика	Нержавеющая сталь
Класс защиты по 60 529	IP68
Подключение кабеля	Четырехпроводное, экранированное 15 м

* Выходной сигнал откалиброван по току

9.1.8 SIWAREX WL270 CP-S SB

Параметр	Значение
Серия	WL270
Название	CP-S SB
Тип конструкции	Компрессионная весоизмерительная ячейка
Возможные сферы применения	Контейнерные весы
Номинальная нагрузка E_{max}	100 т
Класс точности согласно OIML R60	C3
Максимальная цена деления n_{LC}	3000
Минимальная цена деления V_{min}	$E_{max} / 9000$
Суммарная погрешность F_{comb}	$\pm 0,02\% C_n$
Изменчивость F_V	$\pm 0,02\% C_n$
Переменная погрешность F_{cr} 30 мин	$0,023\% C_n$
Температурный коэффициент Значение T_{Kc} Нулевой сигнал T_{K0}	$0,017\% C_n / 10^\circ C$ $0,023\% C_n / 10^\circ C$
Мин. предварительная нагрузка E_{min}	0 кг
Максимальная рабочая нагрузка L_u	$150\% E_{max}$
Разрушающая нагрузка L_d	$300\% E_{max}$
Максимальная поперечная нагрузка L_{lq}	$10\% E_{max}$
Номинальный путь измерения h_n при E_{max}	0,36 мм
Рекомендованное напряжение питания	От 5 до 12 V DC
Номинальное значение C_{Rated}	$2,0 \pm 0,02 mV/V$ *
Допуск нулевого сигнала D_0	$< \pm 1,0\% C_n$
Входное сопротивление R_i	$700 \pm 7 \text{ Ом}$
Выходное сопротивление R_o	$700 \pm 7 \text{ Ом}$
Изоляционное сопротивление R_{is}	5000 МОм при 50 V DC
Номинальный температурный диапазон V_{tn}	-10 ... +40°C
Рабочий температурный диапазон V_{tu}	-35 ... +65°C
Диапазон температуры хранения V_{ts}	-35 ... +65°C
Материал датчика	Нержавеющая сталь
Класс защиты по 60 529	IP68
Подключение кабеля	Шестипроводное, экранированное 20 м

* Выходной сигнал откалиброван по току

9.1.9 SIWAREX WL270 CP-S SC

Параметр	Значение
Серия	WL270
Название	CP-S SC
Тип конструкции	Компрессионная весоизмерительная ячейка
Возможные сферы применения	Контейнерные весы
Номинальная нагрузка E_{max}	200 т
Класс точности согласно OIML R60	0,1%
Суммарная погрешность F_{comb}	0,1% C_n
Изменчивость F_V	$\pm 0,017\% C_n$
Переменная погрешность F_{cr} 30 мин	0,02% C_n
Температурный коэффициент Значение T_{Kc} Нулевой сигнал T_{Ko}	0,014% $C_n / 10^\circ C$ 0,017% $C_n / 10^\circ C$
Мин. предварительная нагрузка E_{min}	0 кг
Максимальная рабочая нагрузка L_u	150% E_{max}
Разрушающая нагрузка L_d	300% E_{max}
Максимальная поперечная нагрузка L_{lq}	10% E_{max}
Номинальный путь измерения h_n при E_{max}	0,36 мм
Рекомендованное напряжение питания	От 5 до 12 V DC
Номинальное значение C_{Rated}	$2,0 \pm 0,02$ mV/V *
Допуск нулевого сигнала D_o	$< \pm 1.0 \% C_n$
Входное сопротивление R_i	450 ± 5 Ом
Выходное сопротивление R_o	480 ± 5 Ом
Изоляционное сопротивление R_{is}	5000 МОм при 50 V DC
Номинальный температурный диапазон V_{tn}	-10 ... +40°C
Рабочий температурный диапазон V_{tu}	-35 ... +65°C
Диапазон температуры хранения V_{ts}	-35 ... +65°C
Материал датчика	Нержавеющая сталь
Класс защиты по 60 529	IP68
Подключение кабеля	Четырехпроводное, экранированное 20 м

* Выходной сигнал откалиброван по току

9.2 Сертификация согласно рекомендациям OIML R60

Весоизмерительные ячейки SIWAREX соответствуют рекомендациям OIML R60.

Большинство весоизмерительных ячеек SIWAREX разрешено к применению в весах, подлежащих обязательной калибровке класса III, EN 45501.

Это указано в технических данных соответствующего типа.

Вышесказанное неприменимо к весоизмерительным ячейкам, не включенным в стандартную номенклатуру.

Описание вариантов весоизмерительных ячеек, не включенных в стандартную номенклатуру, можно найти в соответствующие спецификации.

9.3 Электромагнитная совместимость

Для обеспечения электромагнитной совместимости:

- убедитесь, что кабели проложены с учетом электромагнитной совместимости, даже внутри шкафа;
- проложите кабель передачи сигналов отдельно от кабелей с напряжением свыше 60 В или с током высокого напряжения;
- не располагайте весы в непосредственной близости от крупных электрических систем;
- используйте экранированные кабели;
- обеспечьте надлежащее заземление.

9.4 Сертификаты и разрешения по взрывозащите

Во взрывоопасной среде разрешено использовать только те весоизмерительные ячейки и компоненты, которые имеют соответствующее разрешение АTEX.

При подключении весоизмерительных ячеек во взрывоопасных средах необходимо проверить наличие необходимых сертификатов на соответствие, используемых в ЕС, и других необходимых документов.

Сертификаты и разрешения	
Защита против взрыва согласно АТЕХ	
Технические данные, перечисленные в сертификатах на соответствие ЕС FM09ATEX0040X и FM09ATEX0041X, относятся исключительно к использованию прибора в потенциально взрывоопасной среде	
Класс защиты «искробезопасное»	II 1 G Ex ia IIC T4 II 1 D Ex iaD 20 IP6x T73°C
Класс защиты «энергоограниченное»	II 3 G Ex nL IIC T4

Чертежи с размерами

10.1 SIWAREX WL260 SP-S AA

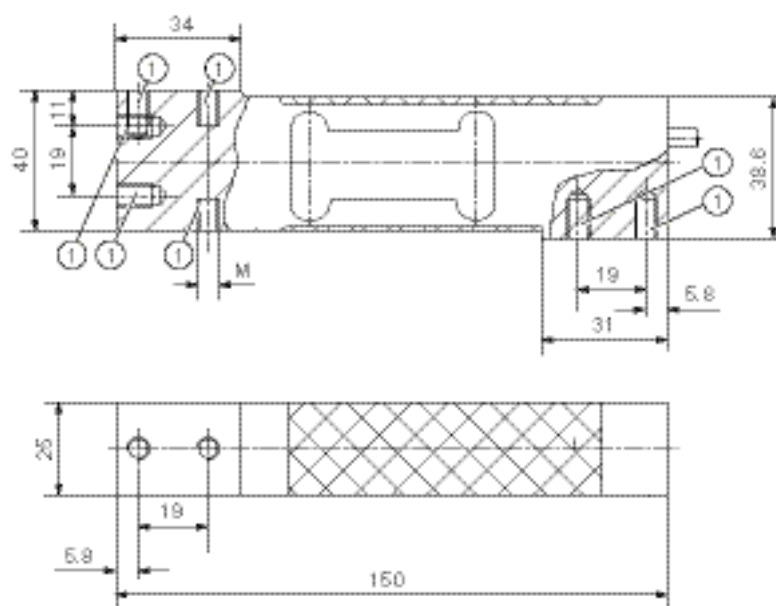


Рисунок 10.1. Чертеж SIWAREX WL260 SP-S AA с размерами

Резьбовое отверстие		
Обозначение	Резьба	Глубина резьбы
①	M6	15 мм

10.2 SIWAREX WL260 SP-S AB

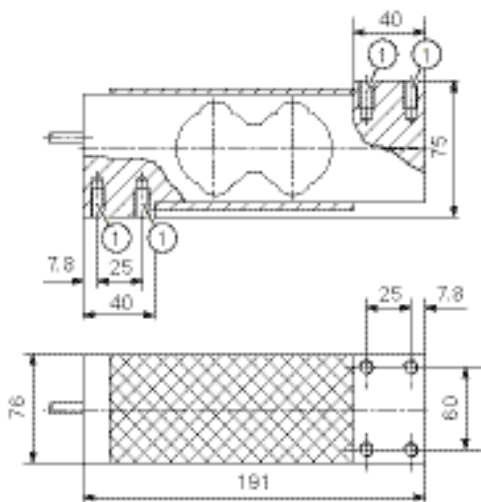


Рисунок 10.2. Чертеж SIWAREX WL260 SP-S AB с размерами

8 резьбовых отверстий		
Обозначение	Резьба	Глубина резьбы
①	M8	15 мм

10.3 SIWAREX WL260 SP-S SA

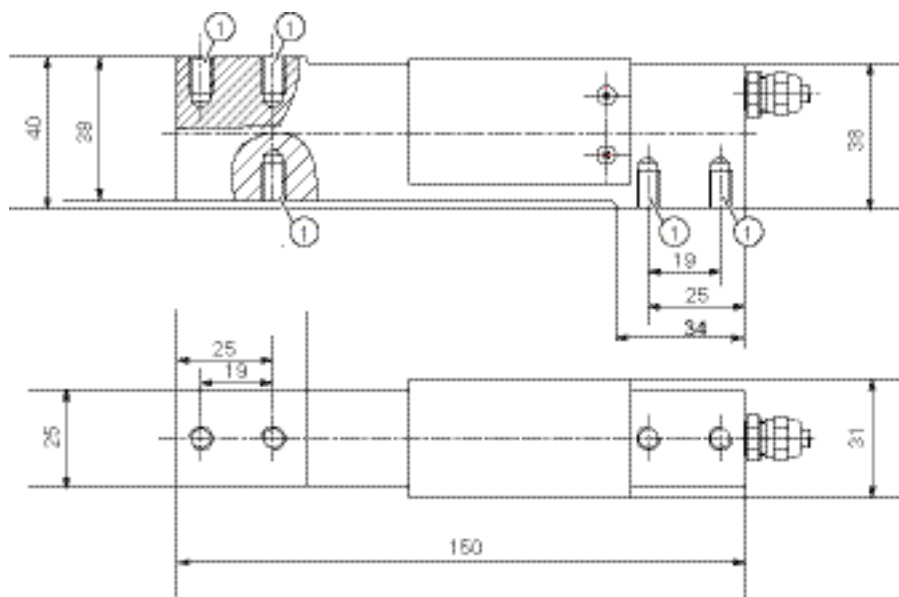


Рисунок 10.3. Чертеж SIWAREX WL260 SP-S SA с размерами

Резьбовые отверстия			
Обозначение	Резьба	Глубина резьбы	Глубина отверстия
①	M6	15 мм	18 мм

10.4 SIWAREX WL250 ST-S SA

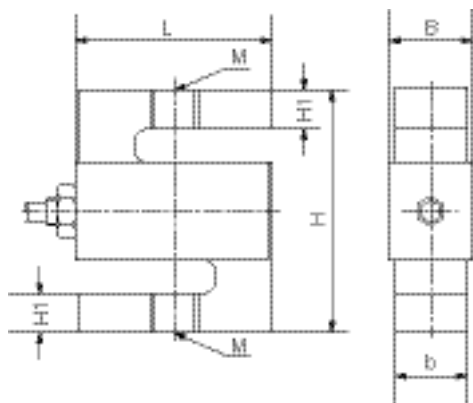


Рисунок 10.4. Чертеж SIWAREX WL250 ST-S SA с размерами

Номин. нагрузка	Размеры в мм					
	L	H	b	B	M	H1
50 кг, 100 кг	51	64	13	16	M8	10
250 кг, 500 кг	51	64	19	22	M12	10
1 т	51	64	25	29	M12	10
2,5 т	51	102	25	29	M20 × 1,5	15
5,0 т	76	102	25	29	M20 × 1,5	20
10 т	127	178	51	54	M30 × 2	40

10.5 SIWAREX WL230 BB-S SA

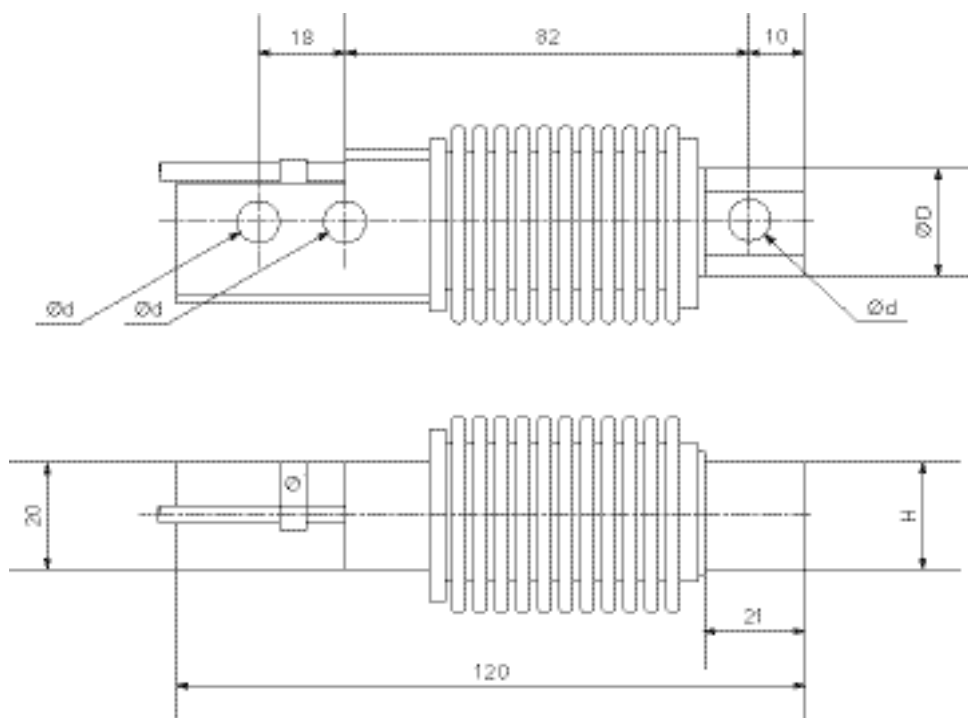


Рисунок 10.5. Чертеж SIWAREX WL230 BB-S SA с размерами

Номин. нагрузка	d в мм	D в мм	H в мм
10; 20; 50; 100; 200 кг	8,2	23	20
500 кг	10,3	24	19

10.6 SIWAREX WL230 SB-S SA

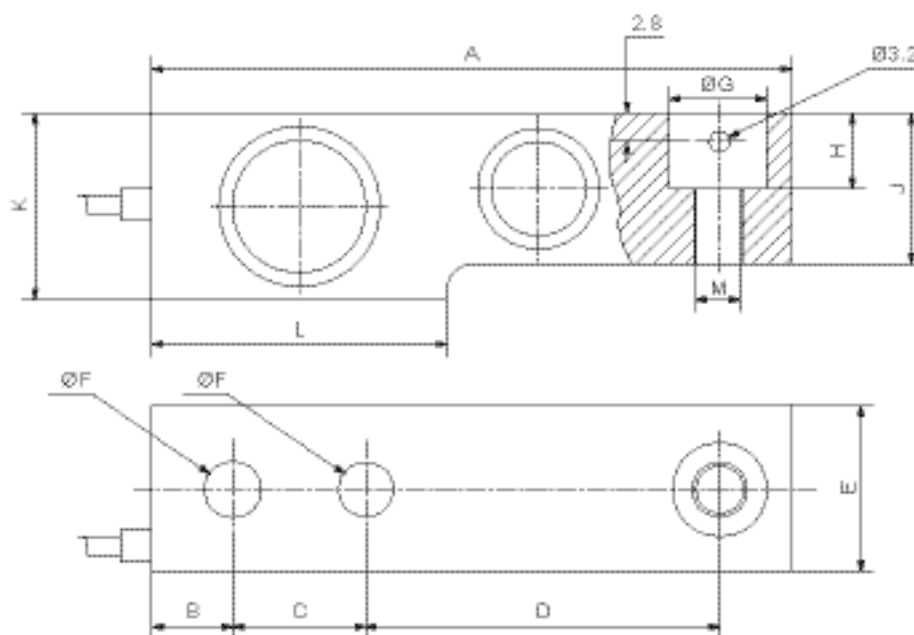


Рисунок 10.6. Чертеж SIWAREX WL230 SB-S SA с размерами

Номин. нагрузка	Размеры в мм											
	A	B	C	D	E	F	G	H	I	K	L	M
500 кг	130	16	25,4	76	32	13	20,5	14	26	32	57	M12
1,0 т	130	16	25,4	76	32	13	20,5	14	28	32	57	M12
2,0 т	130	16	25,4	76	32	13	20,5	14	32	36	57	M12
5,0 т	172	19	38,1	95	38	20,5	30,2	20	40	44	76	M20

10.7 SIWAREX WL270 CP-S SA

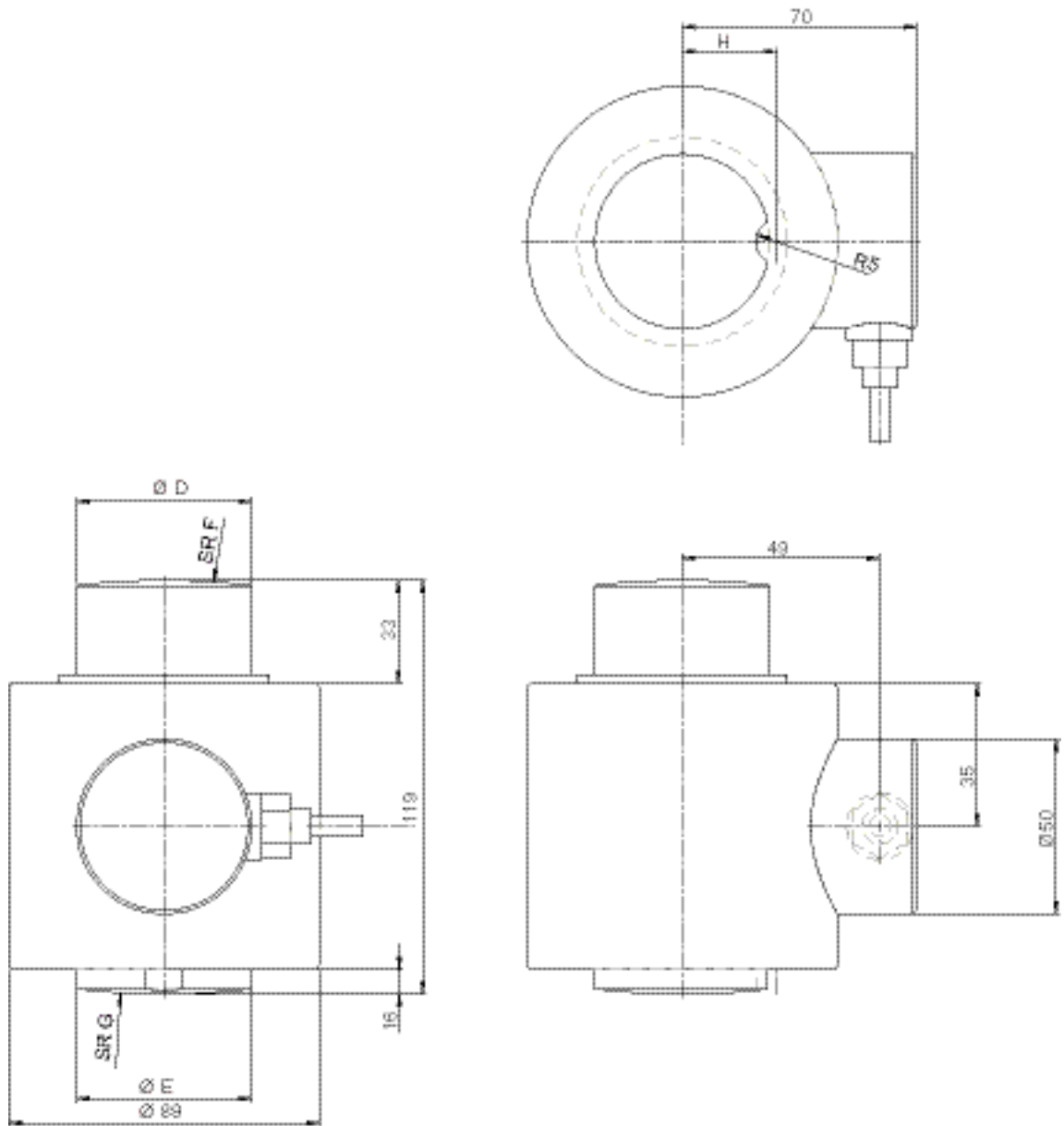


Рисунок 10.7. Чертеж SIWAREX WL270 CP-S SA с размерами

Таблица 10.1. Новая:

Номин. нагрузка	Размеры в мм				
	D	E	F	G	H
10 т; 20 т; 30 т	40	40	38	150	22
50 т	50	50	200	200	27

10.8 SIWAREX WL270 CP-S SB

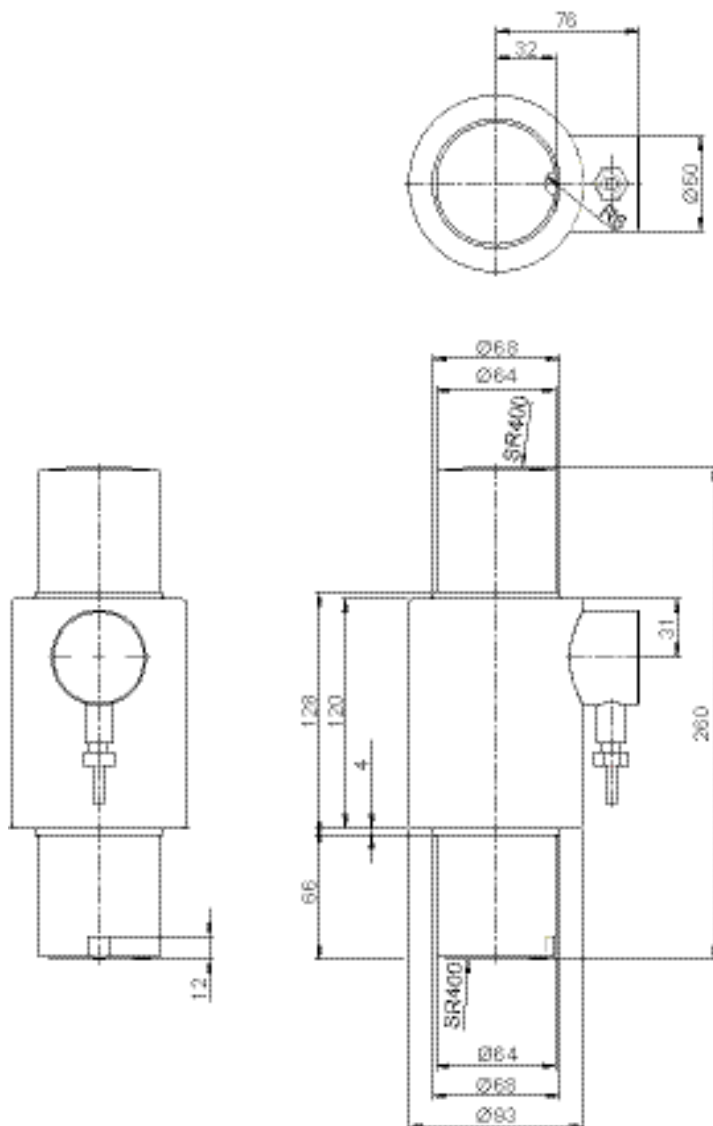


Рисунок 10.8. Чертеж SIWAREX WL270 CP-S SB с размерами

10.9 SIWAREX WL270 CP-S SC

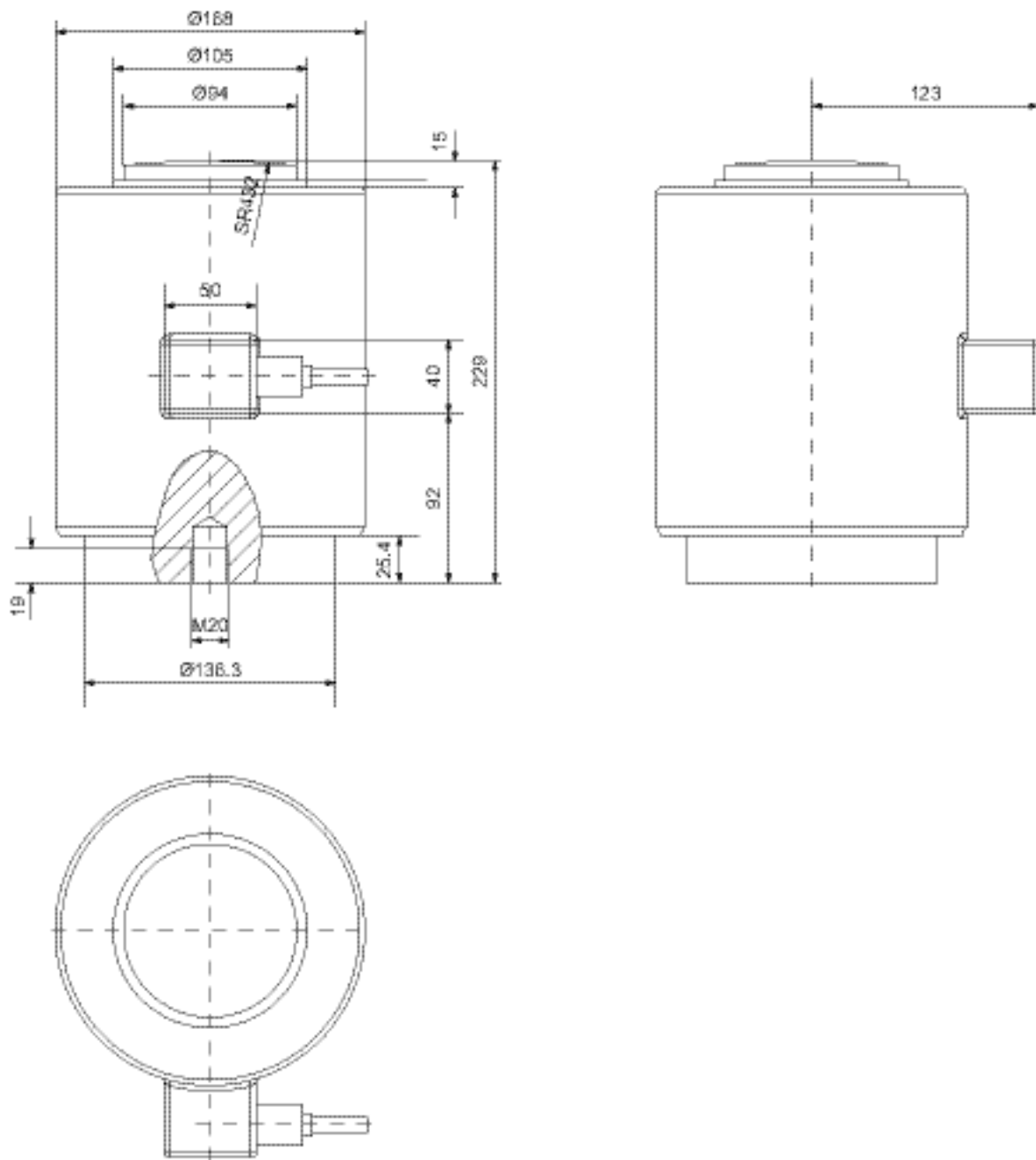


Рисунок 10.9. Чертеж SIWAREX WL270 CP-S SC с размерами

Данные для заказа

11.1 Весоизмерительные ячейки

SIWAREX WL230

SIWAREX WL230 BB-S SA			
Серия	Название	Номин. нагрузка	Номер заказа
WL 230	BB-S SA 10kg C3	10 кг	7MH5106-2AD00
WL 230	BB-S SA 10kg C3 Ex	10 кг	7MH5106-2AD01
WL 230	BB-S SA 20kg C3	20 кг	7MH5106-2GD00
WL 230	BB-S SA 20kg C3 Ex	20 кг	7MH5106-2GD01
WL 230	BB-S SA 50kg C3	50 кг	7MH5106-2PD00
WL 230	BB-S SA 50kg C3 Ex	50 кг	7MH5106-2PD01
WL 230	BB-S SA 100kg C3	100 кг	7MH5106-3AD00
WL 230	BB-S SA 100kg C3 Ex	100 кг	7MH5106-3AD01
WL 230	BB-S SA 200kg C3	200 кг	7MH5106-3GD00
WL 230	BB-S SA 200kg C3 Ex	200 кг	7MH5106-3GD01
WL 230	BB-S SA 500kg C3	500 кг	7MH5106-3PD00
WL 230	BB-S SA 500kg C3 Ex	500 кг	7MH5106-3PD01

SIWAREX WL230 SB-S SA			
Серия	Название	Номин. нагрузка	Номер заказа
WL 230	SB-S SA 500kg C3	500 кг	7MH5107-3PD00
WL 230	SB-S SA 500kg C3 Ex	500 кг	7MH5107-3PD01
WL 230	SB-S SA 1t C3	1 т	7MH5107-4AD00
WL 230	SB-S SA 1t C3 Ex	1 т	7MH5107-4AD01
WL 230	SB-S SA 2t C3	2 т	7MH5107-4GD00
WL 230	SB-S SA 2t C3 Ex	2 т	7MH5107-4GD01
WL 230	SB-S SA 5t C3	5 т	7MH5107-4PD00
WL 230	SB-S SA 5t C3 Ex	5 т	7MH5107-4PD01

SIWAREX WL250

SIWAREX WL 250 ST-S SA			
Серия	Название	Номин. нагрузка	Номер заказа
WL 250	ST-S SA 50kg C3	50 кг	7MH5105-2PD00
WL 250	ST-S SA 50kg C3 Ex	50 кг	7MH5105-2PD01
WL 250	ST-S SA 100kg C3	100 кг	7MH5105-3AD00
WL 250	ST-S SA 100kg C3 Ex	100 кг	7MH5105-3AD01
WL 250	ST-S SA 250kg C3	250 кг	7MH5105-3HD00
WL 250	ST-S SA 250kg C3 Ex	250 кг	7MH5105-3HD01
WL 250	ST-S SA 500kg C3	500 кг	7MH5105-3PD00
WL 250	ST-S SA 500kg C3 Ex	500 кг	7MH5105-3PD01
WL 250	ST-S SA 1t C3	1 т	7MH5105-4AD00
WL 250	ST-S SA 1t C3 Ex	1т	7MH5105-4AD01
WL 250	ST-S SA 2,5t C3	2,5 т	7MH5105-4HD00
WL 250	ST-S SA 2,5t C3 Ex	2,5 т	7MH5105-4HD01
WL 250	ST-S SA 5t C3	5 т	7MH5105-4PD00
WL 250	ST-S SA 5t C3 Ex	5 т	7MH5105-4PD01
WL 250	ST-S SA 10t C3	10 т	7MH5105-5AD00
WL 250	ST-S SA 10t C3 Ex	10 т	7MH5105-5AD01

SIWAREX WL260

SIWAREX WL260 SP-S AA			
Серия	Название	Номин. нагрузка	Номер заказа
WL260	SP-S AA 3kg C3	3 кг	7MH5102-1KD00
WL260	SP-S AA 5kg C3	5 кг	7MH5102-1PD00
WL260	SP-S AA 10kg C3	10 кг	7MH5102-2AD00
WL260	SP-S AA 20kg C3	20 кг	7MH5102-2GD00
WL260	SP-S AA 50kg C3	50 кг	7MH5102-2PD00
WL260	SP-S AA 100kg C3	100 кг	7MH5102-3AD00

SIWAREX WL260 SP-S AB			
Серия	Название	Номин. нагрузка	Номер заказа
WL260	SP-S AB 50kg C3	50 кг	7MH5103-2PD00
WL260	SP-S AB 100kg C3	100 кг	7MH5103-3AD00
WL260	SP-S AB 200kg C3	200 кг	7MH5103-3GD00
WL260	SP-S AB 500kg C3	500 кг	7MH5103-3PD00

SIWAREX WL260 SP-S SA			
Серия	Название	Номин. нагрузка	Номер заказа
WL 260	SP-S SA 5kg C3	5 кг	7MH5104-1PD00
WL 260	SP-S SA 5kg C3 Ex	5 кг	7MH5104-1PD01
WL 260	SP-S SA 10kg C3	10 кг	7MH5104-2AD00
WL 260	SP-S SA 10kg C3 Ex	10 кг	7MH5104-2AD01
WL 260	SP-S SA 20kg C3	20 кг	7MH5104-2GD00
WL 260	SP-S SA 20kg C3 Ex	20 кг	7MH5104-2GD01
WL 260	SP-S SA 50kg C3	50 кг	7MH5104-2PD00
WL 260	SP-S SA 50kg C3 Ex	50 кг	7MH5104-2PD01
WL 260	SP-S SA 100kg C3	100 кг	7MH5104-3AD00
WL 260	SP-S SA 100kg C3 Ex	100 кг	7MH5104-3AD01
WL 260	SP-S SA 200kg C3	200 кг	7MH5104-3GD00
WL 260	SP-S SA 200kg C3 Ex	200 кг	7MH5104-3GD01

SIWAREX WL270

SIWAREX WL270 CP-S SA			
Серия	Название	Номин. нагрузка	Номер заказа
WL 270	CP-S SA 10t C3	10 т	7MH5108-5AD00
WL 270	CP-S SA 10t C3 Ex	10 т	7MH5108-5AD01
WL 270	CP-S SA 20t C3	20 т	7MH5108-5GD00
WL 270	CP-S SA 20t C3 Ex	20 т	7MH5108-5GD01
WL 270	CP-S SA 30t C3	30 т	7MH5108-5KD00
WL 270	CP-S SA 30t C3 Ex	30 т	7MH5108-5KD01
WL 270	CP-S SA 50t C3	50 т	7MH5108-5PD00
WL 270	CP-S SA 50t C3 Ex	50 т	7MH5108-5PD01

SIWAREX WL270 CP-S SB			
Серия	Название	Номин. нагрузка	Номер заказа
WL 270	CP-S SB 100t C3	100 т	7MH5110-6AD00
WL 270	CP-S SB 100t C3 Ex	100 т	7MH5110-6AD01

SIWAREX WL270 CP-S SC			
Серия	Название	Номин. нагрузка	Номер заказа
WL270	CP-S SC 200t 0.1%	200 т	7MH5111-6GA00
WL270	CP-S SC 200t 0.1% Ex	200 т	7MH5111-6GA01

11.2 Принадлежности

Сигнальный кабель

Рекомендованный кабель

Кабель SIWAREX — Li2Y2x0.75St+2x(2x0.34St)-CY		
Применение	Цвет оболочки	Номер заказа
Стандартное	оранжевый	7MH4702-8AG
Искробезопасное в среде Ex	голубой	7MH4702-8AF

Кабель заземления

Обладающий высокой гибкостью кабель заземления		
Название	Описание	Номер заказа
Кабель заземления SIWAREX R	Обладающий высокой гибкостью кабель заземления для отвода паразитных токов	7MH3701-1AA1

Приложение

A.1 Техническая поддержка

Техническая поддержка

Вы можете обратиться в службу технической поддержки относительно всей продукции Департамента «Промышленная автоматизация и технологии приводов»:

- через Интернет, отправив **заявку на обслуживание**: (<http://www.siemens.com/automation/support-request>);
- по эл. почте (<mailto:support.automation@siemens.com>);
- по телефону: +49 (0) 180 5050 222 (0,14 евро/мин по Германии, при использовании мобильной связи цены могут отличаться);
- по факсу: +49 (0) 180 5050 223 (0,14 евро/мин по Германии, при использовании мобильной связи цены могут отличаться).

Дополнительную информацию о технической поддержке можно получить через Интернет на сайте технической поддержки (<http://www.siemens.com/automation/csi/service>).

Обслуживание и поддержка через Интернет

В дополнении к нашей документации мы предлагаем полную базу данных в Интернете по адресу:

обслуживание и поддержка (<http://www.siemens.com/automation/service&support>).

Здесь вы сможете найти:

- последнюю информацию о продукции, часто задаваемые вопросы, материалы для скачивания, советы и рекомендации;
- информационные бюллетени, содержащие самые свежие сведения о продукции;
- мастер базы данных, который поможет вам найти нужные документы;
- доску объявлений, где пользователи и специалисты со всего мира обмениваются опытом;
- партнера из вашего региона по промышленной автоматизации и технологиям приводов в нашей базе партнеров;
- информацию об обслуживании на местах, ремонте, запасных частях и многое другое в разделе «Услуги».

Дополнительная поддержка

Если вы не нашли ответов на какие-либо вопросы о продукции, описываемой в настоящем руководстве, обратитесь к региональному представителю или в подразделение концерна «Сименс».

Чтобы найти партнера в вашем регионе, пройдите по адресу:

<http://www.automation.siemens.com/partner>

Указатель документации по различной продукции и системам можно найти по адресу:

<http://www.siemens.com/weighing/documentation>

Данные для заказа

А.1 Техническая поддержка

Указатель

А

ATEX, 8, 25

В

Ввод в эксплуатацию, 36
Весоизмерительные ячейки с шестипроводной системой, 29, 30
Взрывозащита, 8, 25

Г

Горячая линия клиентской поддержки, 75
Горячая линия, 75

Д

Данные для заказа
 Аксессуары, 74
 Весоизмерительные ячейки, 71
Демонтаж, 34
Демонтаж весоизмерительных ячеек, 34
Дополнительная поддержка, 75

Е

ESD, 9

З

Защита окружающей среды, 5
Защита от перегрузки, 19

И

Интернет, 75

К

Каталог продукции, 13
Компесация по высоте, 35
Конструкция, 11

М

Монтаж, 27
Монтаж весоизмерительной ячейки, 27
Мост Уитстона, 12

Н

Назначение сигнала соединительному кабелю, 31

О

Обслуживание, 75

П

Переработка, 5
Поддержка, 75
Поперечные силы, 20
Приборы, чувствительные к электростатическому разряду, 9
Принцип работы, 12

Р

Разрешение на калибровку, 21
Регулировка кромочной нагрузки, 37
Ремонт, 43

С

Соединительный кабель в четырехпроводной системе, 21
Соединительный кабель в шестипроводной системе, 22
Сообщение об ошибке, 43

Т

Температурная погрешность, 21
Тензометрические датчики, 11
Технические данные, 47
Техническое обслуживание, 41

У

Удлинение или укорачивание соединительного кабеля, 21

Ч

Чертежи с размерами, 61
Четырехпроводная система, 21

Ш

Шестипроводная система, 22, 29, 30

