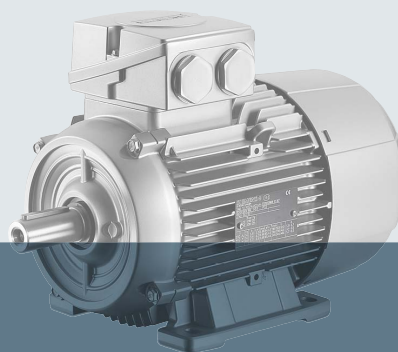


SIEMENS



SINAMICS

SINAMICS G120C

Справочник по параметрированию

Выпуск

04/2014

Answers for industry.

SIEMENS

SINAMICS

SINAMICS G120C

Справочник по параметрированию

Действительно для

Привод

SINAMICS G120C

Версия
микропрограммного
обеспечения

4.7

Основные указания по
безопасности

1

Параметр

2

Функциональные схемы

3

Неисправности и
предупреждения

4

Приложение

A

Индекс

Юридические указания

Концепция предупреждений

Данный справочник содержит указания, соблюдение которых необходимо для личной безопасности и для предотвращения материального ущерба. Указания по Вашей личной безопасности обозначены предупреждающим треугольником, указания только по материальному ущербу стоят без предупреждающего треугольника. В зависимости от степени опасности, предупреждающие указания представлены в уменьшающейся последовательности следующим образом.

ОПАСНОСТЬ

означает, что следствием несоблюдения соответствующих мер предосторожности **являются** смерть или тяжкие телесные повреждения.

ПРЕДУПРЕЖДЕНИЕ

означает, что следствием несоблюдения соответствующих мер предосторожности **могут стать** смерть или тяжкие телесные повреждения.

ОСТОРОЖНО

означает, что непринятие соответствующих мер предосторожности может привести к получению незначительных телесных повреждений.

ВНИМАНИЕ

означает, что следствием несоблюдения соответствующих мер предосторожности может стать материальный ущерб.

При возникновении нескольких степеней опасности всегда используется предупреждающее указание для соответствующей более высокой степени. Если в предупреждении с предупреждающим знаком речь идет о несчастном случае (травме), то в том же предупреждении дополнительно могут иметься указания по недопущению материального ущерба.

Квалифицированный персонал

Проводить какие-либо работы с устройством или системой, которым посвящена настоящая документация, разрешается только **персоналу, имеющему соответствующую квалификацию**, с соблюдением соответствующей поставленной задаче документации, в особенности приведенных в ней правил техники безопасности и предупреждений. Квалифицированный персонал, обладая знаниями и опытом, способен распознать риски в обращении с этими продуктами/системами и предупредить возможные опасности.

Использование продукции Siemens по назначению

Учитывать следующее:

ПРЕДУПРЕЖДЕНИЕ

Продукцию Siemens разрешается использовать только в целях, указанных в каталоге и соответствующей технической документации. Если используются изделия и компоненты сторонних фирм, они должны быть рекомендованы или допущены Siemens. Условием надежной и бесперебойной эксплуатации изделий являются правильная транспортировка, соответствующее хранение, установка, монтаж, ввод в эксплуатацию, управление и техническое обслуживание. Необходимо соблюдать допустимые условия окружающей среды. Указания из прилагающейся документации обязательны к соблюдению.

Товарные знаки

Все обозначения, имеющие отметку о наличии правовой охраны ®, являются зарегистрированными товарными знаками АО Siemens. Другие обозначения в настоящей документации могут быть товарными знаками, использование которых третьими лицами в собственных целях может нарушать права владельцев.

Исключение ответственности

Мы проверили содержимое документации на соответствие с описанным аппаратным и программным обеспечением. Но отклонения все же возможны, поэтому мы не гарантируем полной тождественности. Данные в этой документации регулярно проверяются и соответствующие корректуры вносятся в последующие издания.

Содержание

1	Основные указания по безопасности	7
1.1	Общие указания по безопасности	8
1.2	Промышленная безопасность	9
2	Параметр	11
2.1	Обзор параметров	12
2.1.1	Пояснения к списку параметров	12
2.1.2	Диапазоны номеров параметров	22
2.2	Список параметров	25
2.3	Параметры для блоков данных	313
2.3.1	Наборы команд (Command Data Set, CDS)	313
2.3.2	Блоки данных привода (Drive Data Set, DDS)	314
2.3.3	Наборы данных двигателя (Motor Data Set, MDS)	317
2.3.4	Блоки данных силовой части (Power unit Data Set)	319
2.3.5	Блоки данных датчика (Encoder Data Set, EDS)	319
2.4	Параметры BICO (коннекторы/бинекторы)	320
2.4.1	Входные бинекторы (Binector Input, BI)	320
2.4.2	Входные коннекторы (Connector Input, CI)	321
2.4.3	Выходные бинекторы (Binector Output, BO)	321
2.4.4	Выходные коннекторы (Connector Output, CO)	322
2.4.5	Выходные коннекторы/бинекторы (Connector/Binector Output, CO/BO)	324
2.5	Параметры для защиты от записи и защиты ноу-хау	326
2.5.1	Параметры с "WRITE_NO_LOCK"	326
2.5.2	Параметры с "KHP_WRITE_NO_LOCK"	326
2.5.3	Параметры с "KHP_ACTIVE_READ"	327
2.6	Быстрый ввод в эксплуатацию (p0010 = 1)	328
3	Функциональные схемы	331
3.1	Содержание	332
3.2	Пояснения к функциональным схемам	336
3.3	Входные/выходные клеммы	341
3.4	PROFenergy	350
3.5	Коммуникация PROFIdrive (PROFIBUS / PROFINET)	353
3.6	Коммуникация CANopen	367
3.7	Коммуникация, интерфейс полевой шины (USS, Modbus)	374
3.8	Внутренние управляющие слова/статусные слова	380
3.9	Управление торможением	398
3.10	Базовые функции Safety Integrated	400
3.11	Технология безопасности Safety Integrated, PROFIsafe	406

3.12	Канал уставки	408
3.13	Векторное управление	417
3.14	Технологические функции	439
3.15	Технологический регулятор	441
3.16	Сигналы и функции контроля	446
3.17	Диагностика	456
3.18	Блоки данных	462
4	Неисправности и предупреждения	465
4.1	Обзор ошибок и предупреждений	466
4.1.1	Общая информация	466
4.1.2	Пояснения к списку ошибок и предупреждений.	470
4.1.3	Диапазоны номеров сообщений о неисправностях и предупреждений	475
4.2	Список ошибок и предупреждений	477
A	Приложение	563
A.1	Таблица ASCII (отображаемые символы)	564
A.2	Список сокращений	567
	Индекс	577

Основные указания по безопасности

Оглавление

1.1	Общие указания по безопасности	8
1.2	Промышленная безопасность	9

1.1 Общие указания по безопасности



ПРЕДУПРЕЖДЕНИЕ

Опасность для жизни вследствие несоблюдения общих правил техники безопасности остаточных рисков

Несоблюдение общих правил техники безопасности и остаточные риски, описанные в соответствующей документации к оборудованию, могут стать причиной аварий, сопряженных с тяжелыми травмами и даже смертью.

- Строго соблюдайте правила техники безопасности, изложенные в документации к оборудованию.
- При оценке риска необходимо учитывать остаточные риски.



ПРЕДУПРЕЖДЕНИЕ

Опасность для жизни вследствие неправильной работы машины, обусловленной ошибками в параметрировании или изменением параметров

Ошибочное параметрирование или изменение параметров может вызвать нарушение функционирования машины, которое, в свою очередь, может привести к травмам или даже к смертельному исходу.

- Защищайте параметрирование от некомпетентного вмешательства.
- Устраняйте возможные нарушения функционирования с помощью подходящих мер (например АВАРИЙНЫЙ -ОСТАНОВ или АВАРИЙНОЕ -ВЫКЛЮЧЕНИЕ).

1.2 Промышленная безопасность

Указание

Промышленная безопасность

Siemens предлагает продукцию и услуги и функциями промышленной безопасности, которые обеспечивают безопасную эксплуатацию установок, решений, машин, устройств и/или сетей. Это важные компоненты единой концепции промышленной безопасности. Изделия и решения компании Siemens постоянно совершенствуются в этом аспекте. Siemens рекомендует обязательно интересоваться обновлениями изделий.

Для обеспечения безопасной эксплуатации продуктов и решений Siemens необходимо предпринимать необходимые меры безопасности (например, концепция ячеистой защиты) и интегрировать каждый компонент в единую концепцию промышленной безопасности, соответствующую уровню техники. При этом необходимо учитывать и используемые продукты сторонних изготовителей. Дополнительную информацию по промышленной безопасности можно найти по адресу:

<http://www.siemens.com/industrialsecurity>

Чтобы своевременно получать информацию об обновлениях продукции, подпишитесь на нашу новостную рассылку по конкретному продукту. Прочую информацию по этой теме см.:

<http://support.automation.siemens.com>



ПРЕДУПРЕЖДЕНИЕ

Опасные рабочие состояния из-за вмешательств на программном уровне

Вредоносные вмешательства на программном уровне (например, вирусы, трояны, мэлвер, черви) могут стать причиной опасных рабочих состояний установки, и как следствие привести к смерти, тяжелым травмам и материальному ущербу.

- Постоянно обновляйте ПО.

Информацию и бюллетени по этой теме можно найти по адресу:

<http://support.automation.siemens.com>

- Интегрируйте компоненты автоматизации и приводов в единую концепцию промышленной безопасности установки или машины, соответствующую актуальному уровню развития техники.

Дополнительную информацию можно найти по адресу:

<http://www.siemens.com/industrialsecurity>

- В единой концепции промышленной безопасности должны быть учтены все используемые продукты.

Оглавление

2.1	Обзор параметров	12
2.2	Список параметров	25
2.3	Параметры для блоков данных	313
2.4	Параметры ВICO (коннекторы/бинекторы)	320
2.5	Параметры для защиты от записи и защиты ноу-хау	326
2.6	Быстрый ввод в эксплуатацию (p0010 = 1)	328

2.1 Обзор параметров




2.1.1 Пояснения к списку параметров

Принципиальная структура описания параметров

Данные в нижеследующем примере выбраны произвольно. Описание параметра состоит максимум из приведенных ниже данных. Некоторые данные опциональны.

"Список параметров" (С. 25) имеет следующую структуру:

----- **Начало примера** -----

рхxxx[0...n]	ВІСО: Полное наименование параметра / краткое наименование параметра				
Варианты CU/PM	Уровень доступа: 3	Вычисление: p0340 = 1	Тип данных: FloatingPoint32		
	Возможность изменения: C(x), U, T	Нормирование: p2002	Дин. индекс: CDS, p0170		
	Группа единиц измерения: 6_2	Выбор единиц измерения: p0505	Функциональная схема: 8070		
	Мин	Макс	Заводская настройка		
	0.00 [Нм]	10,00 [Нм]	0.00 [Нм]		
Описание:	Текст				
Значения:	0: Наименование и значение величины 0 1: Наименование и значение величины 1 2: Наименование и значение величины 2 и т.д.				
Рекомендация:	Текст				
Индекс:	[0] = Наименование и значение индекса 0 [1] = Наименование и значение индекса 1 [2] = Наименование и значение индекса 2 и т.д.				
Битовое поле:	Би	Имя сигнала	Сигнал 1	Сигнал 0	FP
	t				
	00	Имя и значение бита 0	Да	Нет	8060
	01	Имя и значение бита 1	Да	Нет	-
	02	Имя и значение бита 2	Да	Нет	8052
		и т.д.			
Зависимость:	Текст См. также: рхxxx, гхxxx См. также: Fxxxxx, Axxxxx				
Опасность:	Предупреждение:	Осторожно:	Указания по безопасности с предупреждающим знаком		
					
Внимание:	Указание по безопасности без предупреждающего знака				
Указание:	Полезная информация.				

----- **Конец примера** -----

Отдельная информация более подробно описана ниже.

рxxxx[0...n] Номер параметра

Номер параметра начинается с буквы «р» или «г», за которой следует номер и опционально индекс или битовое поле.

Примеры обозначения в списке параметров:

- р... Параметр настройки (чтение и запись)
- г... Параметры контроля (только читаемые)
- р0918 Настраиваемый параметр 918
- р2051[0...13] Настраиваемый параметр 2051 индекс от 0 до 13
- р1001[0...n] Параметр настройки 1001 индекс от 0 до n (n = конфигурируемый)
- г0944 Параметр для наблюдения 944
- г2129.0...15 Контрольный параметр 2129 с битовым полем от Bit 0 (наименьший бит) до Bit 15 (наибольший бит)

Другие примеры формы записи в документации:

- р1070[1] Настраиваемый параметр 1070 индекс 1
- р2098[1].3 Настраиваемый параметр 2098 индекс 1 бит 3
- р0795.4 Настраиваемый параметр 795 бит 4

Для параметров настройки действует:

Значение параметра, установленное на заводе, указывается в графе «заводская установка» вместе с соответствующей единицей измерения в квадратных скобках. Значение можно изменять в пределах, определенных показателями «Мин» и «Макс».

Если модификация изменяемых параметров влияет на другие параметры, это обозначается термином «последовательное параметрирование».

Например, последовательное параметрирование, запускается следующими операциями и параметрами:

- Настроить телеграмму PROFIBUS (соединения BICO)
р0922
- Настроить списки компонентов
р0230, р0300, р0301, р0400
- Автоматически вычислить и предустановить
р0340, р3900
- Восстановить заводские настройки
р0970

Для контрольных параметров действует:

Поля «Мин», «Макс» и «Заводская установка» отображаются с дефисом «-», а единица измерения указывается в квадратных скобках.

Указание

В списке параметров могут встречаться такие параметры, которые не отображаются в экспертных списках ПО для ввода в эксплуатацию (например, параметры для функции трассировки).

VICO: Полное наименование параметра / краткое наименование параметра

Перед именем параметра VICO могут стоять следующие сокращения:

- **VI:** Входной бинектор (англ.: Binector Input)
Этот параметр выбирает источник цифрового сигнала.
- **VO:** Выходной бинектор (англ.: Binector Output)
Этот параметр представляет собой цифровой сигнал, доступный для дальнейшей обработки.
- **CI:** Входной коннектор (англ.: Connector Input)
Этот параметр выбирает источник «аналогового» сигнала.
- **CO:** Выходной коннектор (англ.: Connector Output)
Этот параметр представляет собой «аналоговый» сигнал, доступный для дальнейшей обработки.
- **CO/VO:** Выходной коннектор/бинектор (англ.: Connector/Binector Output)
Этот параметр представляет собой как «аналоговый», так и цифровой сигнал, доступный для дальнейшей обработки.

Указание

Вход VICO (VI/CI) не может быть произвольно подключен к любому выходу VICO (VO/CO, источник сигнала).

При подключении входа VICO с помощью ПО для ввода в эксплуатацию на выбор предлагаются только фактически доступные источники сигнала.

Условные обозначения параметров VICO, а также обращение с техникой VICO описаны в функциональных схемах 1020 ... 1030.

Варианты G120C

Указывает, для каких вариантов G120C (коммуникация) действует параметр. Если вариант G120C не указан, то параметр действует для всех вариантов.

В номере параметра на «варианты G120C» может указывать следующая информация:

таблица 2-1 Данные в поле «Варианты CU/PM»

Варианты CU/PM	Расшифровка
	Этот параметр существует во всех вариантах G120C.
G120C_CAN	G120C с интерфейсом CAN
G120C_DP	G120C с интерфейсом PROFIBUS
G120C_PN	G120C с интерфейсом PROFINET
G120C_USS	G120C с интерфейсом USS

Уровень доступа

Указывает, какой минимальный уровень доступа необходим для отображения и изменения данного параметра. Уровень доступа можно установить через p0003.

Имеются следующие уровни доступа:

- 1: Стандартный (нерегулируемый, при p0003 = 3)
- 2: Расширенный (нерегулируемый, при p0003 = 3)
- 3: Эксперт
- 4: Сервис

Параметры с этим уровнем доступа защищены паролем.

Указание

Параметр p0003 зависит от CU (имеется на управляющем модуле).

Более высокий установленный уровень доступа включает в себя более низкие.

Рассчитывается

Информирует, влияют ли на данный параметр автоматические расчеты.

p0340 определяет, какие вычисления будут выполнены:

- p0340 = 1 содержит вычисления p0340 = 2, 3, 4, 5.
- p0340 = 2 рассчитывает параметры двигателя (p0350 ... p0360, p0625).
- p0340 = 3 содержит вычисления p0340 = 4, 5.
- p0340 = 4 рассчитывает только параметры регулятора.
- p0340 = 5 рассчитывает только ограничения регулятора.

Указание

С p3900 > 0 автоматически вызывается и p0340 = 1.

После p1900 = 1, 2 автоматически вызывается и p0340 = 3.

Параметры, у которых за «Вычислением» следует указание на p0340, зависят от используемого модуля питания и двигателя. В этом случае значения в «Заводской установке» не соответствуют фактическим значениям, т.к. они вычисляются только при вводе в эксплуатацию. Это же относится и к параметрам двигателя.

Тип данных

Информация о типе данных может состоять из следующих двух частей (разделенных наклонной чертой):

- Первая часть
Тип данных параметра.
- Вторая часть (только для входного бинектора или входного коннектора)
Тип данных подключаемого источника сигнала (выходной бинектор-/коннектор).

Для параметров допустимы следующие типы данных:

- Integer8 I8 8 бит — целое число
- Integer16 I16 16 бит — целое число
- Integer32 I32 32 бит — целое число
- Unsigned8 U8 8 бит — без знака
- Unsigned16 U16 16 бит — без знака
- Unsigned32 U32 32 бит — без знака
- FloatingPoint32 Float 32 бит — число с плавающей запятой

В зависимости от типа данных входного параметра BICO (получатель сигнала) и выходного параметра BICO-(источник сигнала) возможны следующие комбинации при создании соединений BICO-:

таблица 2-2 Возможные комбинации для соединений BICO

	Входной параметр BICO			
	CI-параметр			BI-параметр
Выходной параметр BICO	Unsigned32 / Integer16	Unsigned32 / Integer32	Unsigned32 / FloatingPoint32	Unsigned32 / Binary
CO: Unsigned8	x	x	–	–
CO: Unsigned16	x	x	–	–
CO: Unsigned32	x	x	–	–
CO: Integer16	x	x	r2050	–
CO: Integer32	x	x	r2060	–
CO: FloatingPoint32	x	x	x	–
BO: Unsigned8	–	–	–	x
BO: Unsigned16	–	–	–	x
BO: Unsigned32	–	–	–	x
BO: Integer16	–	–	–	x
BO: Integer32	–	–	–	x
BO: FloatingPoint32	–	–	–	–
Условные обозначения:	x: соединение BICO разрешено –: соединение BICO не разрешено gxxxx: соединение BICO разрешено только указанных параметров CO			

Изменяемо

«-» означает, что изменение параметра возможно в любом состоянии и вступает в силу сразу же.

«С(х), Т, U» ((х): опционально) означает, что изменение параметра возможно только в этом состоянии приводного устройства и вступает в силу только после выхода из этого состояния. Возможно как одно, так и несколько состояний.

Существуют следующие состояния:

- С(х) Ввод в эксплуатацию C: Commissioning
 Выполняется ввод привода в эксплуатацию ($p0010 > 0$).
 Импульсы не могут быть разрешены.
 Изменение параметра возможно только при следующих настройках ввода привода в эксплуатацию ($p0010 > 0$):
 - С: Можно изменять при любых настройках $p0010 > 0$.
 - С(х): Можно изменять только при настройке $p0010 = х$.
 Измененное значение параметра вступает в силу только после выхода из состояния ввода привода в эксплуатацию с помощью $p0010 = 0$.
- U Режим U: Run
 Импульсы разрешены.
- Г Готов к работе T: Ready to run
 Импульсы не разрешены и состояние «С(х)» не активно.

Нормирование

Указание исходной величины, с которой автоматически пересчитывается значение сигнала при соединении ВСО.

Имеются следующие опорные величины:

- $p2000 \dots p2006$: опорная частота вращения, опорное напряжение и т. п.
- PERCENT: 1.0 = 100 %
- 4000H: 4000 шестн. = 100 %

Дун. Index (динамический индекс)

Для параметров с динамическим индексом [0...n] здесь указывается следующая информация:

- Блок данных (если есть).
- Параметры для количества индексов ($n = \text{количество} - 1$).

В этом поле может содержаться следующая информация:

- "CDS, p0170" (Command Data Set – командный блок данных, число CDS)

Пример:

p1070[0] → главная уставка [командный блок данных 0]

p1070[1] → главная уставка [командный блок данных 1], и т.п.

- "DDS, p0180" (Drive Data Set – блок данных привода, число DDS)
- "EDS, p0140" (Encoder Data Set – блок данных датчика, число EDS)
- "MDS, p0130" (Motor Data Set – блок данных двигателя, число MDS)
- "PDS, p0120" (Power unit Data Set – блок данных силовой части, число PDS)

Блоки данных могут создаваться и удаляться только при установке p0010 = 15.

Указание

Информацию по блокам данных см. в следующей документации:

Руководство по эксплуатации Преобразователь частоты SINAMICS G120 G120C.

Группа единиц и выбор единиц

Стандартная единица параметра приведена в квадратных скобках после значений для «Мин», «Макс» и «Заводская установка».

Для параметров с переключаемой единицей измерения в поле «группа единиц измерения» и «выбор единиц измерения» указывается, к какой группе относится этот параметр и с помощью какого параметра можно изменить единицу измерения.

Пример:

Группа единиц измерения: 7_1, выбор единиц измерения: p0505

Параметр относится к группе 7_1 и единица может быть переключена через p0505.

Ниже перечислены все возможные группы единиц измерения и все возможные единицы измерения.

таблица 2-3 Группа единиц измерения (p0100)

Группа единиц измерения	Единицы измерения для p0100 =			Опорная величина для %
	0	1	2	
7_4	Нм	lbf ft	Нм	-
14_6	кВт	л.с.	кВт	-
25_1	кг м ²	фнт фт ²	кг м ²	-
27_1	кг	фунт	кг	-
28_1	Нм/А	фунт-сила * фут/А	Нм/А	-

таблица 2-4 Группа единиц измерения (p0505)

Группа единиц измерения	Единицы измерения для p0505 =				Опорная величина для %
	1	2	3	4	
2_1	Гц	%	Гц	%	p2000
3_1	об/мин	%	об/мин	%	p2000
5_1	Вэфф	%	Вэфф	%	p2001
5_2	V	%	V	%	p2001
5_3	V	%	V	%	p2001
6_2	Аэфф	%	Аэфф	%	p2002
6_5	A	%	A	%	p2002
7_1	Нм	%	фунт-сила-фут	%	p2003
7_2	Нм	Нм	фунт-сила-фут	фунт-сила-фут	-
14_5	кВт	%	л.с.	%	r2004
14_10	кВт	кВт	л.с.	л.с.	-
21_1	°C	°C	°F	°F	-
21_2	K	K	°F	°F	-
39_1	1/c ²	%	1/c ²	%	p2007

таблица 2-5 Группа единиц измерения (p0595)

Группа единиц измерения	Единицы измерения для p0595 =		Опорная величина для %
	Значение	Единица	
9_1	Изменяемые значения и технологические единицы представлены в p0595.		

Функциональная схема

Параметр указан на этой функциональной схеме. На схеме приводится структура функции и связь этого параметра с другими параметрами.

Значения параметров

Мин	Минимальное значение параметра [единица измерения]
Макс	Максимальное значение параметра [единица измерения]
Заводская установка	Значение при поставке [единица измерения] Для входного бинектора/коннектора указывается источник сигнала стандартного соединения ВСО. Не индексированный выходной коннектор получает индекс [0]. При первом пуске в эксплуатацию или установлении заводских настроек для определенных параметров может отображаться другое значение (например , р1800). Причина: установка данного параметра зависит от окружения, в котором работает данный блок управления (например , в зависимости от типа прибора, силового блока).

Описание

Пояснения к функции параметра

Значения

Список возможных значений параметра.

Рекомендация

Информация по рекомендуемым настройкам.

Индекс

Для параметров с индексом указываются наименование и значение каждого индекса.

Для значений параметров (мин., макс., заводская настройка) для индексированных настраиваемых параметров действует:

- Мин., Макс.:

Диапазон настройки и единица измерения действительны для всех индексов.

- Заводская установка:

При одинаковой заводской установке для всех индексов указывается замещающий индекс 0 и единица измерения.

Если у индексов различные заводские установки, все индексы указывают отдельно с соответствующими единицами измерения.

Битовое поле

В параметрах с битовыми полями для каждого бита указывается следующая информация:

- Номер бита и наименование сигнала
- Значение при состоянии сигнала 1 и 0
- Функциональная схема (FP) (опция).
Сигнал представлен на этой функциональной схеме.

Зависимость

Условия, выполнение которых необходимо в сочетании с данным параметром. Также специальное взаимное влияние этого и других параметров.

При необходимости после «См. также:» отображаются следующие данные:




- Перечень прочих параметров, рассматриваемых дополнительно.
- Перечень наблюдаемых сообщений о неисправностях и предупреждений.

Указания по технике безопасности

Важная информация, несоблюдение которой может привести к травмам и повреждению имущества.

Информация, которая поможет избежать проблем.

Полезная информация для пользователя.

Опасность 	Описание отдельных указаний по технике безопасности находится в начале данного справочника, см. в "Юридические указания" (С. 4).
Предупреждение 	Описание отдельных указаний по технике безопасности находится в начале данного справочника, см. в "Юридические указания" (С. 4).
Осторожно 	Описание отдельных указаний по технике безопасности находится в начале данного справочника, см. в "Юридические указания" (С. 4).
Внимание	Описание отдельных указаний по технике безопасности находится в начале данного справочника, см. в "Юридические указания" (С. 4).
Указание	Полезная информация для пользователя.

2.1.2 Диапазоны номеров параметров

Указание

Нижеследующие диапазоны номеров представляют собой обзор всех параметров семейства приводов SINAMICS.

Параметры изделия, которому посвящен данный справочник по параметрированию, подробно описаны в "Список параметров" (С. 25).

Параметры по номерам подразделяются на следующие диапазоны:

таблица 2-6 Диапазоны номеров у SINAMICS

Диапазон		Описание
изготовитель	до	
0000	0099	Управление и индикация
0100	0199	Ввод в эксплуатацию
0200	0299	Силовой блок
0300	0399	двигатель
0400	0499	Датчик
0500	0599	Технология и единицы, спец. параметры двигателя, измерительный щуп
0600	0699	Тепловой контроль, макс. ток, часы эксплуатации, параметры двигателя, центральный измерительный щуп
0700	0799	Клеммы управляющего модуля, измерительные разъемы
0800	0839	Блоки данных CDS, DDS, переключение двигателя
0840	0879	ЦПУ (например, источник сигналов для ВКЛ/ВЫКЛ1)
0880	0899	ESR, парковка, управляющие слова и статусные слова
0900	0999	PROFIBUS/PROFIdrive
1000	1199	Канал уставки (к примеру, задатчик интенсивности)
1200	1299	Функции (например, стояночный тормоз двигателя)
1300	1399	Управление U/f
1400	1799	Регулирование
1800	1899	Управляющий набор
1900	1999	Идентификация силового блока и двигателя
2000	2009	Исходные значения
2010	2099	Коммуникация (полевая шина)
2100	2139	Неисправности и предупреждения
2140	2199	Сигналы и контроли
2200	2359	Технологический регулятор
2360	2399	Каскадный режим, гибернация
2500	2699	Управление положением (LR) и простое позиционирование (EPOS)

таблица 2-6 Диапазоны номеров у SINAMICS, продолжение

Диапазон		Описание
изготовитель	до	
2700	2719	Исходные значения индикации
2720	2729	Силовой редуктор
2800	2819	Логические связи
2900	2930	Постоянные значения (например , процент, момент вращения)
3000	3099	Идентификация двигателя результаты
3100	3109	Часы реального времени (RTC)
3110	3199	Неисправности и предупреждения
3200	3299	Сигналы и контроли
3400	3659	Питание регулятор
3660	3699	Модуль измерения напряжения (VSM), модуль торможения внутренний
3700	3779	Расширенное управление позиционированием (APC)
3780	3819	Синхронизация
3820	3849	Фрикционная характеристика
3850	3899	Функции (например , длинный статор)
3900	3999	Управление
4000	4599	Терминальная плата, терминальный модуль (например , ТВ30, ТМ31)
4600	4699	Модуль датчика
4700	4799	Трассировка
4800	4849	Генератор функций
4950	4999	Приложение OA
5000	5169	Диагностика шпинделя
5200	5230	Фильтр уставки тока 5 ... 10 (r0108.21)
5400	5499	Статическое регулирование сети (например , генератор)
5500	5599	Динамическая поддержка сети (солн.)
5600	5614	PROFenergy
5900	6999	SINAMICS GM/SM/GL/SL
7000	7499	Параллельное включение силовых частей
7500	7599	SINAMICS SM120
7700	7729	Внешние сообщения
7770	7789	NVRAM, системные параметры
7800	7839	Параметры чтения-записи EEPROM
7840	8399	Внутрисистемные параметры
8400	8449	Часы реального времени (RTC)

таблица 2-6 Диапазоны номеров у SINAMICS, продолжение

Диапазон		Описание
изготовитель	до	
8500	8599	Управление данными и макросами
8600	8799	Шина CAN
8800	8899	Плата связи Ethernet (CBE), PROFIdrive
8900	8999	Industrial Ethernet, PROFINET, CBE20
9000	9299	Топология
9300	9399	Safety Integrated
9400	9499	Целостность и сохранение параметров
9500	9899	Safety Integrated
9900	9949	Топология
9950	9999	Внутренняя диагностика
10000	10199	Safety Integrated
11000	11299	Свободный технологический регулятор 0. 1, 2
20000	20999	Свободные функциональные блоки (FBLOCKS)
21000	25999	Drive Control Chart (DCC)
50000	53999	SINAMICS DC MASTER (регулирование постоянного тока)
61000	61001	PROFINET

2.2 Список параметров

Product: SINAMICS G120C, Version: 4702900, Language: rus
Objects: G120C_CAN, G120C_DP, G120C_PN, G120C_USS

г0002	Рабочая индикация привода / Рабочая индикация		
	Ур. доступа: 2	Рассчитано -	Тип данн. Integer16
	Изменяемо -	Нормализация: -	Динам. индекс -
	Гр.ед.изм: -	Выб.ед.изм.: -	Функц.план: -
	Min	Max	Уст.по умолч.
	0	200	-
Описание:	Рабочая индикация для привода.		
Параметр:	0: Работа - все разрешено 10: Работа - установить "Разрешить задание" = "1" 12: Работа - ЗИ зафиксирован, установить "ЗИ старт" = "1" 13: Рабочий режим - "Разрешить ЗИ" = установить "1" 14: Работа - ID двигателя, возбуждение 15: Рабочий режим - отпустить тормоз (p1215) 16: Раб. режим-отменить тормож. с ВЫКЛ1 через "ВКЛ/ВЫКЛ1"="1" 17: Раб. режим-торм. с ВЫКЛ3 может быть прервано только с ВЫКЛ2 18: Раб. режим-торм. при ошибке, устранить ошибку, квитировать 19: Работа - торможение постоянным током активно (p1230, p1231) 21: Готовность к работе - установить "Разрешить работу" = "1"(p0852) 22: Готовность к работе - идет размагничивание (p0347) 31: Готовность к включению - установить "ВКЛ/ВЫКЛ1" = "0/1" (p0840) 35: Блокир. включения - выполнить первый ввод в эксплуатацию (p0010) 41: Блокировка включения - установить "ВКЛ/ВЫКЛ1" = "0" (p0840) 42: Блокир. включения - установить "ГВ/ВЫКЛ2" = "1" (p0844, p0845) 43: Блокировка включ. -установить "ГР/ВЫКЛ3"="1" (p0848, p0849) 45: Блокировка вкл.-устран. неполадку, квитировать ошибку, STO 46: Блокировка включ. - завершить режим ввода в экспл. (p0010) 70: Инициализация 200: Ожидать загрузки/субзагрузки		
Зависимость:	См. также: г0046		
Внимание:	В случае нескольких отсутствующих разрешений индицируется соответствующее значение со старшим номером.		
Примеч:	ВВ: рабочее условие ЗИ: задатчик интенсивности IBN: ввод в эксплуатацию MotID: идентификация данных двигателя		
р0003	Степень доступа / Уровень доступа		
	Ур. доступа: 1	Рассчитано -	Тип данн. Integer16
	Изменяемо С, U, T	Нормализация: -	Динам. индекс -
	Гр.ед.изм: -	Выб.ед.изм.: -	Функц.план: -
	Min	Max	Уст.по умолч.
	3	4	3
Описание:	Установка степени доступа для чтения и записи параметров.		
Параметр:	3: Эксперт 4: Сервис		
Примеч:	Более высокий уровень доступа включает в себя и более низкие. Уровень доступа 3 (эксперт): Для этих параметров необходимы знания на уровне эксперта (к примеру, по параметрированию BICO). Уровень доступа 4 (сервис): Для этих параметров авторизованный сервисный персонал должен ввести соответствующий пароль (p3950).		

р0010 Привод, ввод в эксплуатацию, фильтр параметров / Привод IBN фил.пар			
	Ур. доступа: 1	Рассчитано -	Тип данн. Integer16
	Изменяемо C(1), T	Нормализация: -	Динам. индекс -
	Гр.ед.изм: -	Выб.ед.изм.: -	Функц.план: 2800, 2818
	Min	Max	Уст.по умолч.
	0	95	1
Описание:	Установка фильтра параметров для ввода в эксплуатацию привода. Посредством соответствующей установки этого параметра отфильтровываются те параметры, в которые на различных этапах ввода в эксплуатацию возможна запись.		
Параметр:	0: Готовность к работе 1: Быстрый ввод в эксплуатацию 2: Ввод в эксплуатацию силовой части 3: Ввод в эксплуатацию двигателя 5: Технологическое приложение/единицы 15: Блоки данных 29: Только для внутренних целей Siemens 30: Сброс параметров 39: Только для внутренних целей Siemens 49: Только для внутренних целей Siemens 95: Safety Integrated ввод в эксплуатацию		
Зависимость:	См. также: r3996		
Внимание:	При сбросе параметра на значение 0 возможны кратковременные прерывания связи.		
Примеч:	Привод может быть включен только за рамками ввода в эксплуатацию привода (разрешение инвертора). Для этого данный параметр должен стоять на 0. Через установку r3900 отличным от 0 быстрый ввод в эксплуатацию завершается и этот параметр автоматически устанавливается на 0. Принцип действий при "Сбросить параметр": Установить r0010 = 30 и r0970 = 1. После первого запуска управляющего модуля и после предустановки подходящих для силовой части параметров двигателя, а также зависящего от этого вычисления параметров регулирования, r0010 автоматически сбрасывается на 0. r0010 = 3 служит для последующего ввода в эксплуатацию дополнительных блоков данных привода (создать блоки данных: см. r0010 = 15). r0010 = 29, 39, 49: Только для внутреннего использования на Siemens!		

р0015 Макрос привода / Макрос привода			
G120C_CAN	Ур. доступа: 1	Рассчитано -	Тип данн. Unsigned32
G120C_USS	Изменяемо C, C(1)	Нормализация: -	Динам. индекс -
	Гр.ед.изм: -	Выб.ед.изм.: -	Функц.план: -
	Min	Max	Уст.по умолч.
	0	999999	12
Описание:	Исполнение соответствующего файла макрокоманд		
Внимание:	После изменения значения дальнейшее изменение параметров заблокировано и в r3996 отображается состояние. Изменение снова возможно при r3996 = 0. При выполнении определенного макроса соответствующие запрограммированные установки выполняются и активируются.		
Примеч:	Стандартно имеющиеся макросы описаны в технической документации соответствующего продукта.		

р0015 Макрос привода / Макрос привода			
G120C_DP	Ур. доступа: 1	Рассчитано -	Тип данн. Unsigned32
G120C_PN	Изменяемо C, C(1)	Нормализация: -	Динам. индекс -
	Гр.ед.изм: -	Выб.ед.изм.: -	Функц.план: -
	Min	Max	Уст.по умолч.
	0	999999	7
Описание:	Исполнение соответствующего файла макрокоманд		

Внимание: После изменения значения дальнейшее изменение параметров заблокировано и в г3996 отображается состояние. Изменение снова возможно при г3996 = 0.
При выполнении определенного макроса соответствующие запрограммированные установки выполняются и активируются.

Примеч: Стандартно имеющиеся макросы описаны в технической документации соответствующего продукта.

г0018	Версия микропрограммного обеспечения устройства управления / CU версия микр.об.		
Ур. доступа: 3	Рассчитано -	Тип данн. Unsigned32	
Изменяемо -	Нормализация: -	Динам. индекс -	
Гр.ед.изм: -	Выб.ед.изм.: -	Функц.план: -	
Min	Max	Уст.по умолч.	
0	4294967295	-	

Описание: Индикация версии микропрограммного обеспечения устройства управления.

Зависимость: См. также: г0197, г0198

Примеч: Пример:
Значение 1010100 должно быть интерпретировано как V01.01.01.00.

г0020	Задание числа оборотов сглаженное / п_зад сглаж.		
Ур. доступа: 2	Рассчитано -	Тип данн. FloatingPoint32	
Изменяемо -	Нормализация: p2000	Динам. индекс -	
Гр.ед.изм: 3_1	Выб.ед.изм.: p0505	Функц.план: 5020, 6799	
Min	Max	Уст.по умолч.	
- [1/мин]	- [1/мин]	- [1/мин]	

Описание: Индикация актуального сглаженного задания числа оборотов на входе регулятора числа оборотов или характеристики U/f (после интерполятора).

Зависимость: См. также: г0060

Примеч: Постоянная времени сглаживания = 100 мсек
Сигнал не подходит в качестве величины процесса и может использоваться только как величина индикации.
Доступно сглаженное (г0020) и не сглаженное (г0060) задание числа оборотов.

г0021	СО: Фактическое значение числа оборотов, сглаженное / п_фкт сглаж.		
Ур. доступа: 2	Рассчитано -	Тип данн. FloatingPoint32	
Изменяемо -	Нормализация: p2000	Динам. индекс -	
Гр.ед.изм: 3_1	Выб.ед.изм.: p0505	Функц.план: 6799	
Min	Max	Уст.по умолч.	
- [1/мин]	- [1/мин]	- [1/мин]	

Описание: Индикация сглаженного фактического значения скорости двигателя.

При управлении U/f и выключенной компенсации скольжения (см. p1335) в г0021 отображается синхронная выходной частоте скорость.

Зависимость: См. также: г0022, г0063

Примеч: Постоянная времени сглаживания = 100 мс
Сигнал не подходит в качестве переменной процесса, а может использоваться только как величина индикации.
Фактическое значение скорости доступно сглаженным (г0021, г0022) и не сглаженным (г0063).
При управлении U/f в г0063[2] и при отключенной компенсации скольжения отображается вычисленная из выходной частоты и скольжения механическая скорость.

r0022	Фактическое значение числа оборотов 1/мин сглаженное / n_фкт 1/мин сглаж		
	Ур. доступа: 3	Рассчитано -	Тип данн. FloatingPoint32
	Изменяемо -	Нормализация: p2000	Динам. индекс -
	Гр.ед.изм: -	Выб.ед.изм.: -	Функц.план: 6799
	Min	Max	Уст.по умолч.
	- [1/мин]	- [1/мин]	- [1/мин]
Описание:	Индикация сглаженного фактического значения скорости двигателя. r0022 идентичен r0021, но его единица всегда 1/мин и в отличие от r0021 нет возможности переключения. При управлении U/f и выключенной компенсации скольжения (см. p1335) в r0022 отображается синхронная выходной частоте скорость.		
Зависимость:	См. также: r0021, r0063		
Примеч:	Постоянная времени сглаживания = 100 мс Сигнал не подходит в качестве переменной процесса, а может использоваться только как величина индикации. Фактическое значение скорости доступно сглаженным (r0021, r0022) и не сглаженным (r0063). При управлении U/f в r0063[2] и при отключенной компенсации скольжения отображается вычисленная из выходной частоты и скольжения механическая скорость.		
r0024	Сглаженная выходная частота / f_вых.сглаж.		
	Ур. доступа: 3	Рассчитано -	Тип данн. FloatingPoint32
	Изменяемо -	Нормализация: p2000	Динам. индекс -
	Гр.ед.изм: -	Выб.ед.изм.: -	Функц.план: 5300, 5730, 6300, 6799
	Min	Max	Уст.по умолч.
	- [Гц]	- [Гц]	- [Гц]
Описание:	Индикация сглаженной частоты преобразователя.		
Зависимость:	См. также: r0066		
Примеч:	Постоянная времени сглаживания = 100 мсек Сигнал не подходит в качестве величины процесса и может использоваться только как величина индикации. Доступна сглаженная (r0024) и не сглаженная (r0066) выходная частота.		
r0025	СО: Сглаженное выходное напряжение / U_вых.сглаж.		
	Ур. доступа: 2	Рассчитано -	Тип данн. FloatingPoint32
	Изменяемо -	Нормализация: p2001	Динам. индекс -
	Гр.ед.изм: -	Выб.ед.изм.: -	Функц.план: 5730, 6300, 6799
	Min	Max	Уст.по умолч.
	- [Вэфф.]	- [Вэфф.]	- [Вэфф.]
Описание:	Индикация сглаженного выходного напряжения силовой части.		
Зависимость:	См. также: r0072		
Примеч:	Постоянная времени сглаживания = 100 мсек Сигнал не подходит в качестве величины процесса и может использоваться только как величина индикации. Доступно сглаженное (r0025) и не сглаженное (r0072) выходное напряжение.		
r0026	СО: Напряжение промежуточного контура сглаженное / Vdc сглаж.		
	Ур. доступа: 2	Рассчитано -	Тип данн. FloatingPoint32
	Изменяемо -	Нормализация: p2001	Динам. индекс -
	Гр.ед.изм: -	Выб.ед.изм.: -	Функц.план: 6799
	Min	Max	Уст.по умолч.
	- [В]	- [В]	- [В]
Описание:	Индикация сглаженного фактического значения напряжения промежуточного контура.		
Зависимость:	См. также: r0070		
Внимание:	Измерение напряжения промежуточного контура < 200 В не дает действительного измеренного значения для силового модуля. В этом случае при внешней подаче 24 В в параметре индикации отображается значение приблизительно в 24 В.		

Примеч: Постоянная времени сглаживания = 100 мс
Сигнал не подходит в качестве переменной процесса, а может использоваться только как величина индикации.
Напряжение промежуточного контура доступно сглаженным (r0026, r0070) и не сглаженным (r0063).
r0026 устанавливается на нижнее значение пульсирующего напряжения промежуточного контура.

r0027 **СО: Фактическое значение тока, величина сглаженная / I_фкт сглаж.**

Ур. доступа: 2	Рассчитано -	Тип данн. FloatingPoint32
Изменяемо -	Нормализация: p2002	Динам. индекс -
Гр.ед.изм: -	Выб.ед.изм.: -	Функц.план: 5730, 6799, 8850, 8950
Min	Max	Уст.по умолч.
- [Аэфф.]	- [Аэфф.]	- [Аэфф.]

Описание: Индикация сглаженного фактического значения тока.
Зависимость: См. также: r0068
Внимание: Для диагностики или обработки динамических характеристик этот сглаженный сигнал не подходит. Использовать для этого несглаженное значение.
Примеч: Постоянная времени сглаживания = 300 мс
Сигнал не подходит в качестве величины процесса и может использоваться только как величина индикации. Величина фактического значения тока доступна сглаженной (r0027) и несглаженной (r0068).

r0028 **Глубина модуляции сглаженная / Глуб_модул сглаж**

Ур. доступа: 4	Рассчитано -	Тип данн. FloatingPoint32
Изменяемо -	Нормализация: p2002	Динам. индекс -
Гр.ед.изм: -	Выб.ед.изм.: -	Функц.план: 5730, 6799, 8950
Min	Max	Уст.по умолч.
- [%]	- [%]	- [%]

Описание: Индикация сглаженного фактического значения глубины модуляции.
Зависимость: См. также: r0074
Примеч: Постоянная времени сглаживания = 100 мсек
Сигнал не подходит в качестве величины процесса и может использоваться только как величина индикации. Глубина модуляции доступна сглаженной (r0028) и не сглаженной (r0074).

r0029 **Сглаженное полеобразующее фактическое значение тока / Id_фкт сглаж.**

Ур. доступа: 4	Рассчитано -	Тип данн. FloatingPoint32
Изменяемо -	Нормализация: p2002	Динам. индекс -
Гр.ед.изм: -	Выб.ед.изм.: -	Функц.план: 6799
Min	Max	Уст.по умолч.
- [Аэфф.]	- [Аэфф.]	- [Аэфф.]

Описание: Индикация сглаженного полеобразующего фактического значения тока.
Зависимость: См. также: r0076
Примеч: Постоянная времени сглаживания = 300 мсек
Сигнал не подходит в качестве величины процесса и может использоваться только как величина индикации. Полеобразующее фактическое значение тока доступно сглаженным (r0029) и не сглаженным (r0076).

r0030 **Сглаженное фактическое значение моментобразующего тока / Iq_фкт сглаж.**

Ур. доступа: 4	Рассчитано -	Тип данн. FloatingPoint32
Изменяемо -	Нормализация: p2002	Динам. индекс -
Гр.ед.изм: -	Выб.ед.изм.: -	Функц.план: 6799
Min	Max	Уст.по умолч.
- [Аэфф.]	- [Аэфф.]	- [Аэфф.]

Описание: Индикация сглаженного моментобразующего фактического значения тока.
Зависимость: См. также: r0078

2 Параметр

2.2 Список параметров

Примеч: Постоянная времени сглаживания = 300 мсек
Сигнал не подходит в качестве величины процесса и может использоваться только как величина индикации.
Моментообразующее фактическое значение тока доступно сглаженным (r0030) и не сглаженным (r0078).

r0031	Фактическое значение момента вращения сглаженное / M_фкт сглаж.		
Ур. доступа: 2	Рассчитано -	Тип данн. FloatingPoint32	
Изменяемо -	Нормализация: p2003	Динам. индекс -	
Гр.ед.изм: 7_1	Выб.ед.изм.: p0505	Функц.план: 5730, 6799	
Min	Max	Уст.по умолч.	
- [Нм]	- [Нм]	- [Нм]	

Описание: Индикация сглаженного фактического значения момента вращения.
Зависимость: См. также: r0080
Примеч: Постоянная времени сглаживания = 100 мс
Сигнал не подходит в качестве величины процесса и может использоваться только как величина индикации.
Фактическое значение момента вращения доступно сглаженным (r0031) и не сглаженным (r0080).

r0032	СО: Сглаженное фактическое значение эфф. мощности / P_акт_фкт сглаж.		
Ур. доступа: 2	Рассчитано -	Тип данн. FloatingPoint32	
Изменяемо -	Нормализация: r2004	Динам. индекс -	
Гр.ед.изм: 14_10	Выб.ед.изм.: p0505	Функц.план: 5730, 6799, 8750, 8850, 8950	
Min	Max	Уст.по умолч.	
- [кВт]	- [кВт]	- [кВт]	

Описание: Индикация сглаженного фактического значения активной мощности.
Зависимость: См. также: r0082
Внимание: Для диагностики или обработки динамических характеристик этот сглаженный сигнал не подходит. Использовать для этого несглаженное значение.
Примеч: Выходная мощность на валу двигателя.
Имеется сглаженная (r0032 с 100 мсек) и не сглаженная (r0082) активная мощность.

r0033	Использование моментов сглаженное / M_использов сглаж.		
Ур. доступа: 4	Рассчитано -	Тип данн. FloatingPoint32	
Изменяемо -	Нормализация: PERCENT	Динам. индекс -	
Гр.ед.изм: -	Выб.ед.изм.: -	Функц.план: 8012	
Min	Max	Уст.по умолч.	
- [%]	- [%]	- [%]	

Описание: Индикация сглаженного использования момента в процентах.
Зависимость: Этот параметр доступен только для векторного управления. Для управления U/f r0033 = 0 %.
Примеч: Постоянная времени сглаживания = 100 мсек
Сигнал не подходит в качестве величины процесса и может использоваться только как величина индикации.
Имеется сглаженное (r0033) и не сглаженное (r0081) использование моментов.
Для M_зад общ. (r0079) > 0 действует:
- требуемые момент = M_зад общ. - M_макс смещение
- актуальная граница моментов = M_макс верх. акт. (r1538) - M_макс смещение
Для M_зад общ. (r0079) <= 0 действует:
- требуемый момент = M_макс смещение - M_зад общее
- актуальная граница моментов = M_макс смещение - M_макс нижнее акт. (r1539)
Для актуальной границы моментов = 0 действует: r0033 = 100 %
Для актуальной границы моментов < 0 действует: r0033 = 0 %

r0034	СО: Тепловая нагрузка двигателя / Тепл.нагр.двиг.		
	Ур. доступа: 2	Рассчитано -	Тип данн. FloatingPoint32
	Изменяемо -	Нормализация: PERCENT	Динам. индекс -
	Гр.ед.изм: -	Выб.ед.изм.: -	Функц.план: 8017
	Min	Max	Уст.по умолч.
	- [%]	- [%]	- [%]
Описание:	Отображение степени использования двигателя из тепловой модели двигателя 1 (I2t).		
Зависимость:	Тепловая нагрузка двигателя определяется только для синхронных двигателей с возбуждением от постоянных магнитов при активированной тепловой модели двигателя 1 (I2t). Для тепловой модели двигателя 1 (I2t) (p0612.0 = 1) действует: - r0034 = (температура модели двигателя - 40 К) / (p0605 - 40 К) * 100 % См. также: p0611, p0612, p0615		
Внимание:	После включения привода определение температуры двигателя начинается с согласованного значения модели. Поэтому значение для степени использования двигателя становится действительным только после определенного переходного процесса.		
Примеч:	Постоянная времени сглаживания = 100 мс Сигнал не подходит в качестве переменной процесса и может использоваться только как величина индикации. При r0034 = -200.0 % действует: Недействительное значение (к примеру, тепловая модель двигателя не активирована или спараметрирована неправильно).		

r0035	СО: Температура двигателя / Темпер. двигателя		
	Ур. доступа: 2	Рассчитано -	Тип данн. FloatingPoint32
	Изменяемо -	Нормализация: p2006	Динам. индекс -
	Гр.ед.изм: 21_1	Выб.ед.изм.: p0505	Функц.план: 8016, 8017
	Min	Max	Уст.по умолч.
	- [°C]	- [°C]	- [°C]
Описание:	Индикация и выходной коннектор для актуальной температуры в двигателе.		
Примеч:	При r0035 отличным от -200.0 °C действует: - Эта индикация температуры действительна. - Датчик КТУ подключен. - Для асинхронного двигателя активирована тепловая модель двигателя (p0601 = 0). При r0035 равном -200.0 °C действует: - Эта индикация температуры не действительна (ошибка датчика температуры). - Подключен датчик РТС или биметаллический NC. - Для синхронного двигателя активирована тепловая модель двигателя (p0601 = 0).		

r0036	СО: Перегрузка силовой части I2t / Перегр.сил.час.I2t		
	Ур. доступа: 3	Рассчитано -	Тип данн. FloatingPoint32
	Изменяемо -	Нормализация: PERCENT	Динам. индекс -
	Гр.ед.изм: -	Выб.ед.изм.: -	Функц.план: 8014
	Min	Max	Уст.по умолч.
	- [%]	- [%]	- [%]
Описание:	Индикация определенной с помощью вычисления I2t перегрузки силовой части. Для контроля I2t силовой части определено эталонное значение тока. Оно представляет собой проводимый силовой частью ток без влияния потерь при переключении (к примеру, длительно допустимый ток конденсаторов, индуктивностей, токоведущих шин и т.п.). Если эталонный ток I2t силовой части не превышает, то перегрузка (0 %) не индицируется. В ином случае вычисляется степень термической перегрузки, при этом 100 % приводит к отключению.		
Зависимость:	См. также: p0290		

r0037[0...19]	СО: Силовая часть, температуры / PU температуры		
	Ур. доступа: 4	Рассчитано -	Тип данн. FloatingPoint32
	Изменяемо -	Нормализация: p2006	Динам. индекс -
	Гр.ед.изм: 21_1	Выб.ед.изм.: p0505	Функц.план: 8014
	Min	Max	Уст.по умолч.
	- [°C]	- [°C]	- [°C]
Описание:	Индикация и выходной коннектор для температур в силовой части.		
Индекс:	[0] = Инвертор, макс. значение [1] = Запирающий слой, макс. значение [2] = Выпрямитель, макс. значение [3] = Приточный воздух [4] = Внутреннее пространство в силовой части [5] = Инвертор 1 [6] = Инвертор 2 [7...10] = Зарезервировано [11] = Выпрямитель 1 [12] = Зарезервировано [13] = Запирающий слой 1 [14] = Запирающий слой 2 [15] = Запирающий слой 3 [16] = Запирающий слой 4 [17] = Запирающий слой 5 [18] = Запирающий слой 6 [19] = Зарезервировано		
Внимание:	Только для внутренней диагностики ошибок Siemens.		
Примеч:	Значение -200 показывает, что отсутствует сигнал измерения. r0037[0]: макс. значение температуры инвертора (r0037[5...10]). r0037[1]: макс. значение температуры запирающего слоя (r0037[13...18]). r0037[2]: макс. значение температуры выпрямителя (r0037[11...12]). Макс. значение это температура самого нагретого инвертора, запирающего слоя или выпрямителя. r0037[2, 3, 6, 11, 14...18] релевантен только дл силовых частей "шасси". Соответствующий порог отключения в случае ошибки зависит от силовой части и не может быть считан.		
r0038	Коэффициент мощности сглаженный / Косинус фи сглаж.		
	Ур. доступа: 4	Рассчитано -	Тип данн. FloatingPoint32
	Изменяемо -	Нормализация: -	Динам. индекс -
	Гр.ед.изм: -	Выб.ед.изм.: -	Функц.план: 6799, 8850, 8950
	Min	Max	Уст.по умолч.
	-	-	-
Описание:	Индикация сглаженного фактического значения коэффициента мощности. Оно относится к электрической мощности сигналов первой гармоники на выходных клеммах преобразователя.		
Внимание:	Для устройства питания действует: Это значение не является показательным при активных мощностях < 25 % от ном. мощности.		
Примеч:	Постоянная времени сглаживания = 300 мсек Сигнал не подходит в качестве величины процесса и может использоваться только как величина индикации.		
r0039[0...2]	Индикация энергии / Индикация энергии		
	Ур. доступа: 2	Рассчитано -	Тип данн. FloatingPoint32
	Изменяемо -	Нормализация: -	Динам. индекс -
	Гр.ед.изм: -	Выб.ед.изм.: -	Функц.план: -
	Min	Max	Уст.по умолч.
	- [кВт·ч]	- [кВт·ч]	- [кВт·ч]
Описание:	Индикация значений энергии на выходных клеммах силовой части.		
Индекс:	[0] = Энергобаланс (сумма) [1] = Энергия израсходована [2] = Энергия рекуперирована		

Зависимость: См. также: r0040
Примеч: По индексу 0:
Сумма израсходованной и рекуперированной энергии.

r0040	Сбросить индикацию энергопотребления / Reset энергопотре.		
Ур. доступа: 3	Рассчитано -	Тип данн. Unsigned8	
Изменяемо U, T	Нормализация: -	Динам. индекс -	
Гр.ед.изм: -	Выб.ед.изм.: -	Функц.план: -	
Min	Max	Уст.по умолч.	
0	1	0	

Описание: Установка для сброса индикации в r0039 и r0041.
Процесс:
Установить r0040 = 0 --> 1
Индикация сбрасывается и параметр снова автоматически устанавливается на ноль.

Зависимость: См. также: r0039

r0041	Расход энергии снижен / Сэкономл. энергия		
Ур. доступа: 2	Рассчитано -	Тип данн. FloatingPoint32	
Изменяемо -	Нормализация: -	Динам. индекс -	
Гр.ед.изм: -	Выб.ед.изм.: -	Функц.план: -	
Min	Max	Уст.по умолч.	
- [кВт·ч]	- [кВт·ч]	- [кВт·ч]	

Описание: Индикация сэкономленной энергии в пересчете на 100 часов эксплуатации.

Зависимость: См. также: r0040

Примеч: Эта индикация используется для лопастной машины.
Характеристика потока вводится в r3320 ... r3329.
При рабочем цикле меньше 100 часов индикация экстраполируется до 100 часов.

r0045	Отображаемые значения, постоянная времени сглаживания / Отобр_знач T_сглаж		
Ур. доступа: 3	Рассчитано -	Тип данн. FloatingPoint32	
Изменяемо U, T	Нормализация: -	Динам. индекс -	
Гр.ед.изм: -	Выб.ед.изм.: -	Функц.план: 6714, 8012	
Min	Max	Уст.по умолч.	
0.00 [мс]	10000.00 [мс]	4.00 [мс]	

Описание: Установка постоянной времени сглаживания для следующих значений индикации:
r0063[1], r0068[1], r0080[1], r0082[1].

r0046.0...31	CO/VO: Отсутствуют разрешения / Отсут. разрешения		
Ур. доступа: 1	Рассчитано -	Тип данн. Unsigned32	
Изменяемо -	Нормализация: -	Динам. индекс -	
Гр.ед.изм: -	Выб.ед.изм.: -	Функц.план: 2634	
Min	Max	Уст.по умолч.	
-	-	-	

Описание: Индикация и выход ВICO для отсутствующих разрешений, препятствующих вводу в эксплуатацию регулятора привода.

2 Параметр

2.2 Список параметров

Бит.поле	Би т	Имя сигн.	1-сигнал	0-сигнал	FP
	00	OFF1 оствутсвует разблокировка	Да	Нет	7954
	01	OFF2 оствутсвует разблокировка	Да	Нет	-
	02	OFF3 оствутсвует разблокировка	Да	Нет	-
	03	Отсутсвует разблокировка работы	Да	Нет	-
	04	Торможение постоянным током, нет разрешения	Да	Нет	-
	08	Нет Safety-разрешения	Да	Нет	-
	10	Отсутсвует разблокировка задатчика интенсивности	Да	Нет	-
	11	Нет запуска задатчика интенсивности	Да	Нет	-
	12	Отсутсвует разблокировка задания	Да	Нет	-
	16	OFF1 остутсвует внутренняя разблокировка	Да	Нет	-
	17	OFF2 остутсвует внутренняя разблокировка	Да	Нет	-
	18	OFF3 остутсвует внутренняя разблокировка	Да	Нет	-
	19	Отсутсвует внутренняя разблокировка импульса	Да	Нет	-
	20	Торможение постоянным током, нет внутреннего разрешения	Да	Нет	-
	21	Силовая часть нет разрешения	Да	Нет	-
	26	Привод неактивен или в нерабочем состоянии	Да	Нет	-
	27	Размагничивание не завершено	Да	Нет	-
	28	Нет разблокировки тормоза	Да	Нет	-
	30	Регулятор скорости заблокирован	Да	Нет	-
	31	Активно задание Jog	Да	Нет	-

Зависимость: См. также: r0002

Примеч:

Значение r0046 = 0 показывает наличие всех разрешений для этого привода.

Бит 00 = 1 (нет разрешения), если:

- Источник сигнала в r0840 стоит на сигнале 0.
- Имеется блокировка включения.

Бит 01 = 1 (нет разрешения), если:

- Источник сигнала в r0844 или r0845 стоит на сигнале 0.

Бит 02 = 1 (нет разрешения), если:

- Источник сигнала в r0848 или r0849 стоит на сигнале 0.

Бит 03 = 1 (нет разрешения), если:

- Источник сигнала в r0852 стоит на сигнале 0.

Бит 04 = 1 (DC-тормоз активен), если:

- Источник сигнала в r1230 стоит на сигнале 1.

Бит 08 = 1 (нет разрешения), если:

- Функции безопасности разрешены и STO активна.

Выбрана STO через встроенные клеммы:

- Нет разрешения импульсов через цифровые входы повышенной безопасности.

Выбрана STO через PROFIsafe:

- Активное отвечающее за безопасность сообщение с реакцией STOP A.

Бит 10 = 1 (нет разрешения), если:

- Источник сигнала в r1140 стоит на сигнале 0.

Бит 11 = 1 (нет разрешения), если заданное значение скорости заблокировано, т.к.:

- Источник сигнала в r1141 стоит на сигнале 0.

- Заданное значение скорости устанавливается кнопками и оба источника сигналов для работы от кнопок Бит 0 (r1055) и Бит 1 (r1056) имеют сигнал 1.

Бит 12 = 1 (нет разрешения), если:

- Источник сигнала в r1142 стоит на сигнале 0.

Бит 16 = 1 (нет разрешения), если:

- Активная реакция на ошибку ВЫКЛ1. Разрешение следует только после устранения и квитирования ошибки и отмены блокировки включения с ВЫКЛ1 = 0.

Бит 17 = 1 (нет разрешения), если:

- Выбран режим ввода в эксплуатацию ($r0010 > 0$).
- Активная реакция на ошибку ВЫКЛ2.
- Привод не готов к работе.

Бит 18 = 1 (нет разрешения), если:

- ВЫКЛ3 еще не завершен или активна реакция на ошибку ВЫКЛ3.

Бит 19 = 1 (нет внутреннего разрешения импульсов), если:

- ЦПУ не сигнализирует готовности.

Бит 20 = 1 (внутренний DC-тормоз активен), если:

- Привод не в состоянии "Работа" или "ВЫКЛ1/3".
- Нет внутреннего разрешения импульсов ($r0046.19 = 0$).

Бит 21 = 1 (нет разрешения), если:

- Силовая часть не дает разрешения (к примеру, из-за слишком низкого напряжения промежуточного контура).
- Время разжима стояночного тормоза ($p1216$) еще не истекло.
- Спящий режим активен.

Бит 26 = 1 (нет разрешения), если:

- Привод не готов к работе.

Бит 27 = 1 (нет разрешения), если:

- Размагничивания не завершено.

Бит 28 = 1 (нет разрешения), если:

- Стояночный тормоз зажат или еще не разжался.

Бит 30 = 1 (регулятор скорости заблокирован), если имеется одна из следующих причин:

- Идентификация положения полюсов активна.
- Идентификация параметров двигателя активна (только определенные шаги).

Бит 31 = 1 (нет разрешения), если:

- Заданное значение скорости устанавливается Работой от кнопок 1 или 2.

r0047 **Идентификация данных двигателя и оптимизация регулят. числа об. / ID дв. и n_опт**

Ур. доступа: 1	Рассчитано -	Тип данн. Integer16
Изменяемо -	Нормализация: -	Динам. индекс -
Гр.ед.изм: -	Выб.ед.изм.: -	Функц.план: -
Min	Max	Уст.по умолч.
0	300	-

Описание: Индикация актуального состояния при идентификации параметров двигателя (стационарное измерение) и оптимизации регулятора частоты вращения (измерение при вращении).

Параметр:

- 0: Нет измерения
- 115: Измерение паразитной индуктивности q (часть 2)
- 120: Оптимизация регулятора числа оборотов (испытание на вибрацию)
- 140: Вычисление установки регулятора числа оборотов
- 150: Измерение момента инерции
- 170: Измерение тока возбуждения и характеристики насыщения
- 195: Измерение паразитной индуктивности q (часть 1)
- 200: Выбрано измерение при вращении
- 220: Идентификация паразитной индуктивности
- 230: Идентификация постоянной времени ротора
- 240: Идентификация индуктивности статора
- 250: Идентификация индуктивности LQLD
- 270: Идентификация сопротивления статора
- 290: Идентификация времени блокировки вентиля
- 300: Выбрано стационарное измерение

г0050.0...1	CO/BO: Действует командный блок данных CDS / CDS активен				
	Ур. доступа: 3		Рассчитано -		Тип данн. Unsigned8
	Изменяемо -		Нормализация: -		Динам. индекс -
	Гр.ед.изм: -		Выб.ед.изм.: -		Функц.план: 8560
	Min		Max		Уст.по умолч.
	-		-		-
Описание:	Индикация активного командного блока данных (Command Data Set, CDS).				
Бит.поле	Би	Имя сигн.	1-сигнал	0-сигнал	FP
	т				
	00	CDS действует Бит 0	Вкл	ВЫК	-
	01	CDS действует Бит 1	Вкл	ВЫК	-
Зависимость:	См. также: р0810, г0836				
Примеч:	Выбранный через бинекторный вход (к примеру, р0810) командный блок данных индицируется через г0836.				
г0051.0	CO/BO: Действует блок данных привода DDS / Действ. DDS				
	Ур. доступа: 3		Рассчитано -		Тип данн. Unsigned8
	Изменяемо -		Нормализация: -		Динам. индекс -
	Гр.ед.изм: -		Выб.ед.изм.: -		Функц.план: 8565
	Min		Max		Уст.по умолч.
	-		-		-
Описание:	Индикация активного блока данных привода (Drive Data Set, DDS).				
Бит.поле	Би	Имя сигн.	1-сигнал	0-сигнал	FP
	т				
	00	DDS действует Бит 0	Вкл	ВЫК	-
Зависимость:	См. также: р0820, г0837				
Примеч:	При выборе идентификации данных двигателя и измерении при вращении переключение блока данных привода подавляется.				
г0052.0...15	CO/BO: Слово состояния 1 / Слово сост. ZSW 1				
	Ур. доступа: 2		Рассчитано -		Тип данн. Unsigned16
	Изменяемо -		Нормализация: -		Динам. индекс -
	Гр.ед.изм: -		Выб.ед.изм.: -		Функц.план: -
	Min		Max		Уст.по умолч.
	-		-		-
Описание:	Индикация и выходной коннектор для эффективного слова состояния 1.				
Бит.поле	Би	Имя сигн.	1-сигнал	0-сигнал	FP
	т				
	00	Готовность к включению	Да	Нет	-
	01	Готовность к работе	Да	Нет	-
	02	Работа разрешена	Да	Нет	-
	03	Действует ошибка	Да	Нет	-
	04	Прекращение вращения двигателя активно (ВЫКЛ2)	Нет	Да	-
	05	Быстрый останов активен (ВЫКЛ3)	Нет	Да	-
	06	Активна блокировка включения	Да	Нет	-
	07	Действует предупреждение	Да	Нет	-
	08	Рассогласование заданного/фактического числа оборотов	Нет	Да	-
	09	Требуется управление	Да	Нет	-
	10	Макс. число оборотов достигнуто	Да	Нет	-
	11	Граница I,M,P достигнута	Нет	Да	-
	12	Стояночный тормоз двигателя опущен	Да	Нет	-
	13	Предупреждение перегрева двигателя	Нет	Да	-
	14	Двигатель вращается вперед	Да	Нет	-
	15	Предупреждение перегрузки преобразователя	Нет	Да	-

Примеч: По биту 03:
Этот сигнал подвергается инверсии, если он соединен с цифровым выходом.
По r0052:
Биты состояния имеют следующие источники:
Бит 00: r0899 Бит 0
Бит 01: r0899 Бит 1
Бит 02: r0899 Бит 2
Бит 03: r2139 Бит 3 (или r1214.10 при r1210 > 0)
Бит 04: r0899 Бит 4
Бит 05: r0899 Бит 5
Бит 06: r0899 Бит 6
Бит 07: r2139 Бит 7
Бит 08: r2197 Бит 7
Бит 09: r0899 Бит 7
Бит 10: r2197 Бит 6
Бит 11: r0056 Бит 13 (инверсный)
Бит 12: r0899 Бит 12
Бит 13: r2135 Бит 12 (инверсный)
Бит 14: r2197 Бит 3
Бит 15: r2135 Бит 15 (инверсный)

r0053.0...11

CO/BO: Слово состояния 2 / Слово сост. ZSW 2

Ур. доступа: 2	Рассчитано -	Тип данн. Unsigned16
Изменяемо -	Нормализация: -	Динам. индекс -
Гр.ед.изм.: -	Выб.ед.изм.: -	Функц.план: -
Min	Max	Уст.по умолч.
-	-	-

Описание: Индикация и выход ВICO для слова состояния 2.

Бит.поле	Би	Имя сигн.	1-сигнал	0-сигнал	FP
	t				
	00	Торможение постоянным током активно	Да	Нет	-
	01	Зарезервировано	Да	Нет	-
	02	n_фкт > r1080 (n_мин)	Да	Нет	-
	03	Зарезервировано	Да	Нет	-
	04	Зарезервировано	Да	Нет	-
	05	Зарезервировано	Да	Нет	-
	06	n_фкт >= r1119 (n_зад)	Да	Нет	-
	07	Зарезервировано	Да	Нет	-
	08	Зарезервировано	Да	Нет	-
	09	Зарезервировано	Да	Нет	-
	10	Технологический регулятор, выход на нижней границе	Да	Нет	-
	11	Технологический регулятор, выход на верхней границе	Да	Нет	-

Внимание: Источники сигнала подключения слова состояния PROFIdrive определяются через r2081.**Примеч:** Следующие биты состояния отображаются в r0053:

Бит 00: r1239 Бит 8
Бит 02: r2197 Бит 0 (инверсный)
Бит 06: r2197 Бит 4
Бит 10: r2349 Бит 10
Бит 11: r2349 Бит 11

r0054.0...15		CO/BO: Управляющее слово 1 / Управ. слово STW 1			
	Ур. доступа: 2	Рассчитано -	Тип данн. Unsigned16		
	Изменяемо -	Нормализация: -	Динам. индекс -		
	Гр.ед.изм: -	Выб.ед.изм.: -	Функц.план: -		
	Min	Max	Уст.по умолч.		
	-	-	-		
Описание:	Индикация управляющего слова 1.				
Бит.поле	Би	Имя сигн.	1-сигнал	0-сигнал	FP
	т				
	00	ВКЛ / ВЫКЛ1	Да	Нет	-
	01	ГР / ВЫКЛ2	Да	Нет	-
	02	ГР / ВЫКЛ3	Да	Нет	-
	03	Разрешить работу	Да	Нет	-
	04	Разрешить задатчик интенсивности	Да	Нет	-
	05	Задатчик интенсивности, продолжить	Да	Нет	-
	06	Разрешить задание числа оборотов	Да	Нет	-
	07	Квитировать ошибку	Да	Нет	-
	08	Набор, бит 0	Да	Нет	3030
	09	Набор, бит 1	Да	Нет	3030
	10	Управление через PLC	Да	Нет	-
	11	Реверс (заданное значение)	Да	Нет	-
	13	Моторпотенциометр выше	Да	Нет	-
	14	Моторпотенциометр ниже	Да	Нет	-
	15	CDS бит 0	Да	Нет	-
Примеч:	Следующие управляющие биты отображаются в r0054:				
	Бит 00: r0898 Бит 0				
	Бит 01: r0898 Бит 1				
	Бит 02: r0898 Бит 2				
	Бит 03: r0898 Бит 3				
	Бит 04: r0898 Бит 4				
	Бит 05: r0898 Бит 5				
	Бит 06: r0898 Бит 6				
	Бит 07: r2138 Бит 7				
	Бит 08: r0898 Бит 8				
	Бит 09: r0898 Бит 9				
	Бит 10: r0898 Бит 10				
	Бит 11: r1198 Бит 11				
	Бит 13: r1198 Бит 13				
	Бит 14: r1198 Бит 14				
	Бит 15: r0836 Бит 0				

r0055.0...15		CO/BO: Доп. управляющее слово / Доп. STW			
	Ур. доступа: 3	Рассчитано -	Тип данн. Unsigned16		
	Изменяемо -	Нормализация: -	Динам. индекс -		
	Гр.ед.изм: -	Выб.ед.изм.: -	Функц.план: 2513		
	Min	Max	Уст.по умолч.		
	-	-	-		
Описание:	Индикация и выход BICO для дополнительного управляющего слова.				

Бит. поле	Бит	Имя сигн.	1-сигнал	0-сигнал	FP
	00	Фиксированное задание, бит 0	Да	Нет	-
	01	Фиксированное задание, бит 1	Да	Нет	-
	02	Фиксированное задание, бит 2	Да	Нет	-
	03	Фиксированное задание, бит 3	Да	Нет	-
	04	DDS выбор Бит 0	Да	Нет	-
	05	Зарезервировано	Да	Нет	-
	08	Технологический регулятор, разрешение	Да	Нет	-
	09	Разрешение торможения постоянным током	Да	Нет	-
	11	Зарезервировано	Да	Нет	-
	12	Зарезервировано	Да	Нет	-
	13	Внешняя ошибка 1 (F07860)	Нет	Да	-
	15	CDS Бит 1	Да	Нет	-

Примеч: CDS: командный блок данных (Command Data Set)
 Следующие управляющие биты отображаются в r0055:
 Бит 00: r1198.0
 Бит 01: r1198.1
 Бит 02: r1198.2
 Бит 03: r1198.3
 Бит 04: r0837.0
 Бит 08: r2349.0 (инверсия)
 Бит 09: r1239.11
 Бит 13: r2138.13 (инверсия)
 Бит 15: r0836.1

r0056.0...15	CO/BO: Слово состояния, управление / ZSW регулятора		
Ур. доступа: 3	Рассчитано -	Тип данн. Unsigned16	
Изменяемо -	Нормализация: -	Динам. индекс -	
Гр.ед.изм: -	Выб.ед.изм.: -	Функц.план: -	
Min	Max	Уст.по умолч.	
-	-	-	

Описание: Индикация и выход ВICO для слова состояния регулирования.

Бит. поле	Бит	Имя сигн.	1-сигнал	0-сигнал	FP
	00	Инициализация завершена	Да	Нет	-
	01	Размагничивание завершено	Да	Нет	-
	02	Есть разрешение импульсов	Да	Нет	-
	03	Имеется мягкий пуск	Да	Нет	-
	04	Намагничивание завершено	Да	Нет	-
	05	Увеличение напряжения при запуске	Актив.	Неактив.	6301
	06	Напряжение ускорения	Актив.	Неактив.	6301
	07	Отрицательная частота	Да	Нет	-
	08	Ослабление поля активно	Да	Нет	-
	09	Граница напряжения активна	Да	Нет	6714
	10	Ограничение пробуксовки активно	Да	Нет	6310
	11	Частотное ограничение активно	Да	Нет	-
	12	Регулятор ограничения тока, выход напряжения активен	Да	Нет	-
	13	Ограничение тока/момента вращения	Актив.	Неактив.	6060
	14	Регулятор Vdc_max активен	Да	Нет	6220, 6320
	15	Регулятор Vdc_min активен	Да	Нет	6220, 6320

г0060	СО: Задание числа оборотов до фильтра задания / n_зад.перед фильт.		
	Ур. доступа: 3	Рассчитано -	Тип данн. FloatingPoint32
	Изменяемо -	Нормализация: p2000	Динам. индекс -
	Гр.ед.изм: 3_1	Выб.ед.изм.: p0505	Функц.план: 2701, 2704, 5020, 6030, 6799
	Min	Max	Уст.по умолч.
	- [1/мин]	- [1/мин]	- [1/мин]
Описание:	Индикация актуального задания числа оборотов на входе регулятора числа оборотов или характеристики U/f (после интерполятора).		
Зависимость:	См. также: г0020		
Примеч:	Имеется сглаженное (г0020) и не сглаженное (г0060) задание числа оборотов.		
г0062	СО: Задание скорости после фильтра / n_зад.после фильт.		
	Ур. доступа: 3	Рассчитано -	Тип данн. FloatingPoint32
	Изменяемо -	Нормализация: p2000	Динам. индекс -
	Гр.ед.изм: 3_1	Выб.ед.изм.: p0505	Функц.план: 6020, 6030, 6031
	Min	Max	Уст.по умолч.
	- [1/мин]	- [1/мин]	- [1/мин]
Описание:	Индикация и выходной коннектор для задания скорости после фильтров задания.		
г0063[0...2]	СО: Фактическое значение числа оборотов / n_фкт		
	Ур. доступа: 3	Рассчитано -	Тип данн. FloatingPoint32
	Изменяемо -	Нормализация: p2000	Динам. индекс -
	Гр.ед.изм: 3_1	Выб.ед.изм.: p0505	Функц.план: 6020, 6799
	Min	Max	Уст.по умолч.
	- [1/мин]	- [1/мин]	- [1/мин]
Описание:	Индикация текущего фактического значения скорости управления по скорости и U/f-управления. При U/f-управлении и отключенной компенсации скольжения (см. p1335) в г0063[0] отображается синхронная выходной частоте скорость.		
Индекс:	[0] = Не сглаженный [1] = Сглаженный с p0045 [2] = Вычислено из f_зад. - f_скольжения		
Зависимость:	См. также: г0021, г0022		
Примеч:	Фактическое значение числа оборотов г0063[0] дополнительно сглаживается с p0045 и индицируется в г0063[1]. Вычисленное из выходной частоты и частоты скольжения число оборотов (г0063[2]) может сравниваться с фактическим значением числа оборотов (г0063[0]) только в стационарном состоянии.		
г0064	СО: Рассогласование регулирования регулятора числа оборотов / n_reg расс.рег.		
	Ур. доступа: 3	Рассчитано -	Тип данн. FloatingPoint32
	Изменяемо -	Нормализация: p2000	Динам. индекс -
	Гр.ед.изм: 3_1	Выб.ед.изм.: p0505	Функц.план: 5040, 6040
	Min	Max	Уст.по умолч.
	- [1/мин]	- [1/мин]	- [1/мин]
Описание:	Индикация актуального рассогласования регулирования регулятора числа оборотов		

r0065	Частота скольжений / f_скольжение		
	Ур. доступа: 3	Рассчитано -	Тип данн. FloatingPoint32
	Изменяемо -	Нормализация: p2000	Динам. индекс -
	Гр.ед.изм: 2_1	Выб.ед.изм.: p0505	Функц.план: 6310, 6700, 6727, 6730, 6732
	Min	Max	Уст.по умолч.
	- [Гц]	- [Гц]	- [Гц]
Описание:	Индикация частоты скольжения для асинхронных двигателей (ASM).		
r0066	СО: Выходная частота / f_вых.		
	Ур. доступа: 3	Рассчитано -	Тип данн. FloatingPoint32
	Изменяемо -	Нормализация: p2000	Динам. индекс -
	Гр.ед.изм: 2_1	Выб.ед.изм.: p0505	Функц.план: 6300, 6310, 6730, 6731, 6799
	Min	Max	Уст.по умолч.
	- [Гц]	- [Гц]	- [Гц]
Описание:	Индикация и выходной коннектор для выходной частоты силовой части.		
Зависимость:	См. также: r0024		
Примеч:	Выходная частота доступна сглаженной (r0024) и не сглаженной (r0066). Для векторного управления и работы с датчиком (p0400 > 0) действует: Значение параметра соответствует текущей скорости датчика.		
r0067	СО: Макс. выходной ток / I_вых.макс.		
	Ур. доступа: 3	Рассчитано -	Тип данн. FloatingPoint32
	Изменяемо -	Нормализация: p2002	Динам. индекс -
	Гр.ед.изм: 6_2	Выб.ед.изм.: p0505	Функц.план: 6300, 6640, 6724
	Min	Max	Уст.по умолч.
	- [Аэфф.]	- [Аэфф.]	- [Аэфф.]
Описание:	Индикация и выходной коннектор для макс. выходного тока силовой части.		
Зависимость:	На макс. выходной ток влияет спараметрированная граница тока и термическая защита двигателя и преобразователя. См. также: p0290, p0640		
r0068[0...1]	СО: Фактическое значение тока, величина / I_фкт		
	Ур. доступа: 3	Рассчитано -	Тип данн. FloatingPoint32
	Изменяемо -	Нормализация: p2002	Динам. индекс -
	Гр.ед.изм: 6_2	Выб.ед.изм.: p0505	Функц.план: 6300, 6714, 6799, 7017, 8014, 8017, 8018
	Min	Max	Уст.по умолч.
	- [Аэфф.]	- [Аэфф.]	- [Аэфф.]
Описание:	Индикация фактического значения тока.		
Индекс:	[0] = Не сглаженный [1] = Сглаженный с p0045		
Зависимость:	См. также: r0027		
Внимание:	Значение актуализируется с временем выборки регулятора тока.		
Примеч:	Величина тока = $\sqrt{Iq^2 + Id^2}$ Величина фактического значения тока доступна сглаженной (r0027 с 300 мсек, r0068[1] с p0045) и не сглаженной (r0068[0]).		

r0069[0...6]	СО: Фазный ток, фактическое значение / I_фаза фкт.знач.		
	Ур. доступа: 4	Рассчитано -	Тип данн. FloatingPoint32
	Изменяемо -	Нормализация: p2002	Динам. индекс -
	Гр.ед.изм: 6_5	Выб.ед.изм.: p0505	Функц.план: 6730, 6731
	Min	Max	Уст.по умолч.
	- [A]	- [A]	- [A]
Описание:	Индикация и выходной коннектор для измеренных фактических значений фазных токов как пикового значения.		
Индекс:	[0] = Фаза U [1] = Фаза V [2] = Фаза W [3] = Фаза U сдвиг [4] = Фаза V сдвиг [5] = Фаза W сдвиг [6] = Сумма U, V, W		
Примеч:	В индексе 3 ... 5 индицируются токи смещения 3 фаз, которые прибавляются к коррекции фазных токов. В индексе 6 индицируется сумма 3 исправленных фазных токов.		
r0070	СО: Напряжение промежуточного контура, фактическое значение / Vdc фкт.знач.		
	Ур. доступа: 3	Рассчитано -	Тип данн. FloatingPoint32
	Изменяемо -	Нормализация: p2001	Динам. индекс -
	Гр.ед.изм: 5_2	Выб.ед.изм.: p0505	Функц.план: 6723, 6724, 6730, 6731, 6799
	Min	Max	Уст.по умолч.
	- [V]	- [V]	- [V]
Описание:	Индикация и выходной коннектор для измеренного фактического значения напряжения промежуточного контура.		
Зависимость:	См. также: r0026		
Внимание:	Измерение напряжения промежуточного контура < 200 В не дает действительного измеренного значения для силового модуля. В этом случае при внешней подаче 24 В в параметре индикации отображается значение приблизительно в 24 В.		
Примеч:	Имеется сглаженное (r0026) и не сглаженное (r0070) напряжение промежуточного контура.		
r0071	Выходное напряжение макс. / U_выход макс.		
	Ур. доступа: 3	Рассчитано -	Тип данн. FloatingPoint32
	Изменяемо -	Нормализация: p2001	Динам. индекс -
	Гр.ед.изм: 5_1	Выб.ед.изм.: p0505	Функц.план: 6301, 6640, 6700, 6722, 6723, 6724, 6725, 6727
	Min	Max	Уст.по умолч.
	- [Вэфф.]	- [Вэфф.]	- [Вэфф.]
Описание:	Индикация макс. выходного напряжения.		
Зависимость:	Макс. выходное напряжение зависит от актуального напряжения промежуточного контура (r0070) и от макс. глубины модуляции (p1803).		
Примеч:	С увеличением (моторной) нагрузки двигателя из-за уменьшенного напряжения промежуточного контура падает макс. выходное напряжение.		
r0072	СО: Выходное напряжение / Выходное напряж.		
	Ур. доступа: 3	Рассчитано -	Тип данн. FloatingPoint32
	Изменяемо -	Нормализация: p2001	Динам. индекс -
	Гр.ед.изм: 5_1	Выб.ед.изм.: p0505	Функц.план: 5700, 6730, 6731, 6799
	Min	Max	Уст.по умолч.
	- [Вэфф.]	- [Вэфф.]	- [Вэфф.]
Описание:	Индикация и выходной коннектор для актуального выходного напряжения силовой части.		
Зависимость:	См. также: r0025		
Примеч:	Имеется сглаженное (r0025) и не сглаженное (r0072) выходное напряжение.		

r0073	Макс. степень модуляции / Макс.степ.модул.		
	Ур. доступа: 4	Рассчитано -	Тип данн. FloatingPoint32
	Изменяемо -	Нормализация: PERCENT	Динам. индекс -
	Гр.ед.изм: -	Выб.ед.изм.: -	Функц.план: 6723, 6724
	Min	Max	Уст.по умолч.
	- [%]	- [%]	- [%]
Описание:	Индикация макс. глубины модуляции.		
Зависимость:	См. также: p1803		
r0074	СО: Глубина модуляции / Глубина модуляции		
	Ур. доступа: 4	Рассчитано -	Тип данн. FloatingPoint32
	Изменяемо -	Нормализация: PERCENT	Динам. индекс -
	Гр.ед.изм: -	Выб.ед.изм.: -	Функц.план: 5730, 6730, 6731, 6799, 8940, 8950
	Min	Max	Уст.по умолч.
	- [%]	- [%]	- [%]
Описание:	Индикация актуальной глубины модуляции.		
Зависимость:	См. также: r0028		
Примеч:	При модуляции пространственного вектора 100 % соответствуют макс. выходному напряжению без перерегулирования. Значения выше 100 % показывают перерегулирование, значения ниже 100 % не имеют перерегулирования. Фазное напряжение (междуфазное, эффективное) вычисляется следующим образом: $(r0074 \times r0070) / (\sqrt{2} \times 100 \%)$. Имеется сглаженная (r0028) и не сглаженная (r0074) глубина модуляции.		
r0075	СО: Задание тока, полеобразующее / Id_зад.		
	Ур. доступа: 3	Рассчитано -	Тип данн. FloatingPoint32
	Изменяемо -	Нормализация: p2002	Динам. индекс -
	Гр.ед.изм: 6_2	Выб.ед.изм.: p0505	Функц.план: 6700, 6714, 6725
	Min	Max	Уст.по умолч.
	- [Аэфф.]	- [Аэфф.]	- [Аэфф.]
Описание:	Индикация и выходной коннектор для полеобразующего задания тока (Id_зад).		
Примеч:	Для управления U/f эта величина не имеет значения.		
r0076	СО: Фактическое значение реактивного тока, полеобразующее / Id_фкт		
	Ур. доступа: 3	Рассчитано -	Тип данн. FloatingPoint32
	Изменяемо -	Нормализация: p2002	Динам. индекс -
	Гр.ед.изм: 6_2	Выб.ед.изм.: p0505	Функц.план: 5700, 5714, 5730, 6700, 6714, 6799
	Min	Max	Уст.по умолч.
	- [Аэфф.]	- [Аэфф.]	- [Аэфф.]
Описание:	Индикация и выходной коннектор для полеобразующего фактического значения тока (Id_фкт).		
Зависимость:	См. также: r0029		
Примеч:	Для управления U/f эта величина не имеет значения. Имеется сглаженное (r0029) и не сглаженное (r0076) фактическое значение полеобразующего тока.		

r0077	СО: Задание тока, моментобразующее / Iq_зад		
	Ур. доступа: 3	Рассчитано -	Тип данн. FloatingPoint32
	Изменяемо -	Нормализация: p2002	Динам. индекс -
	Гр.ед.изм: 6_2	Выб.ед.изм.: p0505	Функц.план: 6700, 6710
	Min	Max	Уст.по умолч.
	- [Аэфф.]	- [Аэфф.]	- [Аэфф.]
Описание:	Индикация и выходной коннектор для моментобразующего заданного значения тока.		
Примеч:	Для управления U/f эта величина не имеет значения.		
r0078	СО: Фактическое значение тока, моментобразующее / Iq_фкт		
	Ур. доступа: 3	Рассчитано -	Тип данн. FloatingPoint32
	Изменяемо -	Нормализация: p2002	Динам. индекс -
	Гр.ед.изм: 6_2	Выб.ед.изм.: p0505	Функц.план: 6310, 6700, 6714, 6799
	Min	Max	Уст.по умолч.
	- [Аэфф.]	- [Аэфф.]	- [Аэфф.]
Описание:	Индикация и выходной коннектор для моментобразующего фактического значения тока (Iq_фкт).		
Зависимость:	См. также: r0030		
Примеч:	Для управления U/f эти величины не имеют значения. Имеется сглаженное (r0030 с 300 мсек) и не сглаженное (r0078) моментобразующее фактическое значение тока		
r0079	СО: Зад. знач. момента вращения / M_зад.		
	Ур. доступа: 3	Рассчитано -	Тип данн. FloatingPoint32
	Изменяемо -	Нормализация: p2003	Динам. индекс -
	Гр.ед.изм: 7_1	Выб.ед.изм.: p0505	Функц.план: 6020, 6060, 6710
	Min	Max	Уст.по умолч.
	- [Нм]	- [Нм]	- [Нм]
Описание:	Индикация и выходной коннектор для задания момента вращения на выходе регулятора скорости.		
r0080[0...1]	СО: Фактическое значение момента / M_фкт		
	Ур. доступа: 3	Рассчитано -	Тип данн. FloatingPoint32
	Изменяемо -	Нормализация: p2003	Динам. индекс -
	Гр.ед.изм: 7_1	Выб.ед.изм.: p0505	Функц.план: 6714, 6799
	Min	Max	Уст.по умолч.
	- [Нм]	- [Нм]	- [Нм]
Описание:	Индикация и выходной коннектор для актуального фактического значения момента вращения.		
Индекс:	[0] = Не сглаженный [1] = Сглаженный с p0045		
Зависимость:	См. также: r0031, p0045		
Примеч:	Имеется сглаженное (r0031 с 100 мс, r0080[1] с p0045) и не сглаженное (r0080[0]) значение.		
r0081	СО: Использование моментов / M_использ.		
	Ур. доступа: 4	Рассчитано -	Тип данн. FloatingPoint32
	Изменяемо -	Нормализация: PERCENT	Динам. индекс -
	Гр.ед.изм: -	Выб.ед.изм.: -	Функц.план: 8012
	Min	Max	Уст.по умолч.
	- [%]	- [%]	- [%]
Описание:	Индикация использования моментов в процентах. Использование моментов следует из затребованного сглаженного момента относительно границы моментов.		
Зависимость:	Этот параметр доступен только для векторного управления. Для управления U/f r0081 = 0 %. См. также: r0033		

Примеч: Имеется сглаженное (r0033) и не сглаженное (r0081) использование моментов.
Использование моментов следует из требуемого момента относительно границы моментов следующим образом:
- положительный момент: $r0081 = (r0079 / r1538) * 100 \%$
- отрицательный момент: $r0081 = (-r0079 / (-r1539)) * 100 \%$

r0082[0...2]	СО: Фактическое значение активной мощности / P_фкт		
Ур. доступа: 3	Рассчитано -	Тип данн. FloatingPoint32	
Изменяемо -	Нормализация: r2004	Динам. индекс -	
Гр.ед.изм: 14_5	Выб.ед.изм.: p0505	Функц.план: 6714, 6799	
Min	Max	Уст.по умолч.	
- [кВт]	- [кВт]	- [кВт]	
Описание:	Индикация мгновенной активной мощности.		
Индекс:	[0] = Не сглаженный [1] = Сглаженный с p0045 [2] = Электрическая мощность		
Зависимость:	См. также: r0032		
Примеч:	Имеется сглаженная (r0032 с 100 мсек, r0082[1] с p0045) и не сглаженная (r0082[0]) механическая активная мощность.		

r0083	СО: Задание потока / Задание потока		
Ур. доступа: 4	Рассчитано -	Тип данн. FloatingPoint32	
Изменяемо -	Нормализация: PERCENT	Динам. индекс -	
Гр.ед.изм: -	Выб.ед.изм.: -	Функц.план: 5722	
Min	Max	Уст.по умолч.	
- [%]	- [%]	- [%]	
Описание:	Индикация задания потока.		

r0084[0...1]	СО: Фактическое значение потока / Факт.знач.потока		
Ур. доступа: 4	Рассчитано -	Тип данн. FloatingPoint32	
Изменяемо -	Нормализация: PERCENT	Динам. индекс -	
Гр.ед.изм: -	Выб.ед.изм.: -	Функц.план: 6730, 6731	
Min	Max	Уст.по умолч.	
- [%]	- [%]	- [%]	
Описание:	Индикация фактического значения потока.		
Индекс:	[0] = Не сглаженный [1] = Сглаженное		

r0087	СО: Фактическое значение коэффициента мощности / Косинус фи фкт		
Ур. доступа: 4	Рассчитано -	Тип данн. FloatingPoint32	
Изменяемо -	Нормализация: -	Динам. индекс -	
Гр.ед.изм: -	Выб.ед.изм.: -	Функц.план: -	
Min	Max	Уст.по умолч.	
-	-	-	
Описание:	Индикация актуального коэффициента активной мощности. Это значение относится к электрической мощности сигналов первой гармоники на выходных клеммах преобразователя.		

r0089[0...2]	Фазное напряжение, фактическое значение / U_фаза фкт.знач				
	Ур. доступа: 4	Рассчитано -	Тип данн. FloatingPoint32		
	Изменяемо -	Нормализация: p2001	Динам. индекс -		
	Гр.ед.изм: 5_3	Выб.ед.изм.: p0505	Функц.план: 6719		
	Min	Max	Уст.по умолч.		
	- [В]	- [В]	- [В]		
Описание:	Индикация актуального фазного напряжения.				
Индекс:	[0] = Фаза U [1] = Фаза V [2] = Фаза W				
Примеч:	Значения вычисляются из времени включения транзистора.				
r0100	Стандарт двигателя IEC/NEMA / Стан.двиг.IEC/NEMA				
	Ур. доступа: 1	Рассчитано -	Тип данн. Integer16		
	Изменяемо C(1)	Нормализация: -	Динам. индекс -		
	Гр.ед.изм: -	Выб.ед.изм.: -	Функц.план: -		
	Min	Max	Уст.по умолч.		
	0	2	0		
Описание:	Определение, будут ли установки мощности двигателя и преобразователя (к примеру, ном. мощность двигателя, r0307) выражены в [кВт] или [лс]. Ном. частота двигателя (r0310), в зависимости от выбора, устанавливается на 50 Гц или 60 Гц. Для r0100 = 0, 2 действует: спараметрировать коэффициент мощности (r0308). Для r0100 = 1 действует: спараметрировать КПД (r0309).				
Параметр:	0: Двигатель IEC (50 Гц, единицы СИ) 1: Двигатель NEMA (60 Гц, американские единицы) 2: Двигатель по NEMA (60 Гц, единицы СИ)				
Зависимость:	При изменении r0100 все ном. параметры двигателя сбрасываются. Только после этого при необходимости выполняется пересчет единиц. Изменяются единицы всех параметров двигателя, затрагиваемые выбором IEC или NEMA. См. также: r0206, r0210, r0300, r0304, r0305, r0307, r0308, r0309, r0310, r0311, r0320, r0322, r0323, r0335, r1800				
Примеч:	Значение параметра не сбрасывается через восстановление заводской установки (r0010 = 30, r0970).				
r0124[0...n]	CU обнаружение через светодиод / CU обнаружение LED				
	Ур. доступа: 3	Рассчитано -	Тип данн. Unsigned8		
	Изменяемо U, T	Нормализация: -	Динам. индекс PDS		
	Гр.ед.изм: -	Выб.ед.изм.: -	Функц.план: -		
	Min	Max	Уст.по умолч.		
	0	1	0		
Описание:	Обнаружение управляющего модуля через светодиод.				
Примеч:	При r0124 = 1 светодиод READY на управляющем модуле мигает зеленым/оранжевым или красным/оранжевым с частотой 2 Гц.				
r0133[0...n]	Конфигурация двигателя / Конфиг. двигателя				
	Ур. доступа: 2	Рассчитано -	Тип данн. Unsigned16		
	Изменяемо C(1, 3)	Нормализация: -	Динам. индекс MDS		
	Гр.ед.изм: -	Выб.ед.изм.: -	Функц.план: -		
	Min	Max	Уст.по умолч.		
	-	-	0000 bin		
Описание:	Конфигурация двигателя при вводе двигателя в эксплуатацию.				
Бит.поле	Би	Имя сигн.	1-сигнал	0-сигнал	FP
	t				
	00	Тип подключения двигателя	Треугольн	Звезда	-
	01	Двигатель, режим 87 Гц	Да	Нет	-

Зависимость: Для стандартных асинхронных двигателей (p0301 > 10000) Бит 0 автоматически предустанавливается на тип соединения выбранного блока данных.
При p0100 > 0 (60 Гц ном. частота двигателя) выбор Бит 1 невозможен.
См. также: p0304, p0305, p1082

Примеч: По биту 00:
При изменении бита ном. напряжение двигателя p0304 и ном. ток двигателя p0305 автоматически пересчитываются для выбранного типа соединения (звезда/треугольник).
По биту 01:
Работа с 87 Гц возможна только для типа соединения "треугольник". При выборе макс. скорость p1082 автоматически предустанавливается для макс. выходной частоты в 87 Гц.

p0170	Кол-во командных блоков данных (CDS) / CDS кол-во		
Ур. доступа: 2	Рассчитано -	Тип данн. Unsigned8	
Изменяемо C(15)	Нормализация: -	Динам. индекс -	
Гр.ед.изм: -	Выб.ед.изм.: -	Функц.план: 8560	
Min	Max	Уст.по умолч.	
2	2	2	

Описание: Установка кол-ва командных блоков данных (Command Data Set, CDS).

Зависимость: См. также: p0010, r3996

Внимание: При создании блоков данных возможны кратковременные нарушения коммуникации.

Примеч: Через это переключение блока данных возможно переключение командных параметров (параметры BICO).

p0180	Кол-во блоков данных привода (DDS) / DDS кол-во		
Ур. доступа: 3	Рассчитано -	Тип данн. Unsigned8	
Изменяемо C(15)	Нормализация: -	Динам. индекс -	
Гр.ед.изм: -	Выб.ед.изм.: -	Функц.план: 8565	
Min	Max	Уст.по умолч.	
1	2	1	

Описание: Установка кол-ва блоков данных привода (Drive Data Set, DDS).

Зависимость: См. также: p0010, r3996

Внимание: При создании блоков данных возможны кратковременные нарушения коммуникации.

r0197[0...1]	Версия начального загрузчика / Версия нач.загруз.		
Ур. доступа: 4	Рассчитано -	Тип данн. Unsigned32	
Изменяемо -	Нормализация: -	Динам. индекс -	
Гр.ед.изм: -	Выб.ед.изм.: -	Функц.план: -	
Min	Max	Уст.по умолч.	
-	-	-	

Описание: Индикация версии начального загрузчика.
Индекс 0:
Индикация версии начального загрузчика.
Индекс 1:
Индикация версии начального загрузчика 3 (для CU320-2 и CU310-2).
Значение 0 означает отсутствие начального загрузчика 3.

Зависимость: См. также: r0018, r0198

Примеч: Пример:
Значение 1010100 должно быть интерпретировано как V01.01.01.00.

r0198[0...2]	Данные BIOS/EEPROM, версия / BIOS/EEPROM версия				
	Ур. доступа: 4	Рассчитано -	Тип данн. Unsigned32		
	Изменяемо -	Нормализация: -	Динам. индекс -		
	Гр.ед.изм: -	Выб.ед.изм.: -	Функц.план: -		
	Min	Max	Уст.по умолч.		
	-	-	-		
Описание:	Индикация версии BIOS и данных EEPROM. r0198[0]: версия BIOS r0198[1]: EEPROM-данные, версия EEPROM 0 r0198[2]: EEPROM-данные, версия EEPROM 1				
Зависимость:	См. также: r0018, r0197				
Примеч:	Пример: Значение 1010100 должно быть интерпретировано как V01.01.01.00.				
r0201[0...n]	Кодовый номер силовой части / LT кодовый номер				
	Ур. доступа: 3	Рассчитано -	Тип данн. Unsigned16		
	Изменяемо C(2)	Нормализация: -	Динам. индекс PDS		
	Гр.ед.изм: -	Выб.ед.изм.: -	Функц.план: -		
	Min	Max	Уст.по умолч.		
	0	65535	0		
Описание:	Установка актуального кодового номера из r0200 для подтверждения используемой силовой части. При первичном вводе в эксплуатацию кодовый номер автоматически передается из r0200 в r0201.				
Примеч:	Параметр служит для определения первичного ввода в эксплуатацию привода. Только, если актуальный и подтвержденный кодовый номер идентичны (r0201 = r0200), можно выйти из ввода в эксплуатацию силовой части (r0010 = 2). При изменении кодового номера напряжение питающей сети (r0210) проверяется и при необходимости согласуется.				
r0204[0...n]	Силовая часть, аппаратные свойства / LT свойства HW				
	Ур. доступа: 3	Рассчитано -	Тип данн. Unsigned32		
	Изменяемо -	Нормализация: -	Динам. индекс PDS		
	Гр.ед.изм: -	Выб.ед.изм.: -	Функц.план: -		
	Min	Max	Уст.по умолч.		
	-	-	-		
Описание:	Индикация поддерживаемых аппаратным обеспечением силовой части свойств.				
Бит.поле	Бит	Имя сигн.	1-сигнал	0-сигнал	FP
	01	Имеется фильтр RFI	Да	Нет	-
	07	F3E сетевая рекуперация	Да	Нет	-
	08	Внутренний модуль торможения	Да	Нет	-
	12	Безопасное управление торможением (SBC) поддерживается	Нет	Да	-
	13	Safety Integrated поддерживается	Да	Нет	-
	14	Внутренний LC выходной фильтр	Да	Нет	-
	15	Напряжение сети	1-фаз.	3-фаз.	-
r0205	Силовая часть, приложение / Использ. сил. мод.				
	Ур. доступа: 1	Рассчитано -	Тип данн. Integer16		
	Изменяемо C(1, 2)	Нормализация: -	Динам. индекс -		
	Гр.ед.изм: -	Выб.ед.изм.: -	Функц.план: -		
	Min	Max	Уст.по умолч.		
	0	1	0		
Описание:	Перегрузки нагрузочных циклов действуют при условии, что до и после перегрузки преобразователь будет работать со своим током базовой нагрузки, при этом в основе лежит продолжительность нагрузочного цикла в 300 сек.				

Параметр:	0: Нагрузочный цикл с высокой перегрузкой для приводов Vektor 1: Нагрузочный цикл с небольшой перегрузкой для приводов Vektor
Зависимость:	См. также: r3996
Внимание:	Значение параметра не сбрасывается заводской установкой (см. p0010 = 30, p0970). При изменении задачи силовой части возможны кратковременные нарушения коммуникации.
Примеч:	При изменении параметра все параметры двигателя (p0305 ... p0311), технологическое приложение (p0500) и тип управления (p1300) предустанавливаются согласно выбранному приложению. Параметр не влияет на вычисление тепловой перегрузки. p0205 может быть изменен только на установки, которые сохранены в EEPROM силовой части.

r0206[0...4]	Силовая часть - номинальный мощность / LT P_ном.		
	Ур. доступа: 2	Рассчитано -	Тип данн. FloatingPoint32
	Изменяемо -	Нормализация: -	Динам. индекс -
	Гр.ед.изм: 14_6	Выб.ед.изм.: p0100	Функц.план: -
	Min	Max	Уст.по умолч.
	- [кВт]	- [кВт]	- [кВт]
Описание:	Индикация ном. мощности силовой части для различных нагрузочных циклов.		
Индекс:	[0] = Ном. значение [1] = Нагрузочный цикл с легкой перегрузкой [2] = Нагрузочный цикл с высокой перегрузкой [3] = Непрерывный режим S1 [4] = Нагрузочный цикл S6		
Зависимость:	Приводы IEC (p0100 = 0): единица кВт Приводы NEMA (p0100 = 1): единица лс См. также: p0100, p0205		

r0207[0...4]	Силовая часть, ном. ток / LT I_ном.		
	Ур. доступа: 3	Рассчитано -	Тип данн. FloatingPoint32
	Изменяемо -	Нормализация: -	Динам. индекс -
	Гр.ед.изм: -	Выб.ед.изм.: -	Функц.план: 8014
	Min	Max	Уст.по умолч.
	- [Аэфф.]	- [Аэфф.]	- [Аэфф.]
Описание:	Индикация ном. тока силовой части для различных нагрузочных циклов.		
Индекс:	[0] = Ном. значение [1] = Нагрузочный цикл с легкой перегрузкой [2] = Нагрузочный цикл с высокой перегрузкой [3] = Зарезервировано [4] = Зарезервировано		
Зависимость:	См. также: p0205		

r0208	Силовая часть, ном. напряжение сети / LT U_ном.		
	Ур. доступа: 2	Рассчитано -	Тип данн. FloatingPoint32
	Изменяемо -	Нормализация: -	Динам. индекс -
	Гр.ед.изм: -	Выб.ед.изм.: -	Функц.план: -
	Min	Max	Уст.по умолч.
	- [Вэфф.]	- [Вэфф.]	- [Вэфф.]
Описание:	Индикация ном. напряжения сети силовой части. r0208 = 400: 380 - 480 В +/-10 % r0208 = 500: 500 - 600 В +/-10 % r0208 = 690: 660 - 690 В +/-10 %		

r0209[0...4]	Силовая часть, макс. ток / LT I_макс.		
	Ур. доступа: 3	Рассчитано -	Тип данн. FloatingPoint32
	Изменяемо -	Нормализация: -	Динам. индекс -
	Гр.ед.изм: -	Выб.ед.изм.: -	Функц.план: 8750, 8850, 8950
	Min	Max	Уст.по умолч.
	- [Аэфф.]	- [Аэфф.]	- [Аэфф.]
Описание:	Индикация макс. выходного тока силовой части.		
Индекс:	[0] = Каталог [1] = Нагрузочный цикл с легкой перегрузкой [2] = Нагрузочный цикл с высокой перегрузкой [3] = Зарезервировано [4] = Зарезервировано		
Зависимость:	См. также: r0205		
r0210	Напряжение питания устройств / U_питания		
	Ур. доступа: 3	Рассчитано -	Тип данн. Unsigned16
	Изменяемо C(2), T	Нормализация: -	Динам. индекс -
	Гр.ед.изм: -	Выб.ед.изм.: -	Функц.план: -
	Min	Max	Уст.по умолч.
	1 [В]	63000 [В]	400 [В]
Описание:	Установка напряжения питающей сети устройства (эффективное значение линейного напряжения сети).		
Зависимость:	Установить r1254, r1294 (автоматическое определение уровней включения Vdc) = 0. В этом случае пороги включения регулятора Vdc_max (r1242, r1282) определяются напрямую через r0210.		
Внимание:	Если напряжение питающей сети в отключенном состоянии (запрет импульсов) превышает введенное значение, то Vdc-регулятор в определенных ситуациях деактивируется автоматически, чтобы предотвратить разгон двигателя при следующем включении. В этом случае выводится соответствующее предупреждение A07401.		
Примеч:	Установочные диапазоны для r0210 в зависимости от номинального напряжения силовой части: U_ном = 230 В: - r0210 = 200 ... 240 В U_ном = 400 В: - r0210 = 380 ... 480 В U_ном = 690 В: - r0210 = 660 ... 690 В		
r0219	Тормозная мощность тормозного резистора / R_тормоз P_тормоз		
	Ур. доступа: 3	Рассчитано -	Тип данн. FloatingPoint32
	Изменяемо C(1, 2), T	Нормализация: -	Динам. индекс -
	Гр.ед.изм: 14_6	Выб.ед.изм.: r0100	Функц.план: -
	Min	Max	Уст.по умолч.
	0.00 [кВт]	20000.00 [кВт]	0.00 [кВт]
Описание:	Установка тормозной мощности подключенного тормозного резистора.		
Зависимость:	См. также: r1240, r1280, r1531		
Примеч:	При установке значения для тормозной мощности выполняются следующие расчеты: - r1240, r1280: отключение Vdc_max-регулирования. - r1531 = - r0219: установка генераторной границы мощности (ограничение до - r1530). - Расчет мин. времени торможения (r1127) в зависимости от r0341, r0342 и r1082 (не для векторного управления с датчиком скорости). Если параметр снова сбрасывается на ноль, то Vdc_max-регулятор снова включается и граница мощности, а также время торможения, рассчитываются заново.		

p0230	Привод, тип фильтра со стороны двигателя / Прив. тип фил.двиг		
	Ур. доступа: 1	Рассчитано -	Тип данн. Integer16
	Изменяемо C(1, 2)	Нормализация: -	Динам. индекс -
	Гр.ед.изм.: -	Выб.ед.изм.: -	Функц.план: -
	Min	Max	Уст.по умолч.
	0	4	0
Описание:	Установка типа фильтра со стороны двигателя.		
Параметр:	0: Нет фильтра 1: Дроссель двигателя 2: Фильтр du/dt 3: Синусоидальный фильтр Siemens 4: Синусоидальный фильтр стороннего производителя		
Зависимость:	p0230 влияет на следующие параметры: p0230 = 1: -> p0233 (силовая часть, дроссель двигателя) = индуктивность фильтра p0230 = 3: -> p0233 (силовая часть, дроссель двигателя) = индуктивность фильтра -> p0234 (силовая часть, синусоидальный фильтр, емкость) = емкость фильтра -> p0290 (силовая часть, реакция перегрузки) = блокировка уменьшения частоты импульсов -> p1082 (макс. число оборотов) = Fмакс фильтр / число пар полюсов -> p1800 (частота импульсов) >= ном. частота импульсов фильтра -> p1802 (режимы модулятора) = модуляция пространственного вектора без перерегулирования p0230 = 4: -> p0290 (силовая часть, реакция перегрузки) = блокировка уменьшения частоты импульсов -> p1802 (режимы модулятора) = модуляция пространственного вектора без перерегулирования Следующие параметры должны быть установлены пользователем согласно техническому паспорту синусоидального фильтра и проверены на предмет допустимости: -> p0233 (силовая часть, дроссель двигателя) = индуктивность фильтра -> p0234 (силовая часть, синусоидальный фильтр, емкость) = емкость фильтра -> p1082 (макс. число оборотов) = Fмакс фильтр / число пар полюсов -> p1800 (частота импульсов) >= ном. частота импульсов фильтра См. также: p0233, p0234, p0290, p1082, p1800, p1802		
Примеч:	Если силовая часть (к примеру, PM260) имеет внутренний синусный фильтр, то параметр не может быть изменен. У синусных фильтров обработка тестовых импульсов для обнаружения коротких замыканий всегда отключена. Если определенный тип фильтра не может быть выбран, то этот тип фильтра не разрешен для силовой части. p0230 = 1: Силовые части с выходным дросселем ограничены до выходных частот в 150 Гц. p0230 = 3: Силовые части с синусным фильтром ограничены до выходных частот в 200 Гц.		
p0233	Силовая часть, дроссель двигателя / LT дросс.двигателя		
	Ур. доступа: 2	Рассчитано -	Тип данн. FloatingPoint32
	Изменяемо C(2), U, T	Нормализация: -	Динам. индекс -
	Гр.ед.изм.: -	Выб.ед.изм.: -	Функц.план: -
	Min	Max	Уст.по умолч.
	0.000 [мГн]	1000.000 [мГн]	0.000 [мГн]
Описание:	Ввод индуктивности подключенного на выходе силовой части фильтра.		
Зависимость:	Параметр автоматически предустанавливается при выборе фильтра через p0230, если для силовой части определен фильтр SIEMENS. См. также: p0230		

Примеч: При выходе из быстрого ввода в эксплуатацию через r3900 = 1 значение параметра устанавливается на значение определенного фильтра SIEMENS или на ноль. Поэтому вводить значения параметра фильтра стороннего производителя только вне ввода в эксплуатацию (r0010 = 0) и после выполнить расчет регулятора (r0340 = 3).
Если силовая часть оснащена внутренним синусоидальным фильтром, то изменение параметра невозможно.

r0234		Силовая часть, емкость синусоидального фильтра / LT син.фильтр С	
Ур. доступа: 2	Рассчитано -	Тип данн. FloatingPoint32	
Изменяемо C(2), U, T	Нормализация: -	Динам. индекс -	
Гр.ед.изм: -	Выб.ед.изм.: -	Функц.план: -	
Min	Max	Уст.по умолч.	
0.000 [мкф]	1000.000 [мкф]	0.000 [мкф]	
Описание:	Ввод емкости подключенного на выходе силовой части синусного фильтра.		
Зависимость:	Параметр автоматически предустанавливается при выборе фильтра через r0230, если для силовой части определен фильтр SIEMENS. См. также: r0230		
Примеч:	Значение параметра содержит сумму всех подключенных последовательно емкостей одной фазы (проводник -земля). При выходе из быстрого ввода в эксплуатацию через r3900 = 1 значение параметра устанавливается на значение определенного фильтра SIEMENS или на ноль. Поэтому вводить значения параметра фильтра стороннего производителя только вне ввода в эксплуатацию (r0010 = 0). Если силовая часть оснащена внутренним синусоидальным фильтром, то изменение параметра невозможно.		

r0238		Силовая часть, внутреннее сопротивление / LT R внутр.	
Ур. доступа: 3	Рассчитано -	Тип данн. FloatingPoint32	
Изменяемо -	Нормализация: -	Динам. индекс -	
Гр.ед.изм: -	Выб.ед.изм.: -	Функц.план: -	
Min	Max	Уст.по умолч.	
- [Ом]	- [Ом]	- [Ом]	
Описание:	Индикация внутреннего сопротивления силовой части (IGBT и резистор на большую мощность рассеяния).		

r0287[0...1]		Пороги замыкания на землю / Порог зам.на зем.	
Ур. доступа: 3	Рассчитано -	Тип данн. FloatingPoint32	
Изменяемо T	Нормализация: -	Динам. индекс -	
Гр.ед.изм: -	Выб.ед.изм.: -	Функц.план: -	
Min	Max	Уст.по умолч.	
0.0 [%]	100.0 [%]	[0] 6.0 [%] [1] 16.0 [%]	
Описание:	Установка порогов отключения для контроля замыкания на землю. Установка осуществляется в процентах относительно макс. тока силовой части (r0209).		
Индекс:	[0] = Порог при выполнении подзарядки [1] = Порог при завершении подзарядки		
Зависимость:	См. также: r1901		
Примеч:	Этот параметр релевантен только для силовых частей "шасси".		

r0289		СО: Силовая часть, макс. выходной ток / LT I_вых.макс.	
Ур. доступа: 3	Рассчитано -	Тип данн. FloatingPoint32	
Изменяемо -	Нормализация: r2002	Динам. индекс -	
Гр.ед.изм: -	Выб.ед.изм.: -	Функц.план: -	
Min	Max	Уст.по умолч.	
- [Аэфф.]	- [Аэфф.]	- [Аэфф.]	
Описание:	Индикация актуального макс. выходного тока силовой части с учетом коэффициентов снижения характеристик.		

p0290	Реакция на перегрузку силовой части / LT реак.на перегр.		
	Ур. доступа: 3	Рассчитано -	Тип данн. Integer16
	Изменяемо T	Нормализация: -	Динам. индекс -
	Гр.ед.изм: -	Выб.ед.изм.: -	Функц.план: 8014
	Min	Max	Уст.по умолч.
	0	13	2
Описание:	<p>Установка реакции на тепловую перегрузку силовой части.</p> <p>Следующие величины могут повлиять на реакцию тепловой перегрузки:</p> <ul style="list-style-type: none"> - температура радиатора (r0037.0). - температура чипа (r0037.1). - перегрузка силовой части I2t (r0036). <p>Возможные меры для недопущения тепловой перегрузки:</p> <ul style="list-style-type: none"> - Понижение границы выходного тока r0289 и r0067 или выходной частоты (для управления U/f косвенно через границу выходного тока и использование токоограничительного регулятора). - Понижение частоты модуляции. <p>Понижение, если спараметрировано, выполняется только после появления соответствующего предупреждения.</p>		
Параметр:	<p>0: Уменьшить выходной ток или выходную частоту</p> <p>1: Нет уменьшения, отключение при достижении порога перегрузки</p> <p>2: Уменьшить I_выход или f_выход и f_импульс (не через I2t)</p> <p>3: Уменьшить частоту импульсов (не через I2t)</p> <p>12: I_выход или f_выход и автоматич. уменьшение частоты импульсов</p> <p>13: I_выход или f_выход и автоматич. уменьшение частоты импульсов</p>		
Зависимость:	<p>Если в качестве выходного фильтра спараметрирован синусоидальный фильтр (p0230 = 3, 4), то могут быть выбраны только реакции без уменьшения частоты импульсов (p0290 = 0, 1).</p> <p>При тепловой перегрузке силовой части выводится соответствующее предупреждение или ошибка и устанавливается r2135.15 или r2135.13.</p> <p>См. также: r0036, r0037, p0230, r2135</p>		
Внимание:	<p>Если термическая перегрузка силовой части благодаря принятым мерам не уменьшается в достаточной степени, то всегда происходит отключение. Тем самым, силовая часть защищена независимо от установки этого параметра.</p>		
Примеч:	<p>Установка p0290 = 0, 2 имеет смысл только в том случае, если нагрузка падает с уменьшением скорости (к примеру, в приложениях с переменным моментом вращения, как у насосов или вентиляторов).</p> <p>Если при перегрузке граница тока и момента вращения понижается и это вызывает торможение двигателя, то возможно прохождение и через запрещенные диапазоны скоростей (к примеру, мин. скорость и пропускаемые скорости).</p> <p>Обнаружение перегрузки I2t силовой части не влияет на реакцию "Уменьшение частоты импульсов" при p0290 = 2, 3, 12, 13.</p> <p>p0290 не может быть изменен при выбранной идентификации параметров двигателя.</p> <p>Для обнаружения короткого замыкания/замыкания на землю при активной обработке тестовых импульсов через p1901 "Конфигурация обработки тестовых импульсов" частота импульсов кратковременно уменьшается в момент включения.</p>		

p0292[0...1]	Порог предупреждения температуры силовой части / PU T_порог предупр		
	Ур. доступа: 3	Рассчитано -	Тип данн. FloatingPoint32
	Изменяемо U, T	Нормализация: -	Динам. индекс -
	Гр.ед.изм: -	Выб.ед.изм.: -	Функц.план: -
	Min	Max	Уст.по умолч.
	0 [°C]	25 [°C]	[0] 5 [°C] [1] 15 [°C]
Описание:	<p>Установка порога предупреждения для перегрева силовой части. Значение устанавливается как разница с температурой отключения.</p>		

	Привод: При превышении порогового значения следует предупреждение о перегрузке и установленная в r0290 реакция.
	Устройство питания: При превышении порогового значения следует только предупреждение о перегрузке.
Индекс:	[0] = Температура радиатора [1] = Температура силового полупроводника (чип)
Зависимость:	См. также: r0037, r0290

r0295**Быстродействие вентилятора / Быстрод.вент.**

Ур. доступа: 3	Рассчитано -	Тип данн. FloatingPoint32
Изменяемо U, T	Нормализация: -	Динам. индекс -
Гр.ед.изм.: -	Выб.ед.изм.: -	Функц.план: -
Min	Max	Уст.по умолч.
0 [с]	600 [с]	0 [с]

Описание:

Установка быстродействия вентилятора после отключения импульсов для силовой части.

Примеч:

- При определенных обстоятельствах возможен более длительный чем установлено выбег вентилятора (к примеру, при слишком высокой температуре радиатора).
- При значениях меньше 1 с для вентилятора действует время последействия в 1 с.
- Для силовой части PM230 типоразмера D - F параметр не действует.

r0300[0...n]**Выбор типа двигателя / Выбор типа двиг.**

Ур. доступа: 2	Рассчитано -	Тип данн. Integer16
Изменяемо C(1, 3)	Нормализация: -	Динам. индекс MDS
Гр.ед.изм.: -	Выб.ед.изм.: -	Функц.план: 6310
Min	Max	Уст.по умолч.
0	100	0

Описание:

Выбор типа двигателя

Первая цифра значения параметра всегда описывает основной тип двигателя и соответствует относящемуся к списку двигателей двигателю стороннего производителя:

1 = круговой асинхронный двигатель

2 = круговой синхронный двигатель

Ввод типовой информации необходим для фильтрации спец. для двигателя параметров и для оптимизации рабочих характеристик. К примеру, для синхронных двигателей не используется и не индицируется коэффициент мощности (r0308) (в BOP/IOP).

Параметр:

- 0: Нет двигателя
- 1: Асинхронный двигатель
- 2: Синхронный двигатель
- 10: 1LE1 асинхронный двигатель
- 13: 1LG6 асинхронный двигатель
- 17: 1LA7 асинхронный двигатель
- 19: 1LA9 асинхронный двигатель
- 100: 1LE1 асинхронный двигатель

Зависимость:

При изменении типа двигателя кодовый номер в r0301 при необходимости сбрасывается на 0.

При выборе типа двигателя серии 1LA7 параметры тепловой модели двигателя предустанавливаются в зависимости от r0307 и r0311.

Осторожно:

Если выбирается двигатель, отсутствующий в списках двигателей (r0300 < 100), то необходимо сбросить кодовый номер двигателя (r0301 = 0), если прежде был спараметрирован двигатель из списка двигателей.

Примеч:

После первого запуска управляющего модуля или при сбросе на заводскую установку тип двигателя автоматический предустанавливается на асинхронный двигатель (r0300 = 1).

Если тип двигателя не выбирается (r0300 = 0), то выход из ввод привода в эксплуатацию невозможен.

p0301[0...n]	Выбор кодового номера двигателя / Выбор кода двигат.		
	Ур. доступа: 2	Рассчитано -	Тип данн. Unsigned16
	Изменяемо C(1, 3)	Нормализация: -	Динам. индекс MDS
	Гр.ед.изм: -	Выб.ед.изм.: -	Функц.план: -
	Min	Max	Уст.по умолч.
	0	65535	0
Описание:	Параметр служит для выбора двигателя из списка параметров двигателя. При изменении кодового номера (кроме как на значение 0) все параметры двигателя предустанавливаются из внутренних списков параметров.		
Зависимость:	Могут быть установлены только кодовые номера двигателей, соответствующие выбранному в p0300 типу двигателя. См. также: p0300		
Примеч:	Кодовый номер двигателя может быть изменен только после выбора подходящего двигателя из списка в p0300. При выборе двигателя из списка (p0300 >= 100) выход из ввода привода в эксплуатацию возможен только после выбора кодового номера. При переходе на двигатель не из списка необходимо сбросить кодовый номер двигателя (p0301 = 0).		
p0304[0...n]	Номинальное напряжение двигателя / U_ном. двигателя		
	Ур. доступа: 1	Рассчитано -	Тип данн. FloatingPoint32
	Изменяемо C(1, 3)	Нормализация: -	Динам. индекс MDS
	Гр.ед.изм: -	Выб.ед.изм.: -	Функц.план: 6301, 6724
	Min	Max	Уст.по умолч.
	0 [Вэфф.]	20000 [Вэфф.]	0 [Вэфф.]
Описание:	Установка ном. напряжения двигателя (шильдик).		
Внимание:	При выборе двигателя из списка (p0301) этот параметр предустанавливается автоматически и защищен от записи. Для отмены защиты от записи см. информацию в p0300.		
Примеч:	При вводе значения параметра учитывать способ подключения двигателя (звезда/треугольник). После первого запуска управляющего модуля или восстановления заводской установки параметр предустанавливается в соответствии с силовой частью.		
p0305[0...n]	Номинальный ток двигателя / I_ном. двигателя		
	Ур. доступа: 1	Рассчитано -	Тип данн. FloatingPoint32
	Изменяемо C(1, 3)	Нормализация: -	Динам. индекс MDS
	Гр.ед.изм: -	Выб.ед.изм.: -	Функц.план: 6301
	Min	Max	Уст.по умолч.
	0.00 [Аэфф.]	10000.00 [Аэфф.]	0.00 [Аэфф.]
Описание:	Установка ном. тока двигателя (шильдик).		
Внимание:	При выборе двигателя из списка (p0301) этот параметр предустанавливается автоматически и защищен от записи. Для снятия защиты от записи см. информацию в p0300. Если p0305 изменяется при быстром вводе в эксплуатацию (p0010 = 1), то макс. ток p0640 соответственно предустанавливается.		
Примеч:	При вводе значения параметра учитывать способ подключения двигателя (звезда/треугольник). После первого запуска управляющего модуля или восстановления заводской установки параметр предустанавливается в соответствии с силовой частью.		
p0306[0...n]	Кол-во подключенных параллельно двигателей / Кол-во двиг.		
	Ур. доступа: 1	Рассчитано -	Тип данн. Unsigned8
	Изменяемо C(1, 3)	Нормализация: -	Динам. индекс MDS
	Гр.ед.изм: -	Выб.ед.изм.: -	Функц.план: -
	Min	Max	Уст.по умолч.
	1	50	1
Описание:	Установка количества работающих параллельно двигателей с одним блоком данных двигателя. В зависимости от введенного кол-ва двигателей выполняется внутренний расчет эквивалентного двигателя.		

Для подключенных параллельно двигателей необходимо учитывать следующее:

Данные шильдика вводятся только для одного двигателя: r0305, r0307

Следующие параметры также относятся только к одному двигателю: r0320, r0341, r0344, r0350 ... r0361

Все другие параметры учитывают эквивалентный двигатель (к примеру, r0331, r0333).

Рекоменд.:

В случае включенных параллельно двигателей необходимо наличие внешней тепловой защиты для каждого отдельного двигателя.

Зависимость:

См. также: r0331, r0382

Осторожно:

Используемые для параллельного подключения двигателя должны быть одного типа и одного размера (идентичный заказной номер (MLFB)).

Необходимо соблюдение правил монтажа для параллельного подключения двигателей!

Кол-во установленных двигателей должно соответствовать количеству фактически подключенных по параллельной схеме двигателей.

После изменения r0306 обязательно согласовать параметры регулирования (к примеру, посредством автоматического вычисления с $r0340 = 1$, $r3900 > 0$).

Для включенных параллельно и не соединенных механически асинхронных двигателей действует:

- Отдельный двигатель не может нагружаться больше точки опрокидывания.

Внимание:

Если r0306 изменяется при быстром вводе в эксплуатацию ($r0010 = 1$), то макс. ток r0640 соответственно предустанавливается.

Примеч:

В случае более 10 одинаковых включенных параллельно двигателей имеет смысл только работа с характеристикой U/f.

r0307[0...n]**Ном. мощность двигателя / P_ном. двигателя**

Ур. доступа: 1	Рассчитано -	Тип данн. FloatingPoint32
Изменяемо C(1, 3)	Нормализация: -	Динам. индекс MDS
Гр.ед.изм: 14_6	Выб.ед.изм.: r0100	Функц.план: -
Min	Max	Уст.по умолч.
0.00 [кВт]	100000.00 [кВт]	0.00 [кВт]

Описание:

Установка ном. мощности двигателя (шильдик).

Зависимость:

IEC-приводы ($r0100 = 0$): единица кВт

NEMA-приводы ($r0100 = 1$): единица л.с.

NEMA-приводы ($r0100 = 2$): единица кВт

См. также: r0100

Внимание:

При выборе двигателя из списка (r0301) этот параметр предустанавливается автоматически и защищен от записи. Для отмены защиты от записи см. информацию в r0300.

Примеч:

После первого запуска управляющего модуля или восстановления заводской установки параметр предустанавливается в соответствии с силовой частью.

r0308[0...n]**Ном. коэффициент мощности двигателя / Ном.кос.фи двиг.**

Ур. доступа: 1	Рассчитано -	Тип данн. FloatingPoint32
Изменяемо C(1, 3)	Нормализация: -	Динам. индекс MDS
Гр.ед.изм: -	Выб.ед.изм.: -	Функц.план: -
Min	Max	Уст.по умолч.
0.000	1.000	0.000

Описание:

Установка ном. коэффициента мощности двигателя (косинус фи, шильдик).

При значении параметра в 0.000 выполняется внутренний расчет коэффициента мощности.

Зависимость:

Параметр имеется только при $r0100 = 0, 2$.

См. также: r0100, r0309

Внимание:

При выборе двигателя из списка (r0301) этот параметр предустанавливается автоматически и защищен от записи. Для отмены защиты от записи см. информацию в r0300.

Примеч:

Для синхронных двигателей ($r0300 = 2xx$) параметр не используется.

После первого запуска управляющего модуля или восстановления заводской установки параметр предустанавливается в соответствии с силовой частью.

p0309[0...n]	Ном. кпд двигателя / Ном. КПД двигателя		
	Ур. доступа: 1	Рассчитано -	Тип данн. FloatingPoint32
	Изменяемо C(1, 3)	Нормализация: -	Динам. индекс MDS
	Гр.ед.изм: -	Выб.ед.изм.: -	Функц.план: -
	Min	Max	Уст.по умолч.
	0.0 [%]	99.9 [%]	0.0 [%]
Описание:	Установка ном. КПД двигателя (шилдьик). При значении параметра в 0.0 выполняется внутренний расчет коэффициента мощности.		
Зависимость:	Параметр отображается только для двигателей NEMA (p0100 = 1, 2). См. также: p0100, p0308		
Примеч:	Для синхронных двигателей параметр не используется.		
p0310[0...n]	Ном. частота двигателя / f_ном. двиг.		
	Ур. доступа: 1	Рассчитано -	Тип данн. FloatingPoint32
	Изменяемо C(1, 3)	Нормализация: -	Динам. индекс MDS
	Гр.ед.изм: -	Выб.ед.изм.: -	Функц.план: 6301
	Min	Max	Уст.по умолч.
	0.00 [Гц]	650.00 [Гц]	0.00 [Гц]
Описание:	Установка ном. частоты двигателя (шилдьик).		
Зависимость:	Число пар полюсов автоматически вычисляется заново при изменении параметра (вместе с p0311), если p0314 = 0. Ном. частота ограничивается до значений между 1.00 Гц и 650.00 Гц. См. также: p0311		
Внимание:	При выборе двигателя из списка (p0301) этот параметр предустанавливается автоматически и защищен от записи. Для снятия защиты от записи см. информацию в p0300. Если p0310 изменяется при быстром вводе в эксплуатацию (p0010 = 1), то макс. скорость p1082, которая также относится к быстрому вводу в эксплуатацию, соответственно предустанавливается. Это не относится к вводу в эксплуатацию двигателя (p0010 = 3).		
Примеч:	После первого запуска управляющего модуля или заводской установки параметр предустанавливается в соответствии с силовой частью.		
p0311[0...n]	Номинальная скорость двигателя / n_ном. двиг.		
	Ур. доступа: 1	Рассчитано -	Тип данн. FloatingPoint32
	Изменяемо C(1, 3)	Нормализация: -	Динам. индекс MDS
	Гр.ед.изм: -	Выб.ед.изм.: -	Функц.план: -
	Min	Max	Уст.по умолч.
	0.0 [1/мин]	210000.0 [1/мин]	0.0 [1/мин]
Описание:	Установка ном. числа оборотов двигателя (шилдьик). При p0311 = 0 ном. пробуксовка асинхронных двигателей вычисляется и индицируется в r0330. Правильный ввод ном. числа оборотов двигателя прежде всего необходим для управления Vektor и компенсации пробуксовки для управления U/f.		
Зависимость:	При изменении p0311 и при p0314 = 0 число пар полюсов автоматически вычисляется заново. См. также: p0310		
Внимание:	При выборе двигателя из списка (p0301) этот параметр предустанавливается автоматически и защищен от записи. Для снятия защиты от записи см. информацию в p0300. Если p0311 изменяется при быстром вводе в эксплуатацию (p0010 = 1), то макс. скорость p1082, которая также относится к быстрому вводу в эксплуатацию, соответственно предустанавливается. Это не относится к вводу в эксплуатацию двигателя (p0010 = 3).		
Примеч:	После первого запуска управляющего модуля или заводской установки параметр предустанавливается в соответствии с силовой частью.		

p0312[0...n]	Номинальный момент двигателя / M_ном. двиг.		
	Ур. доступа: 3	Рассчитано -	Тип данн. FloatingPoint32
	Изменяемо C(3)	Нормализация: -	Динам. индекс MDS
	Гр.ед.изм: -	Выб.ед.изм.: -	Функц.план: -
	Min	Max	Уст.по умолч.
	0.00 [Нм]	1000000.00 [Нм]	0.00 [Нм]
Описание:	Установка ном. момента вращения двигателя (шильдик).		
Внимание:	При выборе двигателя из списка (p0301) этот параметр предустанавливается автоматически и защищен от записи. Для отмены защиты от записи см. информацию в p0300.		
p0316[0...n]	Постоянная момента вращения двигателя / Двиг. кТ		
	Ур. доступа: 4	Рассчитано -	Тип данн. FloatingPoint32
	Изменяемо C(1, 3), U, T	Нормализация: -	Динам. индекс MDS
	Гр.ед.изм: 28_1	Выб.ед.изм.: p0100	Функц.план: -
	Min	Max	Уст.по умолч.
	0.00 [Нм/А]	400.00 [Нм/А]	0.00 [Нм/А]
Описание:	Установка постоянной момента вращения синхронного двигателя. p0316 = 0: постоянная момента вращения вычисляется из данных двигателя. p0316 > 0: установленное значение используется как постоянная момента вращения.		
Внимание:	При выборе двигателя из списка (p0301) этот параметр предустанавливается автоматически и защищен от записи. Для отмены защиты от записи см. информацию в p0300.		
Примеч:	Для асинхронных двигателей (p0300 = 1xx) параметр не используется.		
p0320[0...n]	Ном. ток намагничивания/ток короткого замыкания двигателя / Двиг.ном.Иподмагн.		
	Ур. доступа: 3	Рассчитано -	Тип данн. FloatingPoint32
	Изменяемо C(3), U, T	Нормализация: -	Динам. индекс MDS
	Гр.ед.изм: -	Выб.ед.изм.: -	Функц.план: -
	Min	Max	Уст.по умолч.
	0.000 [Аэфф.]	5000.000 [Аэфф.]	0.000 [Аэфф.]
Описание:	Асинхронные двигатели: Установка ном. тока намагничивания двигателя. При p0320 = 0.000 происходит внутреннее вычисление тока намагничивания и индикация его в r0331. Синхронные двигатели: Установка ном. тока короткого замыкания двигателя.		
Внимание:	При выборе двигателя из списка (p0301) этот параметр предустанавливается автоматически и защищен от записи. Для отмены защиты от записи см. информацию в p0300.		
Примеч:	Ток намагничивания p0320 у асинхронных двигателей сбрасывается, если выполняется выход из быстрого ввода в эксплуатацию с r3900 > 0. Если ток намагничивания p0320 у асинхронных двигателей изменяется за рамками ввода в эксплуатацию (p0010 > 0), то основная индуктивность p0360 изменяется таким образом, чтобы ЭДС оставалась постоянной.		
p0322[0...n]	Макс. число оборотов двигателя / n_макс. двиг.		
	Ур. доступа: 1	Рассчитано -	Тип данн. FloatingPoint32
	Изменяемо C(1, 3)	Нормализация: -	Динам. индекс MDS
	Гр.ед.изм: -	Выб.ед.изм.: -	Функц.план: -
	Min	Max	Уст.по умолч.
	0.0 [1/мин]	210000.0 [1/мин]	0.0 [1/мин]
Описание:	Установка макс. числа оборотов двигателя.		
Зависимость:	См. также: p1082		

Внимание: При выборе двигателя из списка (p0301) этот параметр предустанавливается автоматически и защищен от записи. Для снятия защиты от записи см. информацию в p0300.
Если p0322 изменяется при быстром вводе в эксплуатацию (p0010 = 1), то скорость p1082, которая также относится к быстрому вводу в эксплуатацию, соответственно предустанавливается.

Примеч: При значении p0322 = 0 параметр не имеет значения.

p0323[0...n]	Макс. ток двигателя / I_макс двигателя		
Ур. доступа: 1	Рассчитано -	Тип данн. FloatingPoint32	
Изменяемо C(1, 3)	Нормализация: -	Динам. индекс MDS	
Гр.ед.изм.: -	Выб.ед.изм.: -	Функц.план: -	
Min	Max	Уст.по умолч.	
0.00 [Аэфф.]	20000.00 [Аэфф.]	0.00 [Аэфф.]	
Описание:	Установка макс. разрешенного тока двигателя (к примеру, ток размагничивания для синхронного двигателя).		
Внимание:	При выборе двигателя из списка (p0301) этот параметр предустанавливается автоматически и защищен от записи. Для снятия защиты от записи см. информацию в p0300. Если p0323 изменяется при быстром вводе в эксплуатацию (p0010 = 1), то макс. ток p0640 соответственно предустанавливается.		
Примеч:	Для асинхронных двигателей параметр не действует. Для синхронных двигателей параметр не действует, если вводится значение 0.0. Выбираемая пользователем граница тока вводится в p0640.		

p0325[0...n]	Ток идентификации положения полюса двигателя, 1-ая фаза / Дв.ID пол. I 1-фаза		
Ур. доступа: 3	Рассчитано -	Тип данн. FloatingPoint32	
Изменяемо U, T	Нормализация: -	Динам. индекс MDS	
Гр.ед.изм.: -	Выб.ед.изм.: -	Функц.план: -	
Min	Max	Уст.по умолч.	
0.000 [Аэфф.]	10000.000 [Аэфф.]	0.000 [Аэфф.]	
Описание:	Установка тока для 1-ой фазы двухступенчатого метода для идентификации положения полюса. Ток 2-ой фазы устанавливается в p0329. Двухступенчатый метод выбирается с p1980 = 4, 5.		
Зависимость:	См. также: p0329, p1980		
Внимание:	При изменении кода двигателя (p0301) p0325 может быть не предустановлен. Предустановка p0325 может быть осуществлена через p0340 = 3.		
Примеч:	Значение автоматически предустанавливается при следующих событиях: - при p0325 = 0 и автоматическом вычислении параметров регулирования (p0340 = 1, 2, 3). - при быстром вводе в эксплуатацию (p3900 = 1, 2, 3).		

p0329[0...n]	Ток идентификации положения полюса двигателя / Дв. PolID ток		
Ур. доступа: 3	Рассчитано -	Тип данн. FloatingPoint32	
Изменяемо C(3), U, T	Нормализация: -	Динам. индекс MDS	
Гр.ед.изм.: -	Выб.ед.изм.: -	Функц.план: -	
Min	Max	Уст.по умолч.	
0.00 [Аэфф.]	10000.00 [Аэфф.]	0.00 [Аэфф.]	
Описание:	Установка тока для идентификации положения полюсов (p1980 = 1). При двухступенчатом методе (p1980 = 4) здесь устанавливается ток для 2-й фазы. Ток для 1-й фазы устанавливается в p0325.		
Зависимость:	Если макс. ток (p0323) не был спараметрирован, то p0329 ограничивается до ном. тока двигателя. Если p0329 слишком мал для определения положения полюсов (при p1980 = 1), то сначала должен быть спараметрирован p0323 и быть значительно больше p0329. См. также: p0325, p1980		
Внимание:	При выборе двигателя из списка (p0301) этот параметр предустанавливается автоматически и защищен от записи. Для отмены защиты от записи см. информацию в p0300.		

r0330[0...n]	Ном. пробуксовка двигателя / Ном. пробукс.двиг.		
	Ур. доступа: 3	Рассчитано -	Тип данн. FloatingPoint32
	Изменяемо -	Нормализация: -	Динам. индекс MDS
	Гр.ед.изм: -	Выб.ед.изм.: -	Функц.план: -
	Min	Max	Уст.по умолч.
	- [Гц]	- [Гц]	- [Гц]
Описание:	Индикация ном. пробуксовки двигателя.		
Зависимость:	Ном. пробуксовка вычисляется из ном. частоты, ном. числа оборотов и числа пар полюсов. См. также: r0310, r0311		
Примеч:	Для синхронных двигателей (r0300 = 2xx) параметр не используется.		
r0331[0...n]	Актуальный ток возбуждения/ток короткого замыкания двигателя / Дв.Инамаг.ном.акт.		
	Ур. доступа: 3	Рассчитано -	Тип данн. FloatingPoint32
	Изменяемо -	Нормализация: -	Динам. индекс MDS
	Гр.ед.изм: -	Выб.ед.изм.: -	Функц.план: 6722, 6724
	Min	Max	Уст.по умолч.
	- [Аэфф.]	- [Аэфф.]	- [Аэфф.]
Описание:	Асинхронный двигатель: Индикация ном. тока намагничивания из r0320. При r0320 = 0 индицируется вычисленный ток намагничивания. Синхронный двигатель: индикация ном. тока короткого замыкания из r0320.		
Зависимость:	Если r0320 не вводится, то параметр вычисляется из параметров шильдика.		
r0333[0...n]	Номинальный момент двигателя / Двиг. M_ном.		
	Ур. доступа: 3	Рассчитано -	Тип данн. FloatingPoint32
	Изменяемо -	Нормализация: -	Динам. индекс MDS
	Гр.ед.изм: 7_4	Выб.ед.изм.: r0100	Функц.план: -
	Min	Max	Уст.по умолч.
	- [Нм]	- [Нм]	- [Нм]
Описание:	Индикация ном. момента вращения двигателя.		
Зависимость:	Приводы IEC (r0100 = 0): единица нм Приводы NEMA (r0100 = 1): единица фунт-сила-фут		
Примеч:	Для асинхронных двигателей r0333 вычисляется из r0307 и r0311. Для синхронных двигателей r0333 вычисляется из r0305, r0316, r0327 и r0328.		
r0335[0...n]	Тип охлаждения двигателя / Тип охл.двигателя		
	Ур. доступа: 2	Рассчитано -	Тип данн. Integer16
	Изменяемо C(1, 3), T	Нормализация: -	Динам. индекс MDS
	Гр.ед.изм: -	Выб.ед.изм.: -	Функц.план: -
	Min	Max	Уст.по умолч.
	0	128	0
Описание:	Установка используемой системы охлаждения двигателя.		
Параметр:	0: Самоохлаждение 1: Форсированное охлаждение 2: Жидкостное охлаждение 128: Нет вентилятора		
Зависимость:	Для двигателей серии 1LA7 (r0300) параметр предустанавливается в зависимости от r0307 и r0311.		
Внимание:	При выборе двигателя из списка (r0301) этот параметр предустанавливается автоматически и защищен от записи. Для отмены защиты от записи см. информацию в r0300.		
Примеч:	Параметр влияет на тепловую модель 3-х масс двигателя. Двигатели серии 1LA7 типоразмера 56 работают без вентилятора.		

p0340[0...n]	Автоматическое вычисление параметров двигателя/регулирования / Авт.выч.параметров		
	Ур. доступа: 2	Рассчитано -	Тип данн. Integer16
	Изменяемо C(3), T	Нормализация: -	Динам. индекс DDS, p0180
	Гр.ед.изм: -	Выб.ед.изм.: -	Функц.план: -
	Min	Max	Уст.по умолч.
	0	5	0
Описание:	Установка для автоматического вычисления параметров двигателя, также параметров управления и регулирования U/f из данных шильдика.		
Параметр:	0: Нет вычисления 1: Расчет выполнен 2: Расчет параметров схемы замещения 3: Расчет параметров регулирования 4: Расчет параметров регулятора 5: Расчет технологических ограничений и пороговых значений		
Внимание:	После изменения значения дальнейшее изменение параметров заблокировано и в г3996 отображается состояние. Изменение снова возможно при г3996 = 0. p0340 управляет следующими параметрами: p0340 = 1: --> все управляемые при p0340 = 2, 3, 4, 5 параметры --> p0341, p0342, p0344, p0640, p1082, p1231, p1232, p1349, p1611, p1726, p1909, p1959, p2000, p2001, p2002, p2003, p3927, p3928 p0340 = 2: --> p0350, p0354 ... p0360 --> p0625 (подходящий к p0350) p0340 = 3: --> все управляемые при p0340 = 4, 5 параметры --> p0346, p0347, p0622, p1320 ... p1327, p1582, p1755 p0340 = 4: --> p1290, p1292, p1338, p1340, p1341, p1345, p1346, p1470, p1472, p1764, p1767 p0340 = 5: --> p1037, p1038, p1520, p1521, p1530, p1531, p1802, p1803, p2390, p2392, p2393		
Примеч:	p0340 = 1 содержит вычисления p0340 = 2, 3, 4, 5. p0340 = 2 вычисляет параметры двигателя (p0350 ... p0360). p0340 = 3 содержит вычисления p0340 = 4, 5. p0340 = 4 вычисляет только параметры регулятора. p0340 = 5 вычисляет только ограничения регулятора. При выходе из быстрого ввода в эксплуатацию через p3900 > 0 автоматически вызывается p0340 = 1. В конце вычислений автоматически устанавливается p0340 = 0.		
p0341[0...n]	Момент инерции двигателя / Двиг. M_инерц.		
	Ур. доступа: 3	Рассчитано p0340 = 1	Тип данн. FloatingPoint32
	Изменяемо C(3), U, T	Нормализация: -	Динам. индекс MDS
	Гр.ед.изм: 25_1	Выб.ед.изм.: p0100	Функц.план: 5042, 5210, 6020, 6030, 6031
	Min	Max	Уст.по умолч.
	0.000000 [кгм ²]	100000.000000 [кгм ²]	0.000000 [кгм ²]
Описание:	Установка момента инерции двигателя (без нагрузки).		
Зависимость:	Приводы IEC (p0100 = 0): единица кг м ² Приводы NEMA (p0100 = 1): единица фунт фут ² Значение параметра включается вместе с p0342 в ном. пусковой период двигателя. См. также: p0342, g0345		

2 Параметр

2.2 Список параметров

Внимание: При выборе двигателя из списка (p0301) этот параметр предустанавливается автоматически и защищен от записи. Для отмены защиты от записи см. информацию в p0300.

Примеч: Результат p0341 * p0342 учитывается при автоматическом вычислении регулятора числа оборотов (p0340 = 4).

p0342[0...n]	Соотношение момента инерции, общее к двигателю / Соотн.инерц.двиг.		
Ур. доступа: 3	Рассчитано p0340 = 1	Тип данн. FloatingPoint32	
Изменяемо C(3), U, T	Нормализация: -	Динам. индекс MDS	
Гр.ед.изм.: -	Выб.ед.изм.: -	Функц.план: 5042, 5210, 6020, 6030, 6031	
Min	Max	Уст.по умолч.	
1.000	10000.000	1.000	
Описание:	Установка соотношения между общим моментом инерции/массой (нагрузка + двигатель) и только моментом инерции двигателя/массы (без нагрузки).		
Зависимость:	Тем самым, в комбинации с p0341 вычисляется ном. пусковой период двигателя для привода Vektor. См. также: p0341, r0345, p1498		
Примеч:	Результат p0341 * p0342 учитывается при автоматическом вычислении регулятора числа оборотов (p0340 = 4).		

p0344[0...n]	Масса двигателя (для температурной модели двигателя) / Масса дв.темп.мод.		
Ур. доступа: 4	Рассчитано p0340 = 1	Тип данн. FloatingPoint32	
Изменяемо C(3), T	Нормализация: -	Динам. индекс MDS	
Гр.ед.изм.: 27_1	Выб.ед.изм.: p0100	Функц.план: -	
Min	Max	Уст.по умолч.	
0.0 [кг]	50000.0 [кг]	0.0 [кг]	
Описание:	Установка массы двигателя.		
Зависимость:	Приводы IEC (p0100 = 0): единица кг Приводы NEMA (p0100 = 1): единица фунт		
Внимание:	При выборе двигателя из списка (p0301) этот параметр предустанавливается автоматически и защищен от записи. Для отмены защиты от записи см. информацию в p0300.		
Примеч:	Параметр влияет на модель 3-х масс асинхронного двигателя. Для синхронных двигателей (p0300 = 2xx) параметр не используется.		

r0345[0...n]	Ном. время запуска двигателя / Ном. вр.зап.двиг.		
Ур. доступа: 3	Рассчитано -	Тип данн. FloatingPoint32	
Изменяемо -	Нормализация: -	Динам. индекс MDS	
Гр.ед.изм.: -	Выб.ед.изм.: -	Функц.план: -	
Min	Max	Уст.по умолч.	
- [с]	- [с]	- [с]	
Описание:	Индикация ном. времени запуска двигателя. Это время соответствует времени от состояния покоя до достижения ном. скорости двигателя и разгона с ном. моментом двигателя.		
Зависимость:	См. также: r0333, p0341, p0342		

p0346[0...n]	Время нарастания возбуждения двигателя / Двиг. t_возбужд.		
Ур. доступа: 3	Рассчитано p0340 = 1,3	Тип данн. FloatingPoint32	
Изменяемо C(3), U, T	Нормализация: -	Динам. индекс MDS	
Гр.ед.изм.: -	Выб.ед.изм.: -	Функц.план: -	
Min	Max	Уст.по умолч.	
0.000 [с]	20.000 [с]	0.000 [с]	
Описание:	Установка времени нарастания возбуждения двигателя. При этом речь идет о времени ожидания между разрешением импульсов и разрешением задатчика интенсивности. В течение этого времени нарастает намагничивание асинхронного двигателя.		

Осторожно:

Асинхронный двигатель при недостаточном намагничивании под нагрузкой или при слишком сильных ускорениях может опрокинуться (см. указание).

Примеч:

Параметр вычисляется через $r0340 = 1, 3$.

Результат у асинхронных двигателей зависит от постоянной времени ротора (r0384). Слишком сильное сокращение этого времени может привести к недостаточному намагничиванию асинхронного двигателя. Это имеет место, если при намагничивании достигается граница тока. Для асинхронных двигателей параметр не может быть установлен на 0 с (внутреннее ограничение: $0.1 * r0384$).

Для синхронных двигателей с возбуждением от постоянных магнитов и векторного управления значение зависит от постоянной времени статора (r0386). Здесь оно определяет период для нарастания тока в режиме без датчика непосредственно после разрешения импульсов.

r0347[0...n]**Время развозбуждения двигателя / Двиг. t_развозб.**

Ур. доступа: 3	Рассчитано r0340 = 1,3	Тип данн. FloatingPoint32
Изменяемо C(3), U, T	Нормализация: -	Динам. индекс MDS
Гр.ед.изм.: -	Выб.ед.изм.: -	Функц.план: -
Min	Max	Уст.по умолч.
0.000 [с]	20.000 [с]	0.000 [с]

Описание:

Установка времени размагничивания (для асинхронных двигателей) после блокировки импульсов инвертора. В течение этого времени ожидания импульсы инвертора не могут включаться.

Примеч:

Параметр вычисляется через $r0340 = 1, 3$.

Результат у асинхронных двигателей зависит от постоянной времени ротора (r0384).

Слишком сильное сокращение этого времени может привести к недостаточному размагничиванию асинхронного двигателя и при последующем разрешении импульсов к току перегрузки (только при активированной функции рестарта на лету и вращающемся двигателе).

r0350[0...n]**Холодное сопротивление статора двигателя / Двиг.R_статор хол.**

Ур. доступа: 3	Рассчитано r0340 = 1,2	Тип данн. FloatingPoint32
Изменяемо C(3), U, T	Нормализация: -	Динам. индекс MDS
Гр.ед.изм.: -	Выб.ед.изм.: -	Функц.план: -
Min	Max	Уст.по умолч.
0.00000 [Ом]	2000.00000 [Ом]	0.00000 [Ом]

Описание:

Установка сопротивления статора двигателя при температуре окружающей среды r0625 (фазовая переменная).

Зависимость:

См. также: r0625

Внимание:

При выборе двигателя из списка (r0301) этот параметр предустанавливается автоматически и защищен от записи. Для отмены защиты от записи см. информацию в r0300.

Примеч:

Система идентификации двигателя вычисляет сопротивление статора из общего сопротивления статора минус сопротивление кабеля (r0352).

r0352[0...n]**Сопротивление кабеля / R_кабель**

Ур. доступа: 3	Рассчитано -	Тип данн. FloatingPoint32
Изменяемо C(3), U, T	Нормализация: -	Динам. индекс MDS
Гр.ед.изм.: -	Выб.ед.изм.: -	Функц.план: -
Min	Max	Уст.по умолч.
0.00000 [Ом]	120.00000 [Ом]	0.00000 [Ом]

Описание:

Сопротивление силового кабеля между силовой частью и двигателем.

Осторожно:

Сопротивление кабеля должно быть введено до идентификации данных двигателя. Если оно вводится позднее, то вычесть разницу, с которой был изменен r0352, из сопротивления статора r0350 или повторить идентификацию данных двигателя.

Примеч:

Параметр влияет на температурную адаптацию сопротивления статора.

Идентификация двигателя устанавливает сопротивление кабеля на 20 % от измеренного общего сопротивления, если r0352 на момент измерения стоит на нуле. Если r0352 не ноль, то значение вычисляется из измеренного общего сопротивления статора r0350. r0350 при этом мин. 10 % от измеренного значения.

Сопротивление кабеля сбрасывается, если выход из быстрого ввода в эксплуатацию выполняется с $r3900 > 0$.

p0354[0...n]	Сопrotивление ротора двигателя холодное / Двиг R_L холод		
	Ур. доступа: 4	Рассчитано p0340 = 1,2	Тип данн. FloatingPoint32
	Изменяемо C(3), U, T	Нормализация: -	Динам. индекс MDS
	Гр.ед.изм: -	Выб.ед.изм.: -	Функц.план: 6727
	Min	Max	Уст.по умолч.
	0.00000 [Ом]	300.00000 [Ом]	0.00000 [Ом]
Описание:	Установка сопротивления ротора/вторичной части двигателя при температуре окружающей среды p0625. Значение параметра вычисляется автоматически с помощью модели двигателя (p0340 = 1, 2) или определяется через идентификацию данных двигателя (p1910).		
Зависимость:	См. также: p0625		
Внимание:	При выборе двигателя из списка (p0301) этот параметр предустанавливается автоматически и защищен от записи. Для отмены защиты от записи см. информацию в p0300.		
Примеч:	Для синхронных двигателей (p0300 = 2) параметр не используется.		
p0356[0...n]	Паразитная индуктивность статора двигателя / Двиг. L_параз.инд.		
	Ур. доступа: 4	Рассчитано p0340 = 1,2	Тип данн. FloatingPoint32
	Изменяемо C(3), U, T	Нормализация: -	Динам. индекс MDS
	Гр.ед.изм: -	Выб.ед.изм.: -	Функц.план: -
	Min	Max	Уст.по умолч.
	0.00000 [мГн]	1000.00000 [мГн]	0.00000 [мГн]
Описание:	Асинхронный двигатель: установка паразитной индуктивности статора двигателя. Синхронный двигатель: установка шунтирующей индуктивности статора двигателя. Значение параметра вычисляется автоматически с помощью модели двигателя (p0340 = 1, 2) или определяется через идентификацию двигателя (p1910).		
Внимание:	При выборе двигателя из списка (p0301) этот параметр предустанавливается автоматически и защищен от записи. Для отмены защиты от записи см. информацию в p0300.		
Примеч:	Если паразитная индуктивность статора (p0356) у асинхронных двигателей изменяется за рамками ввода в эксплуатацию (p0010 > 0), то основная индуктивность (p0360) автоматически адаптируется к новой ЭДС. После рекомендуется повторить измерение характеристики насыщения (p1960). У синхронных двигателей с возбуждением от постоянных магнитов (p0300 = 2) это не насыщенное значение, являющееся тем самым идеальным при малом токе.		
p0357[0...n]	Индуктивность статора двигателя, ось d / Двиг L_стат d		
	Ур. доступа: 4	Рассчитано p0340 = 1,2	Тип данн. FloatingPoint32
	Изменяемо C(3), U, T	Нормализация: -	Динам. индекс MDS
	Гр.ед.изм: -	Выб.ед.изм.: -	Функц.план: -
	Min	Max	Уст.по умолч.
	0.00000 [мГн]	1000.00000 [мГн]	0.00000 [мГн]
Описание:	Установка последовательной индуктивности статора синхронного двигателя. Значение параметра вычисляется автоматически с помощью модели двигателя (p0340 = 1, 2) или определяется через идентификацию двигателя (p1910).		
Примеч:	У синхронных двигателей с возбуждением от постоянных магнитов (p0300=2) это ненасыщенное значение, являющееся идеальным для малого тока.		
p0358[0...n]	Паразитная индуктивность ротора двигателя / Двиг L_Lпаразит		
	Ур. доступа: 4	Рассчитано p0340 = 1,2	Тип данн. FloatingPoint32
	Изменяемо C(3), U, T	Нормализация: -	Динам. индекс MDS
	Гр.ед.изм: -	Выб.ед.изм.: -	Функц.план: 6727
	Min	Max	Уст.по умолч.
	0.00000 [мГн]	1000.00000 [мГн]	0.00000 [мГн]
Описание:	Установка паразитной индуктивности ротора/вторичной части двигателя. Значение параметра вычисляется автоматически с помощью модели двигателя (p0340 = 1, 2) или определяется через идентификацию двигателя (p1910).		

- Внимание:** При выборе двигателя из списка (p0301) этот параметр предустанавливается автоматически и защищен от записи. Для отмены защиты от записи см. информацию в p0300.
- Примеч:** Если паразитная индуктивность ротора (p0358) у асинхронных двигателей изменяется за рамками ввода в эксплуатацию ($p0010 > 0$), то основная индуктивность (p0360) автоматически адаптируется к новой ЭДС. После рекомендуется повторить измерение характеристики насыщения (p1960).

p0360[0...n]	Основная индуктивность двигателя / Двиг. Lh		
Ур. доступа: 4	Рассчитано p0340 = 1,2	Тип данн. FloatingPoint32	
Изменяемо C(3), U, T	Нормализация: -	Динам. индекс MDS	
Гр.ед.изм.: -	Выб.ед.изм.: -	Функц.план: 6727	
Min	Max	Уст.по умолч.	
0.00000 [мГн]	10000.00000 [мГн]	0.00000 [мГн]	
Описание:	Установка основной индуктивности двигателя. Значение параметра вычисляется автоматически с помощью модели двигателя (p0340 = 1, 2) или определяется через идентификацию двигателя (p1910).		
Внимание:	При выборе двигателя из списка (p0301) этот параметр предустанавливается автоматически и защищен от записи. Для отмены защиты от записи см. информацию в p0300.		
Примеч:	Для синхронных двигателей (p0300 = 2) параметр не используется.		

p0362[0...n]	Характеристика насыщения двигателя - поток 1 / Насыщ.двиг.поток 1		
Ур. доступа: 4	Рассчитано -	Тип данн. FloatingPoint32	
Изменяемо C(3), U, T	Нормализация: -	Динам. индекс MDS	
Гр.ед.изм.: -	Выб.ед.изм.: -	Функц.план: 6723, 6726	
Min	Max	Уст.по умолч.	
10.0 [%]	800.0 [%]	60.0 [%]	
Описание:	Характеристика насыщения (поток как функция тока возбуждения) определяется через 4 точки. Этот параметр указывает координату у (поток) для 1-ой пары значений характеристики. Устанавливает первое значение потока характеристики насыщения в [%] относительно ном. потока двигателя (100 %).		
Зависимость:	Для значений потока действует: p0362 < p0363 < p0364 < p0365 См. также: p0366		
Примеч:	Для асинхронных двигателей p0362 = 100 % соответствует ном. потоку двигателя. Параметр сбрасывается при выходе из быстрого ввода в эксплуатацию с p3900 > 0, если не установлен списочный двигатель (p0300).		

p0363[0...n]	Характеристика насыщения двигателя - поток 2 / Насыщ.двиг.поток 2		
Ур. доступа: 4	Рассчитано -	Тип данн. FloatingPoint32	
Изменяемо C(3), U, T	Нормализация: -	Динам. индекс MDS	
Гр.ед.изм.: -	Выб.ед.изм.: -	Функц.план: 6723, 6726	
Min	Max	Уст.по умолч.	
10.0 [%]	800.0 [%]	85.0 [%]	
Описание:	Характеристика насыщения (поток как функция тока возбуждения) определяется через 4 точки. Этот параметр указывает координату у (поток) для 2-ой пары значений характеристики. Устанавливает второе значение потока характеристики насыщения в [%] относительно ном. потока двигателя (100 %).		
Зависимость:	Для значений потока действует: p0362 < p0363 < p0364 < p0365 См. также: p0367		
Примеч:	Для асинхронных двигателей p0363 = 100 % соответствует ном. потоку двигателя. Параметр сбрасывается при выходе из быстрого ввода в эксплуатацию с p3900 > 0, если не установлен списочный двигатель (p0300).		

p0364[0...n]	Характеристика насыщения двигателя - поток 3 / Насыщ.двиг.поток 3		
	Ур. доступа: 4	Рассчитано -	Тип данн. FloatingPoint32
	Изменяемо C(3), U, T	Нормализация: -	Динам. индекс MDS
	Гр.ед.изм: -	Выб.ед.изм.: -	Функц.план: 6723, 6726
	Min	Max	Уст.по умолч.
	10.0 [%]	800.0 [%]	115.0 [%]
Описание:	Характеристика насыщения (поток как функция тока возбуждения) определяется через 4 точки. Этот параметр указывает координату у (поток) для 3-ей пары значений характеристики. Устанавливает третье значение потока характеристики насыщения в [%] относительно ном. потока двигателя (100 %).		
Зависимость:	Для значений потока действует: p0362 < p0363 < p0364 < p0365 См. также: p0368		
Примеч:	Для асинхронных двигателей p0364 = 100 % соответствует ном. потоку двигателя. Параметр сбрасывается при выходе из быстрого ввода в эксплуатацию с r3900 > 0, если не установлен списочный двигатель (p0300).		
p0365[0...n]	Характеристика насыщения двигателя - поток 4 / Насыщ.двиг.поток 4		
	Ур. доступа: 4	Рассчитано -	Тип данн. FloatingPoint32
	Изменяемо C(3), U, T	Нормализация: -	Динам. индекс MDS
	Гр.ед.изм: -	Выб.ед.изм.: -	Функц.план: 6723, 6726
	Min	Max	Уст.по умолч.
	10.0 [%]	800.0 [%]	125.0 [%]
Описание:	Характеристика насыщения (поток как функция тока возбуждения) определяется через 4 точки. Этот параметр указывает координату у (поток) для 4-ой пары значений характеристики. Устанавливает четвертое значение потока характеристики насыщения в [%] относительно ном. потока двигателя (100 %).		
Зависимость:	Для значений потока действует: p0362 < p0363 < p0364 < p0365 См. также: p0369		
Примеч:	Для асинхронных двигателей p0365 = 100 % соответствует ном. потоку двигателя. Параметр сбрасывается при выходе из быстрого ввода в эксплуатацию с r3900 > 0, если не установлен списочный двигатель (p0300).		
p0366[0...n]	Характеристика насыщения двигателя - I_намагн 1 / Насыщ.двиг.I_маг.1		
	Ур. доступа: 4	Рассчитано -	Тип данн. FloatingPoint32
	Изменяемо C(3), U, T	Нормализация: -	Динам. индекс MDS
	Гр.ед.изм: -	Выб.ед.изм.: -	Функц.план: 6723, 6726
	Min	Max	Уст.по умолч.
	5.0 [%]	800.0 [%]	50.0 [%]
Описание:	Характеристика насыщения (поток как функция тока возбуждения) определяется через 4 точки. Этот параметр указывает координату x (ток возбуждения) для 1-ой пары значений характеристики. Устанавливает первый ток возбуждения характеристики насыщения в [%] относительно ном. тока возбуждения (r0331).		
Зависимость:	Для токов возбуждения действует: p0366 < p0367 < p0368 < p0369 См. также: p0362		
Примеч:	Параметр сбрасывается при выходе из быстрого ввода в эксплуатацию с r3900 > 0, если не установлен двигатель из списка (p0300).		


p0367[0...n]	Характеристика насыщения двигателя - I_намагн 2 / Насыщ.двиг.I_маг.2		
	Ур. доступа: 4	Рассчитано -	Тип данн. FloatingPoint32
	Изменяемо C(3), U, T	Нормализация: -	Динам. индекс MDS
	Гр.ед.изм.: -	Выб.ед.изм.: -	Функц.план: 6723, 6726
	Min	Max	Уст.по умолч.
	5.0 [%]	800.0 [%]	75.0 [%]
Описание:	Характеристика насыщения (поток как функция тока возбуждения) определяется через 4 точки. Этот параметр указывает координату x (ток возбуждения) для 2-ой пары значений характеристики. Устанавливает второй ток возбуждения характеристики насыщения в [%] относительно ном. тока возбуждения (r0331).		
Зависимость:	Для токов возбуждения действует: r0366 < r0367 < r0368 < r0369 См. также: r0363		
Примеч:	Параметр сбрасывается при выходе из быстрого ввода в эксплуатацию с r3900 > 0, если не установлен двигатель из списка (r0300).		
p0368[0...n]	Характеристика насыщения двигателя - I_намагн 3 / Насыщ.двиг.I_маг.3		
	Ур. доступа: 4	Рассчитано -	Тип данн. FloatingPoint32
	Изменяемо C(3), U, T	Нормализация: -	Динам. индекс MDS
	Гр.ед.изм.: -	Выб.ед.изм.: -	Функц.план: 6723, 6726
	Min	Max	Уст.по умолч.
	5.0 [%]	800.0 [%]	150.0 [%]
Описание:	Характеристика насыщения (поток как функция тока возбуждения) определяется через 4 точки. Этот параметр указывает координату x (ток возбуждения) для 3-ей пары значений характеристики. Устанавливает третий ток возбуждения характеристики насыщения в [%] относительно ном. тока возбуждения (r0331).		
Зависимость:	Для токов возбуждения действует: r0366 < r0367 < r0368 < r0369 См. также: r0364		
Примеч:	Параметр сбрасывается при выходе из быстрого ввода в эксплуатацию с r3900 > 0, если не установлен двигатель из списка (r0300).		
p0369[0...n]	Характеристика насыщения двигателя - I_намагн 4 / Насыщ.двиг.I_маг.4		
	Ур. доступа: 4	Рассчитано -	Тип данн. FloatingPoint32
	Изменяемо C(3), U, T	Нормализация: -	Динам. индекс MDS
	Гр.ед.изм.: -	Выб.ед.изм.: -	Функц.план: 6723, 6726
	Min	Max	Уст.по умолч.
	5.0 [%]	800.0 [%]	210.0 [%]
Описание:	Характеристика насыщения (поток как функция тока возбуждения) определяется через 4 точки. Этот параметр указывает координату x (ток возбуждения) для 4-ой пары значений характеристики. Устанавливает четвертый ток возбуждения характеристики насыщения в [%] относительно ном. тока возбуждения (r0331).		
Зависимость:	Для токов возбуждения действует: r0366 < r0367 < r0368 < r0369 См. также: r0365		
Примеч:	Параметр сбрасывается при выходе из быстрого ввода в эксплуатацию с r3900 > 0, если не установлен двигатель из списка (r0300).		

r0382[0...n]	Основная индуктивность двигателя преобразованная / Двиг L_N преобраз.		
	Ур. доступа: 4	Рассчитано -	Тип данн. FloatingPoint32
	Изменяемо -	Нормализация: -	Динам. индекс MDS
	Гр.ед.изм: -	Выб.ед.изм.: -	Функц.план: -
	Min	Max	Уст.по умолч.
	- [мГн]	- [мГн]	- [мГн]
Описание:	Индикация основной индуктивности двигателя.		
Примеч:	Для синхронных двигателей (p0300 = 2xx) параметр не используется.		
r0384[0...n]	Пост. времени ротора двигателя/пост. времени демпфирования оси d / Двиг.Т_рот./Т_Dd		
	Ур. доступа: 4	Рассчитано -	Тип данн. FloatingPoint32
	Изменяемо -	Нормализация: -	Динам. индекс MDS
	Гр.ед.изм: -	Выб.ед.изм.: -	Функц.план: 6722
	Min	Max	Уст.по умолч.
	- [мс]	- [мс]	- [мс]
Описание:	Индикация постоянной времени ротора.		
Примеч:	Для синхронных двигателей параметр не используется. Значение вычисляется из суммы индуктивностей со стороны ротора (p0358, p0360), разделенную на сопротивление ротора (p0354). Температурная адаптация сопротивления ротора для асинхронных двигателей при этом не учитывается.		
r0386[0...n]	Постоянная времени рассеивания статора двигателя / Двиг.Т_рас.статора		
	Ур. доступа: 4	Рассчитано -	Тип данн. FloatingPoint32
	Изменяемо -	Нормализация: -	Динам. индекс MDS
	Гр.ед.изм: -	Выб.ед.изм.: -	Функц.план: -
	Min	Max	Уст.по умолч.
	- [мс]	- [мс]	- [мс]
Описание:	Индикация постоянной времени рассеивания статора.		
Примеч:	Значение вычисляется из суммы всех паразитных индуктивностей (p0233, p0356, p0358), поделенной на сумму всех сопротивлений двигателя (p0350, p0352, p0354). Температурная адаптация сопротивлений при этом не учитывается.		
r0395[0...n]	Актуальное сопротивление статора / R_статор акт.		
	Ур. доступа: 3	Рассчитано -	Тип данн. FloatingPoint32
	Изменяемо -	Нормализация: -	Динам. индекс MDS
	Гр.ед.изм: -	Выб.ед.изм.: -	Функц.план: -
	Min	Max	Уст.по умолч.
	- [Ом]	- [Ом]	- [Ом]
Описание:	Индикация актуального сопротивления статора (значение фазы). Параметр содержит и не зависящее от температуры сопротивление кабеля.		
Зависимость:	У асинхронных двигателей параметр управляется и через тепловую модель двигателя. См. также: p0350, p0352, p0620		
Примеч:	Только сопротивление статора (в активном блоке данных двигателя) зависит от температуры статора тепловой модели двигателя.		
r0396[0...n]	Актуальное сопротивление ротора / R_ротор акт.		
	Ур. доступа: 3	Рассчитано -	Тип данн. FloatingPoint32
	Изменяемо -	Нормализация: -	Динам. индекс MDS
	Гр.ед.изм: -	Выб.ед.изм.: -	Функц.план: 6730
	Min	Max	Уст.по умолч.
	- [Ом]	- [Ом]	- [Ом]
Описание:	Индикация текущего сопротивления ротора (значение фазы).		

Зависимость:	Параметр управляется через модель температуры двигателя. См. также: p0354, p0620
Примеч:	Только сопротивление статора (в активном блоке данных двигателя, зависит от температуры статора тепловой модели двигателя). Этот параметр не используется для синхронных двигателей (p0300 = 2xx).

p0422[0...n]	Абсолютный линейный датчик, разрешение шагов измерения / Дат.абс.шаг.изм.		
	Ур. доступа: 3	Рассчитано -	Тип данн. Unsigned32
	Изменяемо C(4)	Нормализация: -	Динам. индекс EDS
	Гр.ед.изм.: -	Выб.ед.изм.: -	Функц.план: 4704
	Min	Max	Уст.по умолч.
	0 [нм]	4294967295 [нм]	100 [нм]
Описание:	Установка разрешения абсолютного положения для линейного абсолютного датчика.		
Внимание:	Для датчиков из списка датчиков (p0400) этот параметр предустанавливается автоматически. При выборе списочного датчика изменение этого параметра невозможно (защита записи). Для отмены защиты записи см. информацию в p0400.		
Примеч:	Последовательный протокол абсолютного датчика предоставляет положение с определенным разрешением, к примеру, 100 нм. Это значение должно быть введено здесь.		

p0500	Технологическое использование (приложение) / Технич. назначение		
	Ур. доступа: 2	Рассчитано -	Тип данн. Integer16
	Изменяемо C(1, 5), T	Нормализация: -	Динам. индекс -
	Гр.ед.изм.: -	Выб.ед.изм.: -	Функц.план: -
	Min	Max	Уст.по умолч.
	0	3	0
Описание:	Установка технологического приложения. Параметр влияет на вычисление параметров управления и регулирования, которое, к примеру, запускается через p0340 = 5.		
Параметр:	0: Стандартный привод 1: Насосы и вентиляторы 2: Регулирование без датчика до $f = 0$ (пассивные нагрузки) 3: Насосы и вентиляторы, оптимизация КПД		
Внимание:	При установке технологического приложения при вводе в эксплуатацию (p0010 = 1, 5, 30) на p0500 = 0 ... 3, режим работы (p1300) предустанавливается соответственно.		
Примеч:	Вычисление зависящих от технологического приложения параметров может быть вызвано следующим образом: - При выходе из быстрого ввода в эксплуатацию посредством p3900 > 0 - При записи p0340 = 1, 3, 5 При p0500 = 0 и иницировании вычисления устанавливаются следующие параметры: - p1802 = 0 (автоматическое переключение RZM/FLB) - p1803 = 106 % При p0500 = 1 и иницировании вычисления устанавливаются следующие параметры: - p1802 = 0 (автоматическое переключение RZM/FLB) - p1803 = 106 % При p0500 = 2 и иницировании вычисления устанавливаются следующие параметры: - p1802 = 0 (автоматическое переключение RZM/FLB) - p1803 = 106 % При p0500 = 3 и иницировании вычисления устанавливаются следующие параметры: - p1802 = 0 (автоматическое переключение RZM/FLB) - p1803 = 106 % По p1802 / p1803: p1802 и p1803 изменяются во всех случаях только тогда, когда не выбран синусный выходной фильтр (p0230 = 3, 4).		

p0505	Выбор системы единиц / Выбор сист.единиц		
	Ур. доступа: 1	Рассчитано -	Тип данн. Integer16
	Изменяемо C(5)	Нормализация: -	Динам. индекс -
	Гр.ед.изм: -	Выб.ед.изм.: -	Функц.план: -
	Min	Max	Уст.по умолч.
	1	4	1
Описание:	Установка актуальной системы единиц.		
Параметр:	1: Система единиц СИ 2: Система единиц Относительная/СИ 3: Американская система единиц 4: Система единиц Относительная/США		
Зависимость:	Параметр может быть изменен только в офлайновом проекте с помощью ПО для ввода в эксплуатацию.		
Осторожно:	Если после выбора относительного представления некоторые исходные параметры (к примеру, p2000) изменяются, то физическое значение некоторых параметров регулирования также согласуется. Из-за этого может измениться характеристика регулирования.		
			
Примеч:	Исходными параметрами для системы единиц %, к примеру, являются p2000 ... p2004. Они индексируются, в зависимости от выбора, с единицами SI или US.		

p0573	Заблокировать автоматическое вычисление исходного значения / Блокир. вычисление		
	Ур. доступа: 3	Рассчитано -	Тип данн. Integer16
	Изменяемо U, T	Нормализация: -	Динам. индекс -
	Гр.ед.изм: -	Выб.ед.изм.: -	Функц.план: -
	Min	Max	Уст.по умолч.
	0	1	0
Описание:	Установка для блокировки вычисления исходных параметров (к примеру, p2000) при автоматическом вычислении параметров двигателя и регулирования (p0340, p3900).		
Параметр:	0: Нет 1: Да		
Внимание:	Блокировка вычисления исходного значения отменяется, если вводятся новые параметры двигателя (к примеру, p0305) и имеется только один блок данных привода (p0180 = 1). Этот случай соответствует первичному вводу в эксплуатацию. После расчета параметров двигателя и регулирования (см. p0340, p3900) блокировка вычисления исходного значения снова активируется автоматически.		
Примеч:	По значению 0: Автоматическое вычисление (p0340, p3900) заменяет исходные параметры. По значению 1: Автоматическое вычисление (p0340, p3900) не заменяет исходные параметры.		

p0595	Выбор технологической единицы / Выбор техн.единицы		
	Ур. доступа: 1	Рассчитано -	Тип данн. Integer16
	Изменяемо C(5)	Нормализация: -	Динам. индекс -
	Гр.ед.изм: -	Выб.ед.изм.: -	Функц.план: -
	Min	Max	Уст.по умолч.
	1	46	1
Описание:	Выбор единицы для параметров технологического регулятора. При p0595 = 1, 2 установленное в p0596 опорное значение не действует.		

Параметр:	1:	%
	2:	1 относительно безразмерно
	3:	бар
	4:	°C
	5:	Па
	6:	л/сек
	7:	м3/сек
	8:	л/мин
	9:	м3/мин
	10:	л/ч
	11:	м3/ч
	12:	кг/сек
	13:	кг/мин
	14:	кг/ч
	15:	т/мин
	16:	т/ч
	17:	Н
	18:	кН
	19:	нм
	20:	фунт на квадратный дюйм
	21:	°F
	22:	галлон/сек
	23:	дюйм3/сек
	24:	галлон/мин
	25:	дюйм3/мин
	26:	галлон/ч
	27:	дюйм3/час
	28:	фунт/сек
	29:	фунт/мин
	30:	фунт/ч
	31:	фунт-сила
	32:	фунт-сила-фут
	33:	К
	34:	1/мин
	35:	деталей/мин
	36:	м/сек
	37:	фут3/сек
	38:	фут3/мин
	39:	БТЕ/мин
	40:	БТЕ/ч
	41:	мбар
	42:	дюйм wg
	43:	фут wg
	44:	м wg
	45:	% отн.влажн.
	46:	г/кг

Зависимость: Переключается только единица параметров технологического регулятора (группа единиц 9_1).
См. также: p0596

Примеч: При переключении из единицы % на другую действует следующая последовательность:
- Установить p0596
- Установить p0595 на требуемую единицу

p0596	Технологическая единица, исходная величина / Исх.вел.техн.ед.		
	Ур. доступа: 1	Рассчитано -	Тип данн. FloatingPoint32
	Изменяемо T	Нормализация: -	Динам. индекс -
	Гр.ед.изм.: -	Выб.ед.изм.: -	Функц.план: -
	Min	Max	Уст.по умолч.
	0.01	340.28235E36	1.00

Описание: Установка исходной величины для технологической единицы.
При переключении через параметр переключения p0595 на абсолютную единицу все соответствующие параметры относятся к этой исходной величине.

Зависимость: См. также: p0595

Внимание: При переключении с одной технологической единицы на другую или при изменении контрольного параметра, переключение не выполняется.

p0601[0...n]	Датчик температуры двигателя, тип датчика / Датч.темп.двиг.тип		
Ур. доступа: 2	Рассчитано -	Тип данн. Integer16	
Изменяемо C(3), U, T	Нормализация: -	Динам. индекс MDS	
Гр.ед.изм: -	Выб.ед.изм.: -	Функц.план: 8016	
Min	Max	Уст.по умолч.	
0	4	0	

Описание: Установка типа датчика для контроля температуры двигателя.

Параметр:
 0: Нет датчика
 1: РТС предупреждение
 2: КТУ84
 4: Биметаллический размыкатель предупреждение

Осторожно: По p0601 =2:



Если подключается не датчик температуры двигателя, а иной датчик, то отключить температурную адаптацию сопротивлений двигателя (p0620 = 0). В ином случае в режиме регулирования возникнут ошибки момента вращения, которые могут привести и к тому, что двигатель не сможет быть остановлен.

Примеч: По p0601 = 1:

Сопротивление срабатывания = 1650 Ом. Контроль на предмет обрыва провода и короткого замыкания.

p0604[0...n]	Тепл_мод_двиг 2/КТУ порог предупреждения / Мод 2/КТУ пор.пред		
Ур. доступа: 2	Рассчитано -	Тип данн. FloatingPoint32	
Изменяемо C(3), U, T	Нормализация: -	Динам. индекс MDS	
Гр.ед.изм: 21_1	Выб.ед.изм.: p0505	Функц.план: 8016	
Min	Max	Уст.по умолч.	
0.0 [°C]	240.0 [°C]	130.0 [°C]	

Описание: Установка порога предупреждения для контроля температуры двигателя при тепловой модели двигателя 2 или КТУ.

После превышения порога предупреждения выводится предупреждение A07910 и запускается таймер (p0606).

Если время выдержки истекло и при этом не произошло выхода за нижнюю границу порога предупреждения, то выводится ошибка F07011.

Зависимость: См. также: p0612

Внимание: При выборе двигателя из списка (p0301) этот параметр предустанавливается автоматически и защищен от записи. Для отмены защиты от записи см. информацию в p0300.

Примеч: Гистерезис составляет 2 К.

Параметр сбрасывается при выходе из быстрого ввода в эксплуатацию с p3900 > 0, если не установлен двигатель из списка (p0300).

p0605[0...n]	Тепл_мод_двиг 1/2 порог / Мод 1/2 порог		
Ур. доступа: 3	Рассчитано -	Тип данн. FloatingPoint32	
Изменяемо C(3), U, T	Нормализация: -	Динам. индекс MDS	
Гр.ед.изм: 21_1	Выб.ед.изм.: p0505	Функц.план: 8016, 8017	
Min	Max	Уст.по умолч.	
0.0 [°C]	240.0 [°C]	145.0 [°C]	

Описание: Установка порога для контроля температуры двигателя для тепловой модели двигателя 1/2 или КТУ.

Тепловая модель двигателя 1 (p0612.0 = 1): порог предупреждения

- После превышения порога предупреждения выводится предупреждение A07012.

Тепловая модель двигателя 2 (p0612.1 = 1) или КТУ: порог ошибки

- После превышения порога ошибки выводится ошибка F07011.

Зависимость: См. также: p0611, p0612

Внимание:	При выборе двигателя из списка (p0301) этот параметр предустанавливается автоматически и защищен от записи. Для снятия защиты от записи см. информацию в p0300. Тепловая модель двигателя 1: p0605 определяет целевую температуру модели при g0034 = 100 %. Поэтому p0605 не влияет на продолжительность до предупреждения A07012. Продолжительность определяется только постоянной времени p0611, актуальным током и опорным значением p0305.
Примеч:	Гистерезис составляет 2 К. Параметр сбрасывается при выходе из быстрого ввода в эксплуатацию с p3900 > 0, если не установлен двигатель из списка (p0300).

p0610[0...n]	Перегрев двигателя, реакция / Реа.на перег.двиг.		
Ур. доступа: 2	Рассчитано -	Тип данн. Integer16	
Изменяемо C(3), T	Нормализация: -	Динам. индекс MDS	
Гр.ед.изм: -	Выб.ед.изм.: -	Функц.план: 8016, 8017	
Min	Max	Уст.по умолч.	
0	12	12	
Описание:	Установка реакции при достижении порога предупреждения температуры двигателя.		
Параметр:	0: Нет реакции, только предупреждение, нет уменьшения I_макс. 1: Сообщения, уменьшение I_макс 2: Сообщения, без уменьшения I_макс 12: Сообщения, без уменьшения I_макс, сохранение температуры		
Зависимость:	См. также: p0601, p0604, p0605, p0614, p0615		
Примеч:	Снижение I_макс не выполняется для РТС (p0601 = 1) или биметаллического NC (p0601 = 4). Снижение I_макс ведет к уменьшенной выходной частоте. По значению = 0: Выводится предупреждение и уменьшение I_макс не происходит. По значению = 1: Выводится предупреждение запускается ступенчатая выдержка времени. Если по истечении этого времени предупреждение остается, то выводится ошибка. - Для КТУ84 действует: Понижение I_макс. - Для РТС действует: Нет понижения I_макс. По значению = 2: Выводится предупреждение и запускается ступенчатая выдержка времени. Если по истечении этого времени предупреждение остается, то выводится ошибка. По значению = 12: Поведение в принципе как для значения 2. При контроле температуры двигателя без датчика температуры температура модели при выключении сохраняется энергонезависимо. При включении сохраненное значение (уменьшенное через p0614) учитывается при расчете модели. Тем самым требованием UL508C выполняется.		

p0611[0...n]	Модель двигателя I2t температурная постоянная времени / I2t мод_двиг T		
Ур. доступа: 3	Рассчитано -	Тип данн. FloatingPoint32	
Изменяемо C(1, 3), U, T	Нормализация: -	Динам. индекс MDS	
Гр.ед.изм: -	Выб.ед.изм.: -	Функц.план: 8017	
Min	Max	Уст.по умолч.	
0 [с]	20000 [с]	0 [с]	
Описание:	Установка постоянной времени обмотки. Постоянная времени указывает время нагрева холодной обмотки статора при нагрузке током состояния покоя двигателя (ном. током двигателя, если ток состояния покоя двигателя не спараметрирован) до достижения 63 % длительно разрешенной температуры обмотки.		
Зависимость:	Параметр используется только для синхронных двигателей (p0300 = 2xx, 4). См. также: g0034, p0612, p0615		

2 Параметр

2.2 Список параметров

- Внимание:** У двигателей из списка двигателей (p0301) этот параметр автоматически получает предустановку из базы данных двигателей.
При выборе двигателя из списка изменение этого параметра невозможно (защита от записи). Для снятия защиты от записи см. информацию в p0300.
При выходе из ввода в эксплуатацию p0612 проверяется и при необходимости предустанавливается на соответствующее мощности двигателя значение, если датчик температуры не был спараметрирован (см. p0601).
- Примеч:** Сброс параметра на p0611 = 0 приводит к отключению тепловой модели двигателя I2t.
Если датчик температуры не спараметрирован, то температура окружающей среды для тепловой модели двигателя берется из p0625.

p0612[0...n]	Тепл_мод_двиг активация / Тепл_мод_двиг акт				
	Ур. доступа: 3	Рассчитано p0340 = 1	Тип данн. Unsigned16		
	Изменяемо U, T	Нормализация: -	Динам. индекс MDS		
	Гр.ед.изм: -	Выб.ед.изм.: -	Функц.план: 8017		
	Min	Max	Уст.по умолч.		
	-	-	0000 0010 0000 0010 bin		
Описание:	Установка для активации тепловой модели двигателя.				
Бит.поле	Бит	Имя сигн.	1-сигнал	0-сигнал	FP
	00	Активировать тепловую модель двигателя 1 (I2t)	Да	Нет	-
	01	Активировать тепловую модель двигателя 2	Да	Нет	-
	09	Тепловая модель двигателя 2 активировать расширения	Да	Нет	-
Зависимость:	У синхронных двигателей тепловая модель 1 активируется автоматически при выходе из ввода в эксплуатацию, если в p0611 внесена постоянная времени. См. также: r0034, p0604, p0605, p0611, p0615, p0625				
Примеч:	Тепл_мод_двиг: тепловая модель двигателя По биты 00: Этот бит служит для активации/деактивации тепловой модели двигателя для асинхронных двигателей с возбуждением от постоянных магнитов. По биты 01: Этот бит служит для активации/деактивации тепловой модели двигателя для асинхронных двигателей. По биты 02: Этот бит служит для активации/деактивации тепловой модели двигателя для двигателей 1FK7 без датчиков. Тепловая модель двигателя 3 не может быть активирована одновременно с другой тепловой моделью двигателя.				

p0614[0...n]	Тепловая адаптация сопротивления коэффициент понижения / Тепл R_адапт пониж			
	Ур. доступа: 3	Рассчитано -	Тип данн. FloatingPoint32	
	Изменяемо U, T	Нормализация: -	Динам. индекс MDS	
	Гр.ед.изм: -	Выб.ед.изм.: -	Функц.план: -	
	Min	Max	Уст.по умолч.	
	0 [%]	100 [%]	30 [%]	
Описание:	Установка коэффициента понижения для перегрева тепловой адаптации сопротивления статора/ротора. Значение является начальным при включении. Коэффициент понижения перестает действовать после включения согласно тепловой постоянной времени.			
Зависимость:	См. также: p0610			
Примеч:	Коэффициент понижения активируется только при p0610 = 12 и относится к перегреву.			

p0615[0...n]	Тепл_модель_двигателя 1 (I2t) порог ошибки / I2t порог ошибки		
	Ур. доступа: 3	Рассчитано -	Тип данн. FloatingPoint32
	Изменяемо C(3), U, T	Нормализация: -	Динам. индекс MDS
	Гр.ед.изм: 21_1	Выб.ед.изм.: p0505	Функц.план: 8017
	Min	Max	Уст.по умолч.
	0.0 [°C]	220.0 [°C]	180.0 [°C]
Описание:	Установка порога ошибки для контроля температуры двигателя для тепловой модели двигателя 1 (I2t). - После превышения порога ошибки выводится ошибка F07011. - Порог ошибки для r0034 = 100 % * (p0615 - 40) / (p0605 - 40).		
Зависимость:	Параметр используется только для синхронных двигателей с возбуждением постоянными магнитами (p0300 = 2xx). См. также: r0034, p0611, p0612		
Внимание:	При выборе двигателя из списка (p0301) этот параметр предустанавливается автоматически и защищен от записи. Для отмены защиты от записи см. информацию в p0300.		
Примеч:	Гистерезис составляет 2 К.		
p0620[0...n]	Термическая адаптация сопротивления статора и ротора / Адапт.темп.двиг.R		
	Ур. доступа: 4	Рассчитано p0340 = 1	Тип данн. Integer16
	Изменяемо C(3), U, T	Нормализация: -	Динам. индекс MDS
	Гр.ед.изм: -	Выб.ед.изм.: -	Функц.план: -
	Min	Max	Уст.по умолч.
	0	2	1
Описание:	Установка тепловой адаптации сопротивления статора/первичной части и сопротивления ротора/вторичной части согласно r0395 или r0396.		
Параметр:	0: Нет термической адаптации сопротивления статора и ротора 1: Сопротивления адаптированы к температурам термической модели 2: Сопротивл. адаптированы к измеренной температуре обмотки статора		
Примеч:	При p0620 = 1 действует: Сопротивление статора адаптируется с помощью температуры в r0035 и сопротивления ротора с использованием температуры модели. При p0620 = 2 действует: Сопротивление статора адаптируется с помощью температуры в r0035.		
p0621[0...n]	Идентификация сопротивления статора после повторного включения / Rst_идент рестарт		
	Ур. доступа: 4	Рассчитано -	Тип данн. Integer16
	Изменяемо C(3), T	Нормализация: -	Динам. индекс MDS, p0130
	Гр.ед.изм: -	Выб.ед.изм.: -	Функц.план: -
	Min	Max	Уст.по умолч.
	0	2	0
Описание:	Выбор идентификации сопротивления статора после запуска управляющего модуля (только для векторного управления). При идентификации измеряется актуальное сопротивление статора и из отношения к результату идентификации данных двигателя (p0350) и подходящей для этого внешней температуры (p0625) определяется актуальная средняя температура обмотки статора. Результат служит для инициализации тепловой модели двигателя. p0621 = 1: Идентификация сопротивления статора только при первом включении привода (разрешение импульсов) после запуска управляющего модуля. p0621 = 2: Идентификация сопротивления статора при каждом включении привода (разрешение импульсов).		
Параметр:	0: Нет Rs-идентификации 1: Rs-идентификация после повторного включения 2: Rs-идентификация после каждого включения		

2 Параметр

2.2 Список параметров

Зависимость: - Идентификация данных двигателя (см. p1910) выполнена при холодном двигателе.
- Внешняя температура на момент идентификации данных двигателя введена в r0625.
См. также: r0622, r0623

Внимание: Полученная температура может сравниваться с измеренным значением датчика температуры лишь условно, т.к. датчик обычно отражает самую теплую точку обмотки статора, а измеренное значение среднее значение обмотки статора.
Кроме этого, речь здесь идет о кратковременном измерении с ограниченной точностью, которое выполняется на этапе намагничивания асинхронного двигателя.

Примеч: Измерение выполняется:
- для асинхронных двигателей.
- если активно векторное управление (см. p1300).
- если датчик температуры (КТУ) не подключен.
- если двигатель при включении в состоянии покоя.
При рестарте на вращающийся двигатель температуры тепловой модели двигателя предустанавливаются на треть перегревов. Но это осуществляется только один раз после запуска CU (к примеру, после отказа питания).
При активированной идентификации время намагничивания определяется через r0622, а не через r0346. Разрешение скорости осуществляется после завершения измерения.

r0622[0...n]	Время нараст. возбужд. двиг. для Rs после повтор. включения / t_возбужд. Rs_id		
	Ур. доступа: 4	Рассчитано r0340 = 1,3	Тип данн. FloatingPoint32
	Изменяемо C(3), U, T	Нормализация: -	Динам. индекс MDS, r0130
	Гр.ед.изм.: -	Выб.ед.изм.: -	Функц.план: -
	Min	Max	Уст.по умолч.
	0.000 [с]	20.000 [с]	0.000 [с]
Описание:	Установка времени возбуждения двигателя для идентификации сопротивления статора после повторного включения.		
Зависимость:	См. также: r0621, r0623		
Примеч:	При r0622 < r0346 действует: При активированной идентификации время намагничивания управляется через r0622. Разрешение скорости следует после завершения измерения, но самое раннее по истечении времени в r0346 (см. r0056 бит 4). Длительность измерения также зависит от времени установки тока измерения. При r0622 >= r0346 действует: Параметр r0622 подвергается внутреннему ограничению до времени намагничивания r0346, поэтому r0346 при идентификации представляет макс. возможное время намагничивания. В этом случае общая продолжительность измерения (намагничивание и время установки измерения и время измерения) всегда превышает r0346.		

r0623	Rs-идентификация сопротивления статора после повторного включ. / Rs-Id Rs после вкл		
	Ур. доступа: 4	Рассчитано -	Тип данн. FloatingPoint32
	Изменяемо -	Нормализация: -	Динам. индекс -
	Гр.ед.изм.: -	Выб.ед.изм.: -	Функц.план: -
	Min	Max	Уст.по умолч.
	- [Ом]	- [Ом]	- [Ом]
Описание:	Индикация полученного через Rs-идентификацию сопротивления статора после повторного включения.		
Зависимость:	См. также: r0621, r0622		

r0625[0...n]	Двигатель, температура окружающей среды при вводе в эксплуатацию / Двиг. T_внешн.		
	Ур. доступа: 3	Рассчитано r0340 = 1,2	Тип данн. FloatingPoint32
	Изменяемо C(3), U, T	Нормализация: -	Динам. индекс MDS
	Гр.ед.изм.: 21_1	Выб.ед.изм.: r0505	Функц.план: 8017
	Min	Max	Уст.по умолч.
	-40 [°C]	80 [°C]	20 [°C]
Описание:	Определение внешней температуры двигателя для вычисления температурной модели двигателя.		

Зависимость: См. также: p0350, p0354
Примеч: Параметры для сопротивления статора и ротора (p0350, p0354) относятся к этой температуре.
 Если для синхронных двигателей с возбуждением постоянными магнитами активируется температурная модель двигателя I2t (см. p0611), то p0625 включается в модельный расчет, если датчик температуры отсутствует (см. p0601).

r0632[0...n]	Тепл_мод_двиг температура обмотки статора / Мод Т_обмотка		
Ур. доступа: 4	Рассчитано -	Тип данн. FloatingPoint32	
Изменяемо -	Нормализация: p2006	Динам. индекс MDS	
Гр.ед.изм: 21_1	Выб.ед.изм.: p0505	Функц.план: 8017	
Min	Max	Уст.по умолч.	
- [°C]	- [°C]	- [°C]	
Описание:	Индикация температуры обмотки статора тепловой модели двигателя (модель 2 и 3).		

r0637[0...n]	Q-поток, градиент потока, насыщенный / PSIQ градиен НАСЫЩ		
Ур. доступа: 3	Рассчитано -	Тип данн. FloatingPoint32	
Изменяемо C(3), U, T	Нормализация: -	Динам. индекс MDS	
Гр.ед.изм: -	Выб.ед.изм.: -	Функц.план: -	
Min	Max	Уст.по умолч.	
0.00 [мГн]	10000.00 [мГн]	0.00 [мГн]	
Описание:	Нелинейная и перекрестная функция поперечного потока описывается посредством 4 коэффициентов. Этот параметр описывает градиент насыщенной доли выше поперечного тока.		

r0640[0...n]	Граница тока / Граница тока		
Ур. доступа: 2	Рассчитано p0340 = 1	Тип данн. FloatingPoint32	
Изменяемо C(1, 3), U, T	Нормализация: -	Динам. индекс DDS, p0180	
Гр.ед.изм: -	Выб.ед.изм.: -	Функц.план: 5722, 6640	
Min	Max	Уст.по умолч.	
0.00 [Аэфф.]	10000.00 [Аэфф.]	0.00 [Аэфф.]	
Описание:	Установка границы тока.		
Зависимость:	См. также: r0209, p0323		
Примеч:	<p>Так как параметр является составной частью быстрого ввода в эксплуатацию (p0010 = 1), то при изменении p0305 он соответственно предустанавливается. Предел тока r0640 ограничивается до r0209.</p> <p>Результирующая граница тока индицируется в r0067. r0067 при необходимости уменьшается и через тепловую модель силовой части.</p> <p>Согласующиеся с границей тока границы момента вращения и мощности (p1520, p1521, p1530, p1531) автоматически вычисляются при выходе из быстрого ввода в эксплуатацию через r3900 > 0 или с помощью автоматического параметрирования через r0340 = 3, 5.</p> <p>r0640 ограничивается до 4.0 x p0305.</p> <p>r0640 предустанавливается при автоматическом вводе в эксплуатацию (к примеру, на 1.5 x p0305, где p0305 = r0207[1]).</p> <p>r0640 вводится при вводе в эксплуатацию. Поэтому r0640 не вычисляется через автоматическое параметрирование при выходе из быстрого ввода в эксплуатацию (r3900 > 0).</p>		

r0720[0...4]	SU, входы и выходы, кол-во / SU I/O кол-во		
Ур. доступа: 3	Рассчитано -	Тип данн. Unsigned16	
Изменяемо -	Нормализация: -	Динам. индекс -	
Гр.ед.изм: -	Выб.ед.изм.: -	Функц.план: 2119	
Min	Max	Уст.по умолч.	
-	-	-	
Описание:	Индикация числа входов и выходов.		

Индекс: [0] = Кол-во цифровые входов
 [1] = Кол-во цифровых выходов
 [2] = Кол-во, цифровые входы/выходы, двунаправленные
 [3] = Кол-во аналоговых входов
 [4] = Кол-во аналоговых выходов

r0722.0...11	CO/VO: CU цифровые входы состояние / CU DI состояние		
Ур. доступа: 2	Рассчитано -	Тип данн. Unsigned32	
Изменяемо -	Нормализация: -	Динам. индекс -	
Гр.ед.изм: -	Выб.ед.изм.: -	Функц.план: 2020, 2030, 2031, 2100, 2119, 2120, 2130, 2131, 2132, 2133	
Min	Max	Уст.по умолч.	
-	-	-	

Описание: Индикация состояния цифровых входов.

Бит.поле	Би	Имя сигн.	1-сигнал	0-сигнал	FP
	т				
	00	DI 0 (кл. 5)	High	Low	-
	01	DI 1 (кл. 6)	High	Low	-
	02	DI 2 (кл. 7)	High	Low	-
	03	DI 3 (кл. 8)	High	Low	-
	04	DI 4 (кл. 16)	High	Low	-
	05	DI 5 (кл. 17)	High	Low	-
	11	DI 11 (кл. 3, 4) AI 0	High	Low	-

Зависимость: См. также: r0723

Примеч: AI: Analog Input (аналоговый вход)
 DI: Digital Input (цифровой вход)
 KI: клемма

r0723.0...11	CO/VO: CU цифровые входы состояние с инверсией / CU DI сост.инверс.		
Ур. доступа: 3	Рассчитано -	Тип данн. Unsigned32	
Изменяемо -	Нормализация: -	Динам. индекс -	
Гр.ед.изм: -	Выб.ед.изм.: -	Функц.план: 2020, 2030, 2031, 2100, 2119, 2120, 2130, 2131, 2132, 2133	
Min	Max	Уст.по умолч.	
-	-	-	

Описание: Индикация инвертированного состояния цифровых входов.

Бит.поле	Би	Имя сигн.	1-сигнал	0-сигнал	FP
	т				
	00	DI 0 (кл. 5)	High	Low	-
	01	DI 1 (кл. 6)	High	Low	-
	02	DI 2 (кл. 7)	High	Low	-
	03	DI 3 (кл. 8)	High	Low	-
	04	DI 4 (кл. 16)	High	Low	-
	05	DI 5 (кл. 17)	High	Low	-
	11	DI 11 (кл. 3, 4) AI 0	High	Low	-

Зависимость: См. также: r0722

Примеч: AI: Analog Input (аналоговый вход)
 DI: Digital Input (цифровой вход)
 KI: клемма

r0724	CU цифровые входы время устранения дребезга / CU DI t_дребезг		
Ур. доступа: 4	Рассчитано -	Тип данн. FloatingPoint32	
Изменяемо U, T	Нормализация: -	Динам. индекс -	
Гр.ед.изм: -	Выб.ед.изм.: -	Функц.план: -	
Min	Max	Уст.по умолч.	
0.000 [мс]	20.000 [мс]	4.000 [мс]	

Описание: Установка времени устранения дребезга для цифровых входов.

Примеч: Цифровые входы считываются циклически каждые 2 мс (DI 11, DI 12 каждые 4 мс).
Для стабилизации установленное время устранения дребезга пересчитывается в целочисленные такты стабилизации T_r ($T_r = p0724 / 2$ мс).
DI: Digital Input (цифровой вход)

p0730	VI: CU источник сигнала для клеммы DO 0 / CU ист.сигн. DO 0		
Ур. доступа: 2	Рассчитано -	Тип данн. U32 / Binary	
Изменяемо U, T	Нормализация: -	Динам. индекс -	
Гр.ед.изм.: -	Выб.ед.изм.: -	Функц.план: 2119, 2030, 2130	
Min	Max	Уст.по умолч.	
-	-	52.3	

Описание: Установка источника сигнала для клеммы DO 0 (NO: Kl. 19 / NC: Kl. 18).

Рекоменд.:
 r0052.0 готовность к включению
 r0052.1 готовность к работе
 r0052.2 работа разрешена
 r0052.3 ошибка активна
 r0052.4 "выбег" активен (ВЫКЛ2)
 r0052.5 быстрый останов активен (ВЫКЛ3)
 r0052.6 блокировка включения активна
 r0052.7 предупреждение активно
 r0052.9 запрошено управление
 r0052.14 двигатель вращается вперед
 r0053.0 торможение постоянным током активно
 r0053.1 $n_фкт > p2167$ ($n_выкл$)
 r0053.2 $n_фкт \leq p1080$ ($n_мин$)
 r0053.3 $l_фкт > p2170$
 r0053.4 $n_фкт > p2155$
 r0053.5 $n_фкт \leq p2155$
 r0053.6 $n_фкт \geq n_зад$
 r0053.10 выход технологического регулятора на нижнем пределе
 r0053.11 выход технологического регулятора на верхнем пределе

Внимание: Возможно параметр защищен на основе p0922 или p2079 и не может быть изменен.

Примеч: DO: Digital Output (цифровой выход)

Kl: клемма

Релейный выход: NO = нормально открытый, NC = нормально закрытый

p0731	VI: CU источник сигнала для клеммы DO 1 / CU ист.сигн. DO 1		
Ур. доступа: 2	Рассчитано -	Тип данн. U32 / Binary	
Изменяемо U, T	Нормализация: -	Динам. индекс -	
Гр.ед.изм.: -	Выб.ед.изм.: -	Функц.план: 2119, 2030, 2130	
Min	Max	Уст.по умолч.	
-	-	52.7	

Описание: Установка источника сигнала для клеммы DO 1 (NO: Kl. 21).

Рекоменд.:
 r0052.0 готовность к включению
 r0052.1 готовность к работе
 r0052.2 работа разрешена
 r0052.3 ошибка активна
 r0052.4 "выбег" активен (ВЫКЛ2)
 r0052.5 быстрый останов активен (ВЫКЛ3)
 r0052.6 блокировка включения активна
 r0052.7 предупреждение активно
 r0052.9 запрошено управление
 r0052.14 двигатель вращается вперед

2 Параметр

2.2 Список параметров

r0053.0 торможение постоянным током активно
r0053.1 n_фкт > p2167 (n_выкл)
r0053.2 n_фкт <= p1080 (n_мин)
r0053.3 l_фкт > p2170
r0053.4 n_фкт > p2155
r0053.5 n_фкт <= p2155
r0053.6 n_фкт >= n_зад
r0053.10 выход технологического регулятора на нижнем пределе
r0053.11 выход технологического регулятора на верхнем пределе

Внимание: Возможно параметр защищен на основе r0922 или p2079 и не может быть изменен.

Примеч: DO: Digital Output (цифровой выход)
KI: клемма
Релейный выход: NO = нормально открытый, NC = нормально закрытый

r0747

CU цифровые выходы, состояние / CU DO состояние

Ур. доступа: 3	Рассчитано -	Тип данн. Unsigned32
Изменяемо -	Нормализация: -	Динам. индекс -
Гр.ед.изм: -	Выб.ед.изм.: -	Функц.план: 2130, 2131, 2132, 2133
Min	Max	Уст.по умолч.
-	-	-

Описание: Индикация состояния цифровых выходов.

Бит.поле	Бит	Имя сигн.	1-сигнал	0-сигнал	FP
	00	DO 0 (NO: кл. 19 / NC: кл. 18)	High	Low	-
	01	DO 1 (NO: кл. 21)	High	Low	-

Примеч: DO: Digital Output (цифровой выход)
KI: клемма
Релейный выход: NO = нормально открытый, NC = нормально закрытый
Инверсия через r0748 учтена.

r0748

CU инвертировать цифровые выходы / CU DO инв.

Ур. доступа: 3	Рассчитано -	Тип данн. Unsigned32
Изменяемо U, T	Нормализация: -	Динам. индекс -
Гр.ед.изм: -	Выб.ед.изм.: -	Функц.план: 2201, 2202, 2240, 2242
Min	Max	Уст.по умолч.
-	-	0000 bin

Описание: Установка для инверсии сигналов на цифровых выходах.

Бит.поле	Би	Имя сигн.	1-сигнал	0-сигнал	FP
	00	DO 0 (NO: кл. 19 / NC: кл. 18)	С инверсией	Без инверсии	-
	01	DO 1 (NO: кл. 21)	С инверсией	Без инверсии	-

Примеч: DO: Digital Output (цифровой выход)
KI: клемма
Релейный выход: NO = нормально открытый, NC = нормально закрытый

r0751.0...9

VO: CU аналоговые входы - слово состояния / CU AI слово сост.

Ур. доступа: 3	Рассчитано -	Тип данн. Unsigned16
Изменяемо -	Нормализация: -	Динам. индекс -
Гр.ед.изм: -	Выб.ед.изм.: -	Функц.план: 2250, 2251
Min	Max	Уст.по умолч.
-	-	-

Описание: Индикация и выходной бинектор для состояния аналоговых входов.

Бит. поле	Бит	Имя сигн.	1-сигнал	0-сигнал	FP
	00	Аналоговый вход AI0 обрыв кабеля	Да	Нет	-
	01	Аналоговый вход AI1 обрыв кабеля	Да	Нет	-
	08	Аналоговый вход AI0 нет обрыва кабеля	Да	Нет	-
	09	Аналоговый вход AI1 нет обрыва кабеля	Да	Нет	-

Примеч: AI: Analog Input (аналоговый вход)

r0752[0...1]	СО: CU аналоговые входы, актуальное входное напряжение/ток / CU AI U/I_акт вход	
Ур. доступа: 2	Рассчитано -	Тип данн. FloatingPoint32
Изменяемо -	Нормализация: -	Динам. индекс -
Гр.ед.изм: -	Выб.ед.изм.: -	Функц.план: 9566, 9568, 9576
Min	Max	Уст.по умолч.
-	-	-

Описание: Индикация актуального входного напряжения в В при установке в качестве входа напряжения.
Индикация актуального входного тока в мА при установке в качестве входа тока и включенном нагрузочном резисторе.

Индекс: [0] = AI0 (кл 3/4)
[1] = AI1 (кл 10/11)

Зависимость: Тип аналогового входа AI x (вход напряжения или тока) устанавливается через p0756.
См. также: p0756

Примеч: AI: Analog Input (аналоговый вход)
KI: клемма

p0753[0...1]	CU аналоговые входы, постоянная времени сглаживания / CU AI T_сглаживан.	
Ур. доступа: 4	Рассчитано -	Тип данн. FloatingPoint32
Изменяемо U, T	Нормализация: -	Динам. индекс -
Гр.ед.изм: -	Выб.ед.изм.: -	Функц.план: 9566, 9568, 9576
Min	Max	Уст.по умолч.
0.0 [мс]	1000.0 [мс]	0.0 [мс]

Описание: Установка постоянной времени сглаживания фильтра нижних частот 1-ого порядка для аналоговых входов.

Индекс: [0] = AI0 (кл 3/4)
[1] = AI1 (кл 10/11)


Примеч: AI: Analog Input (аналоговый вход)
KI: клемма

r0755[0...1]	СО: CU аналоговые входы, актуальное значение в процентах / CU AI значение в %	
Ур. доступа: 2	Рассчитано -	Тип данн. FloatingPoint32
Изменяемо -	Нормализация: PERCENT	Динам. индекс -
Гр.ед.изм: -	Выб.ед.изм.: -	Функц.план: 9566, 9568, 9576
Min	Max	Уст.по умолч.
- [%]	- [%]	- [%]

Описание: Индикация актуального связанного входного значения аналоговых входов.
При дальнейшем подключении сигналы относятся к исходной величине r200x и r205x.

Индекс: [0] = AI0 (кл 3/4)
[1] = AI1 (кл 10/11)

Примеч: AI: Analog Input (аналоговый вход)
KI: клемма

p0756[0...1]		CU аналоговые входы, тип / CU AI тип	
Ур. доступа: 2		Рассчитано -	Тип данн. Integer16
Изменяемо U, T		Нормализация: -	Динам. индекс -
Гр.ед.изм: -		Выб.ед.изм.: -	Функц.план: 9566, 9568, 9576
Min		Max	Уст.по умолч.
0		8	[0] 4
			[1] 4
Описание:	<p>Установка типа аналоговых входов.</p> <p>p0756[0...1] = 0, 1, 4 соответствует входу по напряжению (r0752, p0757, p0759 отображаются в В).</p> <p>p0756[0...1] = 2, 3 соответствует входу по току (r0752, p0757, p0759 отображаются в мА).</p> <p>Дополнительно должен быть установлен соответствующий DIP-переключатель.</p> <p>Для входа по напряжению DIP-переключатель AI0/1 должен быть установлен в положение "U".</p> <p>Для входа по току DIP-переключатель AI0/1 или AI2 должен быть установлен в положение "I".</p>		
Параметр:	<p>0: Униполярный вход напряжения (0 В ... +10 В)</p> <p>1: Вход напряжения униполярный контролируемый (+2 В ... +10 В)</p> <p>2: Униполярный вход тока (0 мА ... +20 мА)</p> <p>3: Униполярный контролируемый вход тока (+4 мА ... +20 мА)</p> <p>4: Биполярный вход напряжения (-10 В ... +10 В)</p> <p>8: Датчик не подключен</p>		
Индекс:	<p>[0] = AI0 (кл 3/4)</p> <p>[1] = AI1 (кл 10/11)</p>		
Внимание:	<p>Макс. разность напряжений между аналоговыми входными клеммами AI+, AI- и массой не должна превышать 35 В.</p> <p> При работе с включенным нагрузочным резистором (DIP-переключатель в положении "I") напряжение между дифф. входами AI+ и AI- не должно превышать 10 В или подводимый ток 80 мА, иначе происходит повреждение входа.</p>		
Примеч:	<p>При изменении p0756 параметры нормирующей характеристики (p0757, p0758, p0759, p0760) переписываются со следующими предустановочными значениями:</p> <p>При p0756 = 0, 4 устанавливается p0757 = 0.0 В, p0758 = 0.0 %, p0759 = 10.0 В и p0760 = 100.0 %.</p> <p>При p0756 = 1 устанавливается p0757 = 2.0 В, p0758 = 0.0 %, p0759 = 10.0 В и p0760 = 100.0 %.</p> <p>При p0756 = 2 устанавливается p0757 = 0.0 мА, p0758 = 0.0 %, p0759 = 20.0 мА и p0760 = 100.0 %.</p> <p>При p0756 = 3 устанавливается p0757 = 4.0 мА, p0758 = 0.0 %, p0759 = 20.0 мА и p0760 = 100.0 %.</p>		

p0757[0...1]		CU аналоговые входы, характеристика, значение x1 / CU AI характ. x1	
Ур. доступа: 2		Рассчитано -	Тип данн. FloatingPoint32
Изменяемо U, T		Нормализация: -	Динам. индекс -
Гр.ед.изм: -		Выб.ед.изм.: -	Функц.план: 9566, 9568, 9576
Min		Max	Уст.по умолч.
-50.000		160.000	0.000
Описание:	<p>Установка нормирующей характеристики для аналоговых входов.</p> <p>Нормирующая характеристика для аналоговых входов определяется через 2 точки.</p> <p>Этот параметр задает x-координату (В, мА) 1-ой пары значений характеристики.</p>		
Индекс:	<p>[0] = AI0 (кл 3/4)</p> <p>[1] = AI1 (кл 10/11)</p>		
Примеч:	Параметры для характеристики не действуют ограничительно.		

p0758[0...1]		CU аналоговые входы, характеристика, значение y1 / CU AI характ. y1	
Ур. доступа: 2		Рассчитано -	Тип данн. FloatingPoint32
Изменяемо U, T		Нормализация: -	Динам. индекс -
Гр.ед.изм: -		Выб.ед.изм.: -	Функц.план: 9566, 9568, 9576
Min		Max	Уст.по умолч.
-1000.00 [%]		1000.00 [%]	0.00 [%]
Описание:	<p>Установка нормирующей характеристики для аналоговых входов.</p> <p>Нормирующая характеристика для аналоговых входов определяется через 2 точки.</p> <p>Этот параметр задает координату y (процентное значение) 1-ой пары значений характеристики.</p>		

Индекс: [0] = AI0 (кл 3/4)
[1] = AI1 (кл 10/11)

Примеч: Параметры для характеристики не действуют ограничительно.

р0759[0...1]	CU аналоговые входы, характеристика, значение x2 / CU AI характ. x2		
Ур. доступа: 2	Рассчитано -	Тип данн. FloatingPoint32	
Изменяемо U, T	Нормализация: -	Динам. индекс -	
Гр.ед.изм.: -	Выб.ед.изм.: -	Функц.план: 9566, 9568, 9576	
Min	Max	Уст.по умолч.	
-50.000	160.000	10.000	

Описание: Установка нормирующей характеристики для аналоговых входов.
Нормирующая характеристика для аналоговых входов определяется через 2 точки.
Этот параметр задает x-координату (В, mA) 2-ой пары значений характеристики.

Индекс: [0] = AI0 (кл 3/4)
[1] = AI1 (кл 10/11)

Примеч: Параметры для характеристики не действуют ограничительно.

р0760[0...1]	CU аналоговые входы, характеристика, значение y2 / CU AI характ. y2		
Ур. доступа: 2	Рассчитано -	Тип данн. FloatingPoint32	
Изменяемо U, T	Нормализация: -	Динам. индекс -	
Гр.ед.изм.: -	Выб.ед.изм.: -	Функц.план: 9566, 9568, 9576	
Min	Max	Уст.по умолч.	
-1000.00 [%]	1000.00 [%]	100.00 [%]	

Описание: Установка нормирующей характеристики для аналоговых входов.
Нормирующая характеристика для аналоговых входов определяется через 2 точки.
Этот параметр задает координату y (процентное значение) 2-ой пары значений характеристики.

Индекс: [0] = AI0 (кл 3/4)
[1] = AI1 (кл 10/11)

Примеч: Параметры для характеристики не действуют ограничительно.

р0761[0...1]	CU аналоговые входы, контроль обрыва кабеля, порог срабатывания / CU обр.каб.порог		
Ур. доступа: 2	Рассчитано -	Тип данн. FloatingPoint32	
Изменяемо U, T	Нормализация: -	Динам. индекс -	
Гр.ед.изм.: -	Выб.ед.изм.: -	Функц.план: 9566, 9568	
Min	Max	Уст.по умолч.	
0.00	20.00	2.00	

Описание: Установка порога срабатывания для контроля обрыва провода аналоговых входов.
Единица значения параметра зависит от установленного типа аналогового входа.

Индекс: [0] = AI0 (кл 3/4)
[1] = AI1 (кл 10/11)

Зависимость: Контроль обрыва провода активен для следующего типа аналогового входа:
р0756[0...1] = 1 (вход по напряжению однополюсный контролируемый (+2 В ... +10 В)), единица [В]
р0756[0...1] = 3 (вход по току однополюсный контролируемый (+4 mA ... +20 mA)), единица [mA]
См. также: р0756

Примеч: AI: Analog Input (аналоговый вход)
При р0761 = 0 контроль обрыва провода не осуществляется.

r0764[0...1]	CU аналоговые входы мертвая зона / CU AI мертвая зона		
	Ур. доступа: 2	Рассчитано -	Тип данн. FloatingPoint32
	Изменяемо U, T	Нормализация: -	Динам. индекс -
	Гр.ед.изм: -	Выб.ед.изм.: -	Функц.план: 2251
	Min	Max	Уст.по умолч.
	0.000 [В]	20.000 [В]	0.000 [В]
Описание:	<p>Определяет ширину мертвой зоны на аналоговом входе. Тип аналогового входа униполярный (к примеру, 0 ... +10 В): Мертвая зона начинается на значении характеристики x1/y1 (p0757/p0758). Тип аналогового входа биполярный (к примеру, -10 В... +10 В): Мертвая зона располагается симметрично по центру между значением характеристики x1/y1 (p0757/p0758) и x2/y2 (p0759/p0760). Установленное значение увеличивает мертвую зону вдвое.</p>		
Индекс:	<p>[0] = AI0 (кл 3/4) [1] = AI1 (кл 10/11)</p>		
Примеч:	<p>AI: Analog Input (аналоговый вход) KI: клемма</p>		
r0771[0...1]	CI: CU аналоговые выходы, источник сигнала / CU AO ист_сигн.		
	Ур. доступа: 2	Рассчитано -	Тип данн. U32 / FloatingPoint32
	Изменяемо U, T	Нормализация: PERCENT	Динам. индекс -
	Гр.ед.изм: -	Выб.ед.изм.: -	Функц.план: 2261
	Min	Max	Уст.по умолч.
	-	-	[0] 21[0] [1] 27[0]
Описание:	Установка источника сигнала для аналоговых выходов.		
Индекс:	<p>[0] = AO0 (кл 12/13) [1] = AO1 (кл 26/27)</p>		
Примеч:	<p>AO: Analog Output (аналоговый выход) KI: клемма</p>		
r0772[0...1]	CU аналоговые выходы, выходное значение актуальное относительное / CU AO вых_акт отн		
	Ур. доступа: 3	Рассчитано -	Тип данн. FloatingPoint32
	Изменяемо -	Нормализация: -	Динам. индекс -
	Гр.ед.изм: -	Выб.ед.изм.: -	Функц.план: 9572
	Min	Max	Уст.по умолч.
	- [%]	- [%]	- [%]
Описание:	Индикация актуального относительного выходного значения аналоговых выходов.		
Индекс:	<p>[0] = AO0 (кл 12/13) [1] = AO1 (кл 26/27)</p>		
Примеч:	<p>AO: Analog Output (аналоговый выход) KI: клемма</p>		
r0774[0...1]	CU аналоговые выходы, актуальное выходное напряжение/ток / CU AO U/I_выход		
	Ур. доступа: 2	Рассчитано -	Тип данн. FloatingPoint32
	Изменяемо -	Нормализация: p2001	Динам. индекс -
	Гр.ед.изм: -	Выб.ед.изм.: -	Функц.план: 9572
	Min	Max	Уст.по умолч.
	-	-	-
Описание:	Индикация актуального выходного напряжения или выходного тока на аналоговых выходах.		
Индекс:	<p>[0] = AO0 (кл 12/13) [1] = AO1 (кл 26/27)</p>		

Зависимость: См. также: p0776
Примеч: АО: Analog Output (аналоговый выход)
 К1: клемма

p0775[0...1]	CU аналоговые выходы, активировать формирование величины / CU АО велич акт		
	Ур. доступа: 2	Рассчитано -	Тип данн. Integer16
	Изменяемо Т	Нормализация: -	Динам. индекс -
	Гр.ед.изм: -	Выб.ед.изм.: -	Функц.план: 9572
	Min	Max	Уст.по умолч.
	0	1	0

Описание: Активация формирования значения для аналоговых выходов.

Параметр: 0: Нет образования значения
 1: Образование значения включено

Индекс: [0] = АО0 (кл 12/13)
 [1] = АО1 (кл 26/27)

Примеч: АО: Analog Output (аналоговый выход)
 К1: клемма

p0776[0...1]	CU аналоговые выходы, тип / CU АО тип		
	Ур. доступа: 2	Рассчитано -	Тип данн. Integer16
	Изменяемо U, T	Нормализация: -	Динам. индекс -
	Гр.ед.изм: -	Выб.ед.изм.: -	Функц.план: 9572
	Min	Max	Уст.по умолч.
	0	2	0

Описание: Установка типа аналоговых выходов.

p0776[x] = 1 соответствует выходу напряжения (p0774, p0778, p0780 индицируются в В).

p0776[x] = 0, 2 соответствует выходу тока (p0774, p0778, p0780 индицируются в мА).

Параметр: 0: Выход тока (0 мА ... +20 мА)
 1: Выход напряжения (0 В ... +10 В)
 2: Выход тока (+4 мА ... +20 мА)

Индекс: [0] = АО0 (кл 12/13)
 [1] = АО1 (кл 26/27)

Примеч: При изменении p0776 параметры нормирующей характеристики (p0777, p0778, p0779, p0780) переписываются со следующими предустановочными значениями:
 При p0776 = 0 устанавливается p0777 = 0.0 %, p0778 = 0.0 мА, p0779 = 100.0 % и p0780 = 20.0 мА.
 При p0776 = 1 устанавливается p0777 = 0.0 %, p0778 = 0.0 В, p0779 = 100.0 % и p0780 = 10.0 В.
 При p0776 = 2 устанавливается p0777 = 0.0 %, p0778 = 4.0 мА, p0779 = 100.0 % и p0780 = 20.0 мА.

p0777[0...1]	CU аналоговые выходы, характеристика, значение x1 / CU АО характер x1		
	Ур. доступа: 2	Рассчитано -	Тип данн. FloatingPoint32
	Изменяемо U, T	Нормализация: -	Динам. индекс -
	Гр.ед.изм: -	Выб.ед.изм.: -	Функц.план: 9572
	Min	Max	Уст.по умолч.
	-1000.00 [%]	1000.00 [%]	0.00 [%]

Описание: Установка нормирующей характеристики для аналоговых выходов.

Нормирующая характеристика для аналоговых выходов определяется через 2 точки.

Этот параметр задает координату x (процентное значение) 1-ой пары значений характеристики.

Индекс: [0] = АО0 (кл 12/13)
 [1] = АО1 (кл 26/27)

Зависимость: См. также: p0776

Внимание: Этот параметр автоматически переписывается при изменении p0776 (тип аналоговых выходов).

Примеч: Параметры для характеристики не действуют ограничительно.

p0778[0...1]	CU аналоговые выходы, характеристика, значение y1 / CU АО характер у1		
	Ур. доступа: 2	Рассчитано -	Тип данн. FloatingPoint32
	Изменяемо U, T	Нормализация: -	Динам. индекс -
	Гр.ед.изм.: -	Выб.ед.изм.: -	Функц.план: 9572
	Min	Max	Уст.по умолч.
	-20.000 [В]	20.000 [В]	0.000 [В]
Описание:	Установка нормирующей характеристики для аналоговых выходов. Нормирующая характеристика для аналоговых выходов определяется через 2 точки. Этот параметр задает координату y (выходное напряжение в В или выходной ток в мА) 1-ой пары значений характеристики.		
Индекс:	[0] = АО0 (кл 12/13) [1] = АО1 (кл 26/27)		
Зависимость:	Единица этого параметра (В или мА) зависит от типа аналогового выхода. См. также: p0776		
Внимание:	Этот параметр автоматически переписывается при изменении p0776 (тип аналоговых выходов).		
Примеч:	Параметры для характеристики не действуют ограничительно.		
p0779[0...1]	CU аналоговые выходы, характеристика, значение x2 / CU АО характер x2		
	Ур. доступа: 2	Рассчитано -	Тип данн. FloatingPoint32
	Изменяемо U, T	Нормализация: -	Динам. индекс -
	Гр.ед.изм.: -	Выб.ед.изм.: -	Функц.план: 9572
	Min	Max	Уст.по умолч.
	-1000.00 [%]	1000.00 [%]	100.00 [%]
Описание:	Установка нормирующей характеристики для аналоговых выходов. Нормирующая характеристика для аналоговых выходов определяется через 2 точки. Этот параметр задает координату x (процентное значение) 2-ой пары значений характеристики.		
Индекс:	[0] = АО0 (кл 12/13) [1] = АО1 (кл 26/27)		
Зависимость:	См. также: p0776		
Внимание:	Этот параметр автоматически переписывается при изменении p0776 (тип аналоговых выходов).		
Примеч:	Параметры для характеристики не действуют ограничительно.		
p0780[0...1]	CU аналоговые выходы, характеристика, значение y2 / CU АО характер у2		
	Ур. доступа: 2	Рассчитано -	Тип данн. FloatingPoint32
	Изменяемо U, T	Нормализация: -	Динам. индекс -
	Гр.ед.изм.: -	Выб.ед.изм.: -	Функц.план: 9572
	Min	Max	Уст.по умолч.
	-20.000 [В]	20.000 [В]	20.000 [В]
Описание:	Установка нормирующей характеристики для аналоговых выходов. Нормирующая характеристика для аналоговых выходов определяется через 2 точки. Этот параметр задает координату y (выходное напряжение в В или выходной ток в мА) 2-ой пары значений характеристики.		
Индекс:	[0] = АО0 (кл 12/13) [1] = АО1 (кл 26/27)		
Зависимость:	Единица этого параметра (В или мА) зависит от типа аналогового выхода. См. также: p0776		
Внимание:	Этот параметр автоматически переписывается при изменении p0776 (тип аналоговых выходов).		
Примеч:	Параметры для характеристики не действуют ограничительно.		

p0782[0...1]	VI: CU аналоговые выходы, инверсия, источник сигнала / CU AO инв.ист+сигн				
	Ур. доступа: 3	Рассчитано -	Тип данн. U32 / Binary		
	Изменяемо U, T	Нормализация: -	Динам. индекс -		
	Гр.ед.изм: -	Выб.ед.изм.: -	Функц.план: 9572		
	Min	Max	Уст.по умолч.		
	-	-	0		
Описание:	Установка источника сигнала для инверсии аналоговых выходных сигналов.				
Индекс:	[0] = AO0 (кл 12/13) [1] = AO1 (кл 26/27)				
Примеч:	AO: Analog Output (аналоговый выход) KI: клемма				
r0785.0...1	VO: CU аналоговые выходы, слово состояния / CU AO ZSW				
	Ур. доступа: 3	Рассчитано -	Тип данн. Unsigned16		
	Изменяемо -	Нормализация: -	Динам. индекс -		
	Гр.ед.изм: -	Выб.ед.изм.: -	Функц.план: 9572		
	Min	Max	Уст.по умолч.		
	-	-	-		
Описание:	Индикация состояния аналоговых выходов.				
Бит.поле	Би	Имя сигн.	1-сигнал	0-сигнал	FP
	t				
	00	AO 0 отрицат.	Да	Нет	-
	01	AO 1 отрицат.	Да	Нет	-
Примеч:	AO: Analog Output (аналоговый выход)				
r0795	CU цифровые входы, режим симуляции / CU DI симуляция				
	Ур. доступа: 3	Рассчитано -	Тип данн. Unsigned32		
	Изменяемо U, T	Нормализация: -	Динам. индекс -		
	Гр.ед.изм: -	Выб.ед.изм.: -	Функц.план: 2201, 2202, 2220, 2221, 2255, 2256		
	Min	Max	Уст.по умолч.		
	-	-	0000 0000 0000 0000 bin		
Описание:	Установка режима симуляции для цифровых входов.				
Бит.поле	Би	Имя сигн.	1-сигнал	0-сигнал	FP
	t				
	00	DI 0 (кл. 5)	Моделирование	Обработка клемм	-
	01	DI 1 (кл. 6)	Моделирование	Обработка клемм	-
	02	DI 2 (кл. 7)	Моделирование	Обработка клемм	-
	03	DI 3 (кл. 8)	Моделирование	Обработка клемм	-
	04	DI 4 (кл. 16)	Моделирование	Обработка клемм	-
	05	DI 5 (кл. 17)	Моделирование	Обработка клемм	-
	11	DI 11 (кл. 3, 4) AI 0	Моделирование	Обработка клемм	-
	12	DI 12 (кл. 10, 11) AI 1	Моделирование	Обработка клемм	-
Зависимость:	Задание для входных сигналов вводится через r0796. См. также: r0796				
Примеч:	Этот параметр не сохраняется при резервном копировании данных (r0971). DI: Digital Input (цифровой вход) KI: клемма				

p0796	CU цифровые входы, режим симуляции, задание / CU DI симул задан.				
	Ур. доступа: 3	Рассчитано -	Тип данн. Unsigned32		
	Изменяемо U, T	Нормализация: -	Динам. индекс -		
	Гр.ед.изм: -	Выб.ед.изм.: -	Функц.план: 2201, 2202, 2220, 2221, 2255, 2256		
	Min	Max	Уст.по умолч.		
	-	-	0000 0000 0000 0000 bin		
Описание:	Установка задания для входных сигналов в режиме симуляции цифровых входов.				
Бит.поле	Бит	Имя сигн.	1-сигнал	0-сигнал	FP
	00	DI 0 (кл. 5)	High	Low	-
	01	DI 1 (кл. 6)	High	Low	-
	02	DI 2 (кл. 7)	High	Low	-
	03	DI 3 (кл. 8)	High	Low	-
	04	DI 4 (кл. 16)	High	Low	-
	05	DI 5 (кл. 17)	High	Low	-
	11	DI 11 (кл. 3, 4) AI 0	High	Low	-
	12	DI 12 (кл. 10, 11) AI 1	High	Low	-
Зависимость:	Симуляция цифрового входа выбирается через p0795. См. также: p0795				
Примеч:	Этот параметр не сохраняется при резервном копировании данных (p0971, p0977). AI: Analog Input (аналоговый вход) DI: Digital Input (цифровой вход) KI: клемма				

p0797[0...1]	Аналоговые входы, режим симуляции / CU AI реж_симул			
	Ур. доступа: 3	Рассчитано -	Тип данн. Integer16	
	Изменяемо U, T	Нормализация: -	Динам. индекс -	
	Гр.ед.изм: -	Выб.ед.изм.: -	Функц.план: -	
	Min	Max	Уст.по умолч.	
	0	1	0	
Описание:	Установка режима симуляции для аналоговых входов.			
Параметр:	0: Обработка клемм для аналогового входа x 1: Симуляция для аналогового входа x			
Индекс:	[0] = AI0 (кл 3/4) [1] = AI1 (кл 10/11)			
Зависимость:	Задание для входного напряжения вводится через p0798. См. также: p0798			
Примеч:	Этот параметр не сохраняется при резервном копировании данных (p0971). AI: Analog Input (аналоговый вход)			

p0798[0...1]	Аналоговые входы, режим симуляции, задание / CU AI симул задан.			
	Ур. доступа: 3	Рассчитано -	Тип данн. FloatingPoint32	
	Изменяемо U, T	Нормализация: -	Динам. индекс -	
	Гр.ед.изм: -	Выб.ед.изм.: -	Функц.план: -	
	Min	Max	Уст.по умолч.	
	-50.000	2000.000	0.000	
Описание:	Установка задания для входного значения в режиме симуляции аналоговых входов.			
Индекс:	[0] = AI0 (кл 3/4) [1] = AI1 (кл 10/11)			
Зависимость:	Симуляция аналогового входа выбирается через p0797. Если AI x спараметрирован как вход напряжения (p0756), то задание это напряжение в В. Если AI x спараметрирован как вход тока (p0756), то задание это ток в мА. См. также: p0756, p0797			

Примеч: Этот параметр не сохраняется при резервном копировании данных (p0971).
AI: Analog Input (аналоговый вход)

p0802	Передача данных, карта памяти как источник/цель / Карт.пам_ист/цель		
	Ур. доступа: 3	Рассчитано -	Тип данн. Integer16
	Изменяемо T	Нормализация: -	Динам. индекс -
	Гр.ед.изм: -	Выб.ед.изм.: -	Функц.план: -
	Min	Max	Уст.по умолч.
	0	100	0
Описание:	Установка номера для передачи данных резервной копии параметров с/на карту памяти. Передача с карты памяти в память устройства (p0804 = 1): - Установка источника резервной копии параметров (к примеру, p0802 = 48 --> PS048xxx.ACX это источник). Передача из энергонезависимой памяти устройства на карту памяти (p0804 = 2): - Установка цели резервной копии параметров (к примеру, p0802 = 23 --> PS023xxx.ACX это цель).		
Зависимость:	См. также: p0803, p0804		
Внимание:	Если данные в энергозависимой и энергонезависимой памяти устройства различаются, то при необходимости перед передачей на карту памяти выполнить энергонезависимое сохранение (к примеру, p0971 = 1).		

p0803	Передача данных, память устройства как источник/цель / Пам.устр.ист/цель		
	Ур. доступа: 3	Рассчитано -	Тип данн. Integer16
	Изменяемо T	Нормализация: -	Динам. индекс -
	Гр.ед.изм: -	Выб.ед.изм.: -	Функц.план: -
	Min	Max	Уст.по умолч.
	0	12	0
Описание:	Установка номера для передачи данных резервной копии параметров из/в память устройства. Передача с карты памяти в память устройства (p0804 = 1): - Установка цели резервной копии параметров (к примеру, p0803 = 10 --> PS010xxx.ACX это цель). Передача из энергонезависимой памяти устройства на карту памяти (p0804 = 2): - Установка источника резервной копии параметров (к примеру, p0803 = 11 --> PS011xxx.ACX это источник).		
Параметр:	0: Источник/цель, стандарт 10: Источник/цель с установкой 10 11: Источник/цель с установкой 11 12: Источник/цель с установкой 12		
Зависимость:	См. также: p0802, p0804		
Внимание:	Если данные в энергозависимой и энергонезависимой памяти устройства различаются, то при необходимости перед передачей на карту памяти выполнить энергонезависимое сохранение (к примеру, p0971 = 1).		

p0804	Передача данных, старт / Перед.данных старт		
G120C_CAN	Ур. доступа: 3	Рассчитано -	Тип данн. Integer16
G120C_USS	Изменяемо T	Нормализация: -	Динам. индекс -
	Гр.ед.изм: -	Выб.ед.изм.: -	Функц.план: -
	Min	Max	Уст.по умолч.
	0	1100	0
Описание:	Установка направления передачи и старт передачи данных между картой памяти и энергонезависимой памятью устройства. Пример 1: Необходимо передать резервную копию параметров с установкой 0 из памяти устройства на карту памяти. На карте памяти резервная копия параметров должна быть сохранена с установкой 22. p0802 = 22 (установить резервную копию параметров с установкой 22 как цель на карте памяти) p0803 = 0 (установить резервную копию параметров с установкой 0 как источник в памяти устройства) p0804 = 2 (запустить передачу из памяти устройства на карту памяти) --> PS000xxx.ACX передается из памяти устройства на карту памяти и сохраняется как PS022xxx.ACX.		

2 Параметр

2.2 Список параметров

Пример 2:

Необходимо передать резервную копию параметров с установкой 22 из карты памяти в память устройства. В памяти устройства резервная копия параметров должна быть сохранена с установкой 0.

r0802 = 22 (установить резервную копию параметров с установкой 22 как источник на карте памяти)

r0803 = 0 (установить резервную копию параметров с установкой 0 как цель в памяти устройства)

r0804 = 1 (запустить передачу с карты памяти в память устройства)

--> PS022xxx.ACX передается с карты памяти в память устройства и сохраняется как PS000xxx.ACX.

Пример 3 (поддерживается только для устройств PROFIBUS/PROFINET):

Необходимо передать основные файлы устройств (GSD) PROFIBUS или PROFINET из памяти устройства на карту памяти.

r0802 = (не релевантно)

r0803 = (не релевантно)

r0804 = 12 (запустить передачу GSD-файлов на карту памяти)

--> GSD-файлы передаются из памяти устройства на карту памяти и сохраняются в директории /SIEMENS/SINAMICS/DATA/CFG.

Параметр:

0: Неактив.

1: Карта памяти как память устройства

2: Память устройства после карты памяти

1001: Невозможно открыть файл на карте памяти

1002: Невозможно открыть файл в памяти устройства

1003: Карта памяти не найдена

1100: Невозможно передать файл

Зависимость:

См. также: r0802, r0803

Внимание:

Извлечение карты памяти при выполнении передачи данных запрещено.

При r0014 = 1 действует:

После изменения значения дальнейшее изменение параметров заблокировано и в r3996 отображается состояние. Изменение снова возможно при r3996 = 0.

Примеч:

Если при включении управляющего модуля на карте памяти обнаруживается резервная копия параметров с установкой 0 (PS000xxx.ACX), то она автоматически передается в память устройства.

При вставленной карте памяти при энергонезависимом сохранении параметров (к примеру, с помощью функции "Копировать из RAM в ROM") резервная копия параметров с установкой 0 (PS000xxx.ACX) автоматически записывается и на карту памяти.

После правильного завершения передачи данных этот параметр автоматически сбрасывается на 0. В случае ошибки параметр устанавливается на значение > 1000. Возможные причины ошибок:

r0804 = 1001:

Установленная в r0802 как источник резервная копия параметров на карте памяти не существует или на карте памяти недостаточно свободного места.

r0804 = 1002:

Установленная в r0803 как источник резервная копия параметров в памяти устройства не существует или в памяти устройства недостаточно свободного места.

r0804 = 1003:

Карта памяти не вставлена.

r0804

Передача данных, старт / Перед.данных старт

G120C_DP

Ур. доступа: 3

Рассчитано -

Тип данн. Integer16

G120C_PN

Изменяемо T

Нормализация: -

Динам. индекс -

Гр.ед.изм: -

Выб.ед.изм.: -

Функц.план: -

Min

Max

Уст.по умолч.

0

1100

0

Описание:

Установка направления передачи и старт передачи данных между картой памяти и энергонезависимой памятью устройства.

Пример 1:

Необходимо передать резервную копию параметров с установкой 0 из памяти устройства на карту памяти. На карте памяти резервная копия параметров должна быть сохранена с установкой 22.

r0802 = 22 (установить резервную копию параметров с установкой 22 как цель на карте памяти)

r0803 = 0 (установить резервную копию параметров с установкой 0 как источник в памяти устройства)

r0804 = 2 (запустить передачу из памяти устройства на карту памяти)

--> PS000xxx.ACX передается из памяти устройства на карту памяти и сохраняется как PS022xxx.ACX.

Пример 2:

Необходимо передать резервную копию параметров с установкой 22 из с карты памяти в память устройства. В памяти устройства резервная копия параметров должна быть сохранена с установкой 0.

r0802 = 22 (установить резервную копию параметров с установкой 22 как источник на карте памяти)

r0803 = 0 (установить резервную копию параметров с установкой 0 как цель в памяти устройства)

r0804 = 1 (запустить передачу с карты памяти в память устройства)

--> PS022xxx.ACX передается с карты памяти в память устройства и сохраняется как PS000xxx.ACX.

Пример 3 (поддерживается только для устройств PROFIBUS/PROFINET):

Необходимо передать основные файлы устройств (GSD) PROFIBUS или PROFINET из памяти устройства на карту памяти.

r0802 = (не релевантно)

r0803 = (не релевантно)

r0804 = 12 (запустить передачу GSD-файлов на карту памяти)

--> GSD-файлы передаются из памяти устройства на карту памяти и сохраняются в директории /SIEMENS/SINAMICS/DATA/CFG.

Параметр:

0: Неактив.
1: Карта памяти как память устройства
2: Память устройства после карты памяти
12: Память устройства (GSD-файлы) на карту памяти
1001: Невозможно открыть файл на карте памяти
1002: Невозможно открыть файл в памяти устройства
1003: Карта памяти не найдена
1100: Невозможно передать файл

Зависимость:

См. также: r0802, r0803

Внимание:

Извлечение карты памяти при выполнении передачи данных запрещено.

При r0014 = 1 действует:

После изменения значения дальнейшее изменение параметров заблокировано и в r3996 отображается состояние. Изменение снова возможно при r3996 = 0.

Примеч:

Если при включении управляющего модуля на карте памяти обнаруживается резервная копия параметров с установкой 0 (PS000xxx.ACX), то она автоматически передается в память устройства.

При вставленной карте памяти при энергонезависимом сохранении параметров (к примеру, с помощью функции "Копировать из RAM в ROM") резервная копия параметров с установкой 0 (PS000xxx.ACX) автоматически записывается и на карту памяти.

После правильного завершения передачи данных этот параметр автоматически сбрасывается на 0. В случае ошибки параметр устанавливается на значение > 1000. Возможные причины ошибок:

r0804 = 1001:

Установленная в r0802 как источник резервная копия параметров на карте памяти не существует или на карте памяти недостаточно свободного места.

r0804 = 1002:

Установленная в r0803 как источник резервная копия параметров в памяти устройства не существует или в памяти устройства недостаточно свободного места.

r0804 = 1003:

Карта памяти не вставлена.

r0806

В1: Блокировать приоритет управления / Блокир. PсCtrl

Ур. доступа: 3

Рассчитано -

Тип данн. U32 / Binary

Изменяемо T

Нормализация: -

Динам. индекс -

Гр.ед.изм.: -

Выб.ед.изм.: -

Функц.план: -

Min

Max

Уст.по умолч.

-

-

0

Описание:

Установка источника сигнала для блокировки приоритета управления.

Зависимость:

См. также: r0807

Примеч:

Приоритет управления, например, используется ПО для ввода в эксплуатацию (панель управления привода).

r0807.0	ВО: Приоритет управления активен / PcCtrl активен			
	Ур. доступа: 3	Рассчитано -	Тип данн. Unsigned8	
	Изменяемо -	Нормализация: -	Динам. индекс -	
	Гр.ед.изм.: -	Выб.ед.изм.: -	Функц.план: -	
	Min	Max	Уст.по умолч.	
	-	-	-	
Описание:	Индикация, где находится приоритет управления. Возможно управление приводом через соединение BICO или внешнее управление (к примеру, ПО для ввода в эксплуатацию).			
Бит.поле	Би	Имя сигн.	1-сигнал	0-сигнал
	т			FP
	00	Приоритет управления активен	Да	Нет
				3030, 6031
Зависимость:	См. также: r0806			
Внимание:	Приоритет управления воздействует только на управляющее слово 1 и задание числа оборотов 1. Другие управляющие слова/заданные значения могут быть переданы с устройства автоматизации.			
Примеч:	Бит 0 = 0: соединение BICO активно Бит 0 = 1: приоритет управления у PC/AOP Приоритет управления, например, используется ПО для ввода в эксплуатацию (панель управления приводом).			
r0809[0...2]	Командный блок данных, копировать CSD / Копировать CDS			
	Ур. доступа: 2	Рассчитано -	Тип данн. Unsigned8	
	Изменяемо Т	Нормализация: -	Динам. индекс -	
	Гр.ед.изм.: -	Выб.ед.изм.: -	Функц.план: 8560	
	Min	Max	Уст.по умолч.	
	0	3	0	
Описание:	Копирование одного командного блока данных (Command Data Set, CDS) в другой.			
Индекс:	[0] = Командный блок данных, источник [1] = Командный блок данных, конечный [2] = Запустить процесс копирования			
Зависимость:	См. также: r3996			
Внимание:	При копировании командных блоков данных возможны кратковременные нарушения коммуникации.			
Примеч:	Процесс: 1. Ввести в индекс 0, какой командный блок данных должен быть скопирован. 2. Ввести в индекс 1, в какой командный блок данных должно быть выполнено копирование. 3. Запустить процесс копирования: установить индекс 2 с 0 на 1. В конце процесса копирования автоматически устанавливается r0809[2] = 0.			
r0810	В1: Командный блок данных, выбор CDS бит 0 / Выбор CDS бит 0			
G120C_CAN	Ур. доступа: 2	Рассчитано -	Тип данн. U32 / Binary	
G120C_USS	Изменяемо Т	Нормализация: -	Динам. индекс -	
	Гр.ед.изм.: -	Выб.ед.изм.: -	Функц.план: 8560	
	Min	Max	Уст.по умолч.	
	-	-	0	
Описание:	Установка источника сигнала для выбора командного блока данных Бит 0 (Command Data Set, CDS Bit 0).			
Зависимость:	См. также: r0050, r0836			
Внимание:	Возможно параметр защищен на основе r0922 или r2079 и не может быть изменен.			
Примеч:	Выбранный через бинекторные входы командный блок данных индицируется в r0836. Актуальный действующий командный блок данных индицируется в r0050. Копирование командного блока данных может быть выполнено с r0809.			

p0810	В1: Командный блок данных, выбор CDS бит 0 / Выбор CDS бит 0		
G120C_DP	Ур. доступа: 2	Рассчитано -	Тип данн. U32 / Binary
G120C_PN	Изменяемо T	Нормализация: -	Динам. индекс -
	Гр.ед.изм: -	Выб.ед.изм.: -	Функц.план: 8560
	Min	Max	Уст.по умолч.
	-	-	722.3
Описание:	Установка источника сигнала для выбора командного блока данных Бит 0 (Command Data Set, CDS Bit 0).		
Зависимость:	См. также: r0050, r0836		
Внимание:	Возможно параметр защищен на основе r0922 или p2079 и не может быть изменен.		
Примеч:	Выбранный через бинекторные входы командный блок данных индицируется в r0836. Актуальный действующий командный блок данных индицируется в r0050. Копирование командного блока данных может быть выполнено с r0809.		
p0819[0...2]	Копировать блок данных привода DDS / Копировать DDS		
	Ур. доступа: 3	Рассчитано -	Тип данн. Unsigned8
	Изменяемо C(15)	Нормализация: -	Динам. индекс -
	Гр.ед.изм: -	Выб.ед.изм.: -	Функц.план: 8565
	Min	Max	Уст.по умолч.
	0	1	0
Описание:	Копирование одного блока данных привода (Drive Data Set, DDS) в другой.		
Индекс:	[0] = Блок данных привода, источник [1] = Блок данных привода, конечный [2] = Запустить процесс копирования		
Зависимость:	См. также: r3996		
Внимание:	При копировании блоков данных привода возможны кратковременные нарушения коммуникации.		
Примеч:	Процесс: 1. Ввести в индекс 0, какой блок данных привода должен быть скопирован. 2. Ввести в индекс 1, в какой блок данных привода должно быть выполнено копирование. 3. Запустить процесс копирования: установить индекс 2 с 0 на 1. В конце процесса копирования автоматически устанавливается p0819[2] = 0.		
p0820[0...n]	В1: Выбор блока данных привода DDS бит 0 / Выбор DDS бит 0		
	Ур. доступа: 3	Рассчитано -	Тип данн. U32 / Binary
	Изменяемо C(15), T	Нормализация: -	Динам. индекс CDS, p0170
	Гр.ед.изм: -	Выб.ед.изм.: -	Функц.план: 8565
	Min	Max	Уст.по умолч.
	-	-	0
Описание:	Установка источника сигнала для выбора блока данных привода Бит 0 (Drive Data Set, DDS Bit 0).		
Зависимость:	См. также: r0051, r0826, r0837		
Внимание:	Возможно параметр защищен на основе r0922 или p2079 и не может быть изменен.		
p0826[0...n]	Переключение двигателя, номер двигателя / Перек.двиг.№ двиг.		
	Ур. доступа: 3	Рассчитано -	Тип данн. Unsigned16
	Изменяемо C(3), T	Нормализация: -	Динам. индекс MDS
	Гр.ед.изм: -	Выб.ед.изм.: -	Функц.план: -
	Min	Max	Уст.по умолч.
	0	1	0
Описание:	Установка свободно присваиваемого номера двигателя для переключения блока данных привода. Если с различными блоками данных привода работает один и тот же двигатель, то в эти блоки данных должен быть введен и тот же номер двигателя. Если с блоком данных привода одновременно переключается двигатель, то использовать различные номера двигателей. В этом случае переключение блока данных возможно только при блокировке импульсов.		

2 Параметр

2.2 Список параметров

Примеч: При идентичных номерах двигателей та же тепловая модель двигателя продолжает использоваться при переключении блока данных.
Если присваиваются разные номера двигателей, то используются и различные модели (соответствующий не активный двигатель охлаждается).

r0835.2...8	CO/BO: Переключение блока данных слово состояния / DDS_ZSW		
Ур. доступа: 2	Рассчитано -	Тип данн. Unsigned16	
Изменяемо -	Нормализация: -	Динам. индекс -	
Гр.ед.изм: -	Выб.ед.изм.: -	Функц.план: 8575	
Min	Max	Уст.по умолч.	
-	-	-	

Описание: Индикация слова состояния для переключения блока данных привода.

Бит.поле	Бит	Имя сигн.	1-сигнал	0-сигнал	FP
	02	Внутреннее вычисление параметров активно	Да	Нет	-
	04	Короткое замыкание якоря активно	Да	Нет	-
	05	Выполняется идентификация	Да	Нет	-
	07	Выполняется измерение при вращении	Да	Нет	-
	08	Выполняется идентификация данных двигателя	Да	Нет	-

Примеч: По биту 02:
Переключение блока данных откладывается на время для внутреннего вычисления параметров.
По биту 04:
Переключение блока данных будет выполнено только при не активированном коротком замыкании якоря.
По биту 05:
Переключение блока данных будет выполнено только при не выполняемой идентификации положения полюса.
По биту 07:
Переключение блока данных будет выполнено только при не выполняемом измерении при вращении.
По биту 08:
Переключение блока данных будет выполнено только при не выполняемой идентификации данных двигателя.

r0836.0...1	CO/BO: Командный блок данных CDS выбран / CDS выбран		
Ур. доступа: 3	Рассчитано -	Тип данн. Unsigned8	
Изменяемо -	Нормализация: -	Динам. индекс -	
Гр.ед.изм: -	Выб.ед.изм.: -	Функц.план: 8560	
Min	Max	Уст.по умолч.	
-	-	-	

Описание: Индикация выбранного через бинекторный вход командного блока данных (Command Data Set, CDS).



Бит.поле	Бит	Имя сигн.	1-сигнал	0-сигнал	FP
	00	CDS выбор Бит 0	Вкл	ВЫК	-
	01	CDS выбор Бит 1	Вкл	ВЫК	-

Зависимость: См. также: r0050, r0810

Примеч: Командные блоки данных выбираются через бинекторный вход r0810 и последующие.
Актуальный действующий командный блок данных индицируется в r0050.

r0837.0	CO/BO: Блок данных привода DDS выбран / DDS выбран		
Ур. доступа: 3	Рассчитано -	Тип данн. Unsigned8	
Изменяемо -	Нормализация: -	Динам. индекс -	
Гр.ед.изм: -	Выб.ед.изм.: -	Функц.план: 8565	
Min	Max	Уст.по умолч.	
-	-	-	

Описание: Индикация выбранного через бинекторный вход блока данных привода (Drive Data Set, DDS).

Бит. поле	Бит	Имя сигн.	1-сигнал	0-сигнал	FP
	00	DDS выбор Бит 0	Вкл	ВЫК	-
Зависимость:	См. также: r0051, r0820				
Примеч:	Боки данных привода выбираются через бинекторный вход r0820 и последующие. Актуальный действующий блок данных привода индицируется в r0051. При наличии только одного блока данных в этом параметре индицируется значение 0, а не выбор через бинекторный вход.				
r0840[0...n]	В1: ВКЛ / ВЫКЛ (ВЫКЛ1) / ВКЛ / ВЫКЛ (ВЫКЛ1)				
G120C_CAN	Ур. доступа: 3		Рассчитано -	Тип данн. U32 / Binary	
G120C_USS	Изменяемо T		Нормализация: -	Динам. индекс CDS, p0170	
	Гр.ед.изм: -		Выб.ед.изм.: -	Функц.план: 2501, 2610, 8720, 8820, 8920	
	Min		Max	Уст.по умолч.	
	-		-	[0] 722.0 [1] 0	
Описание:	Установка источника сигнала для команды "ВКЛ/ВЫКЛ (ВЫКЛ1)". Эта команда соответствует в профиле PROFIdrive управляющему слову 1 Бит 0 (STW1.0).				
Рекоменд.:	Через изменение установки этого бинекторного входа включение невозможно, а только через соответствующую смену сигнала источника.				
Зависимость:	См. также: p1055, p1056				
Осторожно:	При активированном "Приоритете управления на РС" этот бинекторный вход не действует.				
					
Внимание:	Для входного бинектор r0840 = сигнал 0, возможно движение двигателя с помощью работы от конопок через входной бинектор: p1055 или p1056. Команда "ВКЛ/ВЫКЛ1" (ВЫКЛ1) может быть подана через входной бинектор r0840 или p1055/p1056. При сигнале 0 входного бинектора r0840 = 0 блокировка включения квитируется. Только включающий источник сигнала может выполнять и отключение. Возможно параметр защищен на основе r0922 или p2079 и не может быть изменен.				
Примеч:	Для привода с управлением по скорости (p1300 = 20) действует: - В1: r0840 = сигнал 0: ВЫКЛ1 (торможение с задатчиком интенсивности, после гашение импульсов и блокировка включения) - В1: r0840 = сигнал 0/1: ВКЛ (разрешение импульсов возможно)				
r0840[0...n]	В1: ВКЛ / ВЫКЛ (ВЫКЛ1) / ВКЛ / ВЫКЛ (ВЫКЛ1)				
G120C_DP	Ур. доступа: 3		Рассчитано -	Тип данн. U32 / Binary	
G120C_PN	Изменяемо T		Нормализация: -	Динам. индекс CDS, p0170	
	Гр.ед.изм: -		Выб.ед.изм.: -	Функц.план: 2501, 2610, 8720, 8820, 8920	
	Min		Max	Уст.по умолч.	
	-		-	[0] 2090.0 [1] 0	
Описание:	Установка источника сигнала для команды "ВКЛ/ВЫКЛ (ВЫКЛ1)". Эта команда соответствует в профиле PROFIdrive управляющему слову 1 Бит 0 (STW1.0).				
Рекоменд.:	Через изменение установки этого бинекторного входа включение невозможно, а только через соответствующую смену сигнала источника.				
Зависимость:	См. также: p1055, p1056				
Осторожно:	При активированном "Приоритете управления на РС" этот бинекторный вход не действует.				
					
Внимание:	Для входного бинектор r0840 = сигнал 0, возможно движение двигателя с помощью работы от конопок через входной бинектор: p1055 или p1056. Команда "ВКЛ/ВЫКЛ1" (ВЫКЛ1) может быть подана через входной бинектор r0840 или p1055/p1056. При сигнале 0 входного бинектора r0840 = 0 блокировка включения квитируется. Только включающий источник сигнала может выполнять и отключение. Возможно параметр защищен на основе r0922 или p2079 и не может быть изменен.				

2 Параметр

2.2 Список параметров

Примеч: Для привода с управлением по скорости (p1300 = 20) действует:
- ВI: p0840 = сигнал 0: ВЫКЛ1 (торможение с задатчиком интенсивности, после гашение импульсов и блокировка включения)
- ВI: p0840 = сигнал 0/1: ВКЛ (разрешение импульсов возможно)

p0844[0...n]	ВI: Нет выбега/выбег (ВЫКЛ2) источник сигнала 1 / ВЫКЛ2 ист_сигн 1		
G120C_CAN	Ур. доступа: 3	Рассчитано -	Тип данн. U32 / Binary
G120C_USS	Изменяемо T	Нормализация: -	Динам. индекс CDS, p0170
	Гр.ед.изм: -	Выб.ед.изм.: -	Функц.план: 2501, 8720, 8820, 8920
	Min	Max	Уст.по умолч.
	-	-	1

Описание: Установка первого источника сигнала для команды "Нет выбега/выбег (ВЫКЛ2)".
Действует операция И следующих сигналов:
- ВI: p0844 " Нет выбега/выбег (ВЫКЛ2) источник сигнала 1"
- ВI: p0845 " Нет выбега/выбег (ВЫКЛ2) источник сигнала 2"
Результат операции И соответствует в профиле PROFIdrive управляющему слову 1 Бит 1 (STW1.1).
ВI: p0844 = 0-сигнал или ВI: p0845 = 0-сигнал
- ВЫКЛ2 (мгновенное гашение импульсов и блокировка включения)
ВI: p0844 = 1-сигнал и ВI: p0845 = 1-сигнал
- нет ВЫКЛ2 (разрешение возможно)

Осторожно: При активированном "Приоритете управления на РС" этот бинекторный вход не действует.



Внимание: Возможно параметр защищен на основе p0922 или p2079 и не может быть изменен.

p0844[0...n]	ВI: Нет выбега/выбег (ВЫКЛ2) источник сигнала 1 / ВЫКЛ2 ист_сигн 1		
G120C_DP	Ур. доступа: 3	Рассчитано -	Тип данн. U32 / Binary
G120C_PN	Изменяемо T	Нормализация: -	Динам. индекс CDS, p0170
	Гр.ед.изм: -	Выб.ед.изм.: -	Функц.план: 2501, 8720, 8820, 8920
	Min	Max	Уст.по умолч.
	-	-	[0] 2090.1
			[1] 1

Описание: Установка первого источника сигнала для команды "Нет выбега/выбег (ВЫКЛ2)".
Действует операция И следующих сигналов:
- ВI: p0844 " Нет выбега/выбег (ВЫКЛ2) источник сигнала 1"
- ВI: p0845 " Нет выбега/выбег (ВЫКЛ2) источник сигнала 2"
Результат операции И соответствует в профиле PROFIdrive управляющему слову 1 Бит 1 (STW1.1).
ВI: p0844 = 0-сигнал или ВI: p0845 = 0-сигнал
- ВЫКЛ2 (мгновенное гашение импульсов и блокировка включения)
ВI: p0844 = 1-сигнал и ВI: p0845 = 1-сигнал
- нет ВЫКЛ2 (разрешение возможно)

Осторожно: При активированном "Приоритете управления на РС" этот бинекторный вход не действует.



Внимание: Возможно параметр защищен на основе p0922 или p2079 и не может быть изменен.

p0845[0...n]	ВI: Нет выбега/выбег (ВЫКЛ2) источник сигнала 2 / ВЫКЛ2 ист_сигн 2		
	Ур. доступа: 3	Рассчитано -	Тип данн. U32 / Binary
	Изменяемо T	Нормализация: -	Динам. индекс CDS, p0170
	Гр.ед.изм: -	Выб.ед.изм.: -	Функц.план: 2501, 8720, 8820, 8920
	Min	Max	Уст.по умолч.
	-	-	1

Описание: Установка второго источника сигнала для команды "Нет выбега/выбег (ВЫКЛ2)".

Действует операция И следующих сигналов:

- ВІ: р0844 " Нет выбега/выбег (ВЫКЛ2) источник сигнала 1"
- ВІ: р0845 " Нет выбега/выбег (ВЫКЛ2) источник сигнала 2"

Результат операции И соответствует в профиле PROFIdrive управляющему слову 1 Бит 1 (STW1.1).

ВІ: р0844 = 0-сигнал или ВІ: р0845 = 0-сигнал

- ВЫКЛ2 (мгновенное гашение импульсов и блокировка включения)

ВІ: р0844 = 1-сигнал и ВІ: р0845 = 1-сигнал

- нет ВЫКЛ2 (разрешение возможно)

Осторожно:

При активированном "Приоритете управления с РС" это входной бинектор активен.



р0848[0...n]	ВІ: Нет выбега/выбег (ВЫКЛ3) источник сигнала 1 / ВЫКЛ3 ист_сигн 1		
G120C_CAN	Ур. доступа: 3	Рассчитано -	Тип данн. U32 / Binary
G120C_USS	Изменяемо Т	Нормализация: -	Динам. индекс CDS, р0170
	Гр.ед.изм: -	Выб.ед.изм.: -	Функц.план: 2501
	Min	Max	Уст.по умолч.
	-	-	1

Описание:

Установка первого источника сигнала для команды "Нет быстрого останова/быстрый останов (ВЫКЛ3)".

Действует операция И следующих сигналов:

- ВІ: р0848 " Нет быстрого останова/быстрый останов (ВЫКЛ3) источник сигнала 1"
- ВІ: р0849 " Нет быстрого останова/быстрый останов (ВЫКЛ3) источник сигнала 2"

Результат операции И соответствует в профиле PROFIdrive управляющему слову 1 Бит 2 (STW1.2).

ВІ: р0848 = 0-сигнал или ВІ: р0849 = 0-сигнал

- ВЫКЛ3 (торможение по рампе ВЫКЛ3 (р1135), после гашение импульсов и блокировка включения)

ВІ: р0848 = 1-сигнал и ВІ: р0849 = 1-сигнал

- нет ВЫКЛ3 (разрешение возможно)

Осторожно:

При активированном "Приоритете управления на РС" этот бинекторный вход не действует.



Внимание:

Возможно параметр защищен на основе р0922 или р2079 и не может быть изменен.

Примеч:

Для привода с управлением по моменту (активация через р1501) действует:

ВІ: р0848 = 0-сигнал:

- Нет собственной реакции торможения, но гашение импульсов при обнаружении состояния покоя (р1226, р1227).

р0848[0...n]	ВІ: Нет выбега/выбег (ВЫКЛ3) источник сигнала 1 / ВЫКЛ3 ист_сигн 1		
G120C_DP	Ур. доступа: 3	Рассчитано -	Тип данн. U32 / Binary
G120C_PN	Изменяемо Т	Нормализация: -	Динам. индекс CDS, р0170
	Гр.ед.изм: -	Выб.ед.изм.: -	Функц.план: 2501
	Min	Max	Уст.по умолч.
	-	-	[0] 2090.2
			[1] 1

Описание:

Установка первого источника сигнала для команды "Нет быстрого останова/быстрый останов (ВЫКЛ3)".

Действует операция И следующих сигналов:

- ВІ: р0848 " Нет быстрого останова/быстрый останов (ВЫКЛ3) источник сигнала 1"
- ВІ: р0849 " Нет быстрого останова/быстрый останов (ВЫКЛ3) источник сигнала 2"

Результат операции И соответствует в профиле PROFIdrive управляющему слову 1 Бит 2 (STW1.2).

ВІ: р0848 = 0-сигнал или ВІ: р0849 = 0-сигнал

- ВЫКЛ3 (торможение по рампе ВЫКЛ3 (р1135), после гашение импульсов и блокировка включения)

ВІ: р0848 = 1-сигнал и ВІ: р0849 = 1-сигнал

- нет ВЫКЛ3 (разрешение возможно)

Осторожно:

При активированном "Приоритете управления на РС" этот бинекторный вход не действует.



Внимание:

Возможно параметр защищен на основе р0922 или р2079 и не может быть изменен.

2 Параметр

2.2 Список параметров

Примеч: Для привода с управлением по моменту (активация через p1501) действует:
Вl: p0848 = 0-сигнал:
- Нет собственной реакции торможения, но гашение импульсов при обнаружении состояния покоя (p1226, p1227).

p0849[0...n]	Вl: Нет выбега/выбег (ВЫКЛЗ) источник сигнала 2 / ВЫКЛЗ ист_сигн 2		
Ур. доступа: 3	Рассчитано -	Тип данн. U32 / Binary	
Изменяемо T	Нормализация: -	Динам. индекс CDS, p0170	
Гр.ед.изм.: -	Выб.ед.изм.: -	Функц.план: 2501	
Min	Max	Уст.по умолч.	
-	-	1	

Описание: Установка второго источника сигнала для команды "Нет быстрого останова/быстрый останов (ВЫКЛЗ)".
Действует операция И следующих сигналов:
- Вl: p0848 " Нет быстрого останова/быстрый останов (ВЫКЛЗ) источник сигнала 1"
- Вl: p0849 " Нет быстрого останова/быстрый останов (ВЫКЛЗ) источник сигнала 2"
Результат операции И соответствует в профиле PROFIdrive управляющему слову 1 Бит 2 (STW1.2).
Вl: p0848 = 0-сигнал или Вl: p0849 = 0-сигнал
- ВЫКЛЗ (торможение по рампе ВЫКЛЗ (p1135), после гашение импульсов и блокировка включения)
Вl: p0848 = 1-сигнал и Вl: p0849 = 1-сигнал
- нет ВЫКЛЗ (разрешение возможно)

Осторожно: При активированном "Приоритете управления с РС" это входной бинектор активен.



Примеч: Для привода с управлением по моменту (активация через p1501) действует:
Вl: p0849 = 0-сигнал:
- Нет собственной реакции торможения, но гашение импульсов при обнаружении состояния покоя (p1226, p1227).

p0852[0...n]	Вl: Разрешить работу/блокировать работу / Разрешить работу		
G120C_CAN	Ур. доступа: 3	Рассчитано -	Тип данн. U32 / Binary
G120C_USS	Изменяемо T	Нормализация: -	Динам. индекс CDS, p0170
	Гр.ед.изм.: -	Выб.ед.изм.: -	Функц.план: 2501
	Min	Max	Уст.по умолч.
	-	-	1

Описание: Установка источника сигнала для команды "Разрешить работу/блокировать работу".
Эта команда соответствует в профиле PROFIdrive управляющему слову 1 Бит 3 (STW1.3).
Вl: p0852 = 0-сигнал
Блокировать работу (гашение импульсов).
Вl: p0852 = 1-сигнал
Разрешить работу (возможно разрешение импульсов).

Осторожно: При активированном "Приоритете управления на РС" этот бинекторный вход не действует.



Внимание: Возможно параметр защищен на основе p0922 или p2079 и не может быть изменен.

p0852[0...n]	Вl: Разрешить работу/блокировать работу / Разрешить работу		
G120C_DP	Ур. доступа: 3	Рассчитано -	Тип данн. U32 / Binary
G120C_PN	Изменяемо T	Нормализация: -	Динам. индекс CDS, p0170
	Гр.ед.изм.: -	Выб.ед.изм.: -	Функц.план: 2501
	Min	Max	Уст.по умолч.
	-	-	[0] 2090.3
			[1] 1

Описание: Установка источника сигнала для команды "Разрешить работу/блокировать работу".

Эта команда соответствует в профиле PROFIdrive управляющему слову 1 Бит 3 (STW1.3).

BI: p0852 = 0-сигнал

Блокировать работу (гашение импульсов).

BI: p0852 = 1-сигнал

Разрешить работу (возможно разрешение импульсов).

Осторожно:



При активированном "Приоритете управления на PC" этот бинакторный вход не действует.

Внимание:

Возможно параметр защищен на основе r0922 или r2079 и не может быть изменен.

p0854[0...n]	BI: Управление через PLC/нет управления через PLC / Управ.через PLC		
G120C_CAN	Ур. доступа: 3	Рассчитано -	Тип данн. U32 / Binary
G120C_USS	Изменяемо T	Нормализация: -	Динам. индекс CDS, p0170
	Гр.ед.изм.: -	Выб.ед.изм.: -	Функц.план: 2501
	Min	Max	Уст.по умолч.
	-	-	1

Описание:

Установка источника сигнала для команды "Управление через PLC/нет управления через PLC".

Эта команда соответствует в профиле PROFIdrive управляющему слову 1 Бит 10 (STW1.10).

BI: p0854 = 0-сигнал

Нет управления через PLC.

BI: p0854 = 1-сигнал

Управление через PLC.

Осторожно:



При активированном "Приоритете управления на PC" этот бинакторный вход не действует.

Внимание:

Возможно параметр защищен на основе r0922 или r2079 и не может быть изменен.

Примеч:

Это бит служит для запуска реакции на приводах при отказе контроллера (F07220). Если контроллер отсутствует, то входной бинактор должен быть установлен r0854 = 1.

Если контроллер имеется, то должно быть установлено STW 1.10 = 1 (PZD1) для актуализации полученных данных. Это действует независимо от установки в r0854 и при свободном проектировании телеграммы (r0922 = 999).

p0854[0...n]	BI: Управление через PLC/нет управления через PLC / Управ.через PLC		
G120C_DP	Ур. доступа: 3	Рассчитано -	Тип данн. U32 / Binary
G120C_PN	Изменяемо T	Нормализация: -	Динам. индекс CDS, p0170
	Гр.ед.изм.: -	Выб.ед.изм.: -	Функц.план: 2501
	Min	Max	Уст.по умолч.
	-	-	[0] 2090.10 [1] 1

Описание:

Установка источника сигнала для команды "Управление через PLC/нет управления через PLC".

Эта команда соответствует в профиле PROFIdrive управляющему слову 1 Бит 10 (STW1.10).

BI: p0854 = 0-сигнал

Нет управления через PLC.

BI: p0854 = 1-сигнал

Управление через PLC.

Осторожно:



При активированном "Приоритете управления на PC" этот бинакторный вход не действует.

Внимание:

Возможно параметр защищен на основе r0922 или r2079 и не может быть изменен.

Примеч:

Это бит служит для запуска реакции на приводах при отказе контроллера (F07220). Если контроллер отсутствует, то входной бинактор должен быть установлен r0854 = 1.

Если контроллер имеется, то должно быть установлено STW 1.10 = 1 (PZD1) для актуализации полученных данных. Это действует независимо от установки в r0854 и при свободном проектировании телеграммы (r0922 = 999).

p0855[0...n]	В1: Обязательно отпустить стояночный тормоз / Обяз.отп.стоя.тор.		
	Ур. доступа: 3	Рассчитано -	Тип данн. U32 / Binary
	Изменяемо T	Нормализация: -	Динам. индекс CDS, p0170
	Гр.ед.изм: -	Выб.ед.изм.: -	Функц.план: 2501, 2701
	Min	Max	Уст.по умолч.
-	-	0	
Описание:	Установка источника сигнала для команды "Обязательно отпустить стояночный тормоз".		
Зависимость:	См. также: p0858		
Внимание:	Возможно параметр защищен на основе p0922 или p2079 и не может быть изменен.		
Примеч:	Сигнал через В1: p0858 (обязательно включить стояночный тормоз) имеет более высокий приоритет, чем через В1: p0855 (обязательно отпустить стояночный тормоз).		
p0856[0...n]	В1: Разрешить регулятор числа оборотов / Разрешить n_reg		
	Ур. доступа: 3	Рассчитано -	Тип данн. U32 / Binary
	Изменяемо T	Нормализация: -	Динам. индекс CDS, p0170
	Гр.ед.изм: -	Выб.ед.изм.: -	Функц.план: 2501, 2701
	Min	Max	Уст.по умолч.
-	-	1	
Описание:	Установка источника сигнала для команды "Разрешить регулятор числа оборотов" (r0898.12). Сигнал 0: установить И-составляющую и выход регулятора числа оборотов на ноль. Сигнал 1: разрешить регулятор числа оборотов.		
Зависимость:	См. также: r0898		
Примеч:	При отмене "Разрешить регулятор числа оборотов" возможно имеющийся тормоз включается. Отмена "Разрешить регулятор числа оборотов" не приводит к стиранию импульсов.		
p0858[0...n]	В1: Обязательно включить стояночный тормоз / Обяз.вкл.стоя.тор.		
	Ур. доступа: 3	Рассчитано -	Тип данн. U32 / Binary
	Изменяемо T	Нормализация: -	Динам. индекс CDS, p0170
	Гр.ед.изм: -	Выб.ед.изм.: -	Функц.план: 2501, 2701
	Min	Max	Уст.по умолч.
-	-	0	
Описание:	Установка источника сигнала для команды "Обязательно включить стояночный тормоз".		
Зависимость:	См. также: p0855		
Примеч:	Сигнал через В1: p0858 (обязательно включить стояночный тормоз) имеет более высокий приоритет, чем через В1: p0855 (обязательно отпустить стояночный тормоз). При сигнале 1 через В1: p0858 выполняется команда "Обязательно включить стояночный тормоз" и внутренне используется задание ноль.		
p0867	Силовая часть время задержки главного контактора после ВЫКЛ1 / PU t_ГК после ВЫК1		
	Ур. доступа: 3	Рассчитано -	Тип данн. FloatingPoint32
	Изменяемо T	Нормализация: -	Динам. индекс -
	Гр.ед.изм: -	Выб.ед.изм.: -	Функц.план: -
	Min	Max	Уст.по умолч.
0.0 [мс]	500.0 [мс]	50.0 [мс]	
Описание:	Установка времени задержки главного контактора после ВЫКЛ1.		
Зависимость:	См. также: p0869		

Примеч: После отмены разрешения ВЫКЛ1 (источник р0840) главный контактор размыкается по истечении времени задержки главного контактора.
 При р0869 = 1 (удерживать главный контактор замкнутым при STO), после отмены STO необходимо квитировать блокировку включения через источник р0840 = 0 (ВЫКЛ1) и 1 должен быть принят еще до истечения времени задержки главного контактора, иначе произойдет размыкание главного контактора.
 При работе привода на SINUMERIK, который замыкает главный контактор только при команде ВЫКЛ1 (блочный формат, шасси), р0867 должен быть установлен мин. на 50 мс.

р0869		Конфигурация ЦПУ / ЦПУ конфигур.			
	Ур. доступа: 3	Рассчитано -	Тип данн. Unsigned16		
	Изменяемо Т	Нормализация: -	Динам. индекс -		
	Гр.ед.изм: -	Выб.ед.изм.: -	Функц.план: -		
	Min	Max	Уст.по умолч.		
	-	-	0000 bin		
Описание:	Установка конфигурации для ЦПУ.				
Бит.поле	Бит	Имя сигн.	1-сигнал	0-сигнал	FP
	00	Удерживать главный контактор замкнутым при STO	Да	Нет	-
Зависимость:	См. также: р0867				
Примеч:	По биту 00: После отмены разрешения ВЫКЛ1 (источник р0840) главный контактор размыкается по истечении времени задержки главного контактора. При р0869.0 = 1 после отмены STO необходимо квитировать блокировку включения через источник р0840 = 0 (ВЫКЛ1) и 1 должен быть принят еще до истечения времени задержки главного контактора (р0867), иначе произойдет размыкание главного контактора.				

р0898.0...14		CO/VO: Управляющее слово, цикловое ПУ / STW цикловое ПУ			
	Ур. доступа: 2	Рассчитано -	Тип данн. Unsigned16		
	Изменяемо -	Нормализация: -	Динам. индекс -		
	Гр.ед.изм: -	Выб.ед.изм.: -	Функц.план: 2501		
	Min	Max	Уст.по умолч.		
	-	-	-		
Описание:	Индикация и выходной коннектор для управляющего слова циклового ПУ.				
Бит.поле	Бит	Имя сигн.	1-сигнал	0-сигнал	FP
	00	ВКЛ / ВЫКЛ1	Да	Нет	-
	01	ГР / ВЫКЛ2	Да	Нет	-
	02	ГР / ВЫКЛ3	Да	Нет	-
	03	Разрешить работу	Да	Нет	-
	04	Разрешить задатчик интенсивности	Да	Нет	-
	05	Задатчик интенсивности, продолжить	Да	Нет	-
	06	Разрешить задание числа оборотов	Да	Нет	-
	07	Команда, разблокировать тормоз	Да	Нет	-
	08	Jog 1	Да	Нет	3001
	09	Jog 2	Да	Нет	3001
	10	Управление через PLC	Да	Нет	-
	12	Разблокировка регулятора скорости	Да	Нет	-
	14	Команда включения тормоза	Да	Нет	-
Примеч:	УР: условие работы				

р0899.0...13		CO/VO: Слово состояния циклового ПУ / ZSW цикловое ПУ		
	Ур. доступа: 2	Рассчитано -	Тип данн. Unsigned16	
	Изменяемо -	Нормализация: -	Динам. индекс -	
	Гр.ед.изм: -	Выб.ед.изм.: -	Функц.план: 2503	
	Min	Max	Уст.по умолч.	
	-	-	-	
Описание:	Индикация и выход BICO для слова состояния циклового ПУ			

2 Параметр

2.2 Список параметров

Бит.поле	Бит	Имя сигн.	1-сигнал	0-сигнал	FP
	00	Готовность к включению	Да	Нет	-
	01	Готовность к работе	Да	Нет	-
	02	Работа разрешена	Да	Нет	-
	03	Активен Jog	Да	Нет	-
	04	Нет активного выбега	ВЫКЛ2 не активен	ВЫКЛ2 активен	-
	05	Нет активного быстрого останова	ВЫКЛ3 не активен	ВЫКЛ3 активен	-
	06	Активна блокировка включения	Да	Нет	-
	07	Привод готов	Да	Нет	-
	08	Разблокировка регулятора	Да	Нет	-
	09	Требуется управление	Да	Нет	-
	11	Разблокировка импульсов	Да	Нет	-
	12	Отпустить стояночный тормоз	Да	Нет	-
	13	Команда, заблокировать остановочный тормоз	Да	Нет	-

Примеч: По биты 00, 01, 02, 04, 05, 06, 09:
Эти сигналы используются для слова состояния 1 для PROFIdrive.

r0918 Адрес PROFIBUS / PB адрес

G120C_DP	Ур. доступа: 2	Рассчитано -	Тип данн. Unsigned16
	Изменяемо T	Нормализация: -	Динам. индекс -
	Гр.ед.изм: -	Выб.ед.изм.: -	Функц.план: 2401, 2410
	Min	Max	Уст.по умолч.
	1	126	126

Описание: Индикация или установка адреса PROFIBUS для интерфейса PROFIBUS на устройстве управления.
Адрес может быть установлен следующим образом:

- 1) Через переключатель DIP на устройстве управления
--> r0918 в этом случае только для чтения и показывает установленный адрес.
--> Изменение вступает в силу только после POWER ON.
- 2) Через r0918
--> Только если для переключателя DIP все переключатели установлены на ON или OFF.
--> Адрес сохраняется энергонезависимо с помощью функции "Скопировать RAM в ROM".
--> Изменение вступает в силу только после POWER ON.

Внимание: При r0014 = 1 действует:
После изменения значения дальнейшего изменение параметров заблокировано и в r3996 отображается состояние. Изменение снова возможно при r3996 = 0.

При r0014 = 0 действует:
Перед тем, как произойдет длительная активация измененной установки, необходимо выполнить энергонезависимое сохранение из RAM в ROM. Для этого установить r0971 = 1 или r0014 = 1.

Примеч: Допустимые адреса PROFIBUS: 1 ... 126
Адрес 126 предусмотрен для ввода в эксплуатацию.
Любое изменение адреса PROFIBUS вступает в силу только после POWER ON.

r0922 PROFIdrive PZD выбор телеграммы / PZD выбор_телегр.

G120C_DP	Ур. доступа: 1	Рассчитано -	Тип данн. Unsigned16
G120C_PN	Изменяемо C(1), T	Нормализация: -	Динам. индекс -
	Гр.ед.изм: -	Выб.ед.изм.: -	Функц.план: 2401, 2420
	Min	Max	Уст.по умолч.
	1	999	1

Описание: Установка телеграммы передачи и приема.

Параметр:
1: Стандартная телеграмма 1, PZD-2/2
20: Стандартная телеграмма 20, PZD-2/6
352: SIEMENS телеграмма 352, данные процесса-6/6
353: SIEMENS телеграмма 353, PZD-2/2, PKW-4/4
354: SIEMENS телеграмма 354, PZD-6/6, PKW-4/4
999: Свободное проектирование телегр. с BICO

Зависимость: См. также: r2038

Примеч: При r0922 = 100 ... 199 автоматически устанавливается r2038 = 1 и изменение r2038 блокируется. Тем самым для этих телеграмм установлен неизменный режим интерфейса "SIMODRIVE 611 universal".
Если значение отлично от 999 и с ним установлена телеграмма, то содержащиеся в телеграмме соединения заблокированы.
Изменение заблокированных соединений снова возможно только после установки значения 999.

r0944	СО: Счетчик изменения буфера ошибок / Изм.буфера ошибок		
Ур. доступа: 3	Рассчитано -	Тип данн. Unsigned16	
Изменяемо -	Нормализация: -	Динам. индекс -	
Гр.ед.изм: -	Выб.ед.изм.: -	Функц.план: 8060	
Min	Max	Уст.по умолч.	
-	-	-	

Описание: Индикация изменений буфера ошибок. Этот счетчик увеличивается при каждом изменении буфера ошибок.

Рекоменд.: Использование для проверки, был ли буфер ошибок выгружен согласованно.

Зависимость: См. также: r0945, r0947, r0948, r0949, r2109

r0945[0...63]	Код ошибки / Код ошибки		
Ур. доступа: 3	Рассчитано -	Тип данн. Unsigned16	
Изменяемо -	Нормализация: -	Динам. индекс -	
Гр.ед.изм: -	Выб.ед.изм.: -	Функц.план: 8050, 8060	
Min	Max	Уст.по умолч.	
-	-	-	

Описание: Индикация номеров возникших ошибок.

Зависимость: См. также: r0947, r0948, r0949, r2109, r2130, r2133, r2136, r3120, r3122

Внимание: Характеристики буфера ошибок могут быть взяты из соответствующей документации на изделие.

Примеч: Буферные параметры циклически актуализируются в фоне (см. сигнал состояния в r2139).

Структура буфера ошибок (принципиальная):

r0945[0], r0949[0], r0948[0], r2109[0] --> актуальный случай ошибки, ошибка 1

...

r0945[7], r0949[7], r0948[7], r2109[7] --> актуальный случай ошибки, ошибка 8

r0945[8], r0949[8], r0948[8], r2109[8] --> 1-ый квитируемый случай ошибки, ошибка 1

...

r0945[15], r0949[15], r0948[15], r2109[15] --> 1-ый квитируемый случай ошибки, ошибка 8.

...

r0945[56], r0949[56], r0948[56], r2109[56] --> 7-ой квитируемый случай ошибки, ошибка 1

...

r0945[63], r0949[63], r0948[63], r2109[63] --> 7-ой квитируемый случай ошибки, ошибка 8

r0946[0...65534]	Список кодов ошибок / Спис.кодов ошибок		
Ур. доступа: 3	Рассчитано -	Тип данн. Unsigned16	
Изменяемо -	Нормализация: -	Динам. индекс -	
Гр.ед.изм: -	Выб.ед.изм.: -	Функц.план: 8060	
Min	Max	Уст.по умолч.	
-	-	-	

Описание: Перечень имеющихся в приводном устройстве кодов ошибок.

Возможно обращение только к индексам с действительным кодом ошибки.

Зависимость: Соответствующий коду ошибки параметр введен под тем же индексом в r0951.

r0947[0...63]	Номер ошибки / Номер ошибки		
	Ур. доступа: 2	Рассчитано -	Тип данн. Unsigned16
	Изменяемо -	Нормализация: -	Динам. индекс -
	Гр.ед.изм: -	Выб.ед.изм.: -	Функц.план: 8050, 8060
	Min	Max	Уст.по умолч.
	-	-	-
Описание:	Номера ошибок, этот параметр идентичен r0945.		
r0948[0...63]	Время ошибки в миллисекундах / Вр.ош.в миллисек.		
	Ур. доступа: 3	Рассчитано -	Тип данн. Unsigned32
	Изменяемо -	Нормализация: -	Динам. индекс -
	Гр.ед.изм: -	Выб.ед.изм.: -	Функц.план: 8050, 8060
	Min	Max	Уст.по умолч.
	- [мс]	- [мс]	- [мс]
Описание:	Индикация рабочего цикла системы, в котором возникла ошибка, в миллисекундах.		
Зависимость:	См. также: r0945, r0947, r0949, r2109, r2130, r2133, r2136		
Внимание:	Время состоит из r2130 (дни) и r0948 (миллисекунды).		
Примеч:	Буферные параметры циклически актуализируются в фоне (см. сигнал состояния в r2139). Структура буфера ошибок, а также значения индексов отображено в r0945. При чтении параметра через PROFIdrive действует тип данных TimeDifference.		
r0949[0...63]	Значение ошибки / Значение ошибки		
	Ур. доступа: 3	Рассчитано -	Тип данн. Integer32
	Изменяемо -	Нормализация: -	Динам. индекс -
	Гр.ед.изм: -	Выб.ед.изм.: -	Функц.план: 8050, 8060
	Min	Max	Уст.по умолч.
	-	-	-
Описание:	Индикация дополнительной информации по возникшей ошибки (как целого числа).		
Зависимость:	См. также: r0945, r0947, r0948, r2109, r2130, r2133, r2136, r3120, r3122		
Примеч:	Буферные параметры циклически актуализируются в фоне (см. сигнал состояния в r2139). Структура буфера ошибок, а также значения индексов отображено в r0945.		
r0952	Случаи ошибок, счетчик / Кол-во случаев ош.		
	Ур. доступа: 3	Рассчитано -	Тип данн. Unsigned16
	Изменяемо U, T	Нормализация: -	Динам. индекс -
	Гр.ед.изм: -	Выб.ед.изм.: -	Функц.план: 6700, 8060
	Min	Max	Уст.по умолч.
	0	65535	0
Описание:	Число возникших случаев ошибок после последнего сброса.		
Зависимость:	При установке r0952 = 0 буфер ошибок стирается. См. также: r0945, r0947, r0948, r0949, r2109, r2130, r2133, r2136		
r0963	PROFIBUS скорость передачи данных / PB скор.перед.дан.		
G120C_DP	Ур. доступа: 3	Рассчитано -	Тип данн. Unsigned16
	Изменяемо -	Нормализация: -	Динам. индекс -
	Гр.ед.изм: -	Выб.ед.изм.: -	Функц.план: -
	Min	Max	Уст.по умолч.
	0	255	-
Описание:	Индикация соответствующего значения для скорости передачи данных для PROFIBUS.		

Параметр:	0:	9.6 кБит/сек
	1:	19.2 кБит/сек
	2:	93.75 кБит/сек
	3:	187,5 кбит/с
	4:	500 кБит/сек
	6:	1,5 Мбит/с
	7:	3 Мбит/сек
	8:	6 Мбит/сек
	9:	12 Мбит/сек
	10:	31.25 кБит/сек
	11:	45.45 кБит/сек
	255:	Не известно

r0964[0...6] Индентификация устройства / Индент.устройства

Ур. доступа: 3	Рассчитано -	Тип данн. Unsigned16
Изменяемо -	Нормализация: -	Динам. индекс -
Гр.ед.изм: -	Выб.ед.изм.: -	Функц.план: -
Min	Max	Уст.по умолч.
-	-	-

Описание: Индикация идентификации устройства.

Индекс:
 [0] = Фирма (Siemens = 42)
 [1] = Тип устройства
 [2] = Версия микропрограммного обеспечения
 [3] = Данные микропрограммного обеспечения (год)
 [4] = Данные микропрограммного обеспечения (день/месяц)
 [5] = Кол-во приводных объектов
 [6] = Микропрограммное обеспечение patch/hot fix

Примеч:
 Пример:
 r0964[0] = 42 --> SIEMENS
 r0964[1] = тип устройства, см. ниже
 r0964[2] = 403 --> первая часть версии микропрограммного обеспечения V04.03 (вторую часть см. индекс 6)
 r0964[3] = 2010 --> год 2010
 r0964[4] = 1705 --> 17 мая
 r0964[5] = 2 --> 2 приводных объекта
 r0964[6] = 200 --> вторая часть версии микропрограммного обеспечения (полная версия: V04.03.02.00)
 Тип устройства:
 r0964[1] = 6510 --> SINAMICS G120C_DP
 r0964[1] = 6511 --> SINAMICS G120C_PN
 r0964[1] = 6512 --> SINAMICS G120C_CAN
 r0964[1] = 6513 --> SINAMICS G120C_USS/MB

r0965 PROFdrive номер профиля / PD номер профиля

G120C_DP	Ур. доступа: 3	Рассчитано -	Тип данн. Unsigned16
G120C_PN	Изменяемо -	Нормализация: -	Динам. индекс -
	Гр.ед.изм: -	Выб.ед.изм.: -	Функц.план: -
	Min	Max	Уст.по умолч.
	-	-	-

Описание: Индикация номера профиля и версии профиля PROFdrive.
 Постоянное значение = 0329 шестн.

Байт 1: номер профиля = 03 шестн. = профиль PROFdrive

Байт 2: версия Profil = 29 шестн. = версия 4.1

Примеч: При чтении параметра через PROFdrive действует тип данных Octet String 2.

p0969	Относительный рабочий цикл системы / t_система отн.		
	Ур. доступа: 3	Рассчитано -	Тип данн. Unsigned32
	Изменяемо T	Нормализация: -	Динам. индекс -
	Гр.ед.изм: -	Выб.ед.изм.: -	Функц.план: 8050, 8060
	Min	Max	Уст.по умолч.
	0 [мс]	4294967295 [мс]	0 [мс]
Описание:	Индикация рабочего цикла системы в мсек с момента последнего POWER ON.		
Примеч:	Значение в p0969 может быть сброшено только на 0. Переполнение значения наступает приблизительно через 49 дней. При чтении параметра через PROFIdrive действует тип данных TimeDifference.		
p0970	Привод, сбросить параметры / Сброс парам. ПЧ		
	Ур. доступа: 1	Рассчитано -	Тип данн. Unsigned16
	Изменяемо C(1, 30)	Нормализация: -	Динам. индекс -
	Гр.ед.изм: -	Выб.ед.изм.: -	Функц.план: -
	Min	Max	Уст.по умолч.
	0	300	0
Описание:	Параметр служит для активации сброса параметров привода. Параметры p0100, p0205 при этом не сбрасываются. Следующие параметры двигателя предустанавливаются в соответствии с силовой частью: p0300 ... p0311. При загрузке установки 10, 11, 12 режим буфера автоматически становится не активным (p0014 = 0).		
Параметр:	0: Неактив. 1: Сбросить параметры пуска 3: Старт, загрузка энергозависимых параметров из RAM 5: Старт сброса параметров безопасности 10: Старт загрузки сохраненных через p0971=10 параметров 11: Старт загрузки сохраненных через p0971=11 параметров 12: Старт загрузки сохраненных через p0971=12 параметров 100: Старт сбросить соединения BICO 300: Только для внутренних целей Siemens		
Внимание:	После изменения значения дальнейшее изменение параметров заблокировано и в r3996 отображается состояние. Изменение снова возможно при r3996 = 0. При активированном буфере (см. p0014) при загрузке блока параметров (p0970 = 10, 11, 12) текущее параметрирование сохраняется из RAM в ROM. Особенности при коммуникации через PROFIBUS DP: - Коммуникация с мастер класса 1 (к примеру, контроллерами S7) прервана. - Коммуникация с мастер класса 2 (к примеру, STARTER) сохраняется.		
Примеч:	Заводская установка может быть запущена только в том случае, если прежде было установлено p0010 = 30 (сброс параметров). В конце вычислений автоматически установится p0970 = 0. Сброс параметров завершен с p0970 = 0 и r3996[0] = 0. При p0970 = 1 действует: Если спараметрирована функция Safety Integrated (p9601), то параметры Safety не сбрасываются. В этом случае выводится сообщение об ошибке (F01659) со значением ошибки 2. Общий принцип действий: Индекс параметров p2100, p2101, p2126, p2127 не сбрасывается, если именно в этом индексе активно спараметрированное сообщение.		
p0971	Сохранить параметры / Сохранить парам.		
	Ур. доступа: 1	Рассчитано -	Тип данн. Unsigned16
	Изменяемо U, T	Нормализация: -	Динам. индекс -
	Гр.ед.изм: -	Выб.ед.изм.: -	Функц.план: -
	Min	Max	Уст.по умолч.
	0	12	0
Описание:	Установка для сохранения параметров в энергонезависимой памяти.		


В процессе сохранения учитываются только предусмотренные для сохранения изменяемые параметры.

Параметр:

0: Неактив.
 1: Сохранить приводной объект
 10: Сохранить энергонезависимо как установка 10
 11: Сохранить энергонезависимо как установка 11
 12: Сохранить энергонезависимо как установка 12

Зависимость: См. также: r0970, r1960, r3996

Осторожно: При вставленной карте памяти (опция) и неиспользуемом интерфейсе USB действует:
 Параметры также сохраняются на карту, заменяя при этом уже имеющиеся данные!

 **Внимание:** Электропитание управляющего модуля может быть отключено только после завершения процесса сохранения (т.е. после запуска сохранения ожидать, пока параметр снова не примет значения 0).
 В процессе сохранения запись параметров заблокирована.
 Прогресс процесса сохранения отображается в r3996.

Примеч: Сохраненные через r0971 = 10, 11, 12 параметры могут быть снова загружены через r0970 = 10, 11 или 12.
 Данные идентификации и ТО (I&M-данные, r8806 и последующие) сохраняются только при r0971 = 1.

r0972 **Приводное устройство Reset / Res прив_устр.**


Ур. доступа: 3	Рассчитано -	Тип данн. Unsigned16
Изменяемо U, T	Нормализация: -	Динам. индекс -
Гр.ед.изм: -	Выб.ед.изм.: -	Функц.план: -
Min	Max	Уст.по умолч.
0	3	0

Описание: Установка желаемого процесса для выполнения аппаратного Reset для приводного устройства.

Параметр:

0: Неактив.
 1: Аппаратный Reset сразу же
 2: Аппаратный Reset, подготовка
 3: Аппаратный Reset после выбора циклической коммуникации

Опасно: Убедиться, что установка находится в безопасном состоянии.
 Доступ к карте памяти/памяти устройства управляющего модуля запрещен.

 **Примеч:**

По значению = 1:
 Reset выполняется сразу же и коммуникация отменяется.
 После установки коммуникации выполнить контроль процесса сброса (см. ниже).
 По значению = 2:
 Вспомогательная установка для контроля процесса сброса.
 Сначала установить r0972 = 2 и выполнить обраное считывание. Затем установить r0972 = 1 (это задание возможно более не будет квитировано). После коммуникация отменяется.
 После установки коммуникации выполнить контроль процесса сброса (см. ниже).
 По значению = 3:
 Сброс выполняется после отмены циклической коммуникации. Эта установка служит для синхронного сброса нескольких приводных устройств через одну систему управления.
 Если нет активной циклической коммуникации, то сброс выполняется немедленно.
 После установки коммуникации выполнить контроль процесса сброса (см. ниже).
 Для контроля процесса сброса:
 После повторного пуска приводного устройства и установки коммуникации считать r0972 и проверить следующее:
 r0972 = 0? --> Сброс был выполнен успешно.
 r0972 > 0? --> Сброс не был выполнен.

r0980[0...299] **Список имеющихся параметров 1 / Спис.имеющ.парам.1**

Ур. доступа: 4	Рассчитано -	Тип данн. Unsigned16
Изменяемо -	Нормализация: -	Динам. индекс -
Гр.ед.изм: -	Выб.ед.изм.: -	Функц.план: -
Min	Max	Уст.по умолч.
-	-	-

Описание: Индикация имеющихся параметров для этого привода.

Зависимость:	См. также: r0981, r0989
Примеч:	Индикация имеющихся параметров осуществляется в индексах 0 до 298. Если индекс содержит значение 0, то здесь список завершается. В случае большего списка в индексе 299 стоит номер параметра для продолжения списка. Этот список полностью состоит из следующих параметров: r0980[0...299], r0981[0...299] ... r0989[0...299] Параметры этого списка не индицируются в экспертном списке ПО для ввода в эксплуатацию. Но они могут быть считаны с СЧПУ верхнего уровня (к примеру, PROFIBUS Master).

r0981[0...299] Список имеющихся параметров 2 / Спис.имеющ.парам.2

Ур. доступа: 4	Рассчитано -	Тип данн. Unsigned16
Изменяемо -	Нормализация: -	Динам. индекс -
Гр.ед.изм: -	Выб.ед.изм.: -	Функц.план: -
Min	Max	Уст.по умолч.
-	-	-

Описание:	Индикация имеющихся параметров для этого привода.
Зависимость:	См. также: r0980, r0989
Примеч:	Индикация имеющихся параметров осуществляется в индексах 0 до 298. Если индекс содержит значение 0, то здесь список завершается. В случае большего списка в индексе 299 стоит номер параметра для продолжения списка. Этот список полностью состоит из следующих параметров: r0980[0...299], r0981[0...299] ... r0989[0...299] Параметры этого списка не индицируются в экспертном списке ПО для ввода в эксплуатацию. Но они могут быть считаны с СЧПУ верхнего уровня (к примеру, PROFIBUS Master).

r0989[0...299] Список имеющихся параметров 10 / Спис.имеющ.пар.10

Ур. доступа: 4	Рассчитано -	Тип данн. Unsigned16
Изменяемо -	Нормализация: -	Динам. индекс -
Гр.ед.изм: -	Выб.ед.изм.: -	Функц.план: -
Min	Max	Уст.по умолч.
-	-	-

Описание:	Индикация имеющихся параметров для этого привода.
Зависимость:	См. также: r0980, r0981
Примеч:	Индикация имеющихся параметров осуществляется в индексах 0 до 298. Если индекс содержит значение 0, то здесь список завершается. Этот список полностью состоит из следующих параметров: r0980[0...299], r0981[0...299] ... r0989[0...299] Параметры этого списка не индицируются в экспертном списке ПО для ввода в эксплуатацию. Но они могут быть считаны с СЧПУ верхнего уровня (к примеру, PROFIBUS Master)

r0990[0...99] Список измененных параметров 1 / Спис.измен.парам.1

Ур. доступа: 4	Рассчитано -	Тип данн. Unsigned16
Изменяемо -	Нормализация: -	Динам. индекс -
Гр.ед.изм: -	Выб.ед.изм.: -	Функц.план: -
Min	Max	Уст.по умолч.
-	-	-

Описание:	Индикация измененных по сравнению с заводской установкой параметров для этого привода.
Зависимость:	См. также: r0991, r0999
Примеч:	Индикация измененных параметров осуществляется в индексах 0 до 98. Если индекс содержит значение 0, то здесь список завершается. В случае большего списка в индексе 99 стоит номер параметра для продолжения списка. Этот список полностью состоит из следующих параметров: r0990[0...99], r0991[0...99] ... r0999[0...99] Параметры этого списка не индицируются в экспертном списке ПО для ввода в эксплуатацию. Но они могут быть считаны с СЧПУ верхнего уровня (к примеру, PROFIBUS Master)

г0991[0...99] Список измененных параметров 2 / Спис.измен.парам.2			
	Ур. доступа: 4	Рассчитано -	Тип данн. Unsigned16
	Изменяемо -	Нормализация: -	Динам. индекс -
	Гр.ед.изм: -	Выб.ед.изм.: -	Функц.план: -
	Min	Max	Уст.по умолч.
	-	-	-
Описание:	Индикация измененных по сравнению с заводской установкой параметров для этого привода.		
Зависимость:	См. также: г0990, г0999		
Примеч:	Индикация измененных параметров осуществляется в индексах 0 до 98. Если индекс содержит значение 0, то здесь список завершается. В случае большего списка в индексе 99 стоит номер параметра для продолжения списка. Этот список полностью состоит из следующих параметров: г0990[0...99], г0991[0...99] ... г0999[0...99] Параметры этого списка не индицируются в экспертном списке ПО для ввода в эксплуатацию. Но они могут быть считаны с СЧПУ верхнего уровня (к примеру, PROFIBUS Master)		
г0999[0...99] Список измененных параметров 10 / Спис.измен.пар.10			
	Ур. доступа: 4	Рассчитано -	Тип данн. Unsigned16
	Изменяемо -	Нормализация: -	Динам. индекс -
	Гр.ед.изм: -	Выб.ед.изм.: -	Функц.план: -
	Min	Max	Уст.по умолч.
	-	-	-
Описание:	Индикация измененных по сравнению с заводской установкой параметров для этого привода.		
Зависимость:	См. также: г0990, г0991		
Примеч:	Индикация измененных параметров осуществляется в индексах 0 до 98. Если индекс содержит значение 0, то здесь список завершается. Этот список полностью состоит из следующих параметров: г0990[0...99], г0991[0...99] ... г0999[0...99] Параметры этого списка не индицируются в экспертном списке ПО для ввода в эксплуатацию. Но они могут быть считаны с СЧПУ верхнего уровня (к примеру, PROFIBUS Master)		
р1000[0...n] Задание числа оборотов, выбор / п_зад выбор			
G120C_CAN	Ур. доступа: 1	Рассчитано -	Тип данн. Integer16
G120C_USS	Изменяемо Т	Нормализация: -	Динам. индекс CDS, р0170
	Гр.ед.изм: -	Выб.ед.изм.: -	Функц.план: -
	Min	Max	Уст.по умолч.
	0	200	2
Описание:	Установка источника для задания числа оборотов. Для однозначных величин действует: Значение указывает главное задание. Для двухзначных величин действует: Левая цифра указывает дополнительное задание, правая цифра – главное задание. Пример: Значение = 26 --> Аналоговое задание (2) выводит дополнительное задание. --> Полевая шина (6) выводит главное задание.		
Параметр:	0: Нет главного задания 1: Моторпотенциометр 2: Аналоговое задание 3: Фиксированное задание числа оборотов 6: Полевая шина 10: Моторпотенциометр + нет главного задания 11: Моторпотенциометр + моторпотенциометр		

- 12: Моторпотенциометр + аналоговое задание
- 13: Моторпотенциометр + фиксированная частота
- 16: Моторпотенциометр + полевая шина
- 20: Аналоговое задание + нет главного задания
- 21: Аналоговое задание + моторпотенциометр
- 22: Аналоговое задание + аналоговое задание
- 23: Аналоговое задание + фикс. задание числа об.
- 26: Аналоговое задание + полевая шина
- 30: Фикс. задание числа оборотов + нет главного задания
- 31: фиксированная частота + моторпотенциометр
- 32: Фикс. задание числа оборотов + аналоговое заданное знач
- 33: Фикс. задание числа оборотов + Фикс. задание числа оборотов
- 36: Фикс. задание числа оборотов + полевая шина
- 60: Полевая шина + нет главного значения
- 61: Полевая шина + моторпотенциометр
- 62: Полевая шина + аналоговое задание
- 63: Полевая шина + фикс. задание числа оборотов
- 66: Полевая шина + Полевая шина
- 200: Analog output connection

Зависимость: Изменение этого параметра влияет на следующие установки:

См. также: p1070, p1071, p1075, p1076

Осторожно:



Если для p1000 в качестве главного заданного значения выбирается полевая шина, то автоматически устанавливается следующее соединение

p2051[1] = r0063

Внимание:

Параметр возможно защищен по p0922.

Для управляющих модулей PROFIBUS/PROFINET действует: Через установку p0922 = 999 возможна свободная настройка параметра.

При выполнении определенного макроса соответствующие запрограммированные установки выполняются и активируются.

p1000[0...n]

Задание числа оборотов, выбор / n_зад выбор

G120C_DP

Ур. доступа: 1

Рассчитано: -

Тип данн. Integer16

G120C_PN

Изменяемо T

Нормализация: -

Динам. индекс CDS, p0170

Гр.ед.изм: -

Выб.ед.изм.: -

Функц.план: -

Min

Max

Уст.по умолч.

0

200

6

Описание:

Установка источника для задания числа оборотов.

Для однозначных величин действует:

Значение указывает главное задание.

Для двухзначных величин действует:

Левая цифра указывает дополнительное задание, правая цифра – главное задание.

Пример:

Значение = 26

--> Аналоговое задание (2) выводит дополнительное задание.

--> Полевая шина (6) выводит главное задание.

Параметр:

- 0: Нет главного задания
- 1: Моторпотенциометр
- 2: Аналоговое задание
- 3: Фиксированное задание числа оборотов
- 6: Полевая шина
- 10: Моторпотенциометр + нет главного задания
- 11: Моторпотенциометр + моторпотенциометр
- 12: Моторпотенциометр + аналоговое задание
- 13: Моторпотенциометр + фиксированная частота
- 16: Моторпотенциометр + полевая шина
- 20: Аналоговое задание + нет главного задания
- 21: Аналоговое задание + моторпотенциометр
- 22: Аналоговое задание + аналоговое задание

- 23: Аналоговое задание + фикс. задание числа об.
 26: Аналоговое задание + полевая шина
 30: Фикс. задание числа оборотов + нет главного задания
 31: фиксированная частота + моторпотенциометр
 32: Фикс. задание числа оборотов + аналоговое заданное знач
 33: Фикс. задание числа оборотов + Фикс. задание числа оборотов
 36: Фикс. задание числа оборотов + полевая шина
 60: Полевая шина + нет главного значения
 61: Полевая шина + моторпотенциометр
 62: Полевая шина + аналоговое задание
 63: Полевая шина + фикс. задание числа оборотов
 66: Полевая шина + Полевая шина
 200: Analog output connection

Зависимость: Изменение этого параметра влияет на следующие установки:

См. также: p1070, p1071, p1075, p1076

Осторожно:



Если для p1000 в качестве главного заданного значения выбирается полевая шина, то автоматически устанавливается следующее соединение
 p2051[1] = r0063

Внимание:

Параметр возможно защищен по p0922.

Для управляющих модулей PROFIBUS/PROFINET действует: Через установку p0922 = 999 возможна свободная настройка параметра.

При выполнении определенного макроса соответствующие запрограммированные установки выполняются и активируются.

p1001[0...n]

СО: Фиксированное задание числа оборотов 1 / n_зад._фикс. 1

Ур. доступа: 2	Рассчитано -	Тип данн. FloatingPoint32
Изменяемо U, T	Нормализация: p2000	Динам. индекс DDS, p0180
Гр.ед.изм: 3_1	Выб.ед.изм.: p0505	Функц.план: 3010
Min	Max	Уст.по умолч.
-210000.000 [1/мин]	210000.000 [1/мин]	0.000 [1/мин]

Описание: Установка и выходной коннектор для постоянного заданного значения скорости 1.

Зависимость: См. также: p1020, p1021, p1022, p1023, r1024

Внимание: Соединение BICO с параметром, относящимся к блоку данных привода, всегда действует на активный блок данных.

p1002[0...n]

СО: Фиксированное задание числа оборотов 2 / n_зад._фикс. 2

Ур. доступа: 2	Рассчитано -	Тип данн. FloatingPoint32
Изменяемо U, T	Нормализация: p2000	Динам. индекс DDS, p0180
Гр.ед.изм: 3_1	Выб.ед.изм.: p0505	Функц.план: 3010
Min	Max	Уст.по умолч.
-210000.000 [1/мин]	210000.000 [1/мин]	0.000 [1/мин]

Описание: Установка и выходной коннектор для постоянного заданного значения скорости 2.

Зависимость: См. также: p1020, p1021, p1022, p1023, r1024

Внимание: Соединение BICO с параметром, относящимся к блоку данных привода, всегда действует на активный блок данных.

p1003[0...n]

СО: Фиксированное задание числа оборотов 3 / n_зад._фикс. 3

Ур. доступа: 2	Рассчитано -	Тип данн. FloatingPoint32
Изменяемо U, T	Нормализация: p2000	Динам. индекс DDS, p0180
Гр.ед.изм: 3_1	Выб.ед.изм.: p0505	Функц.план: 3010
Min	Max	Уст.по умолч.
-210000.000 [1/мин]	210000.000 [1/мин]	0.000 [1/мин]

Описание: Установка и выходной коннектор для постоянного заданного значения скорости 3.

Зависимость: См. также: p1020, p1021, p1022, p1023, r1024

Внимание: Соединение BICO с параметром, относящимся к блоку данных привода, всегда действует на активный блок данных.

p1004[0...n]	СО: Фиксированное задание числа оборотов 4 / п_зад._фикс. 4		
Ур. доступа: 2	Рассчитано -	Тип данн. FloatingPoint32	
Изменяемо U, T	Нормализация: p2000	Динам. индекс DDS, p0180	
Гр.ед.изм: 3_1	Выб.ед.изм.: p0505	Функц.план: 3010	
Min	Max	Уст.по умолч.	
-210000.000 [1/мин]	210000.000 [1/мин]	0.000 [1/мин]	
Описание:	Установка и выходной коннектор для постоянного заданного значения скорости 4.		
Зависимость:	См. также: p1020, p1021, p1022, p1023, r1024		
Внимание:	Соединение BICO с параметром, относящимся к блоку данных привода, всегда действует на активный блок данных.		
p1005[0...n]	СО: Фиксированное задание числа оборотов 5 / п_зад._фикс. 5		
Ур. доступа: 2	Рассчитано -	Тип данн. FloatingPoint32	
Изменяемо U, T	Нормализация: p2000	Динам. индекс DDS, p0180	
Гр.ед.изм: 3_1	Выб.ед.изм.: p0505	Функц.план: 3010	
Min	Max	Уст.по умолч.	
-210000.000 [1/мин]	210000.000 [1/мин]	0.000 [1/мин]	
Описание:	Установка и выходной коннектор для постоянного заданного значения скорости 5.		
Зависимость:	См. также: p1020, p1021, p1022, p1023, r1024		
Внимание:	Соединение BICO с параметром, относящимся к блоку данных привода, всегда действует на активный блок данных.		
p1006[0...n]	СО: Фиксированное задание числа оборотов 6 / п_зад._фикс. 6		
Ур. доступа: 2	Рассчитано -	Тип данн. FloatingPoint32	
Изменяемо U, T	Нормализация: p2000	Динам. индекс DDS, p0180	
Гр.ед.изм: 3_1	Выб.ед.изм.: p0505	Функц.план: 3010	
Min	Max	Уст.по умолч.	
-210000.000 [1/мин]	210000.000 [1/мин]	0.000 [1/мин]	
Описание:	Установка и выходной коннектор для постоянного заданного значения скорости 6.		
Зависимость:	См. также: p1020, p1021, p1022, p1023, r1024		
Внимание:	Соединение BICO с параметром, относящимся к блоку данных привода, всегда действует на активный блок данных.		
p1007[0...n]	СО: Фиксированное задание числа оборотов 7 / п_зад._фикс. 7		
Ур. доступа: 2	Рассчитано -	Тип данн. FloatingPoint32	
Изменяемо U, T	Нормализация: p2000	Динам. индекс DDS, p0180	
Гр.ед.изм: 3_1	Выб.ед.изм.: p0505	Функц.план: 3010	
Min	Max	Уст.по умолч.	
-210000.000 [1/мин]	210000.000 [1/мин]	0.000 [1/мин]	
Описание:	Установка и выходной коннектор для постоянного заданного значения скорости 7.		
Зависимость:	См. также: p1020, p1021, p1022, p1023, r1024		
Внимание:	Соединение BICO с параметром, относящимся к блоку данных привода, всегда действует на активный блок данных.		
p1008[0...n]	СО: Фиксированное задание числа оборотов 8 / п_зад._фикс. 8		
Ур. доступа: 2	Рассчитано -	Тип данн. FloatingPoint32	
Изменяемо U, T	Нормализация: p2000	Динам. индекс DDS, p0180	
Гр.ед.изм: 3_1	Выб.ед.изм.: p0505	Функц.план: 3010	
Min	Max	Уст.по умолч.	
-210000.000 [1/мин]	210000.000 [1/мин]	0.000 [1/мин]	
Описание:	Установка и выходной коннектор для постоянного заданного значения скорости 8.		

Зависимость: См. также: p1020, p1021, p1022, p1023, r1024
Внимание: Соединение BICO с параметром, относящимся к блоку данных привода, всегда действует на активный блок данных.

p1009[0...n] СО: Фиксированное задание числа оборотов 9 / n_зад._фикс. 9

Ур. доступа: 2	Рассчитано -	Тип данн. FloatingPoint32
Изменяемо U, T	Нормализация: p2000	Динам. индекс DDS, p0180
Гр.ед.изм: 3_1	Выб.ед.изм.: p0505	Функц.план: 3010
Min	Max	Уст.по умолч.
-210000.000 [1/мин]	210000.000 [1/мин]	0.000 [1/мин]

Описание: Установка и выходной коннектор для постоянного заданного значения скорости 9.
Зависимость: См. также: p1020, p1021, p1022, p1023, r1024
Внимание: Соединение BICO с параметром, относящимся к блоку данных привода, всегда действует на активный блок данных.

p1010[0...n] СО: Фиксированное задание числа оборотов 10 / n_зад._фикс. 10

Ур. доступа: 2	Рассчитано -	Тип данн. FloatingPoint32
Изменяемо U, T	Нормализация: p2000	Динам. индекс DDS, p0180
Гр.ед.изм: 3_1	Выб.ед.изм.: p0505	Функц.план: 3010
Min	Max	Уст.по умолч.
-210000.000 [1/мин]	210000.000 [1/мин]	0.000 [1/мин]

Описание: Установка и выходной коннектор для постоянного заданного значения скорости 10.
Зависимость: См. также: p1020, p1021, p1022, p1023, r1024
Внимание: Соединение BICO с параметром, относящимся к блоку данных привода, всегда действует на активный блок данных.

p1011[0...n] СО: Фиксированное задание числа оборотов 11 / n_зад._фикс. 11

Ур. доступа: 2	Рассчитано -	Тип данн. FloatingPoint32
Изменяемо U, T	Нормализация: p2000	Динам. индекс DDS, p0180
Гр.ед.изм: 3_1	Выб.ед.изм.: p0505	Функц.план: 3010
Min	Max	Уст.по умолч.
-210000.000 [1/мин]	210000.000 [1/мин]	0.000 [1/мин]

Описание: Установка и выходной коннектор для постоянного заданного значения скорости 11.
Зависимость: См. также: p1020, p1021, p1022, p1023, r1024
Внимание: Соединение BICO с параметром, относящимся к блоку данных привода, всегда действует на активный блок данных.

p1012[0...n] СО: Фиксированное задание числа оборотов 12 / n_зад._фикс. 12

Ур. доступа: 2	Рассчитано -	Тип данн. FloatingPoint32
Изменяемо U, T	Нормализация: p2000	Динам. индекс DDS, p0180
Гр.ед.изм: 3_1	Выб.ед.изм.: p0505	Функц.план: 3010
Min	Max	Уст.по умолч.
-210000.000 [1/мин]	210000.000 [1/мин]	0.000 [1/мин]

Описание: Установка и выходной коннектор для постоянного заданного значения скорости 12.
Зависимость: См. также: p1020, p1021, p1022, p1023, r1024
Внимание: Соединение BICO с параметром, относящимся к блоку данных привода, всегда действует на активный блок данных.

p1013[0...n]	СО: Фиксированное задание числа оборотов 13 / п_зад_фикс. 13		
	Ур. доступа: 2	Рассчитано -	Тип данн. FloatingPoint32
	Изменяемо U, T	Нормализация: p2000	Динам. индекс DDS, p0180
	Гр.ед.изм: 3_1	Выб.ед.изм.: p0505	Функц.план: 3010
	Min	Max	Уст.по умолч.
	-210000.000 [1/мин]	210000.000 [1/мин]	0.000 [1/мин]
Описание:	Установка и выходной коннектор для постоянного заданного значения скорости 13.		
Зависимость:	См. также: p1020, p1021, p1022, p1023, r1024		
Внимание:	Соединение BICO с параметром, относящимся к блоку данных привода, всегда действует на активный блок данных.		
p1014[0...n]	СО: Фиксированное задание числа оборотов 14 / п_зад_фикс. 14		
	Ур. доступа: 2	Рассчитано -	Тип данн. FloatingPoint32
	Изменяемо U, T	Нормализация: p2000	Динам. индекс DDS, p0180
	Гр.ед.изм: 3_1	Выб.ед.изм.: p0505	Функц.план: 3010
	Min	Max	Уст.по умолч.
	-210000.000 [1/мин]	210000.000 [1/мин]	0.000 [1/мин]
Описание:	Установка и выходной коннектор для постоянного заданного значения скорости 14.		
Зависимость:	См. также: p1020, p1021, p1022, p1023, r1024		
Внимание:	Соединение BICO с параметром, относящимся к блоку данных привода, всегда действует на активный блок данных.		
p1015[0...n]	СО: Фиксированное задание числа оборотов 15 / п_зад_фикс. 15		
	Ур. доступа: 2	Рассчитано -	Тип данн. FloatingPoint32
	Изменяемо U, T	Нормализация: p2000	Динам. индекс DDS, p0180
	Гр.ед.изм: 3_1	Выб.ед.изм.: p0505	Функц.план: 3010
	Min	Max	Уст.по умолч.
	-210000.000 [1/мин]	210000.000 [1/мин]	0.000 [1/мин]
Описание:	Установка и выходной коннектор для постоянного заданного значения скорости 15.		
Зависимость:	См. также: p1020, p1021, p1022, p1023, r1024		
Внимание:	Соединение BICO с параметром, относящимся к блоку данных привода, всегда действует на активный блок данных.		
p1016	Режим выбора постоянного заданного значения скорости / п_зад_пост выбор		
	Ур. доступа: 2	Рассчитано -	Тип данн. Integer16
	Изменяемо T	Нормализация: -	Динам. индекс -
	Гр.ед.изм: -	Выб.ед.изм.: -	Функц.план: 3010, 3011
	Min	Max	Уст.по умолч.
	1	2	1
Описание:	Установка режима для выбора фиксированного задания скоростей.		
Параметр:	1: Прямой 2: двоично		
Примеч:	По p1016 = 1: В этом режиме заданное значение устанавливается через постоянные заданные значения скорости p1001 ... p1004. Путем сложения отдельных постоянных заданных значений скорости получается до 16 различных заданных значений. По p1016 = 2: В этом режиме заданное значение устанавливается через постоянные заданные значения скорости p1001 ... p1015.		

p1020[0...n]	В1: Выбор фиксированного задания числа оборотов, бит 0 / п_зад._фикс. бит 0		
Ур. доступа: 3	Рассчитано -	Тип данн. U32 / Binary	
Изменяемо T	Нормализация: -	Динам. индекс CDS, p0170	
Гр.ед.изм: -	Выб.ед.изм.: -	Функц.план: 2505, 3010, 3011	
Min	Max	Уст.по умолч.	
-	-	0	
Описание:	Установка источника сигнала для выбора фиксированного значения числа оборотов.		
Зависимость:	Выбор требуемого постоянного задания скорости через p1020 ... p1023. Установка значений для постоянного задания скорости 1 ... 15 через p1001 ... p1015. См. также: p1021, p1022, p1023		
Примеч:	Если постоянное задание скорости не выбрано (p1020 ... p1023 = 0), то r1024 = 0 (задание = 0).		
p1021[0...n]	В1: Выбор фиксированного задания числа оборотов, бит 1 / п_зад._фикс. бит 1		
Ур. доступа: 3	Рассчитано -	Тип данн. U32 / Binary	
Изменяемо T	Нормализация: -	Динам. индекс CDS, p0170	
Гр.ед.изм: -	Выб.ед.изм.: -	Функц.план: 2505, 3010, 3011	
Min	Max	Уст.по умолч.	
-	-	0	
Описание:	Установка источника сигнала для выбора фиксированного значения числа оборотов.		
Зависимость:	Выбор требуемого постоянного задания скорости через p1020 ... p1023. Установка значений для постоянного задания скорости 1 ... 15 через p1001 ... p1015. См. также: p1020, p1022, p1023		
Примеч:	Если постоянное задание скорости не выбрано (p1020 ... p1023 = 0), то r1024 = 0 (задание = 0).		
p1022[0...n]	В1: Выбор фиксированного задания числа оборотов, бит 2 / п_зад._фикс. бит 2		
Ур. доступа: 3	Рассчитано -	Тип данн. U32 / Binary	
Изменяемо T	Нормализация: -	Динам. индекс CDS, p0170	
Гр.ед.изм: -	Выб.ед.изм.: -	Функц.план: 2505, 3010, 3011	
Min	Max	Уст.по умолч.	
-	-	0	
Описание:	Установка источника сигнала для выбора фиксированного значения числа оборотов.		
Зависимость:	Выбор требуемого постоянного задания скорости через p1020 ... p1023. Установка значений для постоянного задания скорости 1 ... 15 через p1001 ... p1015. См. также: p1020, p1021, p1023		
Примеч:	Если постоянное задание скорости не выбрано (p1020 ... p1023 = 0), то r1024 = 0 (задание = 0).		
p1023[0...n]	В1: Выбор фиксированного задания числа оборотов, бит 3 / п_зад._фикс. бит 3		
Ур. доступа: 3	Рассчитано -	Тип данн. U32 / Binary	
Изменяемо T	Нормализация: -	Динам. индекс CDS, p0170	
Гр.ед.изм: -	Выб.ед.изм.: -	Функц.план: 2505, 3010, 3011	
Min	Max	Уст.по умолч.	
-	-	0	
Описание:	Установка источника сигнала для выбора фиксированного значения числа оборотов.		
Зависимость:	Выбор требуемого постоянного задания скорости через p1020 ... p1023. Установка значений для постоянного задания скорости 1 ... 15 через p1001 ... p1015. См. также: p1020, p1021, p1022		
Примеч:	Если постоянное задание скорости не выбрано (p1020 ... p1023 = 0), то r1024 = 0 (задание = 0).		

r1024	СО: Эффективное фиксированное задание числа оборотов / п_зад_фикс. акт.				
	Ур. доступа: 3	Рассчитано -	Тип данн. FloatingPoint32		
	Изменяемо -	Нормализация: p2000	Динам. индекс -		
	Гр.ед.изм: 3_1	Выб.ед.изм.: p0505	Функц.план: 3001, 3010, 3011		
	Min	Max	Уст.по умолч.		
	- [1/мин]	- [1/мин]	- [1/мин]		
Описание:	Индикация и выходной коннектор для выбранного и активного постоянного заданного значения скорости. Это заданное значение является выходным значением для постоянных заданных значений скорости и должно иметь соответствующее дальнейшее подключение (например, к главному заданному значению).				
Рекоменд.:	Соединить сигнал с главным заданным значением (CI: p1070 = r1024).				
Зависимость:	Выбор требуемого постоянного задания скорости через p1020 ... p1023. Установка значений для постоянного задания скорости 1 ... 15 через p1001 ... p1015. См. также: p1070				
Примеч:	Если постоянное задание скорости не выбрано (p1020 ... p1023 = 0), то r1024 = 0 (задание = 0).				
r1025.0	ВО: Постоянное задание скорости, состояние / п_зад_пост сост				
	Ур. доступа: 3	Рассчитано -	Тип данн. Unsigned8		
	Изменяемо -	Нормализация: -	Динам. индекс -		
	Гр.ед.изм: -	Выб.ед.изм.: -	Функц.план: -		
	Min	Max	Уст.по умолч.		
	-	-	-		
Описание:	Индикация и выходной коннектор для состояния при выборе постоянных заданных значений скорости.				
Бит.поле	Бит	Имя сигн.	1-сигнал	0-сигнал	FP
	00	Постоянное задание скорости выбрано	Да	Нет	3011
Зависимость:	См. также: p1016				
Примеч:	По биты 00: При прямом выборе постоянных заданий скорости (p1016 = 1) устанавливается этот бит, если выбрано минимум 1 постоянное задание скорости.				
p1030[0...n]	Моторпотенциометр, конфигурация / Конфигурация МОП				
	Ур. доступа: 3	Рассчитано -	Тип данн. Unsigned16		
	Изменяемо U, T	Нормализация: -	Динам. индекс DDS, p0180		
	Гр.ед.изм: -	Выб.ед.изм.: -	Функц.план: 3020		
	Min	Max	Уст.по умолч.		
	-	-	0000 0110 bin		
Описание:	Установка конфигурации для моторпотенциометра.				
Бит.поле	Би	Имя сигн.	1-сигнал	0-сигнал	FP
	T				
	00	Сохранение активно	Да	Нет	-
	01	Автоматический режим, активен задатчик интенсивности	Да	Нет	-
	02	Начальное сглаживание активно	Да	Нет	-
	03	Сохранение в NVRAM активно	Да	Нет	-
	04	Задатчик интенсивности активен всегда	Да	Нет	-
Внимание:	При p0014 = 1 действует: После изменения значения дальнейшее изменение параметров заблокировано и в r3996 отображается состояние. Изменение снова возможно при r3996 = 0.				
Примеч:	По биты 00: 0: задание для моторпотенциометра не сохраняется и после ВКЛ устанавливается через p1040. 1: задание для моторпотенциометра сохраняется после ВЫКЛ и после ВКЛ устанавливается на сохраненное значение. Для энергонезависимого сохранения установить Бит 03 = 1.				

По биту 01:

0: без задатчика интенсивности в автоматическом режиме (время разгона/торможения = 0).

1: с задатчиком интенсивности в автоматическом режиме.

В ручном режиме задатчик интенсивности активен всегда.

По биту 02:

0: без начального сглаживания.

1: с начальным сглаживанием. Установленное время разгона и торможения соответственно превышает. С помощью начального сглаживания возможна точная задача небольших изменений (прогрессивная реакция на нажатия клавиш).

Рывок для начального сглаживания не зависит от времени разгона и зависит только от установленной макс. скорости (p1082). Он рассчитывается следующим образом:

$$r = 0.01 \% * p1082 [1/c] / 0.13^2 [c^2]$$

Рывок действует до достижения макс. ускорения ($a_{max} = p1082 [1/c] / p1047 [s]$), после выполняется линейное движение с постоянным ускорением. Чем выше макс. ускорение (чем меньше p1047), тем больше увеличивается время разгона по сравнению с установленным временем разгона.

По биту 03:

0: энергонезависимое сохранение деактивировано.

1: задание для моторпотенциометра сохраняется энергонезависимо (при Бит 00 = 1).

По биту 04:

При установленном бите независимо от разрешения импульсов рассчитывается задатчик интенсивности. В r1050 всегда стоит текущее выходное значение моторпотенциометра.

p1035[0...n]		В1: Моторпотенциометр задание выше / МОП выше		
G120C_CAN	Ур. доступа: 3	Рассчитано -	Тип данн. U32 / Binary	
G120C_USS	Изменяемо T	Нормализация: -	Динам. индекс CDS, p0170	
	Гр.ед.изм: -	Выб.ед.изм.: -	Функц.план: 2505, 3020	
	Min	Max	Уст.по умолч.	
	-	-	0	
Описание:	Установка источника сигнала для непрерывного увеличения задания для моторпотенциометра. Изменение задания (CO: r1050) зависит от установленного времени разгона (p1047) и длительности подаваемого сигнала (В1: p1035).			
Зависимость:	См. также: p1036			
Внимание:	Возможно параметр защищен на основе p0922 или p2079 и не может быть изменен.			

p1035[0...n]		В1: Моторпотенциометр задание выше / МОП выше		
G120C_DP	Ур. доступа: 3	Рассчитано -	Тип данн. U32 / Binary	
G120C_PN	Изменяемо T	Нормализация: -	Динам. индекс CDS, p0170	
	Гр.ед.изм: -	Выб.ед.изм.: -	Функц.план: 2505, 3020	
	Min	Max	Уст.по умолч.	
	-	-	[0] 2090.13	
			[1] 0	
Описание:	Установка источника сигнала для непрерывного увеличения задания для моторпотенциометра. Изменение задания (CO: r1050) зависит от установленного времени разгона (p1047) и длительности подаваемого сигнала (В1: p1035).			
Зависимость:	См. также: p1036			
Внимание:	Возможно параметр защищен на основе p0922 или p2079 и не может быть изменен.			

p1036[0...n]		В1: Моторпотенциометр задание ниже / МОП ниже		
G120C_CAN	Ур. доступа: 3	Рассчитано -	Тип данн. U32 / Binary	
G120C_USS	Изменяемо T	Нормализация: -	Динам. индекс CDS, p0170	
	Гр.ед.изм: -	Выб.ед.изм.: -	Функц.план: 2505, 3020	
	Min	Max	Уст.по умолч.	
	-	-	0	
Описание:	Установка источника сигнала для непрерывного уменьшения задания для моторпотенциометра.			

2 Параметр

2.2 Список параметров

Изменение задания (CO: r1050) зависит от установленного времени торможения (p1048) и длительности подаваемого сигнала (BI: p1036).

Зависимость:

См. также: p1035

Внимание:

Возможно параметр защищен на основе p0922 или p2079 и не может быть изменен.

p1036[0...n]

BI: Моторпотенциометр задание ниже / МОП ниже

G120C_DP

Ур. доступа: 3

Рассчитано -

Тип данн. U32 / Binary

G120C_PN

Изменяемо T

Нормализация: -

Динам. индекс CDS, p0170

Гр.ед.изм.: -

Выб.ед.изм.: -

Функц.план: 2505, 3020

Min

Max

Уст.по умолч.

-

-

[0] 2090.14

[1] 0

Описание:

Установка источника сигнала для непрерывного уменьшения задания для моторпотенциометра.

Изменение задания (CO: r1050) зависит от установленного времени торможения (p1048) и длительности подаваемого сигнала (BI: p1036).

Зависимость:

См. также: p1035

Внимание:

Возможно параметр защищен на основе p0922 или p2079 и не может быть изменен.

p1037[0...n]

Моторпотенциометр макс. число оборотов / n_макс МОП

Ур. доступа: 3

Рассчитано p0340 = 1,3,5

Тип данн. FloatingPoint32

Изменяемо U, T

Нормализация: -

Динам. индекс DDS, p0180

Гр.ед.изм.: 3_1

Выб.ед.изм.: p0505

Функц.план: 3020

Min

Max

Уст.по умолч.

-210000.000 [1/мин]

210000.000 [1/мин]

0.000 [1/мин]

Описание:

Установка макс. числа оборотов/скорости для моторпотенциометра.

Примеч:

При вводе в эксплуатацию этот параметр автоматически получает соответствующую предустановку.

Выведенное моторпотенциометром задание ограничивается до этого значения (см. функциональную схему 3020).

p1038[0...n]

Моторпотенциометр мин. число оборотов / n_мин МОП

Ур. доступа: 3

Рассчитано p0340 = 1,3,5

Тип данн. FloatingPoint32

Изменяемо U, T

Нормализация: -

Динам. индекс DDS, p0180

Гр.ед.изм.: 3_1

Выб.ед.изм.: p0505

Функц.план: 3020

Min

Max

Уст.по умолч.

-210000.000 [1/мин]

210000.000 [1/мин]

0.000 [1/мин]

Описание:

Установка мин. числа оборотов/скорости для моторпотенциометра.

Примеч:

При вводе в эксплуатацию этот параметр автоматически получает соответствующую предустановку.

Выведенное моторпотенциометром задание ограничивается до этого значения (см. функциональную схему 3020).

p1040[0...n]

Моторпотенциометр стартовое значение / МОП стартовое зн.

Ур. доступа: 2

Рассчитано -

Тип данн. FloatingPoint32

Изменяемо U, T

Нормализация: -

Динам. индекс DDS, p0180

Гр.ед.изм.: 3_1

Выб.ед.изм.: p0505

Функц.план: 3020

Min

Max

Уст.по умолч.

-210000.000 [1/мин]

210000.000 [1/мин]

0.000 [1/мин]

Описание:

Установка стартового значения для моторпотенциометра. Это стартовое значение активируется после включения привода.

Зависимость:

Действует только при p1030.0 = 0.

См. также: p1030

p1043[0...n]	BI: Моторпотенциометр применить уставку / МОП прим.уст.знач.		
Ур. доступа: 3	Рассчитано -	Тип данн. U32 / Binary	
Изменяемо T	Нормализация: -	Динам. индекс CDS, p0170	
Гр.ед.изм: -	Выб.ед.изм.: -	Функц.план: 3020	
Min	Max	Уст.по умолч.	
-	-	0	
Описание:	Установка источника сигнала для применения уставки моторпотенциометра.		
Зависимость:	См. также: p1043		
Примеч:	Уставка (CI: p1044) активируется при фронте 0/1 команды установки (BI: p1043)		
p1044[0...n]	CI: Моторпотенциометр, уставка / МОП установ.зн.		
Ур. доступа: 3	Рассчитано -	Тип данн. U32 / FloatingPoint32	
Изменяемо T	Нормализация: p2000	Динам. индекс CDS, p0170	
Гр.ед.изм: -	Выб.ед.изм.: -	Функц.план: 3020	
Min	Max	Уст.по умолч.	
-	-	0	
Описание:	Установка источника сигнала для уставки моторпотенциометра.		
Зависимость:	См. также: p1043		
Примеч:	Уставка (CI: p1044) активируется при фронте 0/1 команды установки (BI: p1043)		
r1045	CO: Моторпотенциометр, задание числа об. перед ЗИ / МОП n_зад доЗИ		
Ур. доступа: 3	Рассчитано -	Тип данн. FloatingPoint32	
Изменяемо -	Нормализация: p2000	Динам. индекс -	
Гр.ед.изм: 3_1	Выб.ед.изм.: p0505	Функц.план: 3020	
Min	Max	Уст.по умолч.	
- [1/мин]	- [1/мин]	- [1/мин]	
Описание:	Индикация эффективного задания перед внутренним задатчиком интенсивности моторпотенциометра.		
p1047[0...n]	Моторпотенциометр, время разгона / МОП время разгона		
Ур. доступа: 2	Рассчитано -	Тип данн. FloatingPoint32	
Изменяемо U, T	Нормализация: -	Динам. индекс DDS, p0180	
Гр.ед.изм: -	Выб.ед.изм.: -	Функц.план: 3020	
Min	Max	Уст.по умолч.	
0.000 [с]	1000.000 [с]	10.000 [с]	
Описание:	Установка времени разгона для внутреннего задатчика интенсивности для моторпотенциометра. За это время задание изменяется с нуля до границы числа оборотов/скорости (p1082) (если начальное сглаживание не активировано).		
Зависимость:	См. также: p1030, p1048, p1082		
Примеч:	Время разгона при активированном начальном сглаживании (p1030.2) соответственно увеличивается.		
p1048[0...n]	Моторпотенциометр, время торможения / МОП время торм.		
Ур. доступа: 2	Рассчитано -	Тип данн. FloatingPoint32	
Изменяемо U, T	Нормализация: -	Динам. индекс DDS, p0180	
Гр.ед.изм: -	Выб.ед.изм.: -	Функц.план: 3020	
Min	Max	Уст.по умолч.	
0.000 [с]	1000.000 [с]	10.000 [с]	
Описание:	Установка времени торможения для внутреннего задатчика интенсивности моторпотенциометра. За это время задание изменяется с границы числа оборотов/скорости (p1082) до нуля (если начальное сглаживание не активировано).		
Зависимость:	См. также: p1030, p1047, p1082		
Примеч:	Время торможения при активированном начальном сглаживании (p1030.2) соответственно увеличивается.		

r1050	СО: Моторпотенциометр, задание после задатчика интенсивности / МОП зад. после ЗИ		
	Ур. доступа: 2	Рассчитано -	Тип данн. FloatingPoint32
	Изменяемо -	Нормализация: p2000	Динам. индекс -
	Гр.ед.изм: 3_1	Выб.ед.изм.: p0505	Функц.план: 3001, 3020
	Min	Max	Уст.по умолч.
	- [1/мин]	- [1/мин]	- [1/мин]
Описание:	Индикация эффективного задания после внутреннего задатчика интенсивности моторпотенциометра. Это задание является выходным значением моторпотенциометра и должно иметь соответствующее дальнейшее подключение (к примеру, к главному заданию).		
Рекоменд.:	Соединить сигнал с главным заданием (p1070).		
Зависимость:	См. также: p1070		
Примеч:	При работе "С задатчиком интенсивности" после ВЫКЛ1, ВЫКЛ2, ВЫКЛ3 или при сигнале 0 через ВІ: p0852 (заблокировать работу, стереть импульсы) выход задатчика интенсивности (r1050) устанавливается на стартовое значение (конфигурация через p1030.0).		
p1055[0...n]	ВІ: Набор, бит 0 / Набор, бит 0		
G120C_CAN	Ур. доступа: 3	Рассчитано -	Тип данн. U32 / Binary
G120C_USS	Изменяемо T	Нормализация: -	Динам. индекс CDS, p0170
	Гр.ед.изм: -	Выб.ед.изм.: -	Функц.план: 2501, 3030
	Min	Max	Уст.по умолч.
	-	-	0
Описание:	Установка источника сигнала для режима Jog 1.		
Рекоменд.:	Через изменение установки этого бинекторного входа включение невозможно, а только через соответствующую смену сигнала источника.		
Зависимость:	См. также: p0840, p1058		
Внимание:	Через ВІ: p1055 или ВІ: p1056 разрешается режим Jog приволf. Команда "ВКЛ/ВЫКЛ1" может быть подана через ВІ: p0840 или через ВІ: p1055/p1056. Только включающий источник сигнала может выполнять и последующее отключение.		
p1055[0...n]	ВІ: Набор, бит 0 / Набор, бит 0		
G120C_DP	Ур. доступа: 3	Рассчитано -	Тип данн. U32 / Binary
G120C_PN	Изменяемо T	Нормализация: -	Динам. индекс CDS, p0170
	Гр.ед.изм: -	Выб.ед.изм.: -	Функц.план: 2501, 3030
	Min	Max	Уст.по умолч.
	-	-	[0] 0 [1] 722.0
Описание:	Установка источника сигнала для режима Jog 1.		
Рекоменд.:	Через изменение установки этого бинекторного входа включение невозможно, а только через соответствующую смену сигнала источника.		
Зависимость:	См. также: p0840, p1058		
Внимание:	Через ВІ: p1055 или ВІ: p1056 разрешается режим Jog приволf. Команда "ВКЛ/ВЫКЛ1" может быть подана через ВІ: p0840 или через ВІ: p1055/p1056. Только включающий источник сигнала может выполнять и последующее отключение.		
p1056[0...n]	ВІ: Набор, бит 1 / Набор, бит 1		
G120C_CAN	Ур. доступа: 3	Рассчитано -	Тип данн. U32 / Binary
G120C_USS	Изменяемо T	Нормализация: -	Динам. индекс CDS, p0170
	Гр.ед.изм: -	Выб.ед.изм.: -	Функц.план: 2501, 3030
	Min	Max	Уст.по умолч.
	-	-	0
Описание:	Установка источника сигнала для режима Jog 2.		

Рекоменд.: Через изменение установки этого бинекторного входа включение невозможно, а только через соответствующую смену сигнала источника.

Зависимость: См. также: p0840, p1059

Внимание: Через BI: p1055 или BI: p1056 разрешается режим Jog приволf.
Команда "ВКЛ/ВЫКЛ1" может быть подана через BI: p0840 или через BI: p1055/p1056.
Только включающий источник сигнала может выполнять и последующее отключение.

p1056[0...n] **BI: Набор, бит 1 / Набор, бит 1**

G120C_DP	Ур. доступа: 3	Рассчитано -	Тип данн. U32 / Binary
G120C_PN	Изменяемо T	Нормализация: -	Динам. индекс CDS, p0170
	Гр.ед.изм.: -	Выб.ед.изм.: -	Функц.план: 2501, 3030
	Min	Max	Уст.по умолч.
	-	-	[0] 0
			[1] 722.1

Описание: Установка источника сигнала для режима Jog 2.

Рекоменд.: Через изменение установки этого бинекторного входа включение невозможно, а только через соответствующую смену сигнала источника.

Зависимость: См. также: p0840, p1059

Внимание: Через BI: p1055 или BI: p1056 разрешается режим Jog приволf.
Команда "ВКЛ/ВЫКЛ1" может быть подана через BI: p0840 или через BI: p1055/p1056.
Только включающий источник сигнала может выполнять и последующее отключение.

p1058[0...n] **Набор 1, задание числа оборотов / Jog 1 п_зад.**

	Ур. доступа: 2	Рассчитано -	Тип данн. FloatingPoint32
	Изменяемо T	Нормализация: -	Динам. индекс DDS, p0180
	Гр.ед.изм.: 3_1	Выб.ед.изм.: p0505	Функц.план: 3001, 3030
	Min	Max	Уст.по умолч.
	-210000.000 [1/мин]	210000.000 [1/мин]	150.000 [1/мин]

Описание: Установка скорости для толчкового режима 1.
Толчковый режим (JOG) запускается уровнем и позволяет осуществлять инкрементальное движение двигателя.

Зависимость: См. также: p1055, p1056

p1059[0...n] **Набор 2, задание числа оборотов / Jog 2 п_зад.**

	Ур. доступа: 2	Рассчитано -	Тип данн. FloatingPoint32
	Изменяемо T	Нормализация: -	Динам. индекс DDS, p0180
	Гр.ед.изм.: 3_1	Выб.ед.изм.: p0505	Функц.план: 3001, 3030
	Min	Max	Уст.по умолч.
	-210000.000 [1/мин]	210000.000 [1/мин]	-150.000 [1/мин]

Описание: Установка скорости для толчкового режима 2.
Толчковый режим (JOG) запускается уровнем и позволяет осуществлять инкрементальное движение двигателя.

Зависимость: См. также: p1055, p1056

p1070[0...n] **CI: Главное задание / Главное задание**

G120C_CAN	Ур. доступа: 3	Рассчитано -	Тип данн. U32 / FloatingPoint32
G120C_USS	Изменяемо T	Нормализация: p2000	Динам. индекс CDS, p0170
	Гр.ед.изм.: -	Выб.ед.изм.: -	Функц.план: 3001, 3030
	Min	Max	Уст.по умолч.
	-	-	[0] 755[0]
			[1] 0

Описание: Установка источника сигнала для главного задания.

2 Параметр

2.2 Список параметров

Примеры:

r1024: эфф. фиксированное задание числа оборотов

r1050: моторпотенциометр, задание после задатчика интенсивности

Зависимость: См. также: p1071, r1073, r1078

Внимание: Возможно параметр защищен на основе p0922 или p2079 и не может быть изменен.

p1070[0...n]	CI: Главное задание / Главное задание		
G120C_DP	Ур. доступа: 3	Рассчитано -	Тип данн. U32 / FloatingPoint32
G120C_PN	Изменяемо T	Нормализация: p2000	Динам. индекс CDS, p0170
	Гр.ед.изм: -	Выб.ед.изм.: -	Функц.план: 3001, 3030
	Min	Max	Уст.по умолч.
	-	-	[0] 2050[1]
			[1] 0

Описание: Установка источника сигнала для главного задания.

Примеры:

r1024: эфф. фиксированное задание числа оборотов

r1050: моторпотенциометр, задание после задатчика интенсивности

Зависимость: См. также: p1071, r1073, r1078

Внимание: Возможно параметр защищен на основе p0922 или p2079 и не может быть изменен.

p1071[0...n]	CI: Главное задание, масштабирование / Гл.задание масштаб		
	Ур. доступа: 3	Рассчитано -	Тип данн. U32 / FloatingPoint32
	Изменяемо T	Нормализация: PERCENT	Динам. индекс CDS, p0170
	Гр.ед.изм: -	Выб.ед.изм.: -	Функц.план: 3001, 3030
	Min	Max	Уст.по умолч.
	-	-	1

Описание: Установка источника сигнала для масштабирования главного задания.

r1073	CO: Главное задание, эффективное / Гл.задание эфф.		
	Ур. доступа: 3	Рассчитано -	Тип данн. FloatingPoint32
	Изменяемо -	Нормализация: p2000	Динам. индекс -
	Гр.ед.изм: 3_1	Выб.ед.изм.: p0505	Функц.план: 3030
	Min	Max	Уст.по умолч.
	- [1/мин]	- [1/мин]	- [1/мин]

Описание: Индикация эфф. главного задания.

Значение показывает главное задание после масштабирования.

p1075[0...n]	CI: Доп. задание / Дополн. задание		
	Ур. доступа: 3	Рассчитано -	Тип данн. U32 / FloatingPoint32
	Изменяемо T	Нормализация: p2000	Динам. индекс CDS, p0170
	Гр.ед.изм: -	Выб.ед.изм.: -	Функц.план: 3001, 3030
	Min	Max	Уст.по умолч.
	-	-	0

Описание: Установка источника сигнала для дополнительного задания.

Зависимость: См. также: p1076, r1077, r1078

p1076[0...n]	CI: Доп. задание, масштабирование / Доп.задание маш.		
	Ур. доступа: 3	Рассчитано -	Тип данн. U32 / FloatingPoint32
	Изменяемо T	Нормализация: PERCENT	Динам. индекс CDS, p0170
	Гр.ед.изм: -	Выб.ед.изм.: -	Функц.план: 3001, 3030
	Min	Max	Уст.по умолч.
	-	-	1

Описание: Установка источника сигнала для масштабирования дополнительного задания.

r1077	СО: Доп. задание, эффективное / Доп.задание эфф.		
	Ур. доступа: 3	Рассчитано -	Тип данн. FloatingPoint32
	Изменяемо -	Нормализация: p2000	Динам. индекс -
	Гр.ед.изм: 3_1	Выб.ед.изм.: p0505	Функц.план: 3030
	Min	Max	Уст.по умолч.
	- [1/мин]	- [1/мин]	- [1/мин]
Описание:	Индикация эфф. дополнительного задания. Значение показывает дополнительное задание после масштабирования.		
r1078	СО: Общее задание, эффективное / Общ.задание эфф.		
	Ур. доступа: 3	Рассчитано -	Тип данн. FloatingPoint32
	Изменяемо -	Нормализация: p2000	Динам. индекс -
	Гр.ед.изм: 3_1	Выб.ед.изм.: p0505	Функц.план: 3030
	Min	Max	Уст.по умолч.
	- [1/мин]	- [1/мин]	- [1/мин]
Описание:	Индикация эфф. общего задания. Значение показывает сумму эфф. задания и доп. задания.		
p1080[0...n]	Мин. число оборотов / n_мин		
	Ур. доступа: 1	Рассчитано -	Тип данн. FloatingPoint32
	Изменяемо C(1), T	Нормализация: -	Динам. индекс DDS, p0180
	Гр.ед.изм: 3_1	Выб.ед.изм.: p0505	Функц.план: 3050, 8020
	Min	Max	Уст.по умолч.
	0.000 [1/мин]	19500.000 [1/мин]	0.000 [1/мин]
Описание:	Установка наименьшей возможной частоты вращения двигателя. Падение ниже этого значения при работе невозможно.		
Зависимость:	См. также: p1106		
Внимание:	Действующая мин. скорость формируется из p1080 и p1106.		
Примеч:	Значение параметра действует для обоих направлений двигателя. Двигатель, в исключительных случаях, может работать и ниже этого значения (к примеру, реверс).		
p1081	Масштабирование макс. скорости вращения / n_макс масштаб		
	Ур. доступа: 2	Рассчитано -	Тип данн. FloatingPoint32
	Изменяемо U, T	Нормализация: PERCENT	Динам. индекс -
	Гр.ед.изм: -	Выб.ед.изм.: -	Функц.план: 3050, 3095
	Min	Max	Уст.по умолч.
	100.00 [%]	105.00 [%]	100.00 [%]
Описание:	Установка масштабирования для макс. скорости (p1082). При управлении по скорости верхнего уровня такое масштабированием позволяет на короткое время превысить макс. скорость.		
Зависимость:	См. также: p1082		
Внимание:	Длительная работа с масштабированием выше 100 % не разрешена.		
p1082[0...n]	Макс. число оборотов / n_макс		
	Ур. доступа: 1	Рассчитано p0340 = 1	Тип данн. FloatingPoint32
	Изменяемо C(1), T	Нормализация: -	Динам. индекс DDS, p0180
	Гр.ед.изм: 3_1	Выб.ед.изм.: p0505	Функц.план: 3020, 3050, 3070
	Min	Max	Уст.по умолч.
	0.000 [1/мин]	210000.000 [1/мин]	1500.000 [1/мин]
Описание:	Установка наибольшей возможной скорости.		

Пример:

Асинхронный двигатель p0310 = 50 / 60 Гц без выходного фильтра и силовой частью блочного формата
 p1082 <= 60 x 240 Гц / r0313 (векторное управление)
 p1082 <= 60 x 550 Гц / r0313 (U/f-управление)

Зависимость:

Для векторного управления макс. скорость ограничена до 60.0 / (8.333 x 500 мкс x r0313). Это видно по снижению в r1084. Из-за возможности переключения режима работы p1300, p1082 при этом не изменяется. Если в качестве выходного фильтра спараметрирован синусоидальный фильтр (p0230 = 3), то макс. скорость ограничивается согласно макс. допустимой выходной частоте фильтра (см. паспорт фильтра). При использовании синусоидальных фильтров (p0230 = 3, 4) макс. скорость r1084 ограничивается до 70 % резонансной частоты емкости фильтра и паразитной индуктивности двигателя. Для дросселей и фильтров dU/dt выполняется ограничение до 120 Гц / r0313. См. также: p0230, p0322

Внимание:

После изменения значения дальнейшее изменение параметров заблокировано и в g3996 отображается состояние. Изменение снова возможно при g3996 = 0.

Примеч:

Параметр действует для обоих направлений двигателя.
 Параметр действует ограничительно и является исходной величиной для всех времен разгона и торможения (к примеру, рампы торможения, задатчик интенсивности, моторпотенциометр).
 Т.к. параметр является составной частью быстрого ввода в эксплуатацию (p0010 = 1), то при изменении p0310, p0311 и p0322 он соответственно предустанавливается.
 Следующие ограничения действуют для p1082 всегда:
 $p1082 \leq 60 \times \text{минимум} (15 \times r0310, 550 \text{ Гц}) / \text{число пар полюсов}$
 $p1082 \leq 60 \times \text{макс. частота модуляции силовой части} / (k \times \text{число пар полюсов})$, где $k = 12$ (векторное управление), $k = 6.5$ (управление U/f)
 Если в качестве выходного фильтра спараметрирован синусоидальный фильтр (p0230 = 3), то макс. скорость ограничивается согласно макс. допустимой выходной частоте фильтра (см. паспорт фильтра). Для дросселей и фильтров dU/dt выполняется ограничение до 120 Гц / число пар полюсов.
 Значение параметра при автоматическом вычислении (p0340 = 1, p3900 > 0) предустанавливается на макс. скорость двигателя (p0322). При p0322 = 0 предустановка на ном. скорость двигателя (p0311). У асинхронных двигателей для предустановки используется синхронная скорость холостого хода (p0310 x 60 / число пар полюсов).
 Для синхронных двигателей дополнительно действует:
 При автоматическом вычислении (p0340, p3900) p1082 ограничивается до скоростей, при которых ЭДС не превышает напряжения промежуточного контура.
 Т.к. p1082 предлагается при быстром вводе в эксплуатацию (p0010 = 1), то значение при выходе через p3900 > 0 не изменяется.
 Для векторного управления макс. скорость ограничена до 60.0 / (8.333 x 500 мкс x число пар полюсов). Это видно по снижению в r1084. Из-за возможности переключения режима работы p1300, p1082 при этом не изменяется.
 При использовании синусоидальных фильтров (p0230 = 3, 4) макс. скорость r1084 ограничивается до 70 % резонансной частоты емкости фильтра и паразитной индуктивности двигателя.

p1083[0...n]

СО: Граница числа оборотов, положительное направление вращения / n_пред.пол.

Ур. доступа: 3

Рассчитано -

Тип данн. FloatingPoint32

Изменяемо U, T

Нормализация: p2000

Динам. индекс DDS, p0180

Гр.ед.изм: 3_1

Выб.ед.изм.: p0505

Функц.план: 3050

Min

Max

Уст.по умолч.

0.000 [1/мин]

210000.000 [1/мин]

210000.000 [1/мин]

Описание:



Установка макс. числа оборотов для положительного направления.

Внимание:

Соединение BICO с параметром, относящимся к блоку данных привода, всегда действует на активный блок данных.

r1084	СО: Граница числа оборотов, положительное действие / n_пред.пол.эфф.		
Ур. доступа: 3	Рассчитано -	Тип данн. FloatingPoint32	
Изменяемо -	Нормализация: p2000	Динам. индекс -	
Гр.ед.изм: 3_1	Выб.ед.изм.: p0505	Функц.план: 3050, 7958	
Min	Max	Уст.по умолч.	
- [1/мин]	- [1/мин]	- [1/мин]	
Описание:	Индикация и выходной коннектор для активной положительной предельной скорости.		
Зависимость:	См. также: p1082, p1083		
r1086[0...n]	СО: Граница числа оборотов, отрицательное направление вращения / n_пред.отр.		
Ур. доступа: 3	Рассчитано -	Тип данн. FloatingPoint32	
Изменяемо U, T	Нормализация: p2000	Динам. индекс DDS, p0180	
Гр.ед.изм: 3_1	Выб.ед.изм.: p0505	Функц.план: 3050	
Min	Max	Уст.по умолч.	
-210000.000 [1/мин]	0.000 [1/мин]	-210000.000 [1/мин]	
Описание:	Установка границы числа оборотов для отрицательного направления.		
Внимание:	Соединение BICO с параметром, относящимся к блоку данных привода, всегда действует на активный блок данных.		
r1087	СО: Граница числа оборотов, отрицательное действие / n_пред.отр.эфф.		
Ур. доступа: 3	Рассчитано -	Тип данн. FloatingPoint32	
Изменяемо -	Нормализация: p2000	Динам. индекс -	
Гр.ед.изм: 3_1	Выб.ед.изм.: p0505	Функц.план: 3050, 7958	
Min	Max	Уст.по умолч.	
- [1/мин]	- [1/мин]	- [1/мин]	
Описание:	Индикация и выходной коннектор для активной отрицательной предельной скорости.		
Зависимость:	См. также: p1082, p1086		
r1091[0...n]	Число оборотов пропуска 1 / n_пропуск 1		
Ур. доступа: 3	Рассчитано -	Тип данн. FloatingPoint32	
Изменяемо U, T	Нормализация: p2000	Динам. индекс DDS, p0180	
Гр.ед.изм: 3_1	Выб.ед.изм.: p0505	Функц.план: 3050	
Min	Max	Уст.по умолч.	
0.000 [1/мин]	210000.000 [1/мин]	0.000 [1/мин]	
Описание:	Установка числа оборотов пропуска 1.		
Зависимость:	См. также: p1092, p1101		
Внимание:	Полосы пропуска при необходимости могут делаться не действительными через последующие ограничения в канале задания.		
Примеч:	Число оборотов пропуска может использоваться для недопущения механических эффектов резонанса.		
r1092[0...n]	Число оборотов пропуска 2 / n_пропуск 2		
Ур. доступа: 3	Рассчитано -	Тип данн. FloatingPoint32	
Изменяемо U, T	Нормализация: p2000	Динам. индекс DDS, p0180	
Гр.ед.изм: 3_1	Выб.ед.изм.: p0505	Функц.план: 3050	
Min	Max	Уст.по умолч.	
0.000 [1/мин]	210000.000 [1/мин]	0.000 [1/мин]	
Описание:	Установка числа оборотов пропуска 2.		
Зависимость:	См. также: p1091, p1101		
Внимание:	Полосы пропуска при необходимости могут делаться не действительными через последующие ограничения в канале задания.		

p1101[0...n]	Число оборотов пропуска, ширина диапазона / п_пропуск полоса		
Ур. доступа: 3	Рассчитано -	Тип данн. FloatingPoint32	
Изменяемо U, T	Нормализация: p2000	Динам. индекс DDS, p0180	
Гр.ед.изм: 3_1	Выб.ед.изм.: p0505	Функц.план: 3050	
Min	Max	Уст.по умолч.	
0.000 [1/мин]	210000.000 [1/мин]	0.000 [1/мин]	
Описание:	Установка полосы пропускания для числа оборотов/скорости пропуска 1 до 4.		
Зависимость:	См. также: p1091, p1092		
Примеч:	Заданное число оборотов подавляется в диапазоне числа оборотов пропуска +/-p1101. Стационарный режим в подавленном диапазоне числа оборотов невозможен. Диапазон пропуска перескакивается. Пример: p1091 = 600 и p1101 = 20 --> заданное число оборотов между 580 и 620 [1/мин] пропускается. Для полос пропуска действует следующая характеристика гистерезиса: Для увеличивающегося заданного числа оборотов действует: r1170 < 580 [1/мин] и 580 [1/мин] <= r1114 <= 620 [1/мин] --> r1119 = 580 [1/мин] Для уменьшающегося заданного числа оборотов действует: r1170 > 620 [1/мин] и 580 [1/мин] <= r1114 <= 620 [1/мин] --> r1119 = 620 [1/мин]		
p1106[0...n]	С1: Минимальная частота вращения, источник сигнала / п_мин ист_сигн		
Ур. доступа: 3	Рассчитано -	Тип данн. U32 / FloatingPoint32	
Изменяемо T	Нормализация: p2000	Динам. индекс CDS, p0170	
Гр.ед.изм: -	Выб.ед.изм.: -	Функц.план: 3050	
Min	Max	Уст.по умолч.	
-	-	0	
Описание:	Установка источника сигнала для наименьшей возможной скорости двигателя.		
Зависимость:	См. также: p1080		
Внимание:	Действующая мин. скорость формируется из p1080 и p1106.		
p1110[0...n]	В1: Блокировать отрицательное направление / Блок.отр.направл.		
Ур. доступа: 3	Рассчитано -	Тип данн. U32 / Binary	
Изменяемо T	Нормализация: -	Динам. индекс CDS, p0170	
Гр.ед.изм: -	Выб.ед.изм.: -	Функц.план: 2505, 3040	
Min	Max	Уст.по умолч.	
-	-	0	
Описание:	Установка источника сигнала для блокировки отрицательного направления.		
Зависимость:	См. также: p1111		
p1111[0...n]	В1: Блокировать положительное направление / Блок.пол.направл.		
Ур. доступа: 3	Рассчитано -	Тип данн. U32 / Binary	
Изменяемо T	Нормализация: -	Динам. индекс CDS, p0170	
Гр.ед.изм: -	Выб.ед.изм.: -	Функц.план: 2505, 3040	
Min	Max	Уст.по умолч.	
-	-	0	
Описание:	Установка источника сигнала для блокировки положительного направления.		
Зависимость:	См. также: p1110		

r1112	СО: Задание числа оборотов, после мин. ограничения / п_зад. п. мин_огр		
	Ур. доступа: 4	Рассчитано -	Тип данн. FloatingPoint32
	Изменяемо -	Нормализация: p2000	Динам. индекс -
	Гр.ед.изм: 3_1	Выб.ед.изм.: p0505	Функц.план: 3050
	Min	Max	Уст.по умолч.
	- [1/мин]	- [1/мин]	- [1/мин]
Описание:	Индикация задания скорости после мин. ограничения.		
Зависимость:	См. также: p1091, p1092, p1101		
p1113[0...n]	ВІ: Инверсия задания / Инв.задания		
G120C_CAN	Ур. доступа: 3	Рассчитано -	Тип данн. U32 / Binary
G120C_USS	Изменяемо T	Нормализация: -	Динам. индекс CDS, p0170
	Гр.ед.изм: -	Выб.ед.изм.: -	Функц.план: 2441, 2442, 2505, 3040
	Min	Max	Уст.по умолч.
	-	-	[0] 722.1
			[1] 0
Описание:	Установка источника сигнала для инверсии задания.		
Зависимость:	См. также: r1198		
Осторожно:	Если технологический регулятор используется как главное задание скорости (p2251 = 0), то при разрешенном технологическом регуляторе инверсия не должна выполняться через p1113, т.к. при этом могут возникнуть скачки в скорости и положительные обратные связи в регулирующем контуре.		
			
Внимание:	Возможно параметр защищен на основе p0922 или p2079 и не может быть изменен.		
p1113[0...n]	ВІ: Инверсия задания / Инв.задания		
G120C_DP	Ур. доступа: 3	Рассчитано -	Тип данн. U32 / Binary
G120C_PN	Изменяемо T	Нормализация: -	Динам. индекс CDS, p0170
	Гр.ед.изм: -	Выб.ед.изм.: -	Функц.план: 2441, 2442, 2505, 3040
	Min	Max	Уст.по умолч.
	-	-	[0] 2090.11
			[1] 0
Описание:	Установка источника сигнала для инверсии задания.		
Зависимость:	См. также: r1198		
Осторожно:	Если технологический регулятор используется как главное задание скорости (p2251 = 0), то при разрешенном технологическом регуляторе инверсия не должна выполняться через p1113, т.к. при этом могут возникнуть скачки в скорости и положительные обратные связи в регулирующем контуре.		
			
Внимание:	Возможно параметр защищен на основе p0922 или p2079 и не может быть изменен.		
r1114	СО: Задание после ограничения направления / Задание после огр.		
	Ур. доступа: 3	Рассчитано -	Тип данн. FloatingPoint32
	Изменяемо -	Нормализация: p2000	Динам. индекс -
	Гр.ед.изм: 3_1	Выб.ед.изм.: p0505	Функц.план: 3001, 3040, 3050
	Min	Max	Уст.по умолч.
	- [1/мин]	- [1/мин]	- [1/мин]
Описание:	Индикация задания числа оборотов/скорости после переключения и ограничения направления.		
r1119	СО: Задатчик интенсивности, задание на входе / ЗИ задание на вх.		
	Ур. доступа: 3	Рассчитано -	Тип данн. FloatingPoint32
	Изменяемо -	Нормализация: p2000	Динам. индекс -
	Гр.ед.изм: 3_1	Выб.ед.изм.: p0505	Функц.план: 3001, 3050, 3070, 6300
	Min	Max	Уст.по умолч.
	- [1/мин]	- [1/мин]	- [1/мин]
Описание:	Индикация задания на входе задатчика интенсивности.		

2 Параметр

2.2 Список параметров

Внимание: Возможно параметр защищен на основе р0922 или р2079 и не может быть изменен.
Примеч: На задание влияют другие функции, к примеру, число оборотов пропуска, мин. и макс. ограничения.

р1120[0...n]	Задатчик интенсивности, время разгона / ЗИ время разгона		
Ур. доступа: 1	Рассчитано -	Тип данн. FloatingPoint32	
Изменяемо С(1), U, T	Нормализация: -	Динам. индекс DDS, р0180	
Гр.ед.изм: -	Выб.ед.изм.: -	Функц.план: 3070	
Min	Max	Уст.по умолч.	
0.000 [с]	999999.000 [с]	10.000 [с]	
Описание:	За это время задание числа оборотов от задатчика интенсивности движется от состояния покоя (задание = 0) до макс. числа оборотов (р1082).		
Зависимость:	См. также: р1082		
Примеч:	Время разгона может быть масштабировано через входной коннектор р1138. В течение измерения при вращении (р1960 > 0) выполняется согласование параметра. Поэтому двигатель при измерении при вращении может ускоряться быстрее, чем было изначально спараметрировано. При управлении U/f и векторном управлении без датчика (см. р1300) время разгона в 0 сек не имеет смысла. Установка должна ориентироваться на пусковой период (г0345) двигателя.		

р1121[0...n]	Задатчик интенсивности, время торможения / ЗИ время тормож.		
Ур. доступа: 1	Рассчитано -	Тип данн. FloatingPoint32	
Изменяемо С(1), U, T	Нормализация: -	Динам. индекс DDS, р0180	
Гр.ед.изм: -	Выб.ед.изм.: -	Функц.план: 3060, 3070	
Min	Max	Уст.по умолч.	
0.000 [с]	999999.000 [с]	10.000 [с]	
Описание:	Установка времени торможения для задатчика интенсивности. За это время задание частоты вращения от задатчика интенсивности движется от макс. частоты вращения (р1082) до состояния покоя (задание = 0). Кроме этого, время торможения всегда действует при ВЫКЛ1.		
Зависимость:	См. также: р1082		
Примеч:	При управлении U/f и векторном управлении без датчика (см. р1300) время торможения в 0 сек не имеет смысла. Установка должна ориентироваться на пусковой период (г0345) двигателя.		

р1130[0...n]	Задатчик интенсивности, начальное время сглаживания / ЗИ t_нач_сглаж.		
Ур. доступа: 2	Рассчитано -	Тип данн. FloatingPoint32	
Изменяемо U, T	Нормализация: -	Динам. индекс DDS, р0180	
Гр.ед.изм: -	Выб.ед.изм.: -	Функц.план: 3070	
Min	Max	Уст.по умолч.	
0.000 [с]	30.000 [с]	0.000 [с]	
Описание:	Установка времени для начального сглаживания для расширенного задатчика интенсивности. Значение действует для разгона и торможения.		
Примеч:	Время сглаживания предотвращает резкую реакцию и не допускает вредных воздействий на механику.		

р1131[0...n]	Задатчик интенсивности, конечное время сглаживания / ЗИ t_кон_сглаж		
Ур. доступа: 2	Рассчитано -	Тип данн. FloatingPoint32	
Изменяемо U, T	Нормализация: -	Динам. индекс DDS, р0180	
Гр.ед.изм: -	Выб.ед.изм.: -	Функц.план: 3070	
Min	Max	Уст.по умолч.	
0.000 [с]	30.000 [с]	0.000 [с]	
Описание:	Установка времени для конечного сглаживания для расширенного задатчика интенсивности. Значение действует для разгона и торможения.		
Примеч:	Время сглаживания предотвращает резкую реакцию и не допускает вредных воздействий на механику.		

p1134[0...n]	Задатчик интенсивности, тип сглаживания / ЗИ тип сглаж.		
	Ур. доступа: 2	Рассчитано -	Тип данн. Integer16
	Изменяемо U, T	Нормализация: -	Динам. индекс DDS, p0180
	Гр.ед.изм: -	Выб.ед.изм.: -	Функц.план: 3070
	Min	Max	Уст.по умолч.
	0	1	0
Описание:	Установка реакции сглаживания на команду ВЫКЛ1 или на уменьшение задания для расширенного задатчика интенсивности.		
Параметр:	0: Постоянное сглаживание 1: Не постоянное сглаживание		
Зависимость:	Не действует до начального времени сглаживания (p1130) > 0 сек.		
Примеч:	p1134 = 0 (постоянное сглаживание) Если в процессе разгона происходит уменьшение задания, то сначала выполняется и завершается конечное сглаживание. При конечном сглаживании выход задатчика интенсивности продолжает движение в направлении прежнего задания (выброс). После завершения конечного сглаживания выполняется движение в направлении нового задания. p1134 = 1 (непостоянное сглаживание) Если в процессе разгона происходит подавление задания, то происходит немедленное движение в направлении нового задания. При смене задания конечное сглаживание не действует.		
p1135[0...n]	ВЫКЛ3 время торможения / ВЫКЛ3 t_замедление		
	Ур. доступа: 2	Рассчитано -	Тип данн. FloatingPoint32
	Изменяемо C(1), U, T	Нормализация: -	Динам. индекс DDS, p0180
	Гр.ед.изм: -	Выб.ед.изм.: -	Функц.план: 3060, 3070
	Min	Max	Уст.по умолч.
	0.000 [c]	5400.000 [c]	0.000 [c]
Описание:	Установка времени торможения по рампе с макс. числа оборотов до состояния покоя для команды ВЫКЛ3.		
Примеч:	Это время может быть превышено при достижении макс. напряжения промежуточного контура.		
p1136[0...n]	ВЫКЛ3 начальное время сглаживания / ЗИ ВЫКЛ3t_нач_зак		
	Ур. доступа: 3	Рассчитано -	Тип данн. FloatingPoint32
	Изменяемо U, T	Нормализация: -	Динам. индекс DDS, p0180
	Гр.ед.изм: -	Выб.ед.изм.: -	Функц.план: 3070
	Min	Max	Уст.по умолч.
	0.000 [c]	30.000 [c]	0.000 [c]
Описание:	Установка начального времени сглаживания для ВЫКЛ3 для расширенного задатчика интенсивности.		
p1137[0...n]	ВЫКЛ3 конечное время сглаживания / ЗИ ВЫКЛ3t_кон_зак		
	Ур. доступа: 3	Рассчитано -	Тип данн. FloatingPoint32
	Изменяемо U, T	Нормализация: -	Динам. индекс DDS, p0180
	Гр.ед.изм: -	Выб.ед.изм.: -	Функц.план: 3070
	Min	Max	Уст.по умолч.
	0.000 [c]	30.000 [c]	0.000 [c]
Описание:	Установка конечного времени сглаживания для ВЫКЛ3 для расширенного задатчика интенсивности.		
p1138[0...n]	СИ: ЗИ время разгона масштабирование / ЗИ t_разгон масшт		
	Ур. доступа: 3	Рассчитано -	Тип данн. U32 / FloatingPoint32
	Изменяемо T	Нормализация: PERCENT	Динам. индекс CDS, p0170
	Гр.ед.изм: -	Выб.ед.изм.: -	Функц.план: 3070
	Min	Max	Уст.по умолч.
	-	-	1
Описание:	Установка источника сигнала для масштабирования времени разгона задатчика интенсивности.		

2 Параметр

2.2 Список параметров


Зависимость: См. также: p1120
Примеч: Время разгона устанавливается в p1120.

p1139[0...n]	CI: ЗИ время торможения масштабирование / ЗИ t_тормоз масшт		
	Ур. доступа: 3	Рассчитано -	Тип данн. U32 / FloatingPoint32
	Изменяемо T	Нормализация: PERCENT	Динам. индекс CDS, p0170
	Гр.ед.изм.: -	Выб.ед.изм.: -	Функц.план: 3070
	Min	Max	Уст.по умолч.
	-	-	1

Описание: Установка источника сигнала для масштабирования времени торможения задатчика интенсивности.
Зависимость: См. также: p1121
Примеч: Время торможения устанавливается в p1121.

p1140[0...n]	VI: Разрешить задатчик интенсивности/блокир. задатчик интенсивности / Разрешить ЗИ		
G120C_CAN	Ур. доступа: 3	Рассчитано -	Тип данн. U32 / Binary
G120C_USS	Изменяемо T	Нормализация: -	Динам. индекс CDS, p0170
	Гр.ед.изм.: -	Выб.ед.изм.: -	Функц.план: 2501
	Min	Max	Уст.по умолч.
	-	-	1


Описание: Установка источника сигнала для команды "Разрешить задатчик интенсивности/блокировать задатчик интенсивности".
Эта команда соответствует в профиле PROFIdrive управляющему слову 1 Бит 4 (STW1.4).
VI: p1140 = 0-сигнал
Блокировать задатчик интенсивности (установить выход задатчика интенсивности на ноль).
VI: p1140 = 1-сигнал
Разрешить задатчик интенсивности.
Зависимость: См. также: r0054, p1141, p1142
Осторожно: При активированном "Приоритете управления на PC" этот бинекторный вход не действует.




Внимание: Возможно параметр защищен на основе r0922 или p2079 и не может быть изменен.


p1140[0...n]	VI: Разрешить задатчик интенсивности/блокир. задатчик интенсивности / Разрешить ЗИ		
G120C_DP	Ур. доступа: 3	Рассчитано -	Тип данн. U32 / Binary
G120C_PN	Изменяемо T	Нормализация: -	Динам. индекс CDS, p0170
	Гр.ед.изм.: -	Выб.ед.изм.: -	Функц.план: 2501
	Min	Max	Уст.по умолч.
	-	-	[0] 2090.4 [1] 1



Описание: Установка источника сигнала для команды "Разрешить задатчик интенсивности/блокировать задатчик интенсивности".
Эта команда соответствует в профиле PROFIdrive управляющему слову 1 Бит 4 (STW1.4).
VI: p1140 = 0-сигнал
Блокировать задатчик интенсивности (установить выход задатчика интенсивности на ноль).
VI: p1140 = 1-сигнал
Разрешить задатчик интенсивности.
Зависимость: См. также: r0054, p1141, p1142
Осторожно: При активированном "Приоритете управления на PC" этот бинекторный вход не действует.



Внимание: Возможно параметр защищен на основе r0922 или p2079 и не может быть изменен.

p1141[0...n]			
ВІ: Продолж.задатчик интенсивности/заморозить задатчик интенсивности / ЗИ продолжить			
G120C_CAN	Ур. доступа: 3	Рассчитано -	Тип данн. U32 / Binary
G120C_USS	Изменяемо Т	Нормализация: -	Динам. индекс CDS, p0170
	Гр.ед.изм: -	Выб.ед.изм.: -	Функц.план: 2501
	Min	Max	Уст.по умолч.
	-	-	1
Описание:	Установка источника сигнала для команды "Продолжить задатчик интенсивности/заморозить задатчик интенсивности". Эта команда соответствует в профиле PROFIdrive управляющему слову 1 Бит 5 (STW1.5). ВІ: p1141 = 0-сигнал Заморозить задатчик интенсивности. ВІ: p1141 = 1-сигнал Продолжить задатчик интенсивности.		
Зависимость:	См. также: r0054, p1140, p1142		
Осторожно:	При активированном "Приоритете управления на РС" этот бинекторный вход не действует.		
			
Внимание:	Задатчик интенсивности, независимо от состояния источника сигнала, активен в следующих случаях: - ВЫКЛ1/ВЫКЛ3. - выход задатчика интенсивности в диапазоне пропуска. - выход задатчика интенсивности ниже мин. числа оборотов.		

p1141[0...n]			
ВІ: Продолж.задатчик интенсивности/заморозить задатчик интенсивности / ЗИ продолжить			
G120C_DP	Ур. доступа: 3	Рассчитано -	Тип данн. U32 / Binary
G120C_PN	Изменяемо Т	Нормализация: -	Динам. индекс CDS, p0170
	Гр.ед.изм: -	Выб.ед.изм.: -	Функц.план: 2501
	Min	Max	Уст.по умолч.
	-	-	[0] 2090.5 [1] 1
Описание:	Установка источника сигнала для команды "Продолжить задатчик интенсивности/заморозить задатчик интенсивности". Эта команда соответствует в профиле PROFIdrive управляющему слову 1 Бит 5 (STW1.5). ВІ: p1141 = 0-сигнал Заморозить задатчик интенсивности. ВІ: p1141 = 1-сигнал Продолжить задатчик интенсивности.		
Зависимость:	См. также: r0054, p1140, p1142		
Осторожно:	При активированном "Приоритете управления на РС" этот бинекторный вход не действует.		
			
Внимание:	Задатчик интенсивности, независимо от состояния источника сигнала, активен в следующих случаях: - ВЫКЛ1/ВЫКЛ3. - выход задатчика интенсивности в диапазоне пропуска. - выход задатчика интенсивности ниже мин. числа оборотов.		

p1142[0...n]	ВІ: Разрешить задание/блокировать задание / Разреш. задание		
G120C_CAN	Ур. доступа: 3	Рассчитано -	Тип данн. U32 / Binary
G120C_USS	Изменяемо Т	Нормализация: -	Динам. индекс CDS, p0170
	Гр.ед.изм: -	Выб.ед.изм.: -	Функц.план: 2501
	Min	Max	Уст.по умолч.
	-	-	1
Описание:	Установка источника сигнала для команды "Разрешить задание/блокировать задание". Эта команда соответствует в профиле PROFIdrive управляющему слову 1 Бит 6 (STW1.6). ВІ: p1142 = 0-сигнал Блокировать задание (установить вход задатчика интенсивности на ноль). ВІ: p1142 = 1-сигнал Разрешить задание.		
Зависимость:	См. также: p1140, p1141		
Осторожно:	При активированном "Приоритете управления на РС" этот бинекторный вход не действует.		
			
Внимание:	Возможно параметр защищен на основе r0922 или p2079 и не может быть изменен.		
Примеч:	При активированном функциональном модуле "Управление по положению" (r0108.3 = 1) этот входной бинектор по умолчанию соединяется следующим образом: ВІ: p1142 = 0-сигнал		
p1142[0...n]	ВІ: Разрешить задание/блокировать задание / Разреш. задание		
G120C_DP	Ур. доступа: 3	Рассчитано -	Тип данн. U32 / Binary
G120C_PN	Изменяемо Т	Нормализация: -	Динам. индекс CDS, p0170
	Гр.ед.изм: -	Выб.ед.изм.: -	Функц.план: 2501
	Min	Max	Уст.по умолч.
	-	-	[0] 2090.6 [1] 1
Описание:	Установка источника сигнала для команды "Разрешить задание/блокировать задание". Эта команда соответствует в профиле PROFIdrive управляющему слову 1 Бит 6 (STW1.6). ВІ: p1142 = 0-сигнал Блокировать задание (установить вход задатчика интенсивности на ноль). ВІ: p1142 = 1-сигнал Разрешить задание.		
Зависимость:	См. также: p1140, p1141		
Осторожно:	При активированном "Приоритете управления на РС" этот бинекторный вход не действует.		
			
Внимание:	Возможно параметр защищен на основе r0922 или p2079 и не может быть изменен.		
Примеч:	При активированном функциональном модуле "Управление по положению" (r0108.3 = 1) этот входной бинектор по умолчанию соединяется следующим образом: ВІ: p1142 = 0-сигнал		
r1149	СО: Задатчик интенсивности, ускорение / ЗИ ускорение		
	Ур. доступа: 3	Рассчитано -	Тип данн. FloatingPoint32
	Изменяемо -	Нормализация: p2007	Динам. индекс -
	Гр.ед.изм: 39_1	Выб.ед.изм.: p0505	Функц.план: 3070
	Min	Max	Уст.по умолч.
	- [1/c2]	- [1/c2]	- [1/c2]
Описание:	Индикация ускорения задатчика интенсивности.		

r1150	СО: Задатч. интенс-ти, задание числа оборотов на выходе / ЗИ п_зад на вых.				
	Ур. доступа: 4	Рассчитано -	Тип данн. FloatingPoint32		
	Изменяемо -	Нормализация: p2000	Динам. индекс -		
	Гр.ед.изм: 3_1	Выб.ед.изм.: p0505	Функц.план: -		
	Min	Max	Уст.по умолч.		
	- [1/мин]	- [1/мин]	- [1/мин]		
Описание:	Индикация задания на выходе задатчика интенсивности.				
r1170	СО: Регулятор числа оборотов, задание, сумма / п_рег задан. сумма				
	Ур. доступа: 3	Рассчитано -	Тип данн. FloatingPoint32		
	Изменяемо -	Нормализация: p2000	Динам. индекс -		
	Гр.ед.изм: 3_1	Выб.ед.изм.: p0505	Функц.план: 3001, 3070, 6300		
	Min	Max	Уст.по умолч.		
	- [1/мин]	- [1/мин]	- [1/мин]		
Описание:	Индикация и выходной коннектор для заданного значения скорости.				
Зависимость:	См. также: r1150				
r1198.0...15	СО/ВО: Управляющее слово, канал задания / STW канал задания				
	Ур. доступа: 3	Рассчитано -	Тип данн. Unsigned16		
	Изменяемо -	Нормализация: -	Динам. индекс -		
	Гр.ед.изм: -	Выб.ед.изм.: -	Функц.план: 2505		
	Min	Max	Уст.по умолч.		
	-	-	-		
Описание:	Индикация и выход ВICO для управляющего слова канала заданных значений.				
Бит.поле	Бит	Имя сигн.	1-сигнал	0-сигнал	FP
	00	Фиксированное задание, бит 0	Да	Нет	3010
	01	Фиксированное задание, бит 1	Да	Нет	3010
	02	Фиксированное задание, бит 2	Да	Нет	3010
	03	Фиксированное задание, бит 3	Да	Нет	3010
	05	Блокировать отрицательное направление	Да	Нет	3040
	06	Блокировать положительное направление	Да	Нет	3040
	11	Инверсия задания	Да	Нет	3040
	13	Моторпотенциометр выше	Да	Нет	3020
	14	Моторпотенциометр ниже	Да	Нет	3020
	15	Задатчик интенсивности, шунтировать	Да	Нет	3070
p1200[0...n]	Рестарт на лету, режим работы / Рес.на лет.реж.раб				
	Ур. доступа: 2	Рассчитано -	Тип данн. Integer16		
	Изменяемо U, T	Нормализация: -	Динам. индекс DDS, p0180		
	Гр.ед.изм: -	Выб.ед.изм.: -	Функц.план: 6300		
	Min	Max	Уст.по умолч.		
	0	4	0		
Описание:	Установка режима работы для рестарта на лету. Рестарт на лету позволяет включать преобразователь на работающий двигатель. При этом выходная частота преобразователя изменяется до тех пор, пока актуальное число оборотов/скорость двигателя не будут найдены. После двигатель разгоняется с установкой задатчика интенсивности до задания.				
Параметр:	0: Рестарт налету не активен 1: Рестарт на лету активен всегда (старт в напр. задания) 4: Рестарт на лету всегда активен (старт только в напр. задания)				
Зависимость:	Рестарт на лету не может быть активирован для синхронных двигателей. См. также: p1201				

Внимание: функция "Рестарт на лету" должна использоваться тогда, когда двигатель возможно еще вращается (к примеру, после короткого прерывания питания) или приводится в движение нагрузкой. В ином случае могут возникнуть отключения из-за тока перегрузки.

Примеч: Для $p1200 = 1, 4$ действует:
Рестарт на лету активен после ошибок, ВЫКЛ1, ВЫКЛ2, ВЫКЛ3.

Для $p1200 = 1$ действует:
поиск выполняется в обоих направлениях.

Для $p1200 = 4$ действует:
поиск выполняется только в направлении задания.

Для управления U/f ($p1300 < 20$) действует:
Число оборотов может быть зарегистрировано только для значений выше приблизительно 5% ном. числа оборотов двигателя. При меньшем числе оборотов предполагается, что двигатель находится в состоянии покоя.

Если $p1200$ изменяется при вводе в эксплуатацию ($p0010 > 0$), то может случиться, что более невозможно будет установить старое значение. Это вызвано тем, что динамические границы $p1200$ изменились через параметры, которые были установлены при вводе в эксплуатацию (к примеру, $p0300$).

p1201[0...n]	В1: Рестарт на лету, разрешение, источник сигнала / Рест.на лет_раз_ис		
Ур. доступа: 3	Рассчитано -	Тип данн. U32 / Binary	
Изменяемо T	Нормализация: -	Динам. индекс CDS, p0170	
Гр.ед.изм.: -	Выб.ед.изм.: -	Функц.план: -	
Min	Max	Уст.по умолч.	
-	-	1	

Описание: Установка источника сигнала для разрешения функции "рестарт на лету".

Зависимость: См. также: p1200

Примеч: Отмена сигнала разрешения действует как $p1200 = 0$.

p1202[0...n]	Рестарт на лету, ток поиска / Рестарт I_поиск		
Ур. доступа: 3	Рассчитано -	Тип данн. FloatingPoint32	
Изменяемо U, T	Нормализация: -	Динам. индекс DDS, p0180	
Гр.ед.изм.: -	Выб.ед.изм.: -	Функц.план: -	
Min	Max	Уст.по умолч.	
10 [%]	400 [%]	100 [%]	

Описание: Установка тока поиска для функции "рестарт на лету".
Значение относится к току намагничивания двигателя.

Зависимость: См. также: r0331

Осторожно: Неправильно выбранное значение параметра может привести к неконтролируемому поведению двигателя.




Примеч: В режиме работы Управление U/f параметр служит пороговым значением для увеличения тока в начале рестарта на лету. После достижения порогового значения актуальный ток поиска устанавливается в зависимости от частоты на основе заданного напряжения.

Снижение тока поиска также может улучшить поведение рестарта на лету (к примеру, если инертность системы не очень высокая).

p1203[0...n]	Рестарт на лету, коэффициент скорости поиска / Рес.на лет.v_по.ко		
Ур. доступа: 3	Рассчитано -	Тип данн. FloatingPoint32	
Изменяемо U, T	Нормализация: -	Динам. индекс DDS, p0180	
Гр.ед.изм.: -	Выб.ед.изм.: -	Функц.план: -	
Min	Max	Уст.по умолч.	
10 [%]	4000 [%]	100 [%]	

Описание: Установка коэффициента для скорости поиска при рестарте на лету.

Значение влияет на скорость, с которой изменяется выходная частота при рестарте на лету. Увеличение значения приводит к увеличению времени поиска.

Рекоменд.:	При векторном управлении без датчика и длине кабелей двигателей свыше 200 м установить коэффициент $p1203 \geq 300\%$.
Осторожно:	Неправильно выбранное значение параметра может привести к неконтролируемому поведению двигателя. Для векторного управления при слишком малом и слишком большом значении рестарт на лету может быть нестабильным.
	
Примеч:	Заводская установка параметра выбрана таким образом, чтобы вращающиеся стандартные синхронные двигатели могли бы выполнить рестарт на лету по возможности быстро. Если при этой предустановке двигатель не найден (к примеру, для двигателей, которые ускоряются через активные нагрузки или для управления U/f и малой частоте вращения), то рекомендуется уменьшить скорость поиска (увеличить $p1203$).

p1206[0...9] Ошибки без автоматического повторного включения / Ошибки без авт AR

Ур. доступа: 3	Рассчитано -	Тип данн. Unsigned16
Изменяемо U, T	Нормализация: -	Динам. индекс -
Гр.ед.изм: -	Выб.ед.изм.: -	Функц.план: -
Min	Max	Уст.по умолч.
0	65535	0

Описание: Установка ошибок, при которых автоматическое повторное включение не должно действовать.

Зависимость: Установка действует только для $p1210 = 6, 16, 26$.

См. также: $p1210$

p1210 Автоматический рестарт, режим / WEA режим

Ур. доступа: 2	Рассчитано -	Тип данн. Integer16
Изменяемо U, T	Нормализация: -	Динам. индекс -
Гр.ед.изм: -	Выб.ед.изм.: -	Функц.план: -
Min	Max	Уст.по умолч.
0	26	0

Описание: Установка режима автоматики повторного включения (AR).

Для активации установки параметры должны быть сохранены в энегонезависимую память $p0971 = 1$.

Параметр:

- 0: Блокировать автоматику повторного включения
- 1: Квитирование всех ошибок без повторного включения
- 4: Повторное включ.после отказа сет.питания без повторн. поп. пуска
- 6: Повторное включ.после отказа сет.питания с повторн. попыт. пуска
- 14: Повторное включ. после отказа питания после ручного квитирования
- 16: Повторное включ. после ошибки после ручного квитирования
- 26: Квитирование всех ошибок и повторное включение командой ВКЛ

Рекоменд.: При коротких отказах питания вал двигателя при повторном включении может еще вращаться. При необходимости активировать функцию "Рестарт на лету" ($p1200$), чтобы снова включиться на вращающийся вал двигателя.

Зависимость: Для автоматического перезапуска необходима активная команда ВКЛ (к примеру, через цифровой вход). Если при $p1210 > 1$ активная команда ВКЛ отсутствует, то автоматический перезапуск отменяется.

При работе панели оператора в LOCAL Mode автоматическое включение не выполняется.

При $p1210 = 14, 16$ условием автоматического повторного включения является ручное квитирование.

См. также: $p0840$

Опасно:



При активированной автоматике повторного включения ($p1210 > 1$) привод при наличии команды ВКЛ (см. $p0840$) включается и разгоняется, как только появляется возможность квитирования возможно имеющихся сообщений об ошибках. Это происходит и после восстановления питания или запуска управляющего модуля, если снова имеется напряжение промежуточного контура. Этот автоматический процесс включения прерывается только отменой команды ВКЛ.


Внимание: Изменение применяется только в состоянии "Инициализация" и "Ожидание предупреждения". Поэтому при наличии ошибок параметр не может быть изменен.

При $p1210 > 1$ двигатель запускается автоматически.

Примеч:	<p>По p1210 = 1: Имеющиеся ошибки квитируются автоматически. Если после успешного квитирования ошибки возникают снова, то и они снова квитируются автоматически. p1211 не влияет на число попыток квитирования.</p> <p>По p1210 = 4: Автоматический перезапуск выполняется только в том случае, если возникла ошибка F30003 на силовой части. Если имеются и другие ошибки, то они также квитируются и при успехе попытка запуска продолжается. Если в дальнейшем при внешнем питании CU 24 В снова возникают ошибки, то они более не интерпретируются как ошибки сети и поэтому не квитируются.</p> <p>По p1210 = 6: Автоматический перезапуск выполняется при возникновении любой ошибки.</p> <p>По p1210 = 14: Как при p1210 = 4. Но имеющиеся ошибки должны быть квитированы вручную.</p> <p>По p1210 = 16: Как при p1210 = 6. Но имеющиеся ошибки должны быть квитированы вручную.</p> <p>По p1210 = 26: Как при p1210 = 6. Команда включения в этом режиме может быть подана с задержкой. С ВЫКЛ2 или ВЫКЛ3 повторное включение отменяется. Предупреждение A07321 отображается только после устранения причины ошибки и выполняется повторное включение через установку команды включения.</p>
----------------	--

p1211		Автоматический рестарт, попытки запуска / WEA попытки пуска	
Ур. доступа: 3		Рассчитано -	Тип данн. Unsigned16
Изменяемо U, T		Нормализация: -	Динам. индекс -
Гр.ед.изм: -		Выб.ед.изм.: -	Функц.план: -
Min		Max	Уст.по умолч.
0		10	3
Описание:	Установка попыток пуска автоматики повторного включения для p1210 = 4, 6, 14, 16, 26.		
Зависимость:	Изменение применяется только в состоянии "Инициализация" и "Ожидать предупреждения". См. также: p1210		
Внимание:	<p>После возникновения ошибки F07320 команда включения должна быть отменена и все ошибки квитированы, чтобы активировать автоматику повторного включения.</p> <p>После полного отказа питания (Blackout) пусковой счетчик при восстановлении питания всегда начинает отсчет со значения до отказа питания и сразу же уменьшает его при попытке пуска на 1. Если незадолго до отказа питания через автоматику повторного включения предпринимается очередная попытка квитирования, к примеру, если CU при отключении питания остается активным дольше, чем p1212 / 2, то при этом пусковой счетчик уже однократно декрементируется. В этом случае пусковой счетчик всего уменьшается на значение 2 соответственно.</p>		
Примеч:	<p>Попытка запуска начинается сразу же при возникновении ошибки. Перезапуск считается завершенным, если двигатель намагничен (r0056.4 = 1) и дополнительное время ожидания в 1 с истекло.</p> <p>Пока остается ошибка, с интервалом из p1212/2 создается команда квитирования. При успешном квитировании пусковой счетчик декрементируется. Если после до завершения перезапуска снова возникает ошибка, то процесс квитирования начинается заново.</p> <p>Если после возникновения нескольких ошибок число спараметрированных попыток запуска израсходовано, то создается ошибка F07320. После успешной попытки запуска, т.е. до завершения этапа намагничивания ошибок более не возникало, пусковой счетчик через 1 с снова сбрасывается на значение параметра. Для вновь возникших ошибок снова доступно спараметрированное число попыток запуска.</p> <p>Всегда выполняется как минимум одна попытка запуска.</p> <p>После отказа питания сразу же выполняется квитирование и включение при восстановлении питания. Если между успешным квитированием сбоя сети и восстановлением питания возникает еще одна ошибка, то и ее квитирование в свою очередь приводит к декрементированию пускового счетчика.</p> <p>По p1210 = 26: Пусковой счетчик декрементируется в том случае, если после успешного квитирования ошибки имеет место команда включения.</p>		

p1212	Автоматический рестарт, время ожидания, попытка запуска / WEA t_ожид.пуска		
	Ур. доступа: 3	Рассчитано -	Тип данн. FloatingPoint32
	Изменяемо U, T	Нормализация: -	Динам. индекс -
	Гр.ед.изм: -	Выб.ед.изм.: -	Функц.план: -
	Min	Max	Уст.по умолч.
	0.1 [с]	1000.0 [с]	1.0 [с]
Описание:	Установка времени ожидания до повторного включения.		
Зависимость:	Установка этого параметра действует при p1210 = 4, 6, 26.		
	При p1210 = 1 действует:		
	только автоматическое квитирование ошибок в середине времени ожидания, повторное включение отсутствует.		
	См. также: p1210		
Внимание:	Изменение применяется только в состоянии "Инициализация" и "Ожидать предупреждения".		
Примеч:	Автоматическое квитирование ошибок и выполняется по истечении половины и всего времени ожидания соответственно.		
	Если причина ошибки не устранена в первой половине времени ожидания, то квитирование в течение времени ожидания более невозможно.		
p1213[0...1]	Автоматический рестарт, время контроля / AR t_контр.		
	Ур. доступа: 3	Рассчитано -	Тип данн. FloatingPoint32
	Изменяемо U, T	Нормализация: -	Динам. индекс -
	Гр.ед.изм: -	Выб.ед.изм.: -	Функц.план: -
	Min	Max	Уст.по умолч.
	0.0 [с]	10000.0 [с]	[0] 60.0 [с]
			[1] 0.0 [с]
Описание:	Установка времени контроля автоматики повторного включения (AR).		
Индекс:	[0] = Рестарт [1] = Сбросить пусковой счетчик		
Зависимость:	См. также: p1210		
Внимание:	Изменение применяется только в состоянии "Инициализация" и "Ожидание предупреждения".		
	После возникновения ошибки F07320 команда включения должна быть отменена и все ошибки квитированы, чтобы снова активировать автоматический перезапуск.		
Примеч:	Индекс 0:		
	Время контроля начинается при обнаружении ошибок. Если автоматические квитирования не удались, то время контроля продолжается. Если по истечении времени контроля снова не произошло успешного запуска привода (рестарт на лету и намагничивание двигателя должны быть завершены: r0056.4 = 1), то сигнализируется ошибка F07320.		
	При p1213 = 0 контроль деактивирован. Если время в p1213 устанавливается меньшим, чем сумма из p1212, времени намагничивания r0346 и дополнительного времени ожидания из-за рестарта на лету, то ошибка F07320 также создается при каждом процессе повторного включения. Если при p1210 = 1 время в p1213 устанавливается меньшим, чем p1212, то ошибка F07320 также создается при каждом процессе повторного включения.		
	Необходимо увеличить время контроля, если возникающие ошибки не могут быть сразу успешно квитированы (к примеру, в случае длительно остающихся ошибок).		
	При p1210 = 14, 16 ручное квитирование имеющихся ошибок должно быть выполнено в течение времени в p1213[0]. Иначе по истечении установленного времени создается ошибка F07320.		
	Индекс 1:		
	Пусковой счетчик снова устанавливается на начальное значение p1211 только, если после успешного повторного включения истекло время в p1213[1]. Время ожидания не действует при квитировании ошибок без автоматического повторного включения (p1210 = 1). После отказа питания (Blackout) время ожидания начинается только после восстановления питания и запуска управляющего модуля. Пусковой счетчик устанавливается на p1211, если возникла F07320, команда включения отменяется и ошибка квитирована.		
	Если начальное значение p1211 или режим p1210 изменяется, то пусковой счетчик обновляется сразу же.		
	При p1210 = 26 успешное квитирование ошибки и команда включения должны быть выполнены в течение времени в p1213[0]. Иначе по истечении установленного времени создается ошибка F07320.		

p1215	Стояночный тормоз двигателя, конфигурация / Конфиг.тормоза		
	Ур. доступа: 2	Рассчитано -	Тип данн. Integer16
	Изменяемо T	Нормализация: -	Динам. индекс -
	Гр.ед.изм.: -	Выб.ед.изм.: -	Функц.план: 2701
	Min	Max	Уст.по умолч.
	0	3	0
Описание:	Установка конфигурации стояночного тормоза двигателя.		
Параметр:	0: Нет стояночного тормоза двигателя 3: Стояночный тормоз двигателя как цикловое ПУ, подключ. через BICO		
Зависимость:	См. также: p1216, p1217		
Осторожно:	При установке p1215 = 0 имеющийся тормоз остается включенным. Это приводит при движении двигателя к разрушению тормоза.		
			
Внимание:	Если было установлено p1215 = 1 или p1215 = 3, то стирание импульсов приводит к включению тормоза, даже если двигатель еще вращается. Стирание импульсов может быть вызвано сигналом 0 на r0844, r0845 или r0852 или ошибкой с реакцией ВЫКЛ2. Если это нежелательно (к примеру, при рестарте на лету), то через сигнал 1 на r0855 тормоз может оставаться отпущенным.		
Примеч:	При использовании встроенного в двигатель стояночного тормоза установка p1215 = 3 запрещена. При использовании внешнего стояночного тормоза двигателя, установить p1215 = 3 и подключить r0899.12 как управляющий сигнал. Только при запрете импульсов параметр может быть установлен на ноль.		
p1216	Стояночный тормоз двигателя, время размыкания / Тормоз t_разм.		
	Ур. доступа: 2	Рассчитано -	Тип данн. FloatingPoint32
	Изменяемо U, T	Нормализация: -	Динам. индекс -
	Гр.ед.изм.: -	Выб.ед.изм.: -	Функц.план: 2701
	Min	Max	Уст.по умолч.
	0 [мс]	10000 [мс]	100 [мс]
Описание:	Установка времени для отпущения стояночного тормоза двигателя. После управления стояночным тормозом (отпустить) в течение этого времени остается задание скорости ноль. После этого разрешается задание скорости.		
Рекоменд.:	Время должно быть установлено больше, чем фактическое время отпущения тормоза. Тем самым привод не ускоряется при включенном тормозе.		
Зависимость:	См. также: p1215, p1217		
Примеч:	Для двигателя с DRIVE-CLiQ и встроенным тормозом при r0300 = 10000 это время предустанавливается на сохраненное в двигателе значение.		
p1217	Стояночный тормоз двигателя, время включения / Тормоз t_вкл		
	Ур. доступа: 2	Рассчитано -	Тип данн. FloatingPoint32
	Изменяемо U, T	Нормализация: -	Динам. индекс -
	Гр.ед.изм.: -	Выб.ед.изм.: -	Функц.план: 2701
	Min	Max	Уст.по умолч.
	0 [мс]	10000 [мс]	100 [мс]
Описание:	Установка времени для включения стояночного тормоза двигателя. После ВЫКЛ1 или ВЫКЛ3 и управления стояночным тормозом (включить) в течение этого времени привод еще остается в управлении в заданием скорости ноль. По истечении времени импульсы гасятся.		
Рекоменд.:	Время должно быть установлено как фактическое время включения тормоза. Тем самым импульсы стираются только при включенном тормозе.		
Зависимость:	См. также: p1215, p1216		
Внимание:	Если установленное время включения слишком мало по сравнению с фактическим временем включения тормоза, то возможна осадка нагрузки. При установленном слишком большом времени включения по сравнению с фактическим временем включения тормоза, управление работает против тормоза, сокращая тем самым срок его службы.		
Примеч:	Для двигателя с DRIVE-CLiQ и встроенным тормозом при r0300 = 10000 это время предустанавливается на сохраненное в двигателе значение.		


p1230[0...n]	В1: Торможение постоянным током, активация / DC-торм акт		
	Ур. доступа: 2	Рассчитано -	Тип данн. U32 / Binary
	Изменяемо U, T	Нормализация: -	Динам. индекс CDS, p0170
	Гр.ед.изм: -	Выб.ед.изм.: -	Функц.план: 7017
	Min	Max	Уст.по умолч.
	-	-	0
Описание:	Установка источника сигнала для активации торможения постоянным током.		
Зависимость:	См. также: p1231, p1232, p1233, p1234, r1239		
Примеч:	Сигнал 1: торможение постоянным током активировано. Сигнал 0: торможение постоянным током деактивировано.		
p1231[0...n]	Торможение на постоянном токе, конфигурация / DCBRK конфиг		
	Ур. доступа: 2	Рассчитано -	Тип данн. Integer16
	Изменяемо U, T	Нормализация: -	Динам. индекс MDS, p0130
	Гр.ед.изм: -	Выб.ед.изм.: -	Функц.план: 7014, 7016, 7017
	Min	Max	Уст.по умолч.
	0	14	0
Описание:	Установка для активации торможения постоянным током.		
Параметр:	0: Нет функции 4: Торможение на постоянном токе 5: Торможение на постоянном токе при ВЫКЛ1/ВЫКЛ3 14: Торможение на постоянном токе ниже стартовой скорости		
Зависимость:	См. также: p0300, p1232, p1233, p1234, r1239		
Примеч:	Функция может использоваться только для асинхронных двигателей (p0300 = 1). По p1231 = 4: Как только критерий активации выполнен, функция активируется. - Функция может быть сменена через реакцию ВЫКЛ2. Критерий активации (один из следующих критериев выполнен): - Входной бинектор p1230 = 1-сигнал (торможение постоянным током, активация; в зависимости от режима работы). - Привод не в состоянии "S4: работа" или в "S5x". - Нет внутреннего разрешения импульсов (r0046.19 = 0). Торможение постоянным током может быть отменено только в том случае (p1231 = 0), если оно не используется как реакция на ошибку в p2101. По p1231 = 5: При наличии команды ВЫКЛ1 или ВЫКЛ3 торможение постоянным током активируется. Входной бинектор p1230 не действует. Если скорость привода еще превышает порог скорости p1234, то сначала выполняется торможение до этого порога, размагничивание (см. p0347) и после на время p1233 происходит переключение на торможение постоянным током. После выполняется выключение. Если скорость привода при ВЫКЛ1 ниже p1234, то сразу же выполняется размагничивание и переход на торможение постоянным током. Преждевременная отмена команды ВЫКЛ1 ведет к переходу в обычный режим. Если двигатель еще вращается, то должен быть активирован "рестарт на лету". Торможение постоянным током через реакцию на ошибку остается возможным. По p1231 = 14: Дополнительно к функции при p1231 = 5 обрабатывается входной бинектор p1230. Только при наличии сигнала p1230 = 1 на входном бинекторе, торможение постоянным током активируется автоматически при падении ниже порога скорости p1234. Это же имеет место при отсутствии команды ВЫКЛ. После размагничивания и по истечении интервала времени p1233 снова выполняется переход в обычный режим или отключение (при ВЫКЛ1/ВЫКЛ3). Если на входном бинекторе подается сигнал p1230 = 0, то при ВЫКЛ1 и ВЫКЛ3 торможение на постоянном токе не выполняется. Указание: DCBRK: DC Brake (торможение постоянным током)		

p1232[0...n]	Торможение на постоянном токе - тормозной ток / DCBRK I_тормоз				
Ур. доступа: 2	Расчитано p0340 = 1	Тип данн. FloatingPoint32			
Изменяемо U, T	Нормализация: -	Динам. индекс MDS, p0130			
Гр.ед.изм: -	Выб.ед.изм.: -	Функц.план: 7017			
Min	Max	Уст.по умолч.			
0.00 [Аэфф.]	10000.00 [Аэфф.]	0.00 [Аэфф.]			
Описание:	Установка тока торможения для торможения постоянным током.				
Зависимость:	См. также: p1230, p1231, p1233, p1234, r1239, p1345, p1346				
Примеч:	Изменение тормозного тока начинает действовать при следующем включении торможения постоянным током. Значение для p1232 задается в 3-фазной системе как эффективное значение. Уровень тормозного тока идентичен выходному току такой же величины при нулевой частоте (см. r0067, r0068, p0640). Тормозной ток подвергается внутреннему ограничению до r0067. Для регулятора тока используются установки параметров p1345 и p1346 (ограничительный регулятор I_max).				
p1233[0...n]	Торможение на постоянном токе - продолжительность / DCBRK продолж.				
Ур. доступа: 2	Расчитано -	Тип данн. FloatingPoint32			
Изменяемо U, T	Нормализация: -	Динам. индекс MDS, p0130			
Гр.ед.изм: -	Выб.ед.изм.: -	Функц.план: 7017			
Min	Max	Уст.по умолч.			
0.0 [с]	3600.0 [с]	1.0 [с]			
Описание:	Установка продолжительности для торможения постоянным током (как реакция на ошибку).				
Зависимость:	См. также: p1230, p1231, p1232, p1234, r1239				
p1234[0...n]	Торможение на постоянном токе - пусковая частота вращения / DCBRK n_старт				
Ур. доступа: 2	Расчитано -	Тип данн. FloatingPoint32			
Изменяемо U, T	Нормализация: -	Динам. индекс MDS, p0130			
Гр.ед.изм: -	Выб.ед.изм.: -	Функц.план: 7017			
Min	Max	Уст.по умолч.			
0.00 [1/мин]	210000.00 [1/мин]	210000.00 [1/мин]			
Описание:	Установка пусковой частоты вращения для торможения постоянным током. При падении фактической частоты вращения ниже этого порога активируется торможение постоянным током.				
Зависимость:	См. также: p1230, p1231, p1232, p1233, r1239				
r1239.8...13	CO/BO: Торможение на постоянном токе, слово состояния / DCBRK ZSW				
Ур. доступа: 2	Расчитано -	Тип данн. Unsigned32			
Изменяемо -	Нормализация: -	Динам. индекс -			
Гр.ед.изм: -	Выб.ед.изм.: -	Функц.план: -			
Min	Max	Уст.по умолч.			
-	-	-			
Описание:	Слово состояния торможения постоянным током.				
Бит.поле	Би	Имя сигн.	1-сигнал	0-сигнал	FP
	t				
	08	Торможение постоянным током активно	Да	Нет	7017
	10	Торможение на постоянном токе готово	Да	Нет	7017
	11	Торможение на постоянном токе выбрано	Да	Нет	-
	12	Торможение на постоянном токе - внутренняя блокировка выбора	Да	Нет	-
	13	Торможение на постоянном токе при ВЫКЛ1/ВЫКЛ3	Да	Нет	-
Зависимость:	См. также: p1231, p1232, p1233, p1234				
Примеч:	По биты 12, 13: Действует только при p1231 = 14.				

p1240[0...n]	Регулятор Vdc, конфигурация (векторное управление) / Vdcрег конф вектор		
	Ур. доступа: 3	Рассчитано -	Тип данн. Integer16
	Изменяемо U, T	Нормализация: -	Динам. индекс DDS, p0180
	Гр.ед.изм: -	Выб.ед.изм.: -	Функц.план: 6220
	Min	Max	Уст.по умолч.
	0	3	1
Описание:	Установка конфигурации регулятора или контроля для напряжения промежуточного контура (регулятор Vdc) в режиме регулирования. Для управления U/f: см. p1280.		
Параметр:	0: Блокировать рег-тор Vdc 1: Разрешить регулятор Vdc_max 2: Разрешить регулятор Vdc_min (кинетическая буферизация) 3: Разрешить регулятор Vdc_min и регулятор Vdc_max		
Зависимость:	См. также: p1245		
Внимание:	При слишком большом значении в p1245 возможно отрицательное воздействие на обычную работу.		
Примеч:	Если тормозной резистор подключен к промежуточному контуру (p0219 > 0), то Vdc_max-регулирование отключается автоматически. p1240 = 1, 3: При достижении специфицированной для силовой части границы напряжения промежуточного контура действует: - Регулятор Vdc_max ограничивает рекуперированную энергию с тем, чтобы удерживать напряжение промежуточного контура при торможении ниже макс. напряжения промежуточного контура. - Время торможения увеличивается автоматически. p1240 = 2, 3: При достижении уровня включения регулятора Vdc_min (p1245) действует: - Регулятор Vdc_min ограничивает забираемую из промежуточного контура энергию, чтобы удерживать напряжение промежуточного контура при ускорениях выше мин. напряжения промежуточного контура. - Торможение двигателя для использования его кинетической энергии для буферизации промежуточного контура.		
r1242	Регулятор Vdc_max, уровень включения / Vdc_макс.уров.вкл.		
	Ур. доступа: 3	Рассчитано -	Тип данн. FloatingPoint32
	Изменяемо -	Нормализация: p2001	Динам. индекс -
	Гр.ед.изм: -	Выб.ед.изм.: -	Функц.план: 6220
	Min	Max	Уст.по умолч.
	- [В]	- [В]	- [В]
Описание:	Индикация уровня включения для регулятора Vdc_max. Если p1254 = 0 (автоматическая регистрация уровня включения = выкл), то действует: $r1242 = 1.15 * \sqrt{2} * V_{\text{mains}} = 1.15 * \sqrt{2} * p0210$ (напряжение питающей сети) Если p1254 = 1 (автоматическая регистрация уровня включения = вкл), то действует: $r1242 = Vdc_max - 50.0 \text{ В}$ (Vdc_max: порог перенапряжения силовой части)		
Внимание:	Если уровень включения регулятора Vdc_max превышает напряжением промежуточного контура еще в отключенном состоянии (запрет импульсов), то возможна автоматическая деактивация регулятора (см. F07401) для того, чтобы привод при следующем включении не разогнался.		
Примеч:	Регулятор Vdc_max снова отключается только после падения напряжения промежуточного контура ниже порога $0.95 * r1242$ и выход регулятора ноль.		
p1243[0...n]	Регулятор Vdc_max, динамический коэффициент / Vdc_макс.дин.коэф.		
	Ур. доступа: 3	Рассчитано p0340 = 1,3,4	Тип данн. FloatingPoint32
	Изменяемо U, T	Нормализация: -	Динам. индекс DDS, p0180
	Гр.ед.изм: -	Выб.ед.изм.: -	Функц.план: 6220
	Min	Max	Уст.по умолч.
	1 [%]	10000 [%]	100 [%]
Описание:	Установка динамического коэффициента для регулятора напряжения промежуточного контура (регулятор Vdc_max).		

100 % означает, что p1250, p1251 и p1252 (усиление, постоянная времени интегрирования и время предварения) используются согласно их базовым установкам, базирующимся на теоретической оптимизации регулятора.

Если требуется дополнительная оптимизация, то это возможно через динамический коэффициент. При этом p1250, p1251, p1252 оцениваются с помощью динамического коэффициента p1243.

p1245[0...n]	Регулятор Vdc_min, уровень включения (кинетическая буферизация) / Vdc_min уров.вкл		
Ур. доступа: 3	Рассчитано -	Тип данн. FloatingPoint32	
Изменяемо U, T	Нормализация: -	Динам. индекс DDS, p0180	
Гр.ед.изм: -	Выб.ед.изм.: -	Функц.план: -	
Min	Max	Уст.по умолч.	
65 [%]	150 [%]	76 [%]	
Описание:	Установка уровня включения для регулятора Vdc_min (кинетическая буферизация). Значение получается следующим образом: $r1246[V] = p1245[\%] * \sqrt{2} * p0210$		
Зависимость:	См. также: p0210		
Внимание:	При слишком большом значении возможно отрицательное воздействие на обычную работу привода.		
			

r1246	Регулятор Vdc_min, уровень включения (кинетическая буферизация) / Vdc_min уров.вкл		
Ур. доступа: 3	Рассчитано -	Тип данн. FloatingPoint32	
Изменяемо -	Нормализация: p2001	Динам. индекс -	
Гр.ед.изм: -	Выб.ед.изм.: -	Функц.план: 6220	
Min	Max	Уст.по умолч.	
- [В]	- [В]	- [В]	
Описание:	Индикация уровня включения для регулятора Vdc_min (кинетическая буферизация).		
Примеч:	Регулятор Vdc_min снова отключается только как, напряжение промежуточного контура превысит порог 1.05 * p1246 и выход регулятора ноль.		

p1247[0...n]	Регулятор Vdc_min, динамич. коэффиц. (кинетическая буферизация) / Vdc_min дин.коэф.		
Ур. доступа: 3	Рассчитано p0340 = 1,3,4	Тип данн. FloatingPoint32	
Изменяемо U, T	Нормализация: -	Динам. индекс DDS, p0180	
Гр.ед.изм: -	Выб.ед.изм.: -	Функц.план: 6220	
Min	Max	Уст.по умолч.	
1 [%]	10000 [%]	300 [%]	
Описание:	Установка динамического коэффициента для регулятора Vdc_min (кинетическая буферизация). 100 % означает, что p1250, p1251 и p1252 (усиление, постоянная времени интегрирования и время предварения) используются согласно их базовым установкам, базирующимся на теоретической оптимизации регулятора. Если требуется дополнительная оптимизация, то это возможно через динамический коэффициент. При этом p1250, p1251, p1252 оцениваются с помощью динамического коэффициента p1247.		

p1249[0...n]	Регулятор Vdc_max, порог числа оборотов / Vdc_max n_порог		
Ур. доступа: 3	Рассчитано p0340 = 1	Тип данн. FloatingPoint32	
Изменяемо U, T	Нормализация: -	Динам. индекс DDS, p0180	
Гр.ед.изм: 3_1	Выб.ед.изм.: p0505	Функц.план: -	
Min	Max	Уст.по умолч.	
0.00 [1/мин]	210000.00 [1/мин]	10.00 [1/мин]	
Описание:	Установка нижнего порога числа оборотов для регулятора Vdc_max. При выходе за нижнюю границу регулирование Vdc_max отключается и число оборотов управляется через датчик интенсивности.		

Примеч: С помощью увеличения порога числа оборотов и установки времени конечного сглаживания в задатчике интенсивности (p1131), при быстром процессе торможения, при котором было активно слежение задатчика интенсивности, можно не допустить вращения привода в противоположном направлении. Это поддерживается динамической установкой регулятора числа оборотов.

p1250[0...n]	Регулятор Vdc, П-усиление / Vdc_per Kp		
	Ур. доступа: 4	Рассчитано -	Тип данн. FloatingPoint32
	Изменяемо U, T	Нормализация: -	Динам. индекс DDS, p0180
	Гр.ед.изм: -	Выб.ед.изм.: -	Функц.план: -
	Min	Max	Уст.по умолч.
	0.00	100.00	1.00
Описание:	Установка П-усиления для регулятора напряжения промежуточного контура (регулятор Vdc_min, регулятор Vdc_max).		
Зависимость:	Эфф. П-усиление получается с учетом p1243 (динамический коэффициент регулятора Vdc_max) и емкости промежуточного контура силовой части.		
p1251[0...n]	Регулятор Vdc, постоянная времени интегрирования / Vdc_per Tn		
	Ур. доступа: 4	Рассчитано -	Тип данн. FloatingPoint32
	Изменяемо U, T	Нормализация: -	Динам. индекс DDS, p0180
	Гр.ед.изм: -	Выб.ед.изм.: -	Функц.план: 6220
	Min	Max	Уст.по умолч.
	0 [мс]	10000 [мс]	0 [мс]
Описание:	Установка постоянной времени интегрирования для регулятора напряжения промежуточного контура (регулятор Vdc_min, регулятор Vdc_max).		
Зависимость:	Эфф. постоянная времени интегрирования получается с учетом p1243 (динамический коэффициент регулятора Vdc_max).		
Примеч:	p1251 = 0: И-составляющая деактивирована.		
p1252[0...n]	Регулятор Vdc, время предварения / Vdc_per t_предв.		
	Ур. доступа: 4	Рассчитано -	Тип данн. FloatingPoint32
	Изменяемо U, T	Нормализация: -	Динам. индекс DDS, p0180
	Гр.ед.изм: -	Выб.ед.изм.: -	Функц.план: 6220
	Min	Max	Уст.по умолч.
	0 [мс]	1000 [мс]	0 [мс]
Описание:	Установка постоянной времени предварения для регулятора напряжения промежуточного контура (регулятор Vdc_min, регулятор Vdc_max).		
Зависимость:	Эфф. время предварения получается с учетом p1243 (динамический коэффициент регулятора Vdc_max).		
p1254	Регулятор Vdc_max, автоматическая регистрация, уровень ВКЛ / Vdc_max рег.урВКЛ		
	Ур. доступа: 3	Рассчитано -	Тип данн. Integer16
	Изменяемо U, T	Нормализация: -	Динам. индекс -
	Гр.ед.изм: -	Выб.ед.изм.: -	Функц.план: -
	Min	Max	Уст.по умолч.
	0	1	1
Описание:	Активирует/деактивирует автоматическую регистрацию уровня включения для регулятора Vdc_max.		
Параметр:	0: Автоматическая регистрация заблокирована 1: Автоматическая регистрация разрешена		

p1255[0...n]	Регулятор Vdc_min, порог времени / Vdc_min t_порог.		
	Ур. доступа: 3	Рассчитано -	Тип данн. FloatingPoint32
	Изменяемо U, T	Нормализация: -	Динам. индекс DDS, p0180
	Гр.ед.изм: -	Выб.ед.изм.: -	Функц.план: -
	Min	Max	Уст.по умолч.
	0.000 [с]	1800.000 [с]	0.000 [с]
Описание:	Установка порога времени для регулятора Vdc_min (кинетическая буферизация). При превышении выводится ошибка, которая может быть спараметрирована на необходимую реакцию. Условие: p1256 = 1.		
Внимание:	Если спараметрирован порог времени, то должен быть активирован и регулятор Vdc_max (p1240 = 3), чтобы привод при завершении регулирования Vdc_min, из-за превышения времени, и при реакции на ошибку ВЫКЛЗ, не отключался бы с перенапряжением. Также можно увеличить время торможения ВЫКЛЗ p1135.		
p1256[0...n]	Регулятор Vdc_min, реакция (кинетическая буферизация) / Vdc_min реакция		
	Ур. доступа: 3	Рассчитано -	Тип данн. Integer16
	Изменяемо U, T	Нормализация: -	Динам. индекс DDS, p0180
	Гр.ед.изм: -	Выб.ед.изм.: -	Функц.план: -
	Min	Max	Уст.по умолч.
	0	1	0
Описание:	Установка реакции для регулятора Vdc_min (кинетическая буферизация).		
Параметр:	0: Поддержка Vdc до мин. напряжения, n<p1257 -> F07405 1: Поддержка Vdc до мин. напряж., n<p1257->F07405, t>p1255->F07406		
p1257[0...n]	Регулятор Vdc_min, порог числа оборотов / Vdc_min n_порог		
	Ур. доступа: 3	Рассчитано p0340 = 1	Тип данн. FloatingPoint32
	Изменяемо U, T	Нормализация: -	Динам. индекс DDS, p0180
	Гр.ед.изм: 3_1	Выб.ед.изм.: p0505	Функц.план: -
	Min	Max	Уст.по умолч.
	0.00 [1/мин]	210000.00 [1/мин]	50.00 [1/мин]
Описание:	Установка порога скорости для регулятора Vdc_min (кинетическая буферизация). При выходе за нижнюю границу выводится ошибка, которая может быть спараметрирована на необходимую реакцию. Ниже порога скорости кинетическая буферизация не запускается.		
Примеч:	Выход из регулирования Vdc_min до достижения двигателем состояния покоя препятствует сильному увеличению генераторного тормозящего момента на низких скоростях и приводит после запрета импульсов к выбегу двигателя. Но макс. тормозящий момент может быть установлен и через соответствующее ограничение момента вращения.		
r1258	СО: Регулятор Vdc, выход / Vdc_рег выход		
	Ур. доступа: 4	Рассчитано -	Тип данн. FloatingPoint32
	Изменяемо -	Нормализация: p2002	Динам. индекс -
	Гр.ед.изм: 6_2	Выб.ед.изм.: p0505	Функц.план: 6220
	Min	Max	Уст.по умолч.
	- [Аэфф.]	- [Аэфф.]	- [Аэфф.]
Описание:	Индикация актуального выхода регулятора Vdc (регулятор для напряжения промежуточного контура).		
Примеч:	Рекуперативная граница мощности p1531 у управления Vektog служит для предупреждения регулятором Vdc_max. Чем меньшей установлена граница мощности, на столько меньше корректирующие сигналы регулятора при достижении границы напряжения.		

p1271[0...n]	Рестарт на лету макс. частота в заблокированном направлении / РнЛ f_макс напр		
	Ур. доступа: 3	Рассчитано -	Тип данн. FloatingPoint32
	Изменяемо U, T	Нормализация: -	Динам. индекс DDS, p0180
	Гр.ед.изм: -	Выб.ед.изм.: -	Функц.план: -
	Min	Max	Уст.по умолч.
	0 [Гц]	650 [Гц]	0 [Гц]
Описание:	Установка макс. поисковой частоты при рестарте на лету в заблокированном направлении заданного значения (p1110, p1111).		
Примеч:	Параметр не действует в режиме работы, в котором поиск выполняется только в направлении заданного значения (p1200 > 3).		
p1280[0...n]	Vdc-регулятор, конфигурация (U/f) / Vdc_reg конфиг U/f		
	Ур. доступа: 3	Рассчитано -	Тип данн. Integer16
	Изменяемо U, T	Нормализация: -	Динам. индекс DDS, p0180
	Гр.ед.изм: -	Выб.ед.изм.: -	Функц.план: 6300, 6320
	Min	Max	Уст.по умолч.
	0	1	1
Описание:	Установка конфигурации регулятора для напряжения промежуточного контура (регулятор Vdc) в режиме работы U/f.		
Параметр:	0: Блокировать рег-тор Vdc 1: Разрешить регулятор Vdc_max		
Примеч:	При высоких входных напряжениях (p0210) следующие установки могут увеличить надежность регулятора Vdc_max: - Установить наименьшее возможное входное напряжение и избегать при этом A07401 (p0210). - Установить время сглаживания (p1130, p1136). - Увеличить время торможения (p1121). - Уменьшить постоянную времени интегрирования регулятора (p1291, коэффициент 0.5). - Уменьшить время предварения регулятора (p1292, коэффициент 0.5). В этом случае всегда рекомендуется использовать векторное управление (p1300 = 20) (регулятор Vdc см. p1240). Для улучшения регулятора Vdc_min подходят следующие меры: - Оптимизировать регулятор Vdc_min (см. p1287). Если тормозной резистор подключен к промежуточному контуру (p0219 > 0), то Vdc_max-регулирование выключается автоматически.		
r1282	Регулятор Vdc_max, уровень включения (U/f) / Vdc_макс.уров.вкл.		
	Ур. доступа: 3	Рассчитано -	Тип данн. FloatingPoint32
	Изменяемо -	Нормализация: p2001	Динам. индекс -
	Гр.ед.изм: -	Выб.ед.изм.: -	Функц.план: 6320
	Min	Max	Уст.по умолч.
	- [В]	- [В]	- [В]
Описание:	Индикация уровня включения для регулятора Vdc_max. Если p1294 = 0 (автоматическая регистрация уровня включения = выкл), то действует: $r1282 = 1.15 * \sqrt{2} * p0210$ (напряжение питающей сети) Если p1294 = 1 (автоматическая регистрация уровня включения = вкл), то действует: $r1282 = Vdc_max - 50.0 \text{ В}$ (Vdc_max: порог перенапряжения силовой части) $r1282 = Vdc_max - 25.0 \text{ В}$ (для силовых частей 230 В)		
Внимание:	Если уровень включения регулятора Vdc_max превышает напряжением промежуточного контура еще в отключенном состоянии (запрет импульсов), то возможна автоматическая деактивация регулятора (см. F07401) для того, чтобы привод при следующем включении не разогнался.		
Примеч:	Регулятор Vdc_max снова отключается только после падения напряжения промежуточного контура ниже порога $0.95 * r1282$ и выход регулятора ноль.		

p1283[0...n]	Регулятор Vdc_max, динамический коэффициент (U/f) / Vdc_max.дин.коэф.		
	Ур. доступа: 3	Рассчитано p0340 = 1,3,4	Тип данн. FloatingPoint32
	Изменяемо U, T	Нормализация: -	Динам. индекс DDS, p0180
	Гр.ед.изм: -	Выб.ед.изм.: -	Функц.план: 6320
	Min	Max	Уст.по умолч.
	1 [%]	10000 [%]	100 [%]
Описание:	Установка динамического коэффициента для регулятора напряжения промежуточного контура (регулятор Vdc_max). 100 % означает, что p1290, p1291 и p1292 (усиление, постоянная времени интегрирования и время предварения) используются согласно их базовым установкам, базирующимся на теоретической оптимизации регулятора. Если требуется дополнительная оптимизация, то это возможно через динамический коэффициент. При этом p1290, p1291, p1292 оцениваются с помощью динамического коэффициента p1283.		
p1284[0...n]	Vdc_max-регулятор порог времени (U/f) / Vdc_max t_порог		
	Ур. доступа: 3	Рассчитано p0340 = 1	Тип данн. FloatingPoint32
	Изменяемо U, T	Нормализация: -	Динам. индекс DDS, p0180
	Гр.ед.изм: -	Выб.ед.изм.: -	Функц.план: -
	Min	Max	Уст.по умолч.
	0.000 [с]	300.000 [с]	4.000 [с]
Описание:	Установка времени контроля для регулятора Vdc_max. При удержании рампы торможения заданного значения скорости дольше установки в p1284 выводится ошибка F07404.		
p1290[0...n]	Регулятор Vdc, П-усиление (U/f) / Vdc_per Kp		
	Ур. доступа: 4	Рассчитано p0340 = 1,3,4	Тип данн. FloatingPoint32
	Изменяемо U, T	Нормализация: -	Динам. индекс DDS, p0180
	Гр.ед.изм: -	Выб.ед.изм.: -	Функц.план: 6320
	Min	Max	Уст.по умолч.
	0.00	100.00	1.00
Описание:	Установка П-усиления для регулятора Vdc (регулятор для напряжения промежуточного контура).		
Примеч:	Коэффициент усиления пропорционален емкости промежуточного контура. Параметр предустанавливается на значение, оптимально соответствующее емкости силовой части.		
p1291[0...n]	Регулятор Vdc, постоянная времени интегрирования (U/f) / Vdc_per Tn		
	Ур. доступа: 4	Рассчитано -	Тип данн. FloatingPoint32
	Изменяемо U, T	Нормализация: -	Динам. индекс DDS, p0180
	Гр.ед.изм: -	Выб.ед.изм.: -	Функц.план: 6320
	Min	Max	Уст.по умолч.
	0 [мс]	10000 [мс]	40 [мс]
Описание:	Установка постоянной времени интегрирования для регулятора Vdc (регулятор для напряжения промежуточного контура).		
p1292[0...n]	Регулятор Vdc, время предварения (U/f) / Vdc_per t_предв.		
	Ур. доступа: 4	Рассчитано p0340 = 1,3,4	Тип данн. FloatingPoint32
	Изменяемо U, T	Нормализация: -	Динам. индекс DDS, p0180
	Гр.ед.изм: -	Выб.ед.изм.: -	Функц.план: 6320
	Min	Max	Уст.по умолч.
	0 [мс]	1000 [мс]	10 [мс]
Описание:	Установка постоянной времени предварения для регулятора Vdc (регулятор для напряжения промежуточного контура).		

r1298	CO: Регулятор Vdc, выход (U/f) / Vdc_рег выход			
	Ур. доступа: 4	Рассчитано -	Тип данн. FloatingPoint32	
	Изменяемо -	Нормализация: p2000	Динам. индекс -	
	Гр.ед.изм: 3_1	Выб.ед.изм.: p0505	Функц.план: 6320	
	Min	Max	Уст.по умолч.	
	- [1/мин]	- [1/мин]	- [1/мин]	
Описание:	Индикация актуального выхода регулятора Vdc (регулятор для напряжения промежуточного контура).			
p1300[0...n]	Режим работы управления/регулирования / Реж.раб.упр./рег.			
	Ур. доступа: 2	Рассчитано -	Тип данн. Integer16	
	Изменяемо C(1), T	Нормализация: -	Динам. индекс DDS, p0180	
	Гр.ед.изм: -	Выб.ед.изм.: -	Функц.план: 6300, 6301, 8012	
	Min	Max	Уст.по умолч.	
	0	20	0	
Описание:	Установка режима управления или регулирования привода.			
Параметр:	0: Частотное регулирование с линейной характеристикой 1: Управление U/f с линейной характеристикой и FCC 2: Частотное регулирование с параболической характеристикой 3: Управление U/f с параметрируемой характеристикой 4: Управление U/f с линейной характеристикой и ECO 5: Управление U/f с точным по частоте приводом (текстиль. отрасль) 6: Управление U/f с точным по частоте приводом и FCC 7: Управление U/f с параболической характеристикой и FCC 19: Управление U/f с независимым заданием напряжения 20: Регулирование по скорости (без датчика)			
Зависимость:	Без ввода ном. числа оборотов двигателя (p0311) возможна только работа с характеристикой V/f. Для синхронных двигателей 1LE4 работа с характеристикой V/f невозможна. См. также: p0300, p0311, p0500			
Внимание:	В режимах управления U/f с Eco-режимом (p1300 = 4, 7) необходима активная компенсация скольжения. Масштабирование компенсации скольжения (p1335) должно быть установлено таким образом, чтобы скольжение было бы полностью отрегулировано (как правило 100 %). Eco-режим действует только в стационарном режиме и при не шунтированном задатчике интенсивности.			
Примеч:	В режимах работы управления p1300 = 5 и 6 (текстиль) происходит внутреннее отключение компенсации скольжения p1335, поглощения резонанса p1338 и регулятора частоты Imax, чтобы можно было бы точно выставить выходную частоту. Регулятор напряжения Imax остается активированным. Режим работы управления/регулирования не может быть изменен при работе (разрешение импульсов) через переключение блока данных привода.			
p1302[0...n]	Управление U/f, конфигурация / U/f конфигурация			
	Ур. доступа: 3	Рассчитано -	Тип данн. Unsigned16	
	Изменяемо T	Нормализация: -	Динам. индекс DDS, p0180	
	Гр.ед.изм: -	Выб.ед.изм.: -	Функц.план: -	
	Min	Max	Уст.по умолч.	
	-	-	0000 bin	
Описание:	Установка конфигурации для управления U/f			
Бит.поле	Бит	Имя сигн.	1-сигнал	0-сигнал
	03	Стояночный тормоз двигателя с постоянной стоп-частотой	Да	Нет
				FP
				-

Примеч: По биту 03:
С установленным битом при остановке привода пусковая частота стояночного тормоза двигателя не падает ниже минимума и тогда, когда текущая частота скольжений ниже, чем пусковая частота.

По биту 04:
Ориентация поля для управления базовым приложением. Активация ориентации поля выполняется с автоматическим расчетом при установке $r0096 = 1$.

По биту 05 (действует только при $r1302.4 = 1$):
Пусковой ток при процессах разгона ($r1311$) обычно приводит к увеличению величины тока и потока. При $r1302.5 = 1$ ток увеличивается только в направлении нагрузки. Такая установка рекомендуется для приводов высокой мощности или для очень быстрого разгона.

r1310[0...n]	Постоянный пусковой ток (вольтодобавка) / I_пуск (Ua) непр		
Ур. доступа: 2	Рассчитано $r0340 = 1$	Тип данн. FloatingPoint32	
Изменяемо U, T	Нормализация: -	Динам. индекс DDS, $r0180$	
Гр.ед.изм: -	Выб.ед.изм.: -	Функц.план: 6300, 6301	
Min	Max	Уст.по умолч.	
0.0 [%]	250.0 [%]	50.0 [%]	
Описание:	<p>Определяет вольтодобавку в [%] относительно ном. тока двигателя ($r0305$).</p> <p>Величина постоянной вольтодобавки уменьшается с увеличением частоты, поэтому при ном. частоте двигателя имеет место ном. напряжение двигателя.</p> <p>Величина увеличение в Вольтах при нулевой частоте определяется следующим образом: $\text{Вольтодобавка [B]} = 1.732 \times r0305 (\text{ном. ток двигателя [A]}) \times r0395 (\text{сопротивление статора/первичной части [Ом]}) \times r1310 (\text{постоянная вольтодобавка [\%]}) / 100 \%$</p> <p>На низких выходных частотах имеется только низкое выходное напряжение для поддержания потока двигателя. Но выходное напряжение может быть недостаточным для следующих операций: - Намагничивание асинхронного двигателя. - Удержание груза. - Компенсация потерь в системе.</p> <p>Поэтому выходное напряжение может быть увеличено с помощью $r1310$.</p> <p>Вольтодобавка может применяться как при линейной, так и при квадратичной характеристике U/f.</p> <p>Не для силовых частей PM230, PM250, PM260: При ориентации поля ($r1302.4 = 1$, предустановка при $r0096 = 1$), в области низких выходных частот подается мин. ток на уровне ном. тока намагничивания. При $r1310 = 0 \%$ рассчитывается заданное значение тока, соответствующе ситуации холостого хода. При $r1610 = 100 \%$ рассчитывается заданное значение тока, соответствующе ном. току двигателя.</p>		
Зависимость:	<p>Пусковой ток (вольтодобавка) ограничивается предельным током $r0640$.</p> <p>Точность пускового тока зависит от установки сопротивления статора и фидера ($r0350$, $r0352$).</p> <p>См. также: $r1300$, $r1311$, $r1312$, $r1315$</p>		
Внимание:	Пусковой ток (вольтодобавка) увеличивает нагрев двигателя (особенно в состоянии покоя).		
Примеч:	<p>Пусковой ток через вольтодобавку действует только для управления U/f ($r1300$).</p> <p>Добавочные значения комбинируются друг с другом, если постоянная вольтодобавка ($r1310$) используется в комбинации с другими добавочными параметрами (усиление при ускорении ($r1311$), вольтодобавка для пуска ($r1312$)).</p> <p>Но этим параметрам назначаются следующие приоритеты: $r1310 > r1311$, $r1312$</p> <p>При ориентации поля ($r1302.4 = 1$, не для PM230, PM250, PM260) $r1311$ и $r1312$ вольтодобавки прибавляются в направлении нагрузочного момента (не линейно).</p>		

r1311[0...n]	Постоянный пусковой ток (вольтодобавка) при разгоне / I_пуск разгон		
Ур. доступа: 2	Рассчитано -	Тип данн. FloatingPoint32	
Изменяемо U, T	Нормализация: -	Динам. индекс DDS, $r0180$	
Гр.ед.изм: -	Выб.ед.изм.: -	Функц.план: 6300, 6301	
Min	Max	Уст.по умолч.	
0.0 [%]	250.0 [%]	0.0 [%]	
Описание:	<p>$r1311$ вызывает вольтодобавку при запуске и создает дополнительный момент для разгона.</p> <p>Вольтодобавка выполняется на положительное увеличение заданного значения и прекращается сразу же по его достижении. Нарастание и снижение вольтодобавки сглаживаются.</p>		

Величина увеличение в Вольтах при нулевой частоте определяется следующим образом (не для ориентации поля):

Вольтодобавка [В] = 1.732 x r0305 (ном. ток двигателя [А]) x r0395 (сопротивление статора/первичной части [Ом]) x r1311 (вольтодобавка при разгоне [%]) / 100 %

Зависимость:

Предельный ток r0640 ограничивает усиление.

При ориентации поля (r1302 бит 4 = 1, не для РМ230, РМ250, РМ260) r1311 предустанавливается через автоматический расчет.

См. также: r1300, r1310, r1312, r1315

Внимание:

Увеличение напряжения приводит к большему нагреву двигателя.

Примеч:

Вольтодобавка при разгоне может улучшить реакцию на небольшие, положительные изменения заданного значения.

Определение приоритета вольтодобавок: см. r1310

При ориентации поля (r1302 бит 4 = 1, не для РМ230, РМ250, РМ260) r1311 вольтодобавки прибавляется в направлении нагрузочного момента (не линейно).

r1312[0...n]**Постоянный пусковой ток (вольтодобавка) при запуске / I_пуск запуск**

Ур. доступа: 2

Рассчитано -

Тип данн. FloatingPoint32

Изменяемо U, T

Нормализация: -

Динам. индекс DDS, p0180

Гр.ед.изм: -

Выб.ед.изм.: -

Функц.план: 6300, 6301

Min

Max

Уст.по умолч.

0.0 [%]

250.0 [%]

0.0 [%]

Описание:

Установка дополнительного увеличения напряжения при запуске, но только для первого процесса ускорения. Увеличение напряжения продолжается до положительного задания и прекращается сразу же по его достижении. Нарастание и снижение увеличения напряжения сглаживаются.

Зависимость:

Граница тока r0640 ограничивает повышение.

См. также: r1300, r1310, r1311, r1315

Внимание:

Увеличение напряжения приводит к большему нагреву двигателя.

Примеч:

Вольтодобавка при разгоне может улучшить реакцию на небольшие, положительные изменения заданного значения.

Определение приоритета вольтодобавок: см. r1310

При ориентации поля (r1302. = 1, не для РМ230, РМ250, РМ260) r1312 вольтодобавки прибавляется в направлении нагрузочного момента (не линейно).

r1315**Общее увеличение напряжения / U_увел.общее**

Ур. доступа: 3

Рассчитано -

Тип данн. FloatingPoint32

Изменяемо -

Нормализация: r2001

Динам. индекс -

Гр.ед.изм: -

Выб.ед.изм.: -

Функц.план: 6301

Min

Max

Уст.по умолч.

- [Вэфф.]

- [Вэфф.]

- [Вэфф.]

Описание:

Индикация общей полученной вольтодобавки.

$r1315 = r1310 + r1311 + r1312$

При ориентации поля (r1302.4 = 1, не для РМ230, РМ250, РМ260):

$r1315 = r1310$

Зависимость:

См. также: r1310, r1311, r1312

r1320[0...n]**Управление U/f, программируемая характеристика, частота 1 / Uf характер. f1**

Ур. доступа: 3

Рассчитано r0340 = 1

Тип данн. FloatingPoint32

Изменяемо U, T

Нормализация: -

Динам. индекс DDS, p0180

Гр.ед.изм: -

Выб.ед.изм.: -

Функц.план: 6301

Min

Max

Уст.по умолч.

0.00 [Гц]

3000.00 [Гц]

0.00 [Гц]

Описание:

Программируемая характеристика для управления U/f определяется через 4 точки и 0 Гц/r1310.

Этот параметр задает частоту первой точки характеристики.

2 Параметр

2.2 Список параметров

Зависимость: Выбор свободно программируемой характеристики через p1300 = 3.
Для значений частоты действует: p1320 <= p1322 <= p1324 <= p1326. В ином случае движение осуществляется со стандартной характеристикой, содержащей рабочую точку двигателя.
См. также: p1300, p1310, p1311, p1321, p1322, p1323, p1324, p1325, p1326, p1327

Примеч: Между точками 0 Гц/p1310, p1320/p1321 ... p1326/p1327 выполняется линейная интерполяция.
Увеличение напряжения при ускорениях (p1311) применяется и к свободно программируемой характеристике U/f.

p1321[0...n] Управление U/f, программируемая характеристика, напряжение 1 / Uf характер. U1

Ур. доступа: 3	Рассчитано p0340 = 1	Тип данн. FloatingPoint32
Изменяемо U, T	Нормализация: -	Динам. индекс DDS, p0180
Гр.ед.изм.: -	Выб.ед.изм.: -	Функц.план: 6301
Min	Max	Уст.по умолч.
0.0 [Вэфф.]	10000.0 [Вэфф.]	0.0 [Вэфф.]

Описание: Программируемая характеристика для управления U/f определяется через 4 точки и 0 Гц/p1310.
Этот параметр задает напряжение первой точки характеристики.

Зависимость: Выбор свободно программируемой характеристики через p1300 = 3.
См. также: p1310, p1311, p1320, p1322, p1323, p1324, p1325, p1326, p1327

Примеч: Между точками 0 Гц/p1310, p1320/p1321 ... p1326/p1327 выполняется линейная интерполяция.
Увеличение напряжения при ускорениях (p1311) применяется и к свободно программируемой характеристике U/f.

p1322[0...n] Управление U/f, программируемая характеристика, частота 2 / Uf характер. f2

Ур. доступа: 3	Рассчитано p0340 = 1	Тип данн. FloatingPoint32
Изменяемо U, T	Нормализация: -	Динам. индекс DDS, p0180
Гр.ед.изм.: -	Выб.ед.изм.: -	Функц.план: 6301
Min	Max	Уст.по умолч.
0.00 [Гц]	3000.00 [Гц]	0.00 [Гц]

Описание: Программируемая характеристика для управления U/f определяется через 4 точки и 0 Гц/p1310.
Этот параметр задает частоту второй точки характеристики.

Зависимость: Для значений частоты действует: p1320 <= p1322 <= p1324 <= p1326. В ином случае выполняется движение со стандартной характеристикой, содержащей рабочую точку двигателя.
См. также: p1310, p1311, p1320, p1321, p1323, p1324, p1325, p1326, p1327

p1323[0...n] Управление U/f, программируемая характеристика, напряжение 2 / Uf характер. U2

Ур. доступа: 3	Рассчитано p0340 = 1	Тип данн. FloatingPoint32
Изменяемо U, T	Нормализация: -	Динам. индекс DDS, p0180
Гр.ед.изм.: -	Выб.ед.изм.: -	Функц.план: 6301
Min	Max	Уст.по умолч.
0.0 [Вэфф.]	10000.0 [Вэфф.]	0.0 [Вэфф.]

Описание: Программируемая характеристика для управления U/f определяется через 4 точки и 0 Гц/p1310.
Этот параметр задает напряжение второй точки характеристики.

Зависимость: См. также: p1310, p1311, p1320, p1321, p1322, p1324, p1325, p1326, p1327

p1324[0...n] Управление U/f, программируемая характеристика, частота 3 / Uf характер. f3

Ур. доступа: 3	Рассчитано p0340 = 1	Тип данн. FloatingPoint32
Изменяемо U, T	Нормализация: -	Динам. индекс DDS, p0180
Гр.ед.изм.: -	Выб.ед.изм.: -	Функц.план: 6301
Min	Max	Уст.по умолч.
0.00 [Гц]	3000.00 [Гц]	0.00 [Гц]

Описание: Программируемая характеристика для управления U/f определяется через 4 точки и 0 Гц/p1310.
Этот параметр задает частоту третьей точки характеристики.

Зависимость: Для значений частоты действует: $p1320 \leq p1322 \leq p1324 \leq p1326$. В ином случае выполняется движение со стандартной характеристикой, содержащей рабочую точку двигателя.
См. также: p1310, p1311, p1320, p1321, p1322, p1323, p1325, p1326, p1327

p1325[0...n] Управление U/f, программируемая характеристика, напряжение 3 / Uf характер. U3

Ур. доступа: 3	Рассчитано p0340 = 1	Тип данн. FloatingPoint32
Изменяемо U, T	Нормализация: -	Динам. индекс DDS, p0180
Гр.ед.изм.: -	Выб.ед.изм.: -	Функц.план: 6301
Min	Max	Уст.по умолч.
0.0 [Вэфф.]	10000.0 [Вэфф.]	0.0 [Вэфф.]

Описание: Программируемая характеристика для управления U/f определяется через 4 точки и 0 Гц/p1310. Этот параметр задает напряжение третьей точки характеристики.

Зависимость: См. также: p1310, p1311, p1320, p1321, p1322, p1323, p1324, p1326, p1327

p1326[0...n] Управление U/f, программируемая характеристика, частота 4 / Uf характер. f4

Ур. доступа: 3	Рассчитано p0340 = 1,3	Тип данн. FloatingPoint32
Изменяемо U, T	Нормализация: -	Динам. индекс DDS, p0180
Гр.ед.изм.: -	Выб.ед.изм.: -	Функц.план: 6301
Min	Max	Уст.по умолч.
0.00 [Гц]	10000.00 [Гц]	0.00 [Гц]

Описание: Программируемая характеристика для управления V/f определяется через 4 точки и 0 Гц/p1310. Этот параметр задает частоту четвертой точки характеристики.

Зависимость: Выбор свободно программируемой характеристики через p1300 = 3.

Для значений частоты действует:
 $p1320 \leq p1322 \leq p1324 \leq p1326$

В ином случае движение осуществляется со стандартной характеристикой, содержащей рабочую точку двигателя.

См. также: p1310, p1311, p1320, p1321, p1322, p1323, p1324, p1325, p1327

Примеч: Между точками 0 Гц/p1310, p1320/p1321 ... p1326/p1327 выполняется линейная интерполяция. При выходных частотах выше p1326 происходит экстраполяция характеристики с наклоном между точками характеристики p1324/p1325 и p1326/p1327.

Увеличение напряжения при ускорении (p1311) применяется и к свободно программируемой характеристике U/f.

p1327[0...n] Управление U/f, программируемая характеристика, напряжение 4 / Uf характер. U4

Ур. доступа: 3	Рассчитано p0340 = 1,3	Тип данн. FloatingPoint32
Изменяемо U, T	Нормализация: -	Динам. индекс DDS, p0180
Гр.ед.изм.: -	Выб.ед.изм.: -	Функц.план: 6301
Min	Max	Уст.по умолч.
0.0 [Вэфф.]	10000.0 [Вэфф.]	0.0 [Вэфф.]

Описание: Программируемая характеристика для управления V/f определяется через 4 точки и 0 Гц/p1310. Этот параметр задает напряжение четвертой точки характеристики.

Зависимость: Выбор свободно программируемой характеристики через p1300 = 3.

См. также: p1310, p1311, p1320, p1321, p1322, p1323, p1324, p1325, p1326

Примеч: Между точками 0 Гц/p1310, p1320/p1321 ... p1326/p1327 выполняется линейная интерполяция.

Увеличение напряжения при ускорениях (p1311) применяется и к свободно программируемой характеристике U/f.

p1330[0...n]	CI: Управление U/f, независимое значение напряжения / Uf U_зад.незав.		
	Ур. доступа: 3	Рассчитано -	Тип данн. U32 / FloatingPoint32
	Изменяемо T	Нормализация: p2001	Динам. индекс CDS, p0170
	Гр.ед.изм: -	Выб.ед.изм.: -	Функц.план: 6301
	Min	Max	Уст.по умолч.
	-	-	0
Описание:	Установка источника сигнала для задания напряжения для управления U/f с независимым заданием напряжения (p1300 = 19).		
Зависимость:	Выбор управления U/f с независимым заданием напряжения через p1300 = 19. См. также: p1300		
p1331[0...n]	Ограничение напряжения / V_огранич		
	Ур. доступа: 3	Рассчитано -	Тип данн. FloatingPoint32
	Изменяемо U, T	Нормализация: -	Динам. индекс DDS, p0180
	Гр.ед.изм: 5_1	Выб.ед.изм.: p0505	Функц.план: 6300
	Min	Max	Уст.по умолч.
	50.00 [Вэфф.]	2000.00 [Вэфф.]	1000.00 [Вэфф.]
Описание:	Ограничение заданного значения напряжения. Здесь выходное напряжение может быть уменьшено по отношению к вычисленному макс. напряжению r0071 и рабочей точке ослабления поля.		
Примеч:	Ограничение выходного напряжения происходит только в том случае, если через p1331 макс. выходное напряжение (r0071) падает ниже минимального.		
p1334[0...n]	Управление U/f FCC компенсация пробуксовки стартовая частота / Комп.пробук.старт		
	Ур. доступа: 3	Рассчитано p0340 = 1	Тип данн. FloatingPoint32
	Изменяемо U, T	Нормализация: -	Динам. индекс DDS, p0180
	Гр.ед.изм: -	Выб.ед.изм.: -	Функц.план: 6310
	Min	Max	Уст.по умолч.
	0.00 [Гц]	3000.00 [Гц]	0.00 [Гц]
Описание:	Установка стартовой частоты компенсации скольжения.		
Примеч:	При p1334 = 0 Гц стартовая частота компенсации скольжения автоматически устанавливается на 6 % ном. частоты двигателя.		
p1335[0...n]	Компенсация пробуксовки, масштабирование / Комп.пробу.масштаб		
	Ур. доступа: 3	Рассчитано -	Тип данн. FloatingPoint32
	Изменяемо U, T	Нормализация: -	Динам. индекс DDS, p0180
	Гр.ед.изм: -	Выб.ед.изм.: -	Функц.план: 6300, 6310
	Min	Max	Уст.по умолч.
	0.0 [%]	600.0 [%]	0.0 [%]
Описание:	Установка задания компенсации пробуксовки в [%] относительно r0330 (ном. пробуксовка двигателя). p1335 = 0.0 %: компенсация пробуксовки деактивирована. p1335 = 100.0 %: пробуксовка компенсируется полностью.		
Зависимость:	Условием точной компенсации скольжения при p1335 = 100 % являются точные параметры двигателя (p0350 ... p0360). Если точные параметры двигателя неизвестны, точная компенсация может быть достигнута и посредством регулировки p1335. В режимах управления U/f с оптимизацией Eсо (4 и 7) компенсация скольжения должна быть активирована для обеспечения правильной работы.		

Примеч: Компенсация пробуксовки обеспечивает поддержание постоянного числа оборотов двигателя независимо от нагрузки. Уменьшение числа оборотов двигателя при растущей нагрузке это типичное свойство асинхронных двигателей.

У синхронных двигателей этот эффект не встречается и параметр здесь не действует.

В режиме работы управления $p1300 = 5$ и 6 (текстильная промышленность) компенсация пробуксовки отключается, чтобы можно было точно выставить выходную частоту.

Если $p1335$ изменяется при вводе в эксплуатацию ($p0010 > 0$), то может случиться, что станет невозможной установка старого значения. Причиной этого является то, что динамические границы $p1335$ были изменены параметрами, которые были установлены при вводе в эксплуатацию (к примеру, $p0300$).

r1336[0...n]	Компенсация пробуксовки, предельное значение / Комп.про.пред.знач		
Ур. доступа: 3	Рассчитано -	Тип данн. FloatingPoint32	
Изменяемо U, T	Нормализация: -	Динам. индекс DDS, p0180	
Гр.ед.изм: -	Выб.ед.изм.: -	Функц.план: 6310	
Min	Max	Уст.по умолч.	
0.00 [%]	600.00 [%]	250.00 [%]	

Описание: Установка предельного значения компенсации пробуксовки в [%] относительно $r0330$ (ном. пробуксовка двигателя).

r1337	СО: Компенсация пробуксовки, фактическое значение / Комп.проб.фак.знач		
Ур. доступа: 3	Рассчитано -	Тип данн. FloatingPoint32	
Изменяемо -	Нормализация: PERCENT	Динам. индекс -	
Гр.ед.изм: -	Выб.ед.изм.: -	Функц.план: 6310	
Min	Max	Уст.по умолч.	
- [%]	- [%]	- [%]	

Описание: Индикация фактически компенсированной пробуксовки в [%] относительно $r0330$ (ном. пробуксовка двигателя).

Зависимость: $p1335 > 0$ %: компенсация пробуксовки активна.
См. также: $p1335$

r1338[0...n]	Режим U/f, демпфирование резонанса, усиление / Uf рез_демпф усил.		
Ур. доступа: 3	Рассчитано $p0340 = 1,3,4$	Тип данн. FloatingPoint32	
Изменяемо U, T	Нормализация: -	Динам. индекс DDS, p0180	
Гр.ед.изм: -	Выб.ед.изм.: -	Функц.план: 6300, 6310	
Min	Max	Уст.по умолч.	
0.00	100.00	0.00	

Описание: Установка усиления для поглощения резонанса для управления U/f.

Зависимость: См. также: $p1300$, $p1349$

Примеч: Поглощение резонанса гасит колебания активного тока, которые часто возникают на холостом ходу. Поглощение резонанса активно в диапазоне приблизительно от 6 % ном. частоты двигателя ($p0310$). Частота отключения определяется через $p1349$.

При режимах работы управления $p1300 = 5$ и 6 (текстильная промышленность) происходит внутреннее отключение поглощения резонанса, чтобы можно было бы точно установить выходную частоту.

r1340[0...n]	Частотный регулятор I_max, П-усиление / I_max_рег Kp		
Ур. доступа: 3	Рассчитано $p0340 = 1,3,4$	Тип данн. FloatingPoint32	
Изменяемо U, T	Нормализация: -	Динам. индекс DDS, p0180	
Гр.ед.изм: -	Выб.ед.изм.: -	Функц.план: 6300	
Min	Max	Уст.по умолч.	
0.000	0.500	0.000	

Описание: Установка П-усиления регулятора частоты I_max .

Регулятор I_max уменьшает выходной ток преобразователя при превышении макс. тока ($r0067$).

В режимах работы U/f (p1300) для регулирования I_max используется два регулятора, один из которых воздействует выходную частоту, а другой - на выходное напряжение. Частотный регулятор уменьшает ток посредством уменьшения выходной частоты преобразователя. Уменьшение выполняется до мин. частоты (двойная ном. пробуксовка). Если условие тока перегрузки не может быть успешно устранено посредством этой меры, то выходное напряжение преобразователя уменьшается посредством регулятора напряжения I_max. Если условие тока перегрузки устранено, то выполняется запуск по установленной через p1120 (время разгона) рампе.

Зависимость: В режимах работы U/f (p1300) для приложений текстильной промышленности и при внешнем заданном значении напряжения используется только регулятор напряжения I_max.

Внимание: При деактивации регулятора I_max учитывать следующее:

Выходной ток при превышении макс. тока (r0067) более не уменьшается. При превышении границ тока перегрузки привод отключается.

Примеч: p1341 = 0: Регулятор частоты I_max деактивирован, а регулятор напряжения I_max активирован во всем диапазоне скоростей.

p1341[0...n] Частотный регулятор I_max, постоянная времени интегрирования / I_макс_рег Tn

Ур. доступа: 4	Рассчитано p0340 = 1,3,4	Тип данн. FloatingPoint32
Изменяемо U, T	Нормализация: -	Динам. индекс DDS, p0180
Гр.ед.изм: -	Выб.ед.изм.: -	Функц.план: 6300
Min	Max	Уст.по умолч.
0.000 [с]	50.000 [с]	0.300 [с]

Описание: Установка постоянной времени интегрирования для частотного регулятора I_max.

Зависимость: См. также: p1340

Примеч: При p1341 = 0 токоограничительный регулятор с воздействием на частоту деактивируется и остается активным только токоограничительный регулятор с воздействием на выходное напряжение (p1345, p1346). При p1340 = p1341 = 0 это ограничение тока деактивируется.

r1343 СО: Частотный регулятор I_max, частотный выход / I_макс_рег f_выход

Ур. доступа: 3	Рассчитано -	Тип данн. FloatingPoint32
Изменяемо -	Нормализация: p2000	Динам. индекс -
Гр.ед.изм: 3_1	Выб.ед.изм.: p0505	Функц.план: 6300
Min	Max	Уст.по умолч.
- [1/мин]	- [1/мин]	- [1/мин]

Описание: Индикация эффективного ограничения частоты.

Зависимость: См. также: p1340

r1344 Частотный регулятор I_max, выход напряжения / I_макс_рег U_выход

Ур. доступа: 4	Рассчитано -	Тип данн. FloatingPoint32
Изменяемо -	Нормализация: p2001	Динам. индекс -
Гр.ед.изм: 5_1	Выб.ед.изм.: p0505	Функц.план: 6300
Min	Max	Уст.по умолч.
- [Вэфф.]	- [Вэфф.]	- [Вэфф.]

Описание: Индикация величины напряжения, на которую уменьшается выходное напряжение преобразователя.

Зависимость: См. также: p1340

p1345[0...n] Регулятор напряжения I_max, П-усиление / I_макс_U_рег Kp

Ур. доступа: 4	Рассчитано p0340 = 1,3,4	Тип данн. FloatingPoint32
Изменяемо U, T	Нормализация: -	Динам. индекс DDS, p0180
Гр.ед.изм: -	Выб.ед.изм.: -	Функц.план: 6300
Min	Max	Уст.по умолч.
0.000	100000.000	0.000

Описание: Установка П-усиление для регулятора напряжения I_max.

Зависимость: См. также: p1340

Примеч: Установки регулятора используются и в регуляторе тока торможения постоянным током (см. p1232).

p1346[0...n]	Регулятор напряжения I_max, постоянная времени интегрирования / I_max_U_per Tn		
	Ур. доступа: 4	Рассчитано p0340 = 1,3,4	Тип данн. FloatingPoint32
	Изменяемо U, T	Нормализация: -	Динам. индекс DDS, p0180
	Гр.ед.изм: -	Выб.ед.изм.: -	Функц.план: 6300
	Min	Max	Уст.по умолч.
	0.000 [с]	50.000 [с]	0.030 [с]
Описание:	Установка постоянной времени интегрирования для регулятора напряжения I_max.		
Зависимость:	См. также: p1340		
Примеч:	Установки регулятора используются и в регуляторе тока торможения постоянным током (см. p1232). При p1346 = 0 действует: Постоянная времени интегрирования регулятора напряжения I_max деактивирована.		
r1348	СО: Управление U/f коэффициент Eсо фактическое значение / U/f коэ Eсо фкт.зн		
	Ур. доступа: 4	Рассчитано -	Тип данн. FloatingPoint32
	Изменяемо -	Нормализация: PERCENT	Динам. индекс -
	Гр.ед.изм: -	Выб.ед.изм.: -	Функц.план: 6300, 6301
	Min	Max	Уст.по умолч.
	- [%]	- [%]	- [%]
Описание:	Индикация полученного коэффициента Eсоnomic при оптимизации потребления двигателя.		
Зависимость:	См. также: p1335		
Примеч:	Значение определяется только в режимах работы с Economic (p1300 = 4, 7).		
p1349[0...n]	Режим U/f, демпфирование резонанса, макс. частота / Uf рез_демф f_max		
	Ур. доступа: 3	Рассчитано p0340 = 1	Тип данн. FloatingPoint32
	Изменяемо U, T	Нормализация: -	Динам. индекс DDS, p0180
	Гр.ед.изм: -	Выб.ед.изм.: -	Функц.план: 6310
	Min	Max	Уст.по умолч.
	0.00 [Гц]	3000.00 [Гц]	0.00 [Гц]
Описание:	Установка макс. выходной частоты для поглощения резонанса в режиме U/f. Выше этой выходной частоты поглощение резонанса не активно.		
Зависимость:	См. также: p1338		
Примеч:	При p1349 = 0 граница переключения автоматически устанавливается на 95 % ном. частоты двигателя, но макс. на 45 Гц.		
p1351[0...n]	СО: Стояночный тормоз двигателя, стартовая частота / Тормоз f_старт		
	Ур. доступа: 3	Рассчитано -	Тип данн. FloatingPoint32
	Изменяемо U, T	Нормализация: PERCENT	Динам. индекс DDS, p0180
	Гр.ед.изм: -	Выб.ед.изм.: -	Функц.план: 6310
	Min	Max	Уст.по умолч.
	-300.00 [%]	300.00 [%]	0.00 [%]
Описание:	Настройка уставки частоты на выходе компенсации скольжения при пуске со стояночным тормозом двигателя.		
Зависимость:	При установке p1351 > 0 автоматически включается компенсация скольжения (p1335 = 100 %). См. также: p1302, p1352		
Внимание:	Соединение BICO с параметром, относящимся к блоку данных привода, всегда действует на активный блок данных.		
Примеч:	При соединении с p1352 значение в 100 % соответствует ном. скольжению двигателя r0330.		

p1352[0...n]	CI: Стояночный тормоз двигателя, пусковая частота, источник сигнала / Тормоз f_старт		
Ур. доступа: 3	Рассчитано -	Тип данн. U32 / FloatingPoint32	
Изменяемо T	Нормализация: PERCENT	Динам. индекс CDS, p0170	
Гр.ед.изм: -	Выб.ед.изм.: -	Функц.план: 6310	
Min	Max	Уст.по умолч.	
-	-	1351[0]	

Описание: Установка источника сигнала для уставки частоты на выходе компенсации скольжений при пуске со стояночным тормозом двигателя.

Зависимость: См. также: p1216

Примеч: Значение в 100 % соответствует ном. скольжению двигателя (r0330).

Установка пусковой частоты начинается после намагничивания (см. p0346, r0056.4) и завершается по истечении времени отпускания тормоза (p1216) и достижения пусковой частоты (p1334).
При уставке ноль процесс установки не выполняется.

r1406.4...15	CO/BO: Управляющее слово, регулятор числа оборотов / STW n_per		
Ур. доступа: 4	Рассчитано -	Тип данн. Unsigned16	
Изменяемо -	Нормализация: -	Динам. индекс -	
Гр.ед.изм: -	Выб.ед.изм.: -	Функц.план: -	
Min	Max	Уст.по умолч.	
-	-	-	

Описание: Индикация и выход ВICO для управляющего слова регулятора скорости.

Бит.поле	Бит	Имя сигн.	1-сигнал	0-сигнал	FP
	04	Регулятор числа оборотов, удерживать И-составляющую	Да	Нет	6040
	05	Регулятор числа оборотов, установить И-составляющую	Да	Нет	6040
	11	Разрешение статической характеристики	Да	Нет	6030
	15	Адаптивный регулятор числа оборотов, установить И-составляющую	Да	Нет	-

r1407.0...23	CO/BO: Слово состояния, регулятор числа оборотов / ZSW n_per		
Ур. доступа: 4	Рассчитано -	Тип данн. Unsigned32	
Изменяемо -	Нормализация: -	Динам. индекс -	
Гр.ед.изм: -	Выб.ед.изм.: -	Функц.план: 2522	
Min	Max	Уст.по умолч.	
-	-	-	

Описание: Индикация и выход ВICO для слова состояния регулятора частоты вращения.

Бит.поле	Бит	Имя сигн.	1-сигнал	0-сигнал	FP
	00	Активно U/f-регулирование	Да	Нет	-
	01	Активен бездатчиковый режим	Да	Нет	-
	02	Активно регулирование крутящего момента	Да	Нет	6030, 6060, 8011
	03	Регулятор числа оборотов активен	Да	Нет	6040
	05	И-составляющая регулятора скорости поддерживается	Да	Нет	6040
	06	И-составляющая регулятора скорости установлена	Да	Нет	6040
	07	граница моментов достигнута	Да	Нет	6060

08	Активно ограничение момента сверху	Да	Нет	6060
09	Активно ограничение момента снизу	Да	Нет	6060
10	Статическая характеристика разрешена	Да	Нет	-
11	Задание скорости ограничено	Да	Нет	6030
12	Задатчик интенсивности установлен	Да	Нет	-
13	Бездатчиковый режим из-за ошибки	Да	Нет	-
14	Управление I/f активно	Да	Нет	-
15	Граница моментов достигнута (без предупреждения)	Да	Нет	6060
17	Ограничительное регулирование скорости активно	Да	Нет	6640
23	Модель ускорения включена	Да	Нет	-

r1408.0...14**CO/BO: Слово состояния, регулятор тока / ZSW I_reg**

Ур. доступа: 4	Рассчитано -	Тип данн. Unsigned16
Изменяемо -	Нормализация: -	Динам. индекс -
Гр.ед.изм: -	Выб.ед.изм.: -	Функц.план: 2530
Min	Max	Уст.по умолч.
-	-	-

Описание:

Индикация и выход BICO для слова состояния регулятора тока.

Бит.поле

Бит	Имя сигн.	1-сигнал	0-сигнал	FP
00	Регулятор числа оборотов активен	Актив.	Не активно	-
01	Регулирование Id, И-составляющая, ограничение	Актив.	Не активно	6714
03	Ограничение напряжения	Актив.	Не активно	6714
10	Адаптация числа оборотов, ограничение	Актив.	Не активно	-
12	Двигатель опрокинут	Да	Нет	-
13	двигатель с независимым возбуждением возбужден	Да	Нет	-
14	Модель тока FEM: намагнич. ток возбуждения ограничен до нуля	Да	Нет	-

r1438**CO: Регулятор числа оборотов, задание числа оборотов / n_reg n_зад**

Ур. доступа: 3	Рассчитано -	Тип данн. FloatingPoint32
Изменяемо -	Нормализация: p2000	Динам. индекс -
Гр.ед.изм: 3_1	Выб.ед.изм.: p0505	Функц.план: 3001, 6020, 6031
Min	Max	Уст.по умолч.
- [1/мин]	- [1/мин]	- [1/мин]

Описание:

Индикация и выходной коннектор задания частоты вращения после ограничения задания для П-составляющей регулятора частоты вращения.
Для режима U/f отображаемое значение не играет роли.


r1445**CO: Фактическое значение числа оборотов, сглаженное / n_фкт сглаж.**

Ур. доступа: 4	Рассчитано -	Тип данн. FloatingPoint32
Изменяемо -	Нормализация: p2000	Динам. индекс -
Гр.ед.изм: 3_1	Выб.ед.изм.: p0505	Функц.план: 6040
Min	Max	Уст.по умолч.
- [1/мин]	- [1/мин]	- [1/мин]




Описание:

Индикация и выходной коннектор для актуального сглаженного фактического значения скорости управления по скорости.

p1452[0...n]	Рег. скорости., фкт.знач.скорости вращ., время сглаживания (б/д) / n_R n_фак T_g SL		
	Ур. доступа: 2	Рассчитано -	Тип данн. FloatingPoint32
	Изменяемо U, T	Нормализация: -	Динам. индекс DDS, p0180
	Гр.ед.изм: -	Выб.ед.изм.: -	Функц.план: 6020, 6040
	Min	Max	Уст.по умолч.
	0.00 [мс]	32000.00 [мс]	10.00 [мс]
Описание:	Установка времени сглаживания для фактического значения числа оборотов регулятора числа оборотов для управления числом оборотов без датчика.		
Примеч:	При люфте редуктора необходимо увеличить сглаживание. В случае продолжительного времени сглаживания также увеличить и постоянную времени интегрирования регулятора числа оборотов (к примеру, через p0340 = 4).		
p1470[0...n]	Регулятор числа оборотов, режим без датчика, П-усиление / n_per SL Kp		
	Ур. доступа: 2	Рассчитано p0340 = 1,3,4	Тип данн. FloatingPoint32
	Изменяемо U, T	Нормализация: -	Динам. индекс DDS, p0180
	Гр.ед.изм: -	Выб.ед.изм.: -	Функц.план: 6040, 6050
	Min	Max	Уст.по умолч.
	0.000	999999.000	0.300
Описание:	Установка П-усиления для работы без датчика для регулятора числа оборотов.		
Примеч:	Результат p0341 x p0342 учитывается при автоматическом вычислении регулятора частоты вращения (p0340 = 1, 3, 4).		
p1472[0...n]	Регулятор числа об., режим без датчика, пост. врем. интегрир. / n_per SL Tn		
	Ур. доступа: 2	Рассчитано p0340 = 1,3,4	Тип данн. FloatingPoint32
	Изменяемо U, T	Нормализация: -	Динам. индекс DDS, p0180
	Гр.ед.изм: -	Выб.ед.изм.: -	Функц.план: 6040, 6050
	Min	Max	Уст.по умолч.
	0.0 [мс]	100000.0 [мс]	20.0 [мс]
Описание:	Установка постоянной времени интегрирования для работы без датчика для регулятора числа оборотов.		
Примеч:	И-составляющая останавливается, если весь выход регулятора или сумма из выхода регулятора и предупреждения по моменту достигает границы момента вращения.		
p1475[0...n]	CI: Регул.част.вращ.,уставки момента вращ. для стоян.тор.двигателя / n_per M_уст.зн MNB		
	Ур. доступа: 3	Рассчитано -	Тип данн. U32 / FloatingPoint32
	Изменяемо T	Нормализация: p2003	Динам. индекс CDS, p0170
	Гр.ед.изм: -	Выб.ед.изм.: -	Функц.план: 6040
	Min	Max	Уст.по умолч.
	-	-	0
Описание:	Установка источника сигнала для уставки момента вращения при пуске со стояночным тормозом двигателя.		
Зависимость:	.		
Примеч:	Установка И-выхода регулятора частоты вращения начинается после намагничивания (см. p0346, r0056 Бит 4) и завершается по истечении времени размыкания r1216 управления торможением. При уставке ноль процесс установки не выполняется. Если p1351 используется как источник сигнала для уставки момента вращения, то процентное значение интерпретируется относительно ном. момента (p2003).		

r1482	СО: Регулятор числа оборотов, выход момента вращения И / nрег И-М_выход		
	Ур. доступа: 3	Рассчитано -	Тип данн. FloatingPoint32
	Изменяемо -	Нормализация: p2003	Динам. индекс -
	Гр.ед.изм: 7_1	Выб.ед.изм.: p0505	Функц.план: 5040, 5042, 5210, 6030, 6040
	Min	Max	Уст.по умолч.
	- [Нм]	- [Нм]	- [Нм]
Описание:	Индикация и выходной коннектор для задания момента вращения на выходе И-регулятора частоты вращения.		
r1493	СО: Общий момент инерции, масштабированный / M_инерц.общ_масшт.		
	Ур. доступа: 3	Рассчитано -	Тип данн. FloatingPoint32
	Изменяемо -	Нормализация: -	Динам. индекс -
	Гр.ед.изм: 25_1	Выб.ед.изм.: p0100	Функц.план: 6031
	Min	Max	Уст.по умолч.
	- [кгм2]	- [кгм2]	- [кгм2]
Описание:	Индикация и выходной коннектор для спараметрированного общего момента инерции. Значение вычисляется через ((p0341 * p0342) * p1496).		
p1496[0...n]	Предуправление ускорением, масштабирование / a_предупр масшт.		
	Ур. доступа: 3	Рассчитано -	Тип данн. FloatingPoint32
	Изменяемо U, T	Нормализация: -	Динам. индекс DDS, p0180
	Гр.ед.изм: -	Выб.ед.изм.: -	Функц.план: 6020, 6031
	Min	Max	Уст.по умолч.
	0.0 [%]	10000.0 [%]	0.0 [%]
Описание:	Установка масштабирования для предупреждения ускорением регулятора числа оборотов/скорости.		
Зависимость:	См. также: p0341, p0342		
Внимание:	Предупреждение по разгону r1518 остается на старом значении, если слежение за задатчиком интенсивности (r1199.5) активно или устанавливается выход задатчика интенсивности (r1199.3). Это служит для недопущения пиков момента вращения. Поэтому, в зависимости от приложения, может потребоваться отключение слежения за задатчиком интенсивности (p1145 = 0) или предупреждения по разгону (p1496 = 0). Предупреждение по разгону устанавливается на ноль, если Vdc-регулирование активно (r0056.14/15).		
			
Примеч:	Параметр устанавливается измерением при вращении (см. p1960) на 100 %. Не использовать предупреждение ускорением, если задание числа оборотов характеризуется сильной пульсацией (к примеру, аналоговое задание) и сглаживание в задатчике интенсивности числа оборотов отключено. Также не рекомендуется использовать предупреждение при люфте редуктора.		
p1498[0...n]	Нагрузка, момент инерции / Нагрузка M_инерция		
	Ур. доступа: 3	Рассчитано -	Тип данн. FloatingPoint32
	Изменяемо U, T	Нормализация: -	Динам. индекс DDS, p0180
	Гр.ед.изм: 25_1	Выб.ед.изм.: p0100	Функц.план: 5042, 5210
	Min	Max	Уст.по умолч.
	0.00000 [кгм2]	100000.00000 [кгм2]	0.00000 [кгм2]
Описание:	Установка момента инерции нагрузки.		
Примеч:	(p0341 * p0342) + p1498 влияют на предупреждение числом оборотов/моментом вращения при работе без датчика.		

p1502[0...n]	BI: Заморозить блок оценки момента инерции / J_блок оцен. замор		
	Ур. доступа: 3	Рассчитано -	Тип данн. U32 / Binary
	Изменяемо U, T	Нормализация: -	Динам. индекс CDS, p0170
	Гр.ед.изм: -	Выб.ед.изм.: -	Функц.план: -
	Min	Max	Уст.по умолч.
	-	-	0
Описание:	Установка источника сигнала для замораживания вероятного момента инерции. 0-сигнал: Блок оценки момента инерции активен. 1-сигнал: Полученный момент инерции заморожен.		
Зависимость:	См. также: p1300		
Примеч:	Действует только при активированном функциональном модуле "Блок оценки момента инерции " (r0108.10 = 1) и p1400.18 = 1. При работе с датчиком дополнительно надо установить и p1402.4 = 1.		
r1508	CO: Задание момента вращения перед дополнительным моментом / M_зад перед M_доп		
	Ур. доступа: 4	Рассчитано -	Тип данн. FloatingPoint32
	Изменяемо -	Нормализация: p2003	Динам. индекс -
	Гр.ед.изм: 7_1	Выб.ед.изм.: p0505	Функц.план: 6030, 6060, 6722
	Min	Max	Уст.по умолч.
	- [Нм]	- [Нм]	- [Нм]
Описание:	Индикация задания момента вращения перед подключением дополнительно момента вращения. При управлении по частоте вращения r1508 соответствует выходу регулятора частоты вращения.		
p1511[0...n]	CI: Дополнительный момент вращения 1 / M_доп. 1		
	Ур. доступа: 3	Рассчитано -	Тип данн. U32 / FloatingPoint32
	Изменяемо T	Нормализация: p2003	Динам. индекс CDS, p0170
	Гр.ед.изм: -	Выб.ед.изм.: -	Функц.план: 6020, 6060
	Min	Max	Уст.по умолч.
	-	-	0
Описание:	Установка источника сигнала для дополнительного момента вращения 1.		
r1515	Дополнительный момент вращения общий / M_доп. общий		
	Ур. доступа: 4	Рассчитано -	Тип данн. FloatingPoint32
	Изменяемо -	Нормализация: p2003	Динам. индекс -
	Гр.ед.изм: 7_1	Выб.ед.изм.: p0505	Функц.план: 6020, 6060
	Min	Max	Уст.по умолч.
	- [Нм]	- [Нм]	- [Нм]
Описание:	Индикация общего доп. момента вращения. Отображаемое значение получается из суммы доп. моментов вращения 1 и 2.		
r1516	CO: Дополнительный момент вращения и момент ускорения / M_доп. + M_ускор.		
	Ур. доступа: 2	Рассчитано -	Тип данн. FloatingPoint32
	Изменяемо -	Нормализация: p2003	Динам. индекс -
	Гр.ед.изм: 7_1	Выб.ед.изм.: p0505	Функц.план: 6060
	Min	Max	Уст.по умолч.
	- [Нм]	- [Нм]	- [Нм]
Описание:	Индикация общего доп. момента вращения и момента ускорения. Отображаемое значение получается из сглаженного доп. момента вращения и момента ускорения.		

p1517[0...n]	Момент вращения ускорения, постоянная времени сглаживания / M_ускор. T_сглаж.		
	Ур. доступа: 4	Рассчитано -	Тип данн. FloatingPoint32
	Изменяемо U, T	Нормализация: -	Динам. индекс DDS, p0180
	Гр.ед.изм: -	Выб.ед.изм.: -	Функц.план: 6060
	Min	Max	Уст.по умолч.
	0.00 [мс]	100.00 [мс]	4.00 [мс]
Описание:	Установка постоянной времени сглаживания момента вращения ускорения.		
Примеч:	Предупреждение ускорением блокируется, если сглаживание устанавливается на макс. значение.		
p1520[0...n]	СО: Граница момента вращения, верхняя / M_макс верх		
	Ур. доступа: 2	Рассчитано p0340 = 1,3,5	Тип данн. FloatingPoint32
	Изменяемо U, T	Нормализация: p2003	Динам. индекс DDS, p0180
	Гр.ед.изм: 7_1	Выб.ед.изм.: p0505	Функц.план: 6020, 6630
	Min	Max	Уст.по умолч.
	-1000000.00 [Нм]	2000000.00 [Нм]	0.00 [Нм]
Описание:	Установка фиксированной верхней границы момента вращения.		
Зависимость:	См. также: p1521, p1522, p1523, r1538, r1539		
Опасно:	Отрицательные значения при установке верхней границы моментов (p1520 < 0) могут привести к "разносу" двигателя.		
			
Внимание:	Соединение BICO с параметром, относящимся к блоку данных привода, всегда действует на активный блок данных.		
Примеч:	Предел момента вращения ограничивается до четырехкратного ном. момент двигателя. При автоматическом вычислении параметров двигателя/управления (см. p0340) граница момента вращения устанавливается в зависимости от границы тока (p0640).		
p1521[0...n]	СО: Граница момента вращения, нижняя / M_макс низ		
	Ур. доступа: 2	Рассчитано p0340 = 1,3,5	Тип данн. FloatingPoint32
	Изменяемо U, T	Нормализация: p2003	Динам. индекс DDS, p0180
	Гр.ед.изм: 7_1	Выб.ед.изм.: p0505	Функц.план: 6020, 6630
	Min	Max	Уст.по умолч.
	-20000000.00 [Нм]	1000000.00 [Нм]	0.00 [Нм]
Описание:	Установка фиксированной нижней границы момента вращения.		
Зависимость:	См. также: p1520, p1522, p1523		
Опасно:	Положительные значения при установке нижней границы моментов (p1521 > 0) могут привести к "разносу" двигателя.		
			
Внимание:	Соединение BICO с параметром, относящимся к блоку данных привода, всегда действует на активный блок данных.		
Примеч:	Предел момента вращения ограничивается до четырехкратного ном. момент двигателя. При автоматическом вычислении параметров двигателя/управления (см. p0340) граница момента вращения устанавливается в зависимости от границы тока (p0640).		
p1522[0...n]	СI: Граница момента вращения, верхняя / M_макс верх		
	Ур. доступа: 3	Рассчитано -	Тип данн. U32 / FloatingPoint32
	Изменяемо T	Нормализация: p2003	Динам. индекс CDS, p0170
	Гр.ед.изм: -	Выб.ед.изм.: -	Функц.план: 6630
	Min	Max	Уст.по умолч.
	-	-	1520[0]
Описание:	Установка источника сигнала для верхней границы момента вращения.		
Зависимость:	См. также: p1520, p1521, p1523		
Опасно:	Отрицательные значения, получаемые из-за источника сигнала и масштабирования, могут привести к "разносу" двигателя.		
			

p1523[0...n]	CI: Граница момента вращения, нижняя / M_макс низ		
	Ур. доступа: 3	Рассчитано -	Тип данн. U32 / FloatingPoint32
	Изменяемо T	Нормализация: p2003	Динам. индекс CDS, p0170
	Гр.ед.изм: -	Выб.ед.изм.: -	Функц.план: 6020, 6630
	Min	Max	Уст.по умолч.
	-	-	1521[0]
Описание:	Установка источника сигнала для нижней границы момента вращения.		
Зависимость:	См. также: p1520, p1521, p1522		
Опасно:	Положительные значения, получаемые из-за источника сигнала и масштабирования, могут привести к "разносу" двигателя.		
			
p1524[0...n]	CO: Граница момента вращения, верхняя, масштабирование / M_макс верх масшт		
	Ур. доступа: 3	Рассчитано -	Тип данн. FloatingPoint32
	Изменяемо U, T	Нормализация: PERCENT	Динам. индекс DDS, p0180
	Гр.ед.изм: -	Выб.ед.изм.: -	Функц.план: 6630
	Min	Max	Уст.по умолч.
	-2000.0 [%]	2000.0 [%]	100.0 [%]
Описание:	Установка масштабирования для верхней границы момента вращения.		
Внимание:	Соединение BICO с параметром, относящимся к блоку данных привода, всегда действует на активный блок данных.		
Примеч:	Этот параметр может свободно соединяться.		
p1525[0...n]	CO: Граница момента вращения, нижняя, масштабирование / M_макс низ масшт		
	Ур. доступа: 3	Рассчитано -	Тип данн. FloatingPoint32
	Изменяемо U, T	Нормализация: PERCENT	Динам. индекс DDS, p0180
	Гр.ед.изм: -	Выб.ед.изм.: -	Функц.план: 6630
	Min	Max	Уст.по умолч.
	-2000.0 [%]	2000.0 [%]	100.0 [%]
Описание:	Установка масштабирования для нижней границы момента вращения.		
Внимание:	Соединение BICO с параметром, относящимся к блоку данных привода, всегда действует на активный блок данных.		
Примеч:	Этот параметр может свободно соединяться.		
r1526	CO: Граница момента вращения, верхняя, без смещения / M_макс верх без см		
	Ур. доступа: 3	Рассчитано -	Тип данн. FloatingPoint32
	Изменяемо -	Нормализация: p2003	Динам. индекс -
	Гр.ед.изм: 7_1	Выб.ед.изм.: p0505	Функц.план: 6060, 6630, 6640
	Min	Max	Уст.по умолч.
	- [Нм]	- [Нм]	- [Нм]
Описание:	Индикация и выходной коннектор для верхней границы момента вращения всех границ момента вращения без смещения.		
Зависимость:	См. также: p1520, p1521, p1522, p1523		

r1527	СО: Граница момента вращения, нижняя, без смещения / M_макс низ без см.		
	Ур. доступа: 3	Рассчитано -	Тип данн. FloatingPoint32
	Изменяемо -	Нормализация: p2003	Динам. индекс -
	Гр.ед.изм: 7_1	Выб.ед.изм.: p0505	Функц.план: 6060, 6630, 6640
	Min	Max	Уст.по умолч.
	- [Нм]	- [Нм]	- [Нм]
Описание:	Индикация и выходной коннектор для нижней границы момента вращения всех границ момента вращения без смещения.		
Зависимость:	См. также: p1520, p1521, p1522, p1523		
p1530[0...n]	Граница мощности, моторная / P_макс.двиг.		
	Ур. доступа: 2	Рассчитано p0340 = 1,3,5	Тип данн. FloatingPoint32
	Изменяемо U, T	Нормализация: -	Динам. индекс DDS, p0180
	Гр.ед.изм: 14_5	Выб.ед.изм.: p0505	Функц.план: 6640
	Min	Max	Уст.по умолч.
	0.00 [кВт]	100000.00 [кВт]	0.00 [кВт]
Описание:	Установка моторной границы мощности		
Зависимость:	См. также: p0500, p1531		
Примеч:	Предел мощности ограничивается до трехкратной ном. мощности двигателя.		
p1531[0...n]	Граница мощности, генераторная / P_макс.ген.		
	Ур. доступа: 2	Рассчитано p0340 = 1,3,5	Тип данн. FloatingPoint32
	Изменяемо U, T	Нормализация: -	Динам. индекс DDS, p0180
	Гр.ед.изм: 14_5	Выб.ед.изм.: p0505	Функц.план: 6640
	Min	Max	Уст.по умолч.
	-100000.00 [кВт]	-0.01 [кВт]	-0.01 [кВт]
Описание:	Установка генераторной границы мощности		
Зависимость:	См. также: r0206, p0500, p1530		
Примеч:	Предел мощности ограничивается до трехкратной ном. мощности двигателя. Для силовых частей без поддержки рекуперации предел генераторной мощности предустановливается на 30 % мощности r0206[0]. В случае тормозного резистора на промежуточном контуре (p0219 > 0) генераторный предел мощности настраивается быть соответственно увеличена. У силовых частей с поддержкой рекуперации параметр ограничен до отрицательного значения r0206[2].		
r1533	Граница тока, моментобразующая, общая / Iq_макс общая		
	Ур. доступа: 4	Рассчитано -	Тип данн. FloatingPoint32
	Изменяемо -	Нормализация: p2002	Динам. индекс -
	Гр.ед.изм: 6_2	Выб.ед.изм.: p0505	Функц.план: 6640
	Min	Max	Уст.по умолч.
	- [Аэфф.]	- [Аэфф.]	- [Аэфф.]
Описание:	Индикация макс. моменто-/силообразующего тока на основе всех ограничений тока.		
r1538	СО: Граница момента вращения, верхняя эффективная / M_макс эфф.верх.		
	Ур. доступа: 2	Рассчитано -	Тип данн. FloatingPoint32
	Изменяемо -	Нормализация: p2003	Динам. индекс -
	Гр.ед.изм: 7_1	Выб.ед.изм.: p0505	Функц.план: 6020, 6640
	Min	Max	Уст.по умолч.
	- [Нм]	- [Нм]	- [Нм]
Описание:	Индикация и выходной коннектор для актуальной действующей верхней границы момента вращения.		

Примеч: Эффективная верхняя граница момента вращения уменьшается по отношению к установленной верхней границе момента вращения p1520, если граница тока p0640 уменьшается или ном. ток намагничивания асинхронного двигателя p0320 увеличивается.
 Это возможно имеет место при измерении при вращении (см. p1960).
 Новый расчет границы момента вращения p1520 может быть выполнен через p0340 = 1, 3 или 5.

r1539 СО: Граница момента вращения, нижняя эффективная / M_макс эфф.низ

Ур. доступа: 2	Рассчитано -	Тип данн. FloatingPoint32
Изменяемо -	Нормализация: p2003	Динам. индекс -
Гр.ед.изм: 7_1	Выб.ед.изм.: p0505	Функц.план: 6020, 6640
Min	Max	Уст.по умолч.
- [Нм]	- [Нм]	- [Нм]

Описание: Индикация и выходной коннектор для актуальной действующей нижней границы момента вращения.

Примеч: Эффективная нижняя граница момента вращения уменьшается по отношению к установленной нижней границе момента вращения p1521, если граница тока p0640 уменьшается или ном. ток намагничивания асинхронного двигателя p0320 увеличивается.
 Это возможно имеет место при измерении при вращении (см. p1960).
 Новый расчет границы момента вращения p1520 может быть выполнен через p0340 = 1, 3 или 5.

r1547[0...1] СО: Граница моментов вращения для выхода регулятора тока / M_макс выход n_рег

Ур. доступа: 3	Рассчитано -	Тип данн. FloatingPoint32
Изменяемо -	Нормализация: p2003	Динам. индекс -
Гр.ед.изм: 7_1	Выб.ед.изм.: p0505	Функц.план: 6060
Min	Max	Уст.по умолч.
- [Нм]	- [Нм]	- [Нм]

Описание: Индикация границы момента вращения для ограничения выхода регулятора числа оборотов.

Индекс: [0] = Верхняя граница
 [1] = Нижняя границы

p1552[0...n] СI: Граница момента вращения, верхняя, масштабирование без смещения / M_max в мас б смещ

Ур. доступа: 3	Рассчитано -	Тип данн. U32 / FloatingPoint32
Изменяемо T	Нормализация: PERCENT	Динам. индекс CDS, p0170
Гр.ед.изм: -	Выб.ед.изм.: -	Функц.план: 6060
Min	Max	Уст.по умолч.
-	-	1

Описание: Установка источника сигнала для масштабирования верхней границы момента вращения для ограничения выхода регулятора числа оборотов без учета границ тока и мощности.

p1553[0...n] Граница опрокидывания, масштабирование / Гран опрок масштаб

Ур. доступа: 4	Рассчитано -	Тип данн. FloatingPoint32
Изменяемо U, T	Нормализация: -	Динам. индекс DDS, p0180
Гр.ед.изм: -	Выб.ед.изм.: -	Функц.план: -
Min	Max	Уст.по умолч.
80.0 [%]	130.0 [%]	100.0 [%]

Описание: Установка для масштабирования границы опрокидывания для рабочей точки ослабления поля.

Опасно: Если граница тока опрокидывания увеличивается, то задание q-тока может превысить границу опрокидывания, и поэтому при нагрузке и разгрузке может возникнуть эффект гистерезиса.



p1554[0...n]	Cl: Граница момента вращения, нижняя, масштабирование без смещения / M_max н мас б смещ		
Ур. доступа: 3	Рассчитано -	Тип данн. U32 / FloatingPoint32	
Изменяемо T	Нормализация: PERCENT	Динам. индекс CDS, p0170	
Гр.ед.изм: -	Выб.ед.изм.: -	Функц.план: 6060	
Min	Max	Уст.по умолч.	
-	-	1	
Описание:	Установка источника сигнала для масштабирования нижней границы момента вращения для ограничения выхода регулятора числа оборотов без учета границ тока и мощности.		
p1560[0...n]	Блок оценки момента инерции ускоряющ.вращ.момент пороговое знач. / J_оценка M порог		
Ур. доступа: 3	Рассчитано -	Тип данн. FloatingPoint32	
Изменяемо C(3), U, T	Нормализация: -	Динам. индекс DDS, p0180	
Гр.ед.изм: -	Выб.ед.изм.: -	Функц.план: -	
Min	Max	Уст.по умолч.	
0.10 [%]	100.00 [%]	10.00 [%]	
Описание:	Установка порога для ускоряющего вращающего момента для блока оценки момента инерции. Выше этого порога блок оценки момента инерции активен. Значение относится к ном. моменту (r0333).		
Зависимость:	См. также: p1561, p1562		
Примеч:	При очень маленьких ускоряющих вращающих моментах/ускоряющих силах оценка инерции является неточной. Поэтому ниже этого порога блок оценки не предлагает новых значений.		
p1561[0...n]	Блок оценки момента инерции время изменения инерция / J_оценка t J		
Ур. доступа: 3	Рассчитано p0340 = 1,3,4	Тип данн. FloatingPoint32	
Изменяемо U, T	Нормализация: -	Динам. индекс DDS, p0180	
Гр.ед.изм: -	Выб.ед.изм.: -	Функц.план: -	
Min	Max	Уст.по умолч.	
10.00 [мс]	5000.00 [мс]	500.00 [мс]	
Описание:	Установка времени изменения для инерции для блока оценки момента инерции. Маленькие значения это возможность быстрых изменений. С увеличением значения эта оценка сильнее сглаживается.		
Зависимость:	См. также: p1560, p1562		
p1562[0...n]	Блок оценки момента инерции время изменения нагрузка / J_оценка t нагруз.		
Ур. доступа: 3	Рассчитано p0340 = 1,3,4	Тип данн. FloatingPoint32	
Изменяемо U, T	Нормализация: -	Динам. индекс DDS, p0180	
Гр.ед.изм: -	Выб.ед.изм.: -	Функц.план: -	
Min	Max	Уст.по умолч.	
5.00 [мс]	5000.00 [мс]	10.00 [мс]	
Описание:	Установка времени изменения для момента нагрузки/усилия нагрузки для блока оценки момента инерции. Маленькие значения это возможность быстрых изменений. С увеличением значения эта оценка сильнее сглаживается.		
Зависимость:	См. также: p1560, p1561		

p1563[0...n]	СО: Блок оценки момента инерции момент нагрузки полож. напр. вращ. / J_оценка M полож		
	Ур. доступа: 3	Рассчитано -	Тип данн. FloatingPoint32
	Изменяемо U, T	Нормализация: p2003	Динам. индекс DDS, p0180
	Гр.ед.изм: -	Выб.ед.изм.: -	Функц.план: -
	Min	Max	Уст.по умолч.
	-340.28235E36 [Нм]	340.28235E36 [Нм]	0.00 [Нм]
Описание:	Индикация и выходной коннектор для подключенного мониторинга момента нагрузки в положительном направлении вращения. Блок оценки момента инерции определяет момент нагрузки при постоянной скорости.		
Зависимость:	См. также: p1560, p1561		
p1564[0...n]	СО: Блок оценки момента инерции момент нагрузки отриц. напр. вращ. / J_оценка M отриц		
	Ур. доступа: 3	Рассчитано -	Тип данн. FloatingPoint32
	Изменяемо U, T	Нормализация: p2003	Динам. индекс DDS, p0180
	Гр.ед.изм: -	Выб.ед.изм.: -	Функц.план: -
	Min	Max	Уст.по умолч.
	-340.28235E36 [Нм]	340.28235E36 [Нм]	0.00 [Нм]
Описание:	Индикация и выходной коннектор для подключенного мониторинга момента нагрузки в отрицательном направлении вращения. Блок оценки момента инерции определяет момент нагрузки при постоянной скорости.		
Зависимость:	См. также: p1560, p1561		
p1570[0...n]	СО: Задание потока / Задание потока		
	Ур. доступа: 3	Рассчитано -	Тип данн. FloatingPoint32
	Изменяемо U, T	Нормализация: PERCENT	Динам. индекс DDS, p0180
	Гр.ед.изм: -	Выб.ед.изм.: -	Функц.план: 6722
	Min	Max	Уст.по умолч.
	50.0 [%]	200.0 [%]	100.0 [%]
Описание:	Установка задания потока относительно ном. потока двигателя.		
Внимание:	Соединение BICO с параметром, относящимся к блоку данных привода, всегда действует на активный блок данных.		
Примеч:	При p1570 > 100 % задание потока увеличивается в зависимости от нагрузки от 100 % (на холостом ходу) до значения в p1570 (через ном. момент двигателя), если установлено p1580 > 0 %.		
p1580[0...n]	Оптимизация кпд / Оптимизация кпд		
	Ур. доступа: 3	Рассчитано -	Тип данн. FloatingPoint32
	Изменяемо U, T	Нормализация: -	Динам. индекс DDS, p0180
	Гр.ед.изм: -	Выб.ед.изм.: -	Функц.план: 6722
	Min	Max	Уст.по умолч.
	0 [%]	100 [%]	0 [%]
Описание:	Установка оптимизации кпд. При оптимизации кпд задание потока регулирования адаптируется в зависимости от нагрузки. При p1580 = 100 % задание потока на холостом ходу уменьшается до 50 % ном. потока двигателя.		
Примеч:	Активация этой функции имеет смысл только в том случае, если имеются небольшие динамические требования для регулятора числа оборотов. Во избежание колебаний при необходимости согласовать параметры регулятора числа оборотов (увеличить Tп, уменьшить Kр). Кроме этого необходимо увеличить время сглаживания фильтра задания потока (p1582).		

p1582[0...n]	Задание потока, время сглаживания / Зад.зн.поток.Т_сгл		
	Ур. доступа: 4	Рассчитано p0340 = 1,3	Тип данн. FloatingPoint32
	Изменяемо U, T	Нормализация: -	Динам. индекс DDS, p0180
	Гр.ед.изм: -	Выб.ед.изм.: -	Функц.план: 6722, 6724
	Min	Max	Уст.по умолч.
	4 [мс]	5000 [мс]	15 [мс]
Описание:	Установка времени сглаживания для задания потока.		
p1586[0...n]	Характеристика ослабления поля, масштабирование / Ослаб.поля масшт.		
	Ур. доступа: 4	Рассчитано -	Тип данн. FloatingPoint32
	Изменяемо U, T	Нормализация: -	Динам. индекс DDS, p0180
	Гр.ед.изм: -	Выб.ед.изм.: -	Функц.план: -
	Min	Max	Уст.по умолч.
	80.0 [%]	120.0 [%]	100.0 [%]
Описание:	Установка для масштабирования характеристики предупреждения для рабочих точек ослабления поля. При значениях свыше 100% ослабление поля в случае неполной нагрузки начинается при более высоком числе оборотов.		
Примеч:	Если рабочая точка ослабления поля смещается в сторону меньшего числа оборотов, то резерв напряжения в случае неполной нагрузки увеличивается. Если рабочая точка ослабления поля смещается в сторону большего числа оборотов, то резерв напряжения соответственно уменьшается, поэтому при быстрых нагрузочных циклах возможны динамические потери.		
p1590[0...n]	Регулятор потока / Регулят. потока Кр		
	Ур. доступа: 4	Рассчитано p0340 = 1,3,4	Тип данн. FloatingPoint32
	Изменяемо U, T	Нормализация: -	Динам. индекс DDS, p0180
	Гр.ед.изм: -	Выб.ед.изм.: -	Функц.план: 6723
	Min	Max	Уст.по умолч.
	0.0	999999.0	10.0
Описание:	Установка пропорционального усиления для регулятора потока.		
Примеч:	Значение при первичном вводе в эксплуатацию предустанавливается автоматически в зависимости от двигателя. При расчете параметров регулятора (p0340 = 4) это значение вычисляется заново.		
p1598	СО: Общее задание потока / Общ.задание потока		
	Ур. доступа: 3	Рассчитано -	Тип данн. FloatingPoint32
	Изменяемо -	Нормализация: PERCENT	Динам. индекс -
	Гр.ед.изм: -	Выб.ед.изм.: -	Функц.план: 6714, 6723, 6724, 6725, 6726, 8018
	Min	Max	Уст.по умолч.
	- [%]	- [%]	- [%]
Описание:	Индикация эфф. задания потока. Значение относится к ном. потоку двигателя.		
p1610[0...n]	Заданное значение момента вращения статическое (без датчика) / М_зад статич.		
	Ур. доступа: 2	Рассчитано -	Тип данн. FloatingPoint32
	Изменяемо U, T	Нормализация: -	Динам. индекс DDS, p0180
	Гр.ед.изм: -	Выб.ед.изм.: -	Функц.план: 6700, 6721, 6722, 6726
	Min	Max	Уст.по умолч.
	-200.0 [%]	200.0 [%]	50.0 [%]
Описание:	Установка статического задания момента вращения для диапазона низких скоростей при векторном управлении без датчика (SLVC). Параметр вводится в % относительно ном. момента двигателя.		

При векторном управлении без датчика при отключенной модели двигателя подводится абсолютный ток. р1610 представляет макс. возможную нагрузку при постоянной заданной скорости.


Внимание: р1610 всегда должен быть установлен мин. на 10 % большим, чем макс. возникающая стационарная нагрузка.

Примеч: При р1610 = 0 % вычисляется задание тока, соответствующее случаю холостого хода (ASM: ном. ток намагничивания).
При р1610 = 100 % вычисляется задание тока, соответствующее ном. моменту двигателя.
Отрицательные значения у асинхронных и синхронных двигателей с возбуждением от постоянных магнитов пересчитываются в положительные заданные значения.

р1611[0...n]	Дополнительный момент ускорения (без датчика) / М_доп ускор		
	Ур. доступа: 2	Рассчитано р0340 = 1	Тип данн. FloatingPoint32
	Изменяемо U, T	Нормализация: -	Динам. индекс DDS, р0180
	Гр.ед.изм.: -	Выб.ед.изм.: -	Функц.план: 6700, 6721, 6722, 6726
	Min	Max	Уст.по умолч.
	0.0 [%]	200.0 [%]	30.0 [%]
Описание:	Ввод динамического задания момента вращения для диапазона низких скоростей при векторном управлении без датчика.		
	Параметр вводится в % относительно ном. момента двигателя.		
Примеч:	При ускорении и торможении р1611 прибавляется к р1610 и полученный при этом общий момент пересчитывается в соответствующее задание тока и регулируется. Для чистых моментов вращения ускорения всегда более благоприятным является использование предупредительного момента вращения регулятора числа оборотов (р1496).		

г1614	ЭДС макс. / ЭДС макс.		
	Ур. доступа: 4	Рассчитано -	Тип данн. FloatingPoint32
	Изменяемо -	Нормализация: р2001	Динам. индекс -
	Гр.ед.изм.: 5_1	Выб.ед.изм.: р0505	Функц.план: 6725
	Min	Max	Уст.по умолч.
	- [Вэфф.]	- [Вэфф.]	- [Вэфф.]
Описание:	Индикация текущей макс. возможной электродвижущей силы (ЭДС) синхронного двигателя с независимым возбуждением.		
Зависимость:	Значение является основой для задания потока. Макс. возможная ЭДС зависит от следующих факторов: - Текущее напряжение промежуточного контура (г0070). - Макс. глубина модуляции (р1803). - Поле- и моментобразующее задание тока.		

р1616[0...n]	Задание тока, время сглаживания / I_зад T_сглаж		
	Ур. доступа: 4	Рассчитано р0340 = 1,3	Тип данн. FloatingPoint32
	Изменяемо U, T	Нормализация: -	Динам. индекс DDS, р0180
	Гр.ед.изм.: -	Выб.ед.изм.: -	Функц.план: 6721, 6722
	Min	Max	Уст.по умолч.
	4 [мс]	10000 [мс]	40 [мс]
Описание:	Установка времени сглаживания для задания тока. Задание тока получается из р1610 и р1611.		
Примеч:	Параметр действует только в диапазоне подводимого тока для управления Vektor без датчика.		

r1624	Полеобразующее задание тока, общее / Id_зад. общ.		
	Ур. доступа: 4	Рассчитано -	Тип данн. FloatingPoint32
	Изменяемо -	Нормализация: p2002	Динам. индекс -
	Гр.ед.изм: 6_2	Выб.ед.изм.: p0505	Функц.план: 6640, 6721, 6723, 6727
	Min	Max	Уст.по умолч.
	- [Аэфф.]	- [Аэфф.]	- [Аэфф.]
Описание:	Индикация ограниченного полеобразующего задания тока (Id_зад). Оно состоит из стационарного полеобразующего задания тока, а также динамического компонента, устанавливаемого только при изменениях задания потока.		
r1730[0...n]	Isd-регулятор И-составляющая порог отключения / Isd-per Tn откл		
	Ур. доступа: 4	Рассчитано p0340 = 1,3,4	Тип данн. FloatingPoint32
	Изменяемо U, T	Нормализация: -	Динам. индекс DDS, p0180
	Гр.ед.изм: -	Выб.ед.изм.: -	Функц.план: -
	Min	Max	Уст.по умолч.
	30 [%]	150 [%]	30 [%]
Описание:	Установка порога активации скорости (относительно синхронной скорости) для чистого режима параллельной ветви регулирования тока. Для скоростей выше порогового значения д-регулятор тока действует только как П-регулятор.		
Внимание:	При установках свыше 80 % д-регулятор тока активен до границы активации ослабления поля. При работе на границе тока это может вызвать нестабильность поведения. Для недопущения этого увеличить динамический резерв напряжения p1574.		
			
Примеч:	Значение параметра относится к синхронной ном. скорости двигателя.		
r1732[0...1]	СО: Задание продольного напряжения / U_прод_зад		
	Ур. доступа: 3	Рассчитано -	Тип данн. FloatingPoint32
	Изменяемо -	Нормализация: p2001	Динам. индекс -
	Гр.ед.изм: 5_1	Выб.ед.изм.: p0505	Функц.план: 5700, 5714, 6714, 5718
	Min	Max	Уст.по умолч.
	- [Вэфф.]	- [Вэфф.]	- [Вэфф.]
Описание:	Индикация и выходной коннектор для заданного значения продольного напряжения Ud.		
Индекс:	[0] = Не сглаженный [1] = Сглаженный с p0045		
r1733[0...1]	СО: Заданное значения поперечного напряжения / U_попереч_зад		
	Ур. доступа: 3	Рассчитано -	Тип данн. FloatingPoint32
	Изменяемо -	Нормализация: p2001	Динам. индекс -
	Гр.ед.изм: 5_1	Выб.ед.изм.: p0505	Функц.план: 5700, 5714, 5718, 6714, 6719
	Min	Max	Уст.по умолч.
	- [Вэфф.]	- [Вэфф.]	- [Вэфф.]
Описание:	Индикация и выходной коннектор для заданного значения поперечного напряжения Uq.		
Индекс:	[0] = Не сглаженный [1] = Сглаженный с p0045		
r1745[0...n]	Модель двиг., пороговое знач. ошибки, определение опрокидывания / Мод.дв.порог опрок		
	Ур. доступа: 3	Рассчитано p0340 = 1,3	Тип данн. FloatingPoint32
	Изменяемо U, T	Нормализация: -	Динам. индекс DDS, p0180
	Гр.ед.изм: -	Выб.ед.изм.: -	Функц.план: -
	Min	Max	Уст.по умолч.
	0.0 [%]	1000.0 [%]	5.0 [%]
Описание:	Установка порогового значения ошибки для определения опрокинутого двигателя.		

2 Параметр

2.2 Список параметров

При превышении сигналом ошибки (r1746) спараметрированного порога ошибки устанавливается сигнал состояния r1408.12 = 1.

Зависимость: При обнаружении опрокидывания привода (r1408.12 = 1), по истечении времени задержки выводится ошибка F07902.

Примеч: Контроль действует только в диапазоне низких скоростей.

r1746	Модель двигателя, сигнал ошибки, определение опрокидывания / Мод.дв.сигн.опрок		
Ур. доступа: 4	Рассчитано -	Тип данн. FloatingPoint32	
Изменяемо -	Нормализация: -	Динам. индекс -	
Гр.ед.изм: -	Выб.ед.изм.: -	Функц.план: -	
Min	Max	Уст.по умолч.	
- [%]	- [%]	- [%]	

Описание: Сигнал для запуска определения опрокидывания.

Примеч: Сигнал не рассчитывается при возбуждении и рассчитывается только в диапазоне низких скоростей.

p1749[0...n]	Модель двигателя, повышение скорости переключения, без датчика / Повыш n_перекл б/д		
Ур. доступа: 4	Рассчитано p0340 = 1,3	Тип данн. FloatingPoint32	
Изменяемо U, T	Нормализация: -	Динам. индекс DDS, p0180	
Гр.ед.изм: -	Выб.ед.изм.: -	Функц.план: -	
Min	Max	Уст.по умолч.	
0.0 [%]	99.0 [%]	50.0 [%]	

Описание: Мин. значение рабочей частоты для надежной работы.
Если мин. значение выше, чем спараметрированная с p1755 * (1 - 2 * p1756) нижняя граница переключения, то разница отображается с помощью p1749 * p1755. Значение параметра не может быть изменено.

Зависимость: См. также: p1755, p1756

p1755[0...n]	Модель двиг., число оборотов переключения, работа без датчика / Мод.дв.n_пер без д		
Ур. доступа: 4	Рассчитано p0340 = 1,3	Тип данн. FloatingPoint32	
Изменяемо U, T	Нормализация: -	Динам. индекс DDS, p0180	
Гр.ед.изм: 3_1	Выб.ед.изм.: p0505	Функц.план: -	
Min	Max	Уст.по умолч.	
0.00 [1/мин]	210000.00 [1/мин]	210000.00 [1/мин]	

Описание: Установка числа оборотов для переключения модели двигателя при работе без датчика.

Зависимость: См. также: p1749, p1756

Внимание: Скорость переключения означает стационарную мин. скорость, до которой возможно стационарное использование модели двигателя при работе без датчика.
При недостаточной стабильности вблизи от скорости переключения может иметь смысл увеличение значения параметра. Очень низкие скорости переключения, напротив, могут ухудшить стабильность.

Примеч: Число оборотов переключения действует для переключения между управляемым и регулируемым режимом.

p1756	Модель двиг., число об.переключ., гистерезис, режим без датчика / Мод.дв.n_пер.гист.		
Ур. доступа: 4	Рассчитано p0340 = 1,3	Тип данн. FloatingPoint32	
Изменяемо U, T	Нормализация: -	Динам. индекс -	
Гр.ед.изм: -	Выб.ед.изм.: -	Функц.план: 6730, 6731	
Min	Max	Уст.по умолч.	
0.0 [%]	95.0 [%]	50.0 [%]	

Описание: Установка гистерезиса для числа оборотов переключения модели двигателя в режиме без датчика.

Зависимость: См. также: p1755

Примеч: Значение параметра относится к p1755.
Очень маленький гистерезис может отрицательно сказаться на стабильности в области скорости переключения, очень большой - в области состояния покоя.

p1764[0...n]	Модель двигателя без датчика, адаптация числа оборотов Kp / Мод.дв.б. д.п_a Kp		
Ур. доступа: 4	Рассчитано p0340 = 1,3,4	Тип данн. FloatingPoint32	
Изменяемо U, T	Нормализация: -	Динам. индекс DDS, p0180	
Гр.ед.изм: -	Выб.ед.изм.: -	Функц.план: 6730	
Min	Max	Уст.по умолч.	
0.000	100000.000	1000.000	
Описание:	Установка пропорционального усиления регулятора для адаптации числа оборотов без датчика числа оборотов.		

p1767[0...n]	Модель двигателя без датчика, адаптация числа оборотов Tn / Мод.дв без д.п_aTn		
Ур. доступа: 4	Рассчитано p0340 = 1,3,4	Тип данн. FloatingPoint32	
Изменяемо U, T	Нормализация: -	Динам. индекс DDS, p0180	
Гр.ед.изм: -	Выб.ед.изм.: -	Функц.план: 6730	
Min	Max	Уст.по умолч.	
1 [мс]	200 [мс]	4 [мс]	
Описание:	Установка постоянной времени интегрирования регулятора для адаптации числа оборотов без датчика числа оборотов.		

p1780[0...n]	Модель двигателя, адаптации, конфигурация / Мод.дв.адапт.конф.		
Ур. доступа: 3	Рассчитано p0340 = 1,3,4	Тип данн. Unsigned16	
Изменяемо U, T	Нормализация: -	Динам. индекс DDS, p0180	
Гр.ед.изм: -	Выб.ед.изм.: -	Функц.план: -	
Min	Max	Уст.по умолч.	
-	-	0000 0000 0101 1100 bin	

Описание: Установка конфигураций контуров адаптации модели двигателя.
Асинхронный двигатель (ASM): Rs, Lh и компенсация смещения.
Синхронный двигатель с возбуждением от постоянных магнитов (PEM): kT

Бит.поле	Бит	Имя сигн.	1-сигнал	0-сигнал	FP
	01	Выбор модели двигателя ASM Rs адаптация	Да	Нет	-
	02	Выбор модели двигателя ASM Lh адаптация	Да	Нет	-
	03	Выбор, модель двигателя, PEM kT, адаптация	Да	Нет	-
	04	Выбор модели двигателя смещение адаптация	Да	Нет	-
	06	Выбор идентификации положения полюса PEM без датчика	Да	Нет	-
	07	Выбор T(вентиль) с Rs адаптацией	Да	Нет	-
	10	Время фильтр. комби-ток как пост. времени интегр.регулятора тока	Да	Нет	-
	12	Старт PEM без датчика с последним углом	Да	Нет	-
	13	Быстрая импульсная идентификация положения полюсов	Да	Нет	-
	14	Задержка скорости предупреждения к модели двигателя	Да	Нет	-
	15	RESM: линейная модель Q-потока	актив.	не активно	-

Зависимость: В режиме работы U/f-характеристика значение имеет только Бит 7.
При активированной обратной связи модели двигателя (см. p1784) внутреннее отключение Lh-адаптации выполняется автоматически.

Примеч: ASM: асинхронный двигатель
 PEM: синхронный двигатель с возбуждением от постоянных магнитов
 При выборе компенсации блокировки вентиля через Rs (бит 7) компенсация в управляющем кадре деактивируется и вместо нее учитывается в модели двигателя.
 Для правильной передачи значений коррекции адаптации Rs, Lh и kT (выбор через Бит 0 ... Бит 2) при переключении блока данных привода, ввести в p0826 для каждого отдельного двигателя собственный номер двигателя.
 По биту 12 (только для синхронных двигателей и Бит 6 = 1):
 Идентификация положения полюсов выполняется только после подачи питания и после выбега двигателя. При этом скорость отключения p1226 по возможности должна быть низкой. Если выключение выполняется при остановленном двигателе, то при следующем включении сначала используется старый угол. При условии, что двигатель не проворачивается при отключенной силовой части.
 Бит 13 сокращает время идентификации положения полюсов. Следствием может быть незначительное увеличение угла выбега ротора.

p1784[0...n] Модель двигателя - обратная связь - масштабирование / МодДви обр св масш

Ур. доступа: 4	Рассчитано p0340 = 1,3,4	Тип данн. FloatingPoint32
Изменяемо U, T	Нормализация: -	Динам. индекс DDS, p0180
Гр.ед.изм: -	Выб.ед.изм.: -	Функц.план: -
Min	Max	Уст.по умолч.
0.0 [%]	1000.0 [%]	0.0 [%]

Описание: Установка масштабирования для обратной связи ошибки модели.

Примеч: Обратная связь измеренной ошибки модели с состояниями модели увеличивает стабильность регулирования и делает модель двигателя невосприимчивой к ошибкам параметров.
 При выбранной обратной связи (p1784 > 0) Lh-адаптация не действует.

r1787[0...n] Модель двигателя, адаптация Lh, значение коррекции / Мод.дв. Lh корр.

Ур. доступа: 4	Рассчитано -	Тип данн. FloatingPoint32
Изменяемо -	Нормализация: -	Динам. индекс DDS, p0180
Гр.ед.изм: -	Выб.ед.изм.: -	Функц.план: -
Min	Max	Уст.по умолч.
- [мГн]	- [мГн]	- [мГн]

Описание: Индикация значения коррекции адаптации Lh модели двигателя для асинхронного двигателя (ASM).

Зависимость: См. также: p0826, p1780

Примеч: Результат адаптации сбрасывается, если основная индуктивность асинхронного двигателя изменяется (p0360, r0382).

p1800[0...n] Частота импульсов, задание / Част.имп. задания

Ур. доступа: 2	Рассчитано -	Тип данн. FloatingPoint32
Изменяемо U, T	Нормализация: -	Динам. индекс DDS, p0180
Гр.ед.изм: -	Выб.ед.изм.: -	Функц.план: 8014
Min	Max	Уст.по умолч.
2.000 [кГц]	16.000 [кГц]	4.000 [кГц]

Описание: Установка частоты модуляции для преобразователя.

Параметр при первичном вводе в эксплуатацию предустанавливается на ном. значение преобразователя.

Зависимость: См. также: p0230

Примеч: Макс. и мин. возможная частота импульсов определяется и используемой силовой частью (мин. частота импульсов: 2 кГц или 4 кГц).

При увеличении частоты импульсов, в зависимости от силовой части, возможно снижение макс. выходного тока (снижение номинальных значений параметров, см. r0067).

Если в качестве выходного фильтра спараметрирован синусоидальный фильтр (p0230 = 3), то частота модуляции не может быть установлена на значение, ниже требуемого для фильтра минимального значения. Частота импульсов ограничивается при работе с выходными дросселями до 4 кГц (см. p0230).

Если p1800 изменяется при вводе в эксплуатацию (p0009, p0010 > 0), то может случиться, что установка старого значения станет невозможной. Причиной это является то, что динамические границы p1800 изменились через параметры, которые были установлены при вводе в эксплуатацию (например, p1082).

r1801[0...1]	СО: Частота импульсов / Частота импульсов		
	Ур. доступа: 2	Рассчитано -	Тип данн. FloatingPoint32
	Изменяемо -	Нормализация: p2000	Динам. индекс -
	Гр.ед.изм: -	Выб.ед.изм.: -	Функц.план: -
	Min	Max	Уст.по умолч.
	- [кГц]	- [кГц]	- [кГц]
Описание:	Индикация и выходной коннектор для актуальной частоты переключения преобразователя.		
Индекс:	[0] = актуальная [1] = Мин. значение модулятора		
Примеч:	Установленная частота импульсов (p1800) может уменьшиться при перегрузке преобразователя (p0290).		
p1802[0...n]	Режим модулятора / Режим модулятора		
	Ур. доступа: 4	Рассчитано p0340 = 1,3,5	Тип данн. Integer16
	Изменяемо T	Нормализация: -	Динам. индекс DDS, p0180
	Гр.ед.изм: -	Выб.ед.изм.: -	Функц.план: -
	Min	Max	Уст.по умолч.
	0	10	0
Описание:	Установка режима для модулятора.		
Параметр:	0: Автоматическое переключение RZM/FLB 2: Модуляция пространственного вектора (RZM) 3: RZM без перемодуляции 4: RZM/FLB без перемодуляции 10: RZM/FLB со снижением глубины модуляции		
Зависимость:	Если в качестве выходного фильтра спараметрирован синусоидальный фильтр (p0230 = 3, 4), то в качестве типа модуляции может быть установлена только пространственно-векторная модуляция без перерегулирования (p1802 = 3). См. также: p0230, p0500		
Примеч:	Если разрешаются модуляции с возможностью перемодуляции (p1802 = 0, 2, 10,), то необходимо ограничить глубину модуляции через p1803 (предустановка p1803 = 100 %). Чем выше перемодуляция, тем больше пульсация тока и пульсация момента вращения. При изменении p1802[x] изменяются и значения во всех других имеющихся индексах.		
p1803[0...n]	Макс. степень модуляции / Макс. ст.модуляции		
	Ур. доступа: 4	Рассчитано p0340 = 1,3,5	Тип данн. FloatingPoint32
	Изменяемо U, T	Нормализация: -	Динам. индекс DDS, p0180
	Гр.ед.изм: -	Выб.ед.изм.: -	Функц.план: 6723
	Min	Max	Уст.по умолч.
	20.0 [%]	150.0 [%]	106.0 [%]
Описание:	Определяет макс. глубину модуляции.		
Зависимость:	См. также: p0500		
Примеч:	p1803 = 100 % это граница для перемодуляции при модуляции пространственного вектора (для идеального преобразователя без задержки переключения).		
p1806[0...n]	Постоянная времени фильтрации, коррекция Vdc / T_фил.Vdc_кopp.		
	Ур. доступа: 3	Рассчитано p0340 = 1,3	Тип данн. FloatingPoint32
	Изменяемо U, T	Нормализация: -	Динам. индекс DDS, p0180
	Гр.ед.изм: -	Выб.ед.изм.: -	Функц.план: -
	Min	Max	Уст.по умолч.
	0.0 [мс]	10000.0 [мс]	0.0 [мс]
Описание:	Установка постоянной времени фильтрации напряжения промежуточного контура, используемой для расчета глубины модуляции.		

p1820[0...n]	Реверс чередования выходных фаз / Чер_вых_фаз инверс				
	Ур. доступа: 2	Рассчитано -	Тип данн. Integer16		
	Изменяемо C(2), T	Нормализация: -	Динам. индекс DDS, p0180		
	Гр.ед.изм: -	Выб.ед.изм.: -	Функц.план: -		
	Min	Max	Уст.по умолч.		
	0	1	0		
Описание:	Установка для инверсии чередования фаз для двигателя без изменения задания. Если двигатель вращается не в желательном направлении, то с помощью этого параметра можно изменить чередование выходных фаз. Тем самым при том же заданном значении происходит реверс двигателя.				
Параметр:	0: ВЫК 1: Вкл				
Примеч:	Изменение установки возможно только при блокировке импульсов.				
p1822	Силовая часть контроль фаз сети хронометрический допуск / PU фз контр t_доп				
	Ур. доступа: 4	Рассчитано -	Тип данн. Unsigned32		
	Изменяемо T	Нормализация: -	Динам. индекс -		
	Гр.ед.изм: -	Выб.ед.изм.: -	Функц.план: -		
	Min	Max	Уст.по умолч.		
	500 [мс]	540000 [мс]	1000 [мс]		
Описание:	Установка хронометрического допуска для контроля фаз сети для силовых частей блочного формата. Если ошибка фаз сети остается дольше этого хронометрического допуска, то выводится соответствующая ошибка.				
Внимание:	Работа со значениями, превышающими значение по умолчанию, при выпавшей фазе сети, в зависимости от активной мощности, сразу же или в долгосрочной перспективе может привести к повреждению силовой части.				
Примеч:	При установке p1822 = макс. значение контроль фаз сети деактивирован.				
r1838.0...15	CO/BO: Управляющий кадр, слово состояния 1 / Управл.кадр ZSW1				
	Ур. доступа: 3	Рассчитано -	Тип данн. Unsigned16		
	Изменяемо -	Нормализация: -	Динам. индекс -		
	Гр.ед.изм: -	Выб.ед.изм.: -	Функц.план: -		
	Min	Max	Уст.по умолч.		
	-	-	-		
Описание:	Индикация слова состояния 1 силовой части.				
Бит.поле	Бит	Имя сигн.	1-сигнал	0-сигнал	FP
	00	Критическая по времени ошибка	Вкл	ВЫК	-
	01	Режим управляющего кадра, бит 0	Вкл	ВЫК	-
	02	Разреш.импульсов	Вкл	ВЫК	-
	03	Верхняя цепь отключения	Неактив.	Актив.	-
	04	Нижняя цепь отключения	Неактив.	Актив.	-
	05	Режим управляющего кадра, бит 1	Вкл	ВЫК	-
	06	Режим управляющего кадра, бит 2	Вкл	ВЫК	-
	07	Тормоз, состояние	Вкл	ВЫК	-
	08	Тормоз диагностика	Вкл	ВЫК	-
	09	Тормоз короткого замыкания якоря	Актив.	Не активно	-
	10	Состояние управляющего кадра, бит 0	Вкл	ВЫК	-
	11	Состояние управляющего кадра, бит 1	Вкл	ВЫК	-
	12	Состояние управляющего кадра, бит 2	Вкл	ВЫК	-
	13	Бит состояния ошибки 0	Вкл	ВЫК	-
	14	Бит состояния ошибки 1	Вкл	ВЫК	-
	15	Диагностика 24 В	Вкл	ВЫК	-

p1900	Идентификация данных двигателя и круговое измерение / ID двиг.и изм.вращ		
	Ур. доступа: 2	Рассчитано -	Тип данн. Integer16
	Изменяемо C(1), T	Нормализация: -	Динам. индекс -
	Гр.ед.изм: -	Выб.ед.изм.: -	Функц.план: -
	Min	Max	Уст.по умолч.
	0	3	0
Описание:	<p>Установка идентификации данных двигателя и оптимизации регулятора скорости.</p> <p>Сначала выполнить идентификацию данных двигателя для двигателя в состоянии покоя (p1900 = 1, 2; см. также p1910). На его основе можно получить и другие параметры двигателя и регулирования с помощью идентификации данных двигателя при вращающемся двигателе (p1900 = 1, 3; см. также p1960; не для p1300 < 20).</p> <p>p1900 = 0: Функция заблокирована.</p> <p>p1900 = 1: Устанавливается p1910 = 1 и p1960 = 0, 1 в зависимости от p1300</p> <p>При наличии разрешений привода при следующей команде включения выполняется идентификация данных двигателя в состоянии покоя. Двигатель под током и может быть точно установлен до четверти оборота.</p> <p>При следующей команде включения выполняется идентификация данных двигателя при вращении и дополнительно оптимизация регулятора скорости через измерения на различных скоростях двигателя.</p> <p>p1900 = 2: Устанавливает p1910 = 1 и p1960 = 0</p> <p>При наличии разрешений привода при следующей команде включения выполняется идентификация данных двигателя в состоянии покоя. Двигатель под током и может быть точно установлен до четверти оборота.</p> <p>p1900 = 3: Устанавливает p1960 = 0, 1 в зависимости от p1300</p> <p>Эта установка должна выбираться только в том случае, если идентификация данных двигателя в состоянии покоя уже была выполнена.</p> <p>При наличии разрешений привода при следующей команде включения выполняется идентификация данных двигателя при вращении и дополнительно оптимизация регулятора скорости через измерения на различных скоростях двигателя.</p>		
Параметр:	<p>0: Заблокирована</p> <p>1: Идент. параметров двигателя и оптимизация управления по скорости</p> <p>2: Идентификация параметров двигателя (в состоянии покоя)</p> <p>3: Оптимизация управления по скорости (при вращении)</p>		
Зависимость:	См. также: p1300, p1910, p1960		
Внимание:	<p>p1900 = 3: Эта установка должна выбираться только в том случае, если идентификация данных двигателя в состоянии покоя уже была выполнена.</p> <p>Имеющийся стояночный тормоз двигателя должен быть отпущен (p1215 = 2).</p> <p>Для непрерывного принятия полученных установок выполнить энергонезависимое сохранение (p0971).</p> <p>При измерении при вращении сохранение параметров невозможно (p0971, p0977).</p> <p>При p0014 = 1 действует:</p>		
Примеч:	<p>После изменения значения дальнейшее изменение параметров заблокировано и в г3996 отображается состояние. Изменение снова возможно при г3996 = 0.</p> <p>Только при выполнении обоих измерений (сначала в состоянии покоя, после при вращающемся двигателе), происходит оптимальная установка параметров двигателя и регулятора векторного управления. Измерение при вращающемся двигателе не выполняется при p1300 < 20 (управление U/f).</p> <p>При установке параметра выводится соответствующее предупреждение.</p> <p>Команда включения при измерении должна оставаться установленной и после завершения измерения автоматически сбрасывается приводом.</p> <p>Продолжительность измерений может лежать между 0.3 с и несколькими минутами. Это время зависит, например, от размера двигателя и механических условий.</p> <p>В конце идентификации параметров двигателя автоматически устанавливается p1900 = 0.</p>		

p1901		Конфигурация обработки тест-импульса / Конфиг тест-имп.			
	Ур. доступа: 3	Рассчитано p0340 = 1	Тип данн. Unsigned32		
	Изменяемо T	Нормализация: -	Динам. индекс -		
	Гр.ед.изм: -	Выб.ед.изм.: -	Функц.план: -		
	Min	Max	Уст.по умолч.		
	-	-	0000 bin		
Описание:	Установка конфигурации для обработки тест-импульса. Бит 00: Проверка на предмет межкабельного короткого замыкания однократно/всегда при разрешении импульсов. Бит 01: проверка на предмет замыкания на землю однократно/всегда при разрешении импульсов. Бит 02: активация выбранных с Бит 00 или Бит 01 тестов при каждом разрешении импульсов.				
Бит.поле	Бит	Имя сигн.	1-сигнал	0-сигнал	FP
	00	Короткое замыкания фаз, тест-импульс активен	Да	Нет	-
	01	Обнаружение замыкания на землю, тест-импульс активен	Да	Нет	-
	02	Тест-импульс при каждом разрешении импульсов	Да	Нет	-
Зависимость:	См. также: p0287				
Примеч:	При обнаружении в рамках тестирования межкабельного короткого замыкания, это отображается в r1902.1. При обнаружении в рамках тестирования замыкания на землю, это отображается в r1902.2. По биту 02 = 0: Если тесты были выдержаны однократно после ПОДАЧИ ПИТАНИЯ (см. r1902.0), то они не повторяются. По биту 02 = 1: Тест выполняется не только после ПОДАЧИ ПИТАНИЯ, но и при каждом разрешении импульсов.				

p1909[0...n]		Идентификация данных двигателя, управляющее слово / ID двигателя STW			
	Ур. доступа: 3	Рассчитано p0340 = 1	Тип данн. Unsigned32		
	Изменяемо T	Нормализация: -	Динам. индекс MDS		
	Гр.ед.изм: -	Выб.ед.изм.: -	Функц.план: -		
	Min	Max	Уст.по умолч.		
	-	-	0000 0000 0000 0000 0000 0000 0000 0000 0000 bin		
Описание:	Установка конфигурации для идентификации данных двигателя.				
Бит.поле	Бит	Имя сигн.	1-сигнал	0-сигнал	FP
	00	Оценка индуктивности статора, не измерение	Да	Нет	-
	02	Оценка постоянной времени ротора, не измерение	Да	Нет	-
	03	Оценка паразитной индуктивности, не измерение	Да	Нет	-
	05	Определение T _г и L _{sig} обработка в диапазоне времени	Да	Нет	-
	06	Активировать демпфирование колебаний	Да	Нет	-

07	Деактивировать определение колебаний	Да	Нет	-
11	Деактивировать измерение импульсов Lq Ld	Да	Нет	-
12	Деактивировать измерение сопротивления ротора Rr	Да	Нет	-
14	Деактивировать измерение времени блокировки вентиля	Да	Нет	-
15	Только сопротивл.статора, ошиб.напряж.вентиля, опред.вр.запазд.	Да	Нет	-
16	Короткая идентификация данных двигателя (качество ниже)	Да	Нет	-
17	Измерение без расчета параметров регулирования	Да	Нет	-
18	Начало работы сразу после MotID	Да	Нет	-
19	Автоматически сохранять результаты после MotID	Да	Нет	-
20	Оценить сопротивление кабеля	Да	Нет	-

Примеч:

Для синхронных двигателей с возбуждением от постоянных магнитов действует:
Без отмены выбора в бите 11 в режиме работа "Регулирование" измерение последовательной индуктивности Ld и шунтирующей индуктивности Lq выполняется с низким током.
При отмене выбора в бите 11 или в режиме работы U/f измерение индуктивности статора выполняется с половиной ном. тока двигателя.
Если требуется не измерение, а оценка индуктивности статора, то установить бит 0 и отменить выбор бита 11.
Бит 19 = 1:
После успешной идентификации параметров двигателя все параметры сохраняются автоматически.
Если выбирается и оптимизация регулятора скорости, то сохранение выполняется только по завершении этого измерения.

p1910**Идентификация данных двигателя, выбор / ID двиг.выбор**

Ур. доступа: 3	Рассчитано -	Тип данн. Integer16
Изменяемо T	Нормализация: -	Динам. индекс -
Гр.ед.изм: -	Выб.ед.изм.: -	Функц.план: -
Min	Max	Уст.по умолч.
0	28	0

Описание:

Установка идентификации данных двигателя.
После следующей команды включения выполняется идентификация данных двигателя.
p1910 = 1:
Все данные двигателя и характеристика преобразователя идентифицируются и после передаются в следующие параметры:
p0350, p0354, p0356, p0357, p0358, p0360.
После автоматически выполняется расчет параметров регулирования p0340 = 3.
p1910 = 20:
Выбор только для внутренних целей SIEMENS.

Параметр:

- 0: Заблокирована
- 1: Полная идентификация (ID) данных двигателя и применение
- 2: Полная идентификация (ID) данных двигателя без применения
- 20: Задача вектора напряжения
- 21: Задача вектора напряжения без фильтра
- 22: Задача прямоугольного вектора напряжения без фильтра
- 23: Задача треугольного вектора напряжения без фильтра
- 24: Задача прямоугольного вектора напряжения с фильтром
- 25: Задача треугольного вектора напряжения с фильтром
- 26: Задача вектора напряжения с коррекцией DTC
- 27: Задача вектора напряжения с AVC
- 28: Задача вектора напряжения с DTC + AVC коррекция

Зависимость:

Перед выполнением идентификации данных двигателя необходимо осуществить "быстрый ввод в эксплуатацию" (p0010 = 1, p3900 > 0)!
При выборе идентификации данных двигателя подавляется переключение блока данных привода.
См. также: p1900

Внимание: После выбора идентификации данных двигателя (p1910 > 0) выводится предупреждение A07991 и при следующей команде включения следующим образом выполняется идентификация данных двигателя:

- При этом на двигатель подается питание и выходные клеммы преобразователя находятся под напряжением.
- Вал двигателя в ходе идентификации может провернуться макс. на половину оборота.
- Момент вращения не создается.

Примеч: Имеющийся стояночный тормоз двигателя должен быть разжат (p1215 = 2).
Для непрерывного принятия полученных установок выполнить энергонезависимое сохранение (p0971).
При установке p1910 учитывать следующее:

1. "С применением" означает:
Указанные в описании параметры заменяются идентифицированными значениями и тем самым влияют на установку регулятора.
2. "Без применения" означает:
Идентифицированные параметры лишь отображаются в области r1912 ... r1926 (сервисные параметры).
Установки регулятора остаются без изменений.
3. При установках 27 и 28 действует установленная с p1840 конфигурация AVC.
Команда включения должна оставаться установленной при измерении и сбрасывается приводом по завершении измерения автоматически. Длительность измерений может составлять от 0.3 с до нескольких минут. Это время в основном зависит от размера двигателя. В конце идентификации параметров двигателя автоматически устанавливается p1910 = 0, если выбрано только стационарное измерение, до дополнительно p1900 сбрасывается на 0, в ином случае выполняется активация измерения при вращении.

p1959[0...n]**Круговое измерение, конфигурация / Измер.вращ.конф.**

Ур. доступа: 3	Рассчитано p0340 = 1	Тип данн. Unsigned16
Изменяемо T	Нормализация: -	Динам. индекс DDS, p0180
Гр.ед.изм.: -	Выб.ед.изм.: -	Функц.план: -
Min	Max	Уст.по умолч.
-	-	0001 1110 bin

Описание: Установка конфигурации измерения при вращении.

Бит.поле	Бит	Имя сигн.	1-сигнал	0-сигнал	FP
	01	Характеристика насыщения, идентификация	Да	Нет	-
	02	Момент инерции, идентификация	Да	Нет	-
	03	Заново вычислить параметры регулятора числа оборотов	Да	Нет	-
	04	Оптимизация регулятора числа оборотов (испытание на вибрацию)	Да	Нет	-

Примеч: На отдельных этапах оптимизации изменяются следующие параметры:

Бит 01: p0320, p0360, p0362 ... p0369
 Бит 02: p0341, p0342
 Бит 03: p1470, p1472, p1496
 Бит 04: в зависимости от p1960
 p1960 = 1, 3: p1470, p1472, p1496

p1960**Круговое измерение, выбор / Измер.вращ.выб.**

Ур. доступа: 3	Рассчитано -	Тип данн. Integer16
Изменяемо T	Нормализация: -	Динам. индекс -
Гр.ед.изм.: -	Выб.ед.изм.: -	Функц.план: -
Min	Max	Уст.по умолч.
0	3	0

Описание: Установка измерения при вращении.

После следующей команды включения выполняется измерение при вращении.

Возможности установки параметра зависят от режима работы управления/регулирования (p1300):

p1300 < 20 (управление U/f):

Выбор измерения при вращении или оптимизации регулятора числа оборотов невозможен.

p1300 = 20, 22 (работа без датчика):

Может быть выбрано только измерение при вращении или оптимизация регулятора числа оборотов в режиме без датчика.

Параметр:

0: Заблокирована
1: Измерение при вращении в режиме без датчика
3: Оптимизация регулятора числа оборотов в режиме без датчика

Зависимость:

Перед выполнением измерения при вращении уже должна быть выполнена идентификация данных двигателя (p1900, p1910, r3925).

При выборе измерения при вращении переключение блока данных привода подавляется.

См. также: p1300, p1900, p1959, p1967, r1968

Опасно:

У приводов с механикой, ограничивающей ход, необходимо обеспечить, чтобы она не была достигнута при измерении при вращении. Если это не так, то измерение не может быть выполнено.

Внимание:

Имеющийся стояночный тормоз двигателя должен быть отпущен (p1215 = 2).

Для непрерывного принятия полученных установок выполнить энергонезависимое сохранение (p0971).

При измерении при вращении сохранение параметров невозможно (p0971).

Примеч:

При активированном измерении при вращении сохранение параметров невозможно (p0971).

Так как для измерения при вращении автоматически вносятся измерения в параметры (к примеру, p1120), то до завершения измерения и при отсутствии ошибок не должно выполняться ручных изменений параметров.

Время разгона и торможения (p1120, p1121) ограничивается при измерении при вращении до 900 сек.

p1961**Характеристика насыщения, число оборотов для определения / Хар_насыщ n опред.**

Ур. доступа: 3	Рассчитано -	Тип данн. FloatingPoint32
Изменяемо U, T	Нормализация: -	Динам. индекс -
Гр.ед.изм: -	Выб.ед.изм.: -	Функц.план: -
Min	Max	Уст.по умолч.
26 [%]	75 [%]	40 [%]

Описание:

Установка числа оборотов для определения характеристики насыщения.

Процентное значение относится к r0310 (ном. частота двигателя).

Зависимость:

См. также: r0310, p1959

Примеч:

Определение характеристики насыщения должно выполняться в рабочей точке с по возможности малой нагрузкой.

p1965**Drehz_reg_opt, число оборотов / n_опт число об.**

Ур. доступа: 3	Рассчитано -	Тип данн. FloatingPoint32
Изменяемо U, T	Нормализация: -	Динам. индекс -
Гр.ед.изм: -	Выб.ед.изм.: -	Функц.план: -
Min	Max	Уст.по умолч.
10 [%]	75 [%]	40 [%]

Описание:

Установка числа оборотов для идентификации момента инерции и испытания на вибрацию.

Асинхронный двигатель:

Процентное значение относится к r0310 (ном. частота двигателя).

Синхронный двигатель:

Процентное значение относится к минимуму из r0310 (ном. частота двигателя) и p1082 (макс. число оборотов).

Зависимость:

См. также: r0310, p1959

Примеч:

Для определения момента инерции выполняются скачки числа оборотов, при этом указанное значение соответствует нижнему заданию числа оборотов. Для верхнего числа оборотов значение увеличивается на 20 %.

q-паразитная индуктивность (см. p1959.5) определяется в состоянии покоя и при 50% от p1965, но макс. при выходной частоте в 15 Гц и мин. при 10 % от ном. числа оборотов двигателя.

p1967	Drehz_reg_opt, динамический коэффициент / n_опт дин_коэфф.		
	Ур. доступа: 3	Рассчитано p0340 = 1	Тип данн. FloatingPoint32
	Изменяемо U, T	Нормализация: -	Динам. индекс -
	Гр.ед.изм: -	Выб.ед.изм.: -	Функц.план: -
	Min	Max	Уст.по умолч.
	1 [%]	400 [%]	100 [%]
Описание:	Установка динамического коэффициента для оптимизации регулятора скорости. После оптимизации достигнутая динамика отображается в r1968/		
Зависимость:	См. также: p1959, r1968		
Примеч:	При измерении при вращении через этот параметр можно влиять на оптимизацию регулятора скорости. p1967 = 100 % --> оптимизация регулятора скорости по симметрическому оптимуму. p1967 > 100 % --> оптимизация с более высокой динамикой (Kp больше, Tn меньше). Если происходит значимое уменьшение текущей динамики (см. r1968) по сравнению с требуемой динамикой (p1967), то причиной могут быть механические колебания нагрузки. Если несмотря на такие условия нагрузки требуется более высокая динамика, то отключить испытание на вибрацию (p1959.4 = 0) и повторить измерение.		
r1968	Drehz_reg_opt, актуальный динамический коэффициент / n_опт акт дин коэф		
	Ур. доступа: 4	Рассчитано -	Тип данн. FloatingPoint32
	Изменяемо -	Нормализация: -	Динам. индекс -
	Гр.ед.изм: -	Выб.ед.изм.: -	Функц.план: -
	Min	Max	Уст.по умолч.
	- [%]	- [%]	- [%]
Описание:	Индикация фактически полученного при испытании на вибрацию динамического коэффициента.		
Зависимость:	См. также: p1959, p1967		
Примеч:	Этот динамический коэффициент относится исключительно на установленный в p1960 тип регулирования регулятора числа оборотов.		
p1980[0...n]	PoIID метод / PoIID метод		
	Ур. доступа: 3	Рассчитано p0340 = 1,3	Тип данн. Integer16
	Изменяемо U, T	Нормализация: -	Динам. индекс MDS
	Гр.ед.изм: -	Выб.ед.изм.: -	Функц.план: -
	Min	Max	Уст.по умолч.
	1	10	4
Описание:	Установка метода для идентификации положения полюсов. p1980 = 1, 8: Величина тока устанавливается с помощью p0329. p1980 = 4, 6: Величина тока первой фазы измерения устанавливается с помощью p0325, второй - с помощью p0329. p1980 = 10: Для выверки подается ном. ток двигателя. Величины тока соответственно ограничиваются до ном. значений силовой части.		
Параметр:	1: Пульсация напряжения 1-ая гармоника 4: Пульсация напряжения, 2-ступенчатая 6: Пульсация напряжения, 2-ступенчатая с инверсией 8: Пульсация напряжения 2-я гармоника, инверсия 10: Подводимый постоянный ток		
Зависимость:	При вводе в эксплуатацию каталожного двигателя метод устанавливается автоматически в зависимости от используемого типа двигателя. См. также: p0325, p0329, p1780		
Примеч:	Метод пульсации напряжения (p1980 = 1, 4) не может использоваться при работе с синусоидальными выходными фильтрами (p0230).		

p2000	Опорная скорость / Опорная частота / n_исход f_исход		
	Ур. доступа: 2	Рассчитано p0340 = 1	Тип данн. FloatingPoint32
	Изменяемо Т	Нормализация: -	Динам. индекс -
	Гр.ед.изм: -	Выб.ед.изм.: -	Функц.план: -
	Min	Max	Уст.по умолч.
	6.00 [1/мин]	210000.00 [1/мин]	1500.00 [1/мин]
Описание:	<p>Установка исходной величины для частоты вращения и частоты.</p> <p>Все указанные релятивно частоты вращения и частоты относятся к этой исходной величине.</p> <p>Исходная величина соответствует 100 % или 4000 шестн. (слово) или 4000 0000 шестн. (двойное слово).</p> <p>При этом: исходная частота (в Гц) = исходная частота вращения (в (1/мин) / 60) x число пар полюсов).</p>		
Зависимость:	<p>Этот параметр обновляется при автоматическом вычислении только в том случае (p0340 = 1, p3900 > 0), если прежде был выполнен ввод в эксплуатацию двигателя для блока данных привода ноль. Тем самым параметр не заблокирован через p0573 = 1 от перезаписи.</p> <p>См. также: p2001, p2002, p2003, r2004, r3996</p>		
Внимание:	<p>При изменении исходной скорости / исходной частоты возможны кратковременные нарушения коммуникации.</p>		
Примеч:	<p>Если устанавливается соединение BICO между различными физическими величинами, то соответствующие исходные величины служат как внутренний пересчетный множитель.</p> <p>Пример 1:</p> <p>Сигнал аналогового входа (к примеру, r0755[0]) подключается на задание числа оборотов (к примеру, p1070[0]). Актуальное процентное входное значение циклически пересчитывается через исходное число оборотов (p2000) в абсолютное задание числа оборотов.</p> <p>Пример 2:</p> <p>Задание от PROFIBUS (r2050[1]) подключается на задание числа оборотов (к примеру, p1070[0]). Актуальное входное значение через фиксированное нормирование 4000 шестн. циклически преобразуется в проценты. Это процентное значение через исходное число оборотов (p2000) пересчитывается в абсолютное задание числа оборотов.</p>		
p2001	Опорное напряжение / Опорное напряжение		
	Ур. доступа: 3	Рассчитано p0340 = 1	Тип данн. FloatingPoint32
	Изменяемо Т	Нормализация: -	Динам. индекс -
	Гр.ед.изм: -	Выб.ед.изм.: -	Функц.план: -
	Min	Max	Уст.по умолч.
	10 [Вэфф.]	100000 [Вэфф.]	1000 [Вэфф.]
Описание:	<p>Установка исходной величины для напряжений.</p> <p>Все указанные релятивно напряжения относятся к этой исходной величине. Это же относится и к значениям постоянного напряжения (= эффективное значение), как то напряжение промежуточного контура.</p> <p>Исходная величина соответствует 100 % или 4000 шестн. (слово) или 4000 0000 шестн. (двойное слово).</p> <p>Указание:</p> <p>Эта исходная величина действует и для значений постоянного напряжения. В этом случае она интерпретируется не как эффективное значение, а как значение постоянного напряжения.</p>		
Зависимость:	<p>p2001 обновляется при автоматическом вычислении (p0340 = 1, p3900 > 0) только в том случае, если прежде был выполнен ввод в эксплуатацию двигателя для блока данных привода ноль и тем самым параметр не заблокирован через p0573 = 1 от перезаписи.</p> <p>См. также: r3996</p>		
Внимание:	<p>При изменении исходного напряжения возможны кратковременные нарушения коммуникации.</p>		
Примеч:	<p>Если устанавливается соединение BICO между различными физическими величинами, то соответствующие исходные величины служат как внутренний пересчетный множитель.</p> <p>Для устройств питания исходная величина предустанавливается со спараметрированным напряжением питающей сети устройств (p0210).</p> <p>Пример:</p> <p>Фактическое значение напряжения промежуточного контура (r0070) подается на измерительную розетку (к примеру, p0771[0]). Актуальное значение напряжения циклически пересчитывается в процент исходного напряжения (p2001) и выводится согласно установленному масштабированию.</p>		

p2002	Опроный ток / I_исход		
	Ур. доступа: 3	Рассчитано p0340 = 1	Тип данн. FloatingPoint32
	Изменяемо T	Нормализация: -	Динам. индекс -
	Гр.ед.изм: -	Выб.ед.изм.: -	Функц.план: -
	Min	Max	Уст.по умолч.
	0.10 [Аэфф.]	100000.00 [Аэфф.]	100.00 [Аэфф.]
Описание:	<p>Установка исходной величины для токов. Все указанные релятивно токи относятся к этой исходной величине. Исходная величина соответствует 100 % или 4000 шестн. (слово) или 4000 0000 шестн. (двойное слово).</p>		
Зависимость:	<p>Этот параметр обновляется при автоматическом вычислении только в том случае (p0340 = 1, p3900 > 0), если прежде был выполнен ввод в эксплуатацию двигателя для блока данных привода ноль. Тем самым параметр не заблокирован через p0573 = 1 от перезаписи. См. также: r3996</p>		
Внимание:	<p>При работе с различными DDS с разными данными двигателя исходные величины остаются теми же, т.к. они не переключаются с DDS. Учитывать получаемый коэффициент пересчета. Пример: p2002 = 100 A Исходная величина 100 A соответствует 100 % p0305[0] = 100 A Ном. ток двигателя 100 A для MDS0 в DDS0 --> 100 % соответствует 100 % ном. тока двигателя p0305[1] = 50 A Ном. ток двигателя 50 A для MDS1 в DDS1 --> 100 % соответствует 200 % ном. тока двигателя При изменении исходного тока возможны кратковременные нарушения коммуникации.</p>		
Примеч:	<p>Значение по умолчанию p0640. Если устанавливается соединение BICO между различными физическими величинами, то соответствующие исходные величины служат как внутренний пересчетный множитель. Для устройств питания исходная величина предустанавливается с ном. током сети, получаемым из ном. мощности и спараметрированного ном. напряжения сети (p2002 = r0206 / r0210 / 1.73). Пример 1: Фактическое значение фазного тока (r0069[0]) подается на измерительную розетку (к примеру, p0771[0]). Актуальное значение тока циклически пересчитывается в процент исходного тока (p2002) и выводится согласно установленному масштабированию.</p>		
p2003	Опорный момент / M_исход		
	Ур. доступа: 3	Рассчитано p0340 = 1	Тип данн. FloatingPoint32
	Изменяемо T	Нормализация: -	Динам. индекс -
	Гр.ед.изм: 7_2	Выб.ед.изм.: p0505	Функц.план: -
	Min	Max	Уст.по умолч.
	0.01 [Нм]	20000000.00 [Нм]	1.00 [Нм]
Описание:	<p>Установка исходной величины для момента вращения. Все указанные релятивно моменты вращения относятся к этой исходной величине. Исходная величина соответствует 100 % или 4000 шестн. (слово) или 4000 0000 шестн. (двойное слово).</p>		
Зависимость:	<p>Этот параметр обновляется при автоматическом вычислении только в том случае (p0340 = 1, p3900 > 0), если прежде был выполнен ввод в эксплуатацию двигателя для блока данных привода ноль. Тем самым параметр не заблокирован через p0573 = 1 от перезаписи. См. также: r3996</p>		
Внимание:	<p>При изменении исходного момента вращения возможны кратковременные нарушения коммуникации.</p>		
Примеч:	<p>Значение по умолчанию 2 * p0333. Если устанавливается соединение BICO между различными физическими величинами, то соответствующие исходные величины служат как внутренний пересчетный множитель. Пример: Фактическое значение общего момента вращения (r0079[0]) подается на измерительную розетку (к примеру, p0771[0]). Актуальное значение момента вращения циклически пересчитывается в процент исходного момента вращения (p2003) и выводится согласно установленному масштабированию.</p>		

r2004	Эталонная мощность / P_исход		
	Ур. доступа: 3	Рассчитано -	Тип данн. FloatingPoint32
	Изменяемо -	Нормализация: -	Динам. индекс -
	Гр.ед.изм: 14_10	Выб.ед.изм.: p0505	Функц.план: -
	Min	Max	Уст.по умолч.
	- [кВт]	- [кВт]	- [кВт]
Описание:	Индикация исходной величины для мощности. Все указанные релятивно мощности относятся к этой исходной величине. Исходная величина соответствует 100 % или 4000 шестн. (слово) или 4000 0000 шестн. (двойное слово).		
Зависимость:	Это значение вычисляется следующим образом: Устройство питания: вычисление из напряжения умноженного на ток. Регулирование: вычисление из момента умноженного на число оборотов. См. также: p2000, p2001, p2002, p2003		
Примеч:	Если устанавливается соединение ВІСО между различными физическими величинами, то соответствующие исходные величины служат как внутренний пересчетный множитель. Исходная мощность вычисляется следующим образом: - $2 * P_i * \text{исходное число оборотов} / 60 * \text{исходный момент вращения (двигатель)}$ - $\text{исходное напряжение} * \text{исходный ток} * \text{корень}(3) (\text{питание})$		
p2006	Исходная температура / Исход.темп.		
	Ур. доступа: 3	Рассчитано p0340 = 1	Тип данн. FloatingPoint32
	Изменяемо T	Нормализация: -	Динам. индекс -
	Гр.ед.изм: -	Выб.ед.изм.: -	Функц.план: -
	Min	Max	Уст.по умолч.
	50.00 [°C]	300.00 [°C]	100.00 [°C]
Описание:	Установка исходной величины для температуры. Все указанные релятивно температуры относятся к этой исходной величине. Исходная величина соответствует 100 % или 4000 шестн. (слово) или 4000 0000 шестн. (двойное слово).		
p2010	Интерфейс ввода в эксплуатацию, скорость в бодах / IBN бодов		
	Ур. доступа: 3	Рассчитано -	Тип данн. Integer16
	Изменяемо T	Нормализация: -	Динам. индекс -
	Гр.ед.изм: -	Выб.ед.изм.: -	Функц.план: -
	Min	Max	Уст.по умолч.
	6	12	12
Описание:	Установка скорости передачи в бодах для интерфейса ввода в эксплуатацию (USS, RS232).		
Параметр:	6: 9600 бодов 7: 19200 бодов 8: 38400 бодов 9: 57600 бодов 10: 76800 бодов 11: 93750 бодов 12: 115200 бодов		
Примеч:	IBN-SS: интерфейс ввода в эксплуатацию Восстановление заводской установки не влияет на параметр.		

p2011	Интерфейс ввода в эксплуатацию адрес / IBN адрес		
	Ур. доступа: 3	Рассчитано -	Тип данн. Unsigned16
	Изменяемо Т	Нормализация: -	Динам. индекс -
	Гр.ед.изм: -	Выб.ед.изм.: -	Функц.план: -
	Min	Max	Уст.по умолч.
	0	31	2
Описание:	Установка адреса для интерфейса ввода в эксплуатацию (USS, RS232).		
Примеч:	Сброс на заводскую установку не влияет на параметр.		
p2016[0...3]	CI: IBN-SS USS PZD передать слово / IBN USS перед слов		
	Ур. доступа: 3	Рассчитано -	Тип данн. U32 / Integer16
	Изменяемо U, T	Нормализация: 4000H	Динам. индекс -
	Гр.ед.изм: -	Выб.ед.изм.: -	Функц.план: -
	Min	Max	Уст.по умолч.
	-	-	0
Описание:	Выбор передаваемых через интерфейс ввода в эксплуатацию USS PZD (фактические значения). Фактические значения отображаются на интеллектуальной панели оператора (IOP).		
Индекс:	[0] = PZD 1 [1] = PZD 2 [2] = PZD 3 [3] = PZD 4		
p2020	Интерфейс полевой шины, скорость передачи в бодах / Полевая шина_бодов		
G120C_USS	Ур. доступа: 2	Рассчитано -	Тип данн. Integer16
	Изменяемо Т	Нормализация: -	Динам. индекс -
	Гр.ед.изм: -	Выб.ед.изм.: -	Функц.план: 9310
	Min	Max	Уст.по умолч.
	4	13	8
Описание:	Установка скорости передачи в бодах для интерфейса полевой шины (RS485).		
Параметр:	4: 2400 бодов 5: 4800 бодов 6: 9600 бодов 7: 19200 бодов 8: 38400 бодов 9: 57600 бодов 10: 76800 бодов 11: 93750 бодов 12: 115200 бодов 13: 187500 бодов		
Внимание:	При p0014 = 1 действует: После изменения значения дальнейшее изменение параметров заблокировано и в r3996 отображается состояние. Изменение снова возможно при r3996 = 0. При p0014 = 0 действует: Перед тем, как произойдет длительная активация измененной установки, необходимо выполнить энергонезависимое сохранение из RAM в ROM. Для этого установить p0971 = 1 или p0014 = 1.		
Примеч:	Feldbus-SS: интерфейс полевой шины. Изменение значения вступает в силу только после POWER ON. Сброс на заводскую установку не влияет на параметр. При повторном выборе протокола параметр сбрасывается на заводскую установку. При p2030 = 1 (USS) действует: Мин/Макс/Заводская установка: 4/13/8 При p2030 = 2 (MODBUS) действует: Мин/Макс/Заводская установка: 5/13/7		

p2021	Интерфейс полевой шины, адрес / Полевая шина_адрес		
G120C_USS	Ур. доступа: 2 Изменяемо T Гр.ед.изм.: - Min 0	Рассчитано - Нормализация: - Выб.ед.изм.: - Max 247	Тип данн. Unsigned16 Динам. индекс - Функц.план: 9310 Уст.по умолч. 0
Описание:	Индикация или установка адреса для интерфейса полевой шины (RS485). Адрес может быть установлен следующим образом: 1) Через переключатель адреса на управляющем модуле --> p2021 показывает установленный адрес. --> Изменение вступает в силу только после POWER ON. 2) Через p2021 --> Только, если через переключатель адреса установлен адрес 0 или недействительный для выбранной в p2030 полевой шины адрес. --> Адрес сохраняется энергонезависимо с помощью функции "Копировать RAM в ROM". --> Изменение вступает в силу только после POWER ON.		
Зависимость:	См. также: p2030		
Внимание:	При p0014 = 1 действует: После изменения значения дальнейшее изменение параметров заблокировано и в r3996 отображается состояние. Изменение снова возможно при r3996 = 0. При p0014 = 0 действует: Перед тем, как произойдет длительная активация измененной установки, необходимо выполнить энергонезависимое сохранение из RAM в ROM. Для этого установить p0971 = 1 или p0014 = 1.		
Примеч:	Изменение значения вступает в силу только после POWER ON. Сброс на заводскую установку не влияет на параметр. При повторном выборе протокола параметр сбрасывается на заводскую установку. При p2030 = 1 (USS) действует: Мин/Макс/Заводская установка: 0/30/0 При p2030 = 2 (MODBUS) действует: Мин/Макс/Заводская установка: 1/247/1		
p2022	Интерфейс полевой шины, USS данные процесса, число / Пол.ши. USS дан.пр		
G120C_USS	Ур. доступа: 2 Изменяемо T Гр.ед.изм.: - Min 0	Рассчитано - Нормализация: - Выб.ед.изм.: - Max 8	Тип данн. Unsigned16 Динам. индекс - Функц.план: 9310 Уст.по умолч. 2
Описание:	Установка числа 16-битных слов в сегменте PZD телеграммы USS для интерфейса полевой шины.		
Зависимость:	См. также: p2030		
Примеч:	Сброс на заводскую установку не влияет на параметр.		
p2023	Интерфейс полевой шины USS PKW число / Пол.шина USS PKW		
G120C_USS	Ур. доступа: 2 Изменяемо T Гр.ед.изм.: - Min 0	Рассчитано - Нормализация: - Выб.ед.изм.: - Max 127	Тип данн. Integer16 Динам. индекс - Функц.план: 9310 Уст.по умолч. 127
Описание:	Установка числа 16-битных слов в сегменте PKW телеграммы USS для интерфейса полевой шины.		
Параметр:	0: PKW 0 слов 3: PKW 3 слова 4: PKW 4 слова 127: PKW перем.		
Зависимость:	См. также: p2030		
Примеч:	Сброс на заводскую установку не влияет на параметр.		

r2024[0...2]	Интерфейс полевой шины время / Пол. шина MODBUS t		
G120C_USS	Ур. доступа: 3 Изменяемо U, T Гр.ед.изм.: - Min 0 [мс]	Рассчитано - Нормализация: - Выб.ед.изм.: - Max 10000 [мс]	Тип данн. FloatingPoint32 Динам. индекс - Функц.план: 9310 Уст.по умолч. [0] 1000 [мс] [1] 0 [мс] [2] 0 [мс]
Описание:	Установка значений времени для интерфейса полевой шины (Feldbus-SS). Для MODBUS действует: r2024[0]: макс. разрешенное время обработки телеграммы MODBUS-Slave, за которое ответ отправляется назад на MODBUS-Master. r2024[1]: не релевантно. r2024[2]: интервал телеграмм (пауза между двумя телеграммами).		
Индекс:	[0] = Макс. время обработки [1] = Время задержки символа [2] = Время паузы телеграммы		
Зависимость:	См. также: r2020, r2030		
Примеч:	По r2024[2] (MODBUS): Изменение скорости передачи в бодах для полевой шины (r2020) сбрасывает это время на предустановку. Предустановка соответствует времени в 3.5 символа (в зависимости от установленной скорости передачи в бодах).		
r2029[0...7]	Интерфейс полевой шины, статистика ошибок / Полевая шина_ошиб		
G120C_USS	Ур. доступа: 3 Изменяемо - Гр.ед.изм.: - Min -	Рассчитано - Нормализация: - Выб.ед.изм.: - Max -	Тип данн. Unsigned32 Динам. индекс - Функц.план: 9310 Уст.по умолч. -
Описание:	Индикация ошибок приема на интерфейсе полевой шины (RS485).		
Индекс:	[0] = Число телеграмм без ошибок [1] = Число отклоненных телеграмм [2] = Число ошибок формата [3] = Число ошибок перебега [4] = Число ошибок четности [5] = Число ошибок меток начала [6] = Число ошибок контрольных сумм [7] = Число ошибок длин		
r2030	Интерфейс полевой шины, выбор протокола / Пол.шина_протокол		
G120C_CAN	Ур. доступа: 1 Изменяемо T Гр.ед.изм.: - Min 0	Рассчитано - Нормализация: - Выб.ед.изм.: - Max 4	Тип данн. Integer16 Динам. индекс - Функц.план: 9310 Уст.по умолч. 4
Описание:	Установка протокола коммуникации для интерфейса полевой шины.		
Параметр:	0: Нет протокола 4: CAN		
Внимание:	При r0014 = 1 действует: После изменения значения дальнейшее изменение параметров заблокировано и в r3996 отображается состояние. Изменение снова возможно при r3996 = 0.		
Примеч:	Изменение значения начинает действовать только после POWER ON. Сброс на заводскую установку не влияет на параметр.		

p2030		Интерфейс полевой шины, выбор протокола / Пол.шина_протокол	
G120C_DP	Ур. доступа: 1 Изменяемо T Гр.ед.изм.: - Min 0	Рассчитано - Нормализация: - Выб.ед.изм.: - Max 3	Тип данн. Integer16 Динам. индекс - Функц.план: 9310 Уст.по умолч. 3
Описание:	Установка протокола коммуникации для интерфейса полевой шины.		
Параметр:	0: Нет протокола 3: PROFIBUS		
Внимание:	При r0014 = 1 действует: После изменения значения дальнейшее изменение параметров заблокировано и в r3996 отображается состояние. Изменение снова возможно при r3996 = 0.		
Примеч:	Изменение значения начинает действовать только после POWER ON. Сброс на заводскую установку не влияет на параметр.		

p2030		Интерфейс полевой шины, выбор протокола / Пол.шина_протокол	
G120C_PN	Ур. доступа: 1 Изменяемо T Гр.ед.изм.: - Min 0	Рассчитано - Нормализация: - Выб.ед.изм.: - Max 10	Тип данн. Integer16 Динам. индекс - Функц.план: 9310 Уст.по умолч. 7
Описание:	Установка протокола коммуникации для интерфейса полевой шины.		
Параметр:	0: Нет протокола 7: PROFINET 10: Ethernet/IP		
Внимание:	При r0014 = 1 действует: После изменения значения дальнейшее изменение параметров заблокировано и в r3996 отображается состояние. Изменение снова возможно при r3996 = 0.		
Примеч:	Изменение значения начинает действовать только после POWER ON. Сброс на заводскую установку не влияет на параметр.		

p2030		Интерфейс полевой шины, выбор протокола / Пол.шина_протокол	
G120C_USS	Ур. доступа: 1 Изменяемо T Гр.ед.изм.: - Min 0	Рассчитано - Нормализация: - Выб.ед.изм.: - Max 2	Тип данн. Integer16 Динам. индекс - Функц.план: 9310 Уст.по умолч. 0
Описание:	Установка протокола коммуникации для интерфейса полевой шины.		
Параметр:	0: Нет протокола 1: USS 2: MODBUS		
Внимание:	При r0014 = 1 действует: После изменения значения дальнейшее изменение параметров заблокировано и в r3996 отображается состояние. Изменение снова возможно при r3996 = 0.		
Примеч:	Изменение значения начинает действовать только после POWER ON. Сброс на заводскую установку не влияет на параметр.		

r2032		Приоритет управления, действует управляющее слово / PcCtrl действ STW	
	Ур. доступа: 3 Изменяемо - Гр.ед.изм.: - Min -	Рассчитано - Нормализация: - Выб.ед.изм.: - Max -	Тип данн. Unsigned16 Динам. индекс - Функц.план: - Уст.по умолч. -
Описание:	Индикация эфф. управляющего слова 1 (STW1) привода при приоритете управления.		

2 Параметр

2.2 Список параметров

Бит.поле	Бит	Имя сигн.	1-сигнал	0-сигнал	FP
	00	ВКЛ / ВЫКЛ1	Да	Нет	-
	01	ГР / ВЫКЛ2	Да	Нет	-
	02	ГР / ВЫКЛ3	Да	Нет	-
	03	Разрешить работу	Да	Нет	-
	04	Разрешить задатчик интенсивности	Да	Нет	-
	05	Запустить задатчик интенсивности	Да	Нет	-
	06	Разрешить задание числа оборотов	Да	Нет	-
	07	Квитировать ошибку	Да	Нет	-
	08	Набор, бит 0	Да	Нет	3030
	09	Набор, бит 1	Да	Нет	3030
	10	Управление через PLC	Да	Нет	-

Внимание: Приоритет управления воздействует только на управляющее слово 1 и задание числа оборотов 1. Другие управляющие слова/заданные значения могут быть переданы с устройства автоматизации.

Примеч: УР: условие работы

p2037 PROFdrive STW1.10 = 0 режим / PD STW1.10=0

G120C_DP	Ур. доступа: 3	Рассчитано -	Тип данн. Integer16
G120C_PN	Изменяемо Т	Нормализация: -	Динам. индекс -
	Гр.ед.изм: -	Выб.ед.изм.: -	Функц.план: -
	Min	Max	Уст.по умолч.
	0	2	0

Описание: Установка режима обработки для PROFdrive STW1.10 "Управление через PLC".
С первым принятым словом (PZD1), как правило, принимается управляющее слово 1 (совместимость с профилем PROFdrive). Поведение STW1.10 = 0 соответствует профилю PROFdrive. В случае иных приложений поведение может быть согласовано через этот параметр.

Параметр:
0: Заморозить задание и продолжить обработку стробовых импульсов
1: Заморозить заданные значения и стробовые импульсы
2: Не замораживать заданные значения

Рекоменд.: Оставить без изменений установку p2037 = 0.

Примеч: Если с PZD1 не STW1 передается на PROFdrive (с битом 10 "Управление через PLC"), то установить p2037 = 2.

p2038 PROFdrive STW/ZSW Interface Mode / PD STW/ZSW IF Mode

G120C_DP	Ур. доступа: 3	Рассчитано -	Тип данн. Integer16
G120C_PN	Изменяемо Т	Нормализация: -	Динам. индекс -
	Гр.ед.изм: -	Выб.ед.изм.: -	Функц.план: -
	Min	Max	Уст.по умолч.
	0	2	0

Описание: Установка режима интерфейса управляющих слов и слов состояния PROFdrive.
При выборе телеграммы через p0922 (p2079) через этот параметр происходит управление спец. для устройств присвоением значений битам в управляющих словах и словах состояния.

Параметр:
0: SINAMICS
2: VIK-NAMUR

Зависимость: См. также: p0922, p2079

Внимание: Возможно параметр защищен на основе p0922 или p2079 и не может быть изменен.

Примеч:
- При p0922 (p2079) = 1, 350 ... 999 автоматически устанавливается p2038 = 0.
- При p0922 (p2079) = 20 автоматически устанавливается p2038 = 2.
После p2038 более не может быть изменен.

r2039	Выбор интерфейса отладчика / Выб.интер.отладч.				
	Ур. доступа: 4	Рассчитано -	Тип данн. Unsigned16		
	Изменяемо U, T	Нормализация: -	Динам. индекс -		
	Гр.ед.изм: -	Выб.ед.изм.: -	Функц.план: -		
	Min	Max	Уст.по умолч.		
	0	3	0		
Описание:	Последовательным интерфейсом для отладчика является COM1 (IBN-SS, RS232) или COM2 (интерфейс полевой шины, RS485). Значение = 0: деактивировано Значение = 1: COM1, протокол ввода в эксплуатацию деактивирован Значение = 2: COM2, полевая шина деактивирована Значение = 3: зарезервировано				
Примеч:	Значение = 2 возможно только для управляющих модулей с RS485 в качестве интерфейса полевой шины.				
r2040	Интерфейс полевой шины USS время контроля / Пол.шина t_контр				
G120C_CAN	Ур. доступа: 3	Рассчитано -	Тип данн. FloatingPoint32		
G120C_PN	Изменяемо U, T	Нормализация: -	Динам. индекс -		
G120C_USS	Гр.ед.изм: -	Выб.ед.изм.: -	Функц.план: 9310		
	Min	Max	Уст.по умолч.		
	0 [мс]	1999999 [мс]	100 [мс]		
Описание:	Установка времени контроля для полученных данных процесса через интерфейс полевой шины. Если в течение этого времени данные процесса не поступают, то выводится соответствующее сообщение.				
Примеч:	r2040 = 0: контроль отключен.				
r2042	PROFIBUS идент. номер / PB идент.номер				
G120C_DP	Ур. доступа: 3	Рассчитано -	Тип данн. Integer16		
	Изменяемо T	Нормализация: -	Динам. индекс -		
	Гр.ед.изм: -	Выб.ед.изм.: -	Функц.план: -		
	Min	Max	Уст.по умолч.		
	0	1	0		
Описание:	Установка идентификационного номера PROFIBUS (PNO-ID). SINAMICS может работать на PROFIBUS с различной идентификацией. Это позволяет использовать независимый от устройства PROFIBUS GSD (к примеру, PROFIdrive VIK-NAMUR с идентификационным номером 3AA0 шестн.).				
Параметр:	0: SINAMICS 1: VIK-NAMUR				
Внимание:	При r0014 = 1 действует: После изменения значения дальнейшее изменение параметров заблокировано и в r3996 отображается состояние. Изменение снова возможно при r3996 = 0.				
Примеч:	Любое изменение активируется только после POWER ON.				
r2043.0...2	BO: PROFdrive PZD состояние / PD PZD состояние				
G120C_DP	Ур. доступа: 3	Рассчитано -	Тип данн. Unsigned8		
G120C_PN	Изменяемо -	Нормализация: -	Динам. индекс -		
	Гр.ед.изм: -	Выб.ед.изм.: -	Функц.план: 2410		
	Min	Max	Уст.по умолч.		
	-	-	-		
Описание:	Индикация состояния PROFIdrive PZD.				
Бит.поле	Бит	Имя сигн.	1-сигнал	0-сигнал	FP
	00	Отказ задания	Да	Нет	-
	02	Полевая шина работает	Да	Нет	-

2 Параметр

2.2 Список параметров

Зависимость: См. также: p2044

Примеч: При использовании сигнала "Отказ задания" возможен контроль шины и спец. для приложения реакции на отказ заданий.

p2044	PROFdrive задержка из-за ошибки / IF1 PD зад.ошиб.		
G120C_DP	Ур. доступа: 3	Рассчитано -	Тип данн. FloatingPoint32
G120C_PN	Изменяемо U, T	Нормализация: -	Динам. индекс -
	Гр.ед.изм.: -	Выб.ед.изм.: -	Функц.план: 2410
	Min	Max	Уст.по умолч.
	0 [с]	100 [с]	0 [с]
Описание:	Установка времени задержки для запуска ошибки F01910 после отказа задания. Время до запуска ошибки может быть использовано приложением. Тем самым можно реагировать на отказ при работающем приводе (к примеру, аварийный отвод).		
Зависимость:	См. также: r2043		

p2047	PROFIBUS дополнительное время контроля / PB доп t_контр		
G120C_DP	Ур. доступа: 3	Рассчитано -	Тип данн. FloatingPoint32
	Изменяемо U, T	Нормализация: -	Динам. индекс -
	Гр.ед.изм.: -	Выб.ед.изм.: -	Функц.план: 2410
	Min	Max	Уст.по умолч.
	0 [мс]	20000 [мс]	0 [мс]
Описание:	Установка дополнительного времени контроля для полученных данных процесса через PROFIBUS. Обеспечивает шунтирование при кратковременных неполадках шины. Если в течение этого времени данные процесса не поступают, то выводится соответствующее сообщение.		
Примеч:	При STOP контроллера дополнительное время контроля не действует.		

r2050[0...11]	CO: PROFdrive данные процесса, принять, слово / Дан.пр.прин слово		
	Ур. доступа: 3	Рассчитано -	Тип данн. Integer16
	Изменяемо -	Нормализация: 4000H	Динам. индекс -
	Гр.ед.изм.: -	Выб.ед.изм.: -	Функц.план: 2440, 2468, 9360
	Min	Max	Уст.по умолч.
	-	-	-
Описание:	Выходной коннектор для подключения полученного от контроллера полевой шины PZD (заданные значения) в формате слова.		
Индекс:	[0] = PZD 1 [1] = PZD 2 [2] = PZD 3 [3] = PZD 4 [4] = PZD 5 [5] = PZD 6 [6] = PZD 7 [7] = PZD 8 [8] = PZD 9 [9] = PZD 10 [10] = PZD 11 [11] = PZD 12		
Внимание:	При многократном соединении выходного коннектора, все входные коннекторы должны иметь тип данных либо Integer, либо FloatingPoint. Соединение BICO отдельного PZD возможно только на r2050 или на r2060.		

r2051[0...13]	CI: PROFdrive данные процесса, отправить, слово / Дан.пр.отпр слово		
G120C_CAN	Ур. доступа: 3	Рассчитано -	Тип данн. U32 / Integer16
G120C_USS	Изменяемо U, T	Нормализация: 4000H	Динам. индекс -
	Гр.ед.изм.: -	Выб.ед.изм.: -	Функц.план: 2450, 2470, 9370
	Min	Max	Уст.по умолч.
	-	-	0
Описание:	Выбор отправляемых на контроллер полевой шины PZD (фактические значения) в формате слова.		

Индекс:
 [0] = PZD 1
 [1] = PZD 2
 [2] = PZD 3
 [3] = PZD 4
 [4] = PZD 5
 [5] = PZD 6
 [6] = PZD 7
 [7] = PZD 8
 [8] = PZD 9
 [9] = PZD 10
 [10] = PZD 11
 [11] = PZD 12
 [12] = PZD 13
 [13] = PZD 14

Внимание: Возможно параметр защищен на основе r0922 или r2079 и не может быть изменен.

r2051[0...13]	CI: PROFIdrive данные процесса, отправить, слово / Дан.пр.отпр слово		
G120C_DP	Ур. доступа: 3	Рассчитано -	Тип данн. U32 / Integer16
G120C_PN	Изменяемо U, T	Нормализация: 4000H	Динам. индекс -
	Гр.ед.изм.: -	Выб.ед.изм.: -	Функц.план: 2450, 2470, 9370
	Min	Max	Уст.по умолч.
	-	-	[0] 2089[0] [1] 63[0] [2...13] 0

Описание: Выбор отправляемых на контроллер полевой шины PZD (фактические значения) в формате слова.

Индекс:
 [0] = PZD 1
 [1] = PZD 2
 [2] = PZD 3
 [3] = PZD 4
 [4] = PZD 5
 [5] = PZD 6
 [6] = PZD 7
 [7] = PZD 8
 [8] = PZD 9
 [9] = PZD 10
 [10] = PZD 11
 [11] = PZD 12
 [12] = PZD 13
 [13] = PZD 14

Внимание: Возможно параметр защищен на основе r0922 или r2079 и не может быть изменен.

r2053[0...13]	PROFIdrive диагностика, данные процесса, отправить, слово / Диагн отпр слово		
	Ур. доступа: 3	Рассчитано -	Тип данн. Unsigned16
	Изменяемо -	Нормализация: -	Динам. индекс -
	Гр.ед.изм.: -	Выб.ед.изм.: -	Функц.план: 2450, 2470, 9370
	Min	Max	Уст.по умолч.
	-	-	-

Описание: Индикация отправленных на контроллер полевой шины PZD (фактические значения) в формате слова.

Индекс:
 [0] = PZD 1
 [1] = PZD 2
 [2] = PZD 3
 [3] = PZD 4
 [4] = PZD 5
 [5] = PZD 6
 [6] = PZD 7
 [7] = PZD 8

[8] = PZD 9
 [9] = PZD 10
 [10] = PZD 11
 [11] = PZD 12
 [12] = PZD 13
 [13] = PZD 14

Бит.поле	Бит	Имя сигн.	1-сигнал	0-сигнал	FP
	00	Бит 0	Вкл	ВЫК	-
	01	Бит 1	Вкл	ВЫК	-
	02	Бит 2	Вкл	ВЫК	-
	03	Бит 3	Вкл	ВЫК	-
	04	Бит 4	Вкл	ВЫК	-
	05	Бит 5	Вкл	ВЫК	-
	06	Бит 6	Вкл	ВЫК	-
	07	Бит 7	Вкл	ВЫК	-
	08	Бит 8	Вкл	ВЫК	-
	09	Бит 9	Вкл	ВЫК	-
	10	Бит 10	Вкл	ВЫК	-
	11	Бит 11	Вкл	ВЫК	-
	12	Бит 12	Вкл	ВЫК	-
	13	Бит 13	Вкл	ВЫК	-
	14	Бит 14	Вкл	ВЫК	-
	15	Бит 15	Вкл	ВЫК	-

r2054 PROFIBUS состояние / PB состояние

G120C_DP	Ур. доступа: 3	Рассчитано -	Тип данн. Integer16
	Изменяемо -	Нормализация: -	Динам. индекс -
	Гр.ед.изм: -	Выб.ед.изм.: -	Функц.план: 2410
	Min	Max	Уст.по умолч.
	0	4	-

Описание: Индикация состояния для интерфейса PROFIBUS.

Параметр:
 0: ВЫК
 1: Нет соединения (искать скорость передачи в бодах)
 2: Соединение ОК (скорость передачи в бодах найдена)
 3: Циклическое соединение с мастером (Data Exchange)
 4: Циклические данные ОК

r2055[0...2] PROFIBUS диагностика, стандарт / PB диагн.станд.

G120C_DP	Ур. доступа: 3	Рассчитано -	Тип данн. Unsigned16
	Изменяемо -	Нормализация: -	Динам. индекс -
	Гр.ед.изм: -	Выб.ед.изм.: -	Функц.план: 2410
	Min	Max	Уст.по умолч.
	-	-	-

Описание: Диагностическая индикация для интерфейса PROFIBUS.

Индекс:
 [0] = Master адрес шины
 [1] = Master Input общая длина в байтах
 [2] = Master Output общая длина в байтах

r2057 PROFIBUS переключатель адреса, диагностика / PB пркл адр диагн.

G120C_DP	Ур. доступа: 3	Рассчитано -	Тип данн. Unsigned16
	Изменяемо -	Нормализация: -	Динам. индекс -
	Гр.ед.изм: -	Выб.ед.изм.: -	Функц.план: 2410
	Min	Max	Уст.по умолч.
	-	-	-

Описание: Индикация установки переключателя адресов PROFIBUS "DP ADDRESS" на устройстве управления.

Зависимость: См. также: r0918

Внимание: Индикация обновляется после включения и не является циклической.

r2060[0...10]	CO: PROFIdrive PZD получить двойное слово / PZD получить DW		
	Ур. доступа: 3	Рассчитано -	Тип данн. Integer32
	Изменяемо -	Нормализация: 4000H	Динам. индекс -
	Гр.ед.изм: -	Выб.ед.изм.: -	Функц.план: 2440, 2468
	Min	Max	Уст.по умолч.
	-	-	-
Описание:	Выходной коннектор для подключения полученного от контроллера полевой шины PZD (заданные значения) в формате двойного слова.		
Индекс:	[0] = PZD 1 + 2 [1] = PZD 2 + 3 [2] = PZD 3 + 4 [3] = PZD 4 + 5 [4] = PZD 5 + 6 [5] = PZD 6 + 7 [6] = PZD 7 + 8 [7] = PZD 8 + 9 [8] = PZD 9 + 10 [9] = PZD 10 + 11 [10] = PZD 11 + 12		
Зависимость:	См. также: r2050		
Внимание:	При многократном соединении выходного коннектора, все входные коннекторы должны иметь тип данных либо Integer, либо FloatingPoint. Соединение BICO отдельного PZD возможно только на r2050 или на r2060.		
r2061[0...12]	CI: PROFIdrive PZD передать двойное слово / PZD передать DW		
	Ур. доступа: 3	Рассчитано -	Тип данн. U32 / Integer32
	Изменяемо U, T	Нормализация: 4000H	Динам. индекс -
	Гр.ед.изм: -	Выб.ед.изм.: -	Функц.план: 2470
	Min	Max	Уст.по умолч.
	-	-	0
Описание:	Выбор отправляемых на контроллер полевой шины PZD (фактические значения) в формате двойного слова.		
Индекс:	[0] = PZD 1 + 2 [1] = PZD 2 + 3 [2] = PZD 3 + 4 [3] = PZD 4 + 5 [4] = PZD 5 + 6 [5] = PZD 6 + 7 [6] = PZD 7 + 8 [7] = PZD 8 + 9 [8] = PZD 9 + 10 [9] = PZD 10 + 11 [10] = PZD 11 + 12 [11] = PZD 12 + 13 [12] = PZD 13 + 14		
Зависимость:	См. также: p2051		
Внимание:	Соединение BICO единственных PZD возможно только либо с p2051 либо с p2061. Возможно параметр защищен на основе p0922 или p2079 и не может быть изменен.		
r2063[0...12]	PROFIdrive диагностика PZD передать двойное слово / Диагн передать DW		
	Ур. доступа: 3	Рассчитано -	Тип данн. Unsigned32
	Изменяемо -	Нормализация: -	Динам. индекс -
	Гр.ед.изм: -	Выб.ед.изм.: -	Функц.план: 2470
	Min	Max	Уст.по умолч.
	-	-	-
Описание:	Индикация отправленных на контроллер полевой шины PZD (фактические значения) в формате двойного слова.		

Индекс:	[0] = PZD 1 + 2
	[1] = PZD 2 + 3
	[2] = PZD 3 + 4
	[3] = PZD 4 + 5
	[4] = PZD 5 + 6
	[5] = PZD 6 + 7
	[6] = PZD 7 + 8
	[7] = PZD 8 + 9
	[8] = PZD 9 + 10
	[9] = PZD 10 + 11
	[10] = PZD 11 + 12
	[11] = PZD 12 + 13
	[12] = PZD 13 + 14

Бит.поле	Бит	Имя сигн.	1-сигнал	0-сигнал	FP
	00	Бит 0	Вкл	ВЫК	-
	01	Бит 1	Вкл	ВЫК	-
	02	Бит 2	Вкл	ВЫК	-
	03	Бит 3	Вкл	ВЫК	-
	04	Бит 4	Вкл	ВЫК	-
	05	Бит 5	Вкл	ВЫК	-
	06	Бит 6	Вкл	ВЫК	-
	07	Бит 7	Вкл	ВЫК	-
	08	Бит 8	Вкл	ВЫК	-
	09	Бит 9	Вкл	ВЫК	-
	10	Бит 10	Вкл	ВЫК	-
	11	Бит 11	Вкл	ВЫК	-
	12	Бит 12	Вкл	ВЫК	-
	13	Бит 13	Вкл	ВЫК	-
	14	Бит 14	Вкл	ВЫК	-
	15	Бит 15	Вкл	ВЫК	-
	16	Бит 16	Вкл	ВЫК	-
	17	Бит 17	Вкл	ВЫК	-
	18	Бит 18	Вкл	ВЫК	-
	19	Бит 19	Вкл	ВЫК	-
	20	Бит 20	Вкл	ВЫК	-
	21	Бит 21	Вкл	ВЫК	-
	22	Бит 22	Вкл	ВЫК	-
	23	Бит 23	Вкл	ВЫК	-
	24	Бит 24	Вкл	ВЫК	-
	25	Бит 25	Вкл	ВЫК	-
	26	Бит 26	Вкл	ВЫК	-
	27	Бит 27	Вкл	ВЫК	-
	28	Бит 28	Вкл	ВЫК	-
	29	Бит 29	Вкл	ВЫК	-
	30	Бит 30	Вкл	ВЫК	-
	31	Бит 31	Вкл	ВЫК	-

Внимание: Может быть использовано макс. 4 индекса функции "Трассировка".

r2067[0...1]	PZD макс. подключенных / PZD макс. подключ		
Ур. доступа: 3	Рассчитано -	Тип данн. Unsigned16	
Изменяемо -	Нормализация: -	Динам. индекс -	
Гр.ед.изм.: -	Выб.ед.изм.: -	Функц.план: -	
Min	Max	Уст.по умолч.	
-	-	-	

Описание: Отображение макс. подключенных PZD в направлении приема/передачи.
Индекс 0: прием (r2050, r2060)
Индекс 1: передача (p2051, p2061)

r2072	Поведения для принимаемого значения после отказа PZD / Повед.пос.отк.PZD				
	Ур. доступа: 3		Рассчитано -		Тип данн. Unsigned32
	Изменяемо Т		Нормализация: -		Динам. индекс -
	Гр.ед.изм: -		Выб.ед.изм.: -		Функц.план: -
	Min		Max		Уст.по умолч.
	-		-		0000 bin
Описание:	Установка поведения для принимаемого значения (r2090) после отказа PZD.				
Бит.поле	Бит	Имя сигн.	1-сигнал	0-сигнал	FP
	00	Обязательно разжать стояночный тормоз (p0855)	Заморозить знач.	Обнулить значение	-
r2074[0...11]	PROFdrive диагностика, адрес на шине, получить данные процесса / Диагн адр получ				
G120C_DP	Ур. доступа: 3		Рассчитано -		Тип данн. Unsigned16
	Изменяемо -		Нормализация: -		Динам. индекс -
	Гр.ед.изм: -		Выб.ед.изм.: -		Функц.план: -
	Min		Max		Уст.по умолч.
	-		-		-
Описание:	Индикация адреса PROFIBUS отправителя, от которого будут получены данные процесса (PZD).				
Индекс:	[0] = PZD 1 [1] = PZD 2 [2] = PZD 3 [3] = PZD 4 [4] = PZD 5 [5] = PZD 6 [6] = PZD 7 [7] = PZD 8 [8] = PZD 9 [9] = PZD 10 [10] = PZD 11 [11] = PZD 12				
Примеч:	Диапазон значений: 0 - 125: адрес шины отправителя 65535: свободны				
r2075[0...11]	PROFdrive диагност., смещение телегр., получить данные процес. / Диагн смещ получ				
G120C_DP	Ур. доступа: 3		Рассчитано -		Тип данн. Unsigned16
	Изменяемо -		Нормализация: -		Динам. индекс -
	Гр.ед.изм: -		Выб.ед.изм.: -		Функц.план: 2410
	Min		Max		Уст.по умолч.
	-		-		-
Описание:	Индикация байтового смещения PZD в принимаемой телеграмме PROFdrive (Controller Output).				
Индекс:	[0] = PZD 1 [1] = PZD 2 [2] = PZD 3 [3] = PZD 4 [4] = PZD 5 [5] = PZD 6 [6] = PZD 7 [7] = PZD 8 [8] = PZD 9 [9] = PZD 10 [10] = PZD 11 [11] = PZD 12				

2 Параметр

2.2 Список параметров

Примеч: Диапазон значений:
0 - 242: байтовое смещение
65535: свободно

r2076[0...13] PROFIdrive диагност., смещение телегр., отправить данные процес. / Диагн смещ отпра

G120C_DP	Ур. доступа: 3	Рассчитано -	Тип данн. Unsigned16
	Изменяемо -	Нормализация: -	Динам. индекс -
	Гр.ед.изм: -	Выб.ед.изм.: -	Функц.план: 2410
	Min	Max	Уст.по умолч.
	-	-	-

Описание: Индикация байтового смещения PZD в отправляемой телеграмме PROFIdrive (Controller Input).

Индекс:
[0] = PZD 1
[1] = PZD 2
[2] = PZD 3
[3] = PZD 4
[4] = PZD 5
[5] = PZD 6
[6] = PZD 7
[7] = PZD 8
[8] = PZD 9
[9] = PZD 10
[10] = PZD 11
[11] = PZD 12
[12] = PZD 13
[13] = PZD 14

Примеч: Диапазон значений:
0 - 242: байтовое смещение
65535: свободно

r2077[0...15] PROFIBUS диагностика, поперечная трансляция, адреса / PB диаг попер адр

G120C_DP	Ур. доступа: 3	Рассчитано -	Тип данн. Unsigned8
G120C_PN	Изменяемо -	Нормализация: -	Динам. индекс -
	Гр.ед.изм: -	Выб.ед.изм.: -	Функц.план: -
	Min	Max	Уст.по умолч.
	-	-	-

Описание: Индикация адресов Slave, с которыми сконфигурировано соединение через поперечную трансляцию PROFIBUS.

p2079 PROFIdrive PZD выбор телеграмм расширен / PZD телегр расш

G120C_DP	Ур. доступа: 3	Рассчитано -	Тип данн. Integer16
G120C_PN	Изменяемо T	Нормализация: -	Динам. индекс -
	Гр.ед.изм: -	Выб.ед.изм.: -	Функц.план: -
	Min	Max	Уст.по умолч.
	1	999	1

Описание: Установка передаваемой и принимаемой телеграммы.

В отличие от p0922, с p2079 можно установить и после расширить телеграмму.

Параметр:
1: Стандартная телеграмма 1, PZD-2/2
20: Стандартная телеграмма 20, PZD-2/6
352: SIEMENS телеграмма 352, данные процесса-6/6
353: SIEMENS телеграмма 353, PZD-2/2, PKW-4/4
354: SIEMENS телеграмма 354, PZD-6/6, PKW-4/4
999: Свободное проектирование телегр. с BICO

Зависимость: См. также: r0922

Примеч: При r0922 < 999 действует:
r2079 имеет то же значение и заблокирован. Все содержащиеся в телеграмме соединения и расширения заблокированы.
При r0922 = 999 действует:
r2079 может устанавливаться свободно. Если также устанавливается r2079 = 999, то могут настраиваться все соединения.
При r0922 = 999 и r2079 < 999 действует:
Содержащиеся в телеграмме соединения заблокированы. Но телеграмма может быть дополнена.

r2080[0...15]	BI: Бинекторно-коннекторный преобразователь, слово состояния 1 / Бин/кон ZSW1		
G120C_CAN	Ур. доступа: 3	Рассчитано -	Тип данн. U32 / Binary
G120C_USS	Изменяемо U, T	Нормализация: -	Динам. индекс -
	Гр.ед.изм.: -	Выб.ед.изм.: -	Функц.план: 2472
	Min	Max	Уст.по умолч.
	-	-	0

Описание: Выбор отправляемых на контроллер PROFIdrive битов.
Отдельные биты компануются в слово состояния 1.

Индекс: [0] = Бит 0
[1] = Бит 1
[2] = Бит 2
[3] = Бит 3
[4] = Бит 4
[5] = Бит 5
[6] = Бит 6
[7] = Бит 7
[8] = Бит 8
[9] = Бит 9
[10] = Бит 10
[11] = Бит 11
[12] = Бит 12
[13] = Бит 13
[14] = Бит 14
[15] = Бит 15

Зависимость: См. также: r2088, r2089

Внимание: Возможно параметр защищен на основе r0922 или r2079 и не может быть изменен.

p2080[0...15]		В1: Бинекторно-коннекторный преобразователь, слово состояния 1 / Бин/кон ZSW1	
G120C_DP	Ур. доступа: 3	Рассчитано -	Тип данн. U32 / Binary
G120C_PN	Изменяемо U, T	Нормализация: -	Динам. индекс -
	Гр.ед.изм.: -	Выб.ед.изм.: -	Функц.план: 2472
	Min	Max	Уст.по умолч.
	-	-	[0] 899.0
			[1] 899.1
			[2] 899.2
			[3] 2139.3
			[4] 899.4
			[5] 899.5
			[6] 899.6
			[7] 2139.7
			[8] 2197.7
			[9] 899.9
			[10] 2199.1
			[11] 1407.7
			[12] 899.12
			[13] 2135.14
			[14] 2197.3
			[15] 2135.15

Описание: Выбор отправляемых на контроллер PROFIdrive битов.
Отдельные биты компануются в слово состояния 1.

Индекс:
[0] = Бит 0
[1] = Бит 1
[2] = Бит 2
[3] = Бит 3
[4] = Бит 4
[5] = Бит 5
[6] = Бит 6
[7] = Бит 7
[8] = Бит 8
[9] = Бит 9
[10] = Бит 10
[11] = Бит 11
[12] = Бит 12
[13] = Бит 13
[14] = Бит 14
[15] = Бит 15

Зависимость: См. также: p2088, r2089

Внимание: Возможно параметр защищен на основе p0922 или p2079 и не может быть изменен.

p2088[0...4]		Бинекторно-коннекторный преобразователь, инверсия слова сост. / Бин/кон ZSW инв.	
G120C_CAN	Ур. доступа: 3	Рассчитано -	Тип данн. Unsigned16
G120C_USS	Изменяемо U, T	Нормализация: -	Динам. индекс -
	Гр.ед.изм.: -	Выб.ед.изм.: -	Функц.план: 2472
	Min	Max	Уст.по умолч.
	-	-	0000 0000 0000 0000 bin

Описание: Установка по инверсии отдельных бинекторных входов бинекторно-коннекторного преобразователя.

Индекс:
[0] = Слово состояния 1
[1] = Слово состояния 2
[2] = Свободное слово состояние 3
[3] = Свободное слово состояние 4
[4] = Свободное слово состояние 5

Бит.поле	Бит	Имя сигн.	1-сигнал	0-сигнал	FP
	00	Бит 0	С инверсией	Без инверсии	-
	01	Бит 1	С инверсией	Без инверсии	-
	02	Бит 2	С инверсией	Без инверсии	-
	03	Бит 3	С инверсией	Без инверсии	-
	04	Бит 4	С инверсией	Без инверсии	-
	05	Бит 5	С инверсией	Без инверсии	-
	06	Бит 6	С инверсией	Без инверсии	-
	07	Бит 7	С инверсией	Без инверсии	-
	08	Бит 8	С инверсией	Без инверсии	-
	09	Бит 9	С инверсией	Без инверсии	-
	10	Бит 10	С инверсией	Без инверсии	-
	11	Бит 11	С инверсией	Без инверсии	-
	12	Бит 12	С инверсией	Без инверсии	-
	13	Бит 13	С инверсией	Без инверсии	-
	14	Бит 14	С инверсией	Без инверсии	-
	15	Бит 15	С инверсией	Без инверсии	-

Зависимость: См. также: p2080, r2089

p2088[0...4] Бинекторно-коннекторный преобразователь, инверсия слова сост. / Бин/кон ZSW инв.

G120C_DP	Ур. доступа: 3	Рассчитано -	Тип данн. Unsigned16
G120C_PN	Изменяемо U, T	Нормализация: -	Динам. индекс -
	Гр.ед.изм: -	Выб.ед.изм.: -	Функц.план: 2472
	Min	Max	Уст.по умолч.
	-	-	[0] 1010 1000 0000 0000 bin
			[1...4] 0000 0000 0000 0000 bin

Описание: Установка по инверсии отдельных бинекторных входов бинекторно-коннекторного преобразователя.

Индекс:
 [0] = Слово состояния 1
 [1] = Слово состояния 2
 [2] = Свободное слово состояние 3
 [3] = Свободное слово состояние 4
 [4] = Свободное слово состояние 5

Бит.поле	Би	Имя сигн.	1-сигнал	0-сигнал	FP
	т				
	00	Бит 0	С инверсией	Без инверсии	-
	01	Бит 1	С инверсией	Без инверсии	-
	02	Бит 2	С инверсией	Без инверсии	-
	03	Бит 3	С инверсией	Без инверсии	-
	04	Бит 4	С инверсией	Без инверсии	-
	05	Бит 5	С инверсией	Без инверсии	-
	06	Бит 6	С инверсией	Без инверсии	-
	07	Бит 7	С инверсией	Без инверсии	-
	08	Бит 8	С инверсией	Без инверсии	-
	09	Бит 9	С инверсией	Без инверсии	-
	10	Бит 10	С инверсией	Без инверсии	-
	11	Бит 11	С инверсией	Без инверсии	-
	12	Бит 12	С инверсией	Без инверсии	-
	13	Бит 13	С инверсией	Без инверсии	-
	14	Бит 14	С инверсией	Без инверсии	-
	15	Бит 15	С инверсией	Без инверсии	-

Зависимость: См. также: p2080, r2089

r2089[0...4]	CO: Бинекторно-коннекторный преобразователь, отправить слово сост. / Бин/кон отпр. ZSW				
	Ур. доступа: 3	Рассчитано -	Тип данн. Unsigned16		
	Изменяемо -	Нормализация: -	Динам. индекс -		
	Гр.ед.изм: -	Выб.ед.изм.: -	Функц.план: 2472		
	Min	Max	Уст.по умолч.		
	-	-	-		
Описание:	Коннекторный выход для подключения слов состояния на отправляемое слово PZD.				
Индекс:	[0] = Слово состояния 1 [1] = Слово состояния 2 [2] = Свободное слово состояния 3 [3] = Свободное слово состояния 4 [4] = Свободное слово состояния 5				
Бит.поле	Би	Имя сигн.	1-сигнал	0-сигнал	FP
	т				
	00	Бит 0	Вкл	ВЫК	-
	01	Бит 1	Вкл	ВЫК	-
	02	Бит 2	Вкл	ВЫК	-
	03	Бит 3	Вкл	ВЫК	-
	04	Бит 4	Вкл	ВЫК	-
	05	Бит 5	Вкл	ВЫК	-
	06	Бит 6	Вкл	ВЫК	-
	07	Бит 7	Вкл	ВЫК	-
	08	Бит 8	Вкл	ВЫК	-
	09	Бит 9	Вкл	ВЫК	-
	10	Бит 10	Вкл	ВЫК	-
	11	Бит 11	Вкл	ВЫК	-
	12	Бит 12	Вкл	ВЫК	-
	13	Бит 13	Вкл	ВЫК	-
	14	Бит 14	Вкл	ВЫК	-
	15	Бит 15	Вкл	ВЫК	-
Зависимость:	См. также: p2051, p2080				

r2090.0...15	VO: PROFIdrive, данные процесса1, получить побитово / Дан.пр1 пол побит				
	Ур. доступа: 3	Рассчитано -	Тип данн. Unsigned16		
	Изменяемо -	Нормализация: -	Динам. индекс -		
	Гр.ед.изм: -	Выб.ед.изм.: -	Функц.план: 2468, 9204, 9206, 9360		
	Min	Max	Уст.по умолч.		
	-	-	-		
Описание:	Выходной бинектор для побитного подключения полученного от контроллера PROFIdrive PZD1 (обычно управляющее слово 1).				
Бит.поле	Бит	Имя сигн.	1-сигнал	0-сигнал	FP
	00	Бит 0	Вкл	ВЫК	-
	01	Бит 1	Вкл	ВЫК	-
	02	Бит 2	Вкл	ВЫК	-
	03	Бит 3	Вкл	ВЫК	-
	04	Бит 4	Вкл	ВЫК	-
	05	Бит 5	Вкл	ВЫК	-
	06	Бит 6	Вкл	ВЫК	-
	07	Бит 7	Вкл	ВЫК	-
	08	Бит 8	Вкл	ВЫК	-
	09	Бит 9	Вкл	ВЫК	-
	10	Бит 10	Вкл	ВЫК	-
	11	Бит 11	Вкл	ВЫК	-
	12	Бит 12	Вкл	ВЫК	-
	13	Бит 13	Вкл	ВЫК	-
	14	Бит 14	Вкл	ВЫК	-
	15	Бит 15	Вкл	ВЫК	-

r2091.0...15	VO: PROFIdrive, данные процесса2, получить побитово / Дан.пр2 пол побит		
G120C_CAN	Ур. доступа: 3	Рассчитано -	Тип данн. Unsigned16
	Изменяемо -	Нормализация: -	Динам. индекс -
	Гр.ед.изм: -	Выб.ед.изм.: -	Функц.план: 2468, 9204, 9206
	Min	Max	Уст.по умолч.
	-	-	-

Описание: Выходной бинектор для побитного подключения полученного от контроллера PROFIdrive PZD2

Бит.поле	Бит	Имя сигн.	1-сигнал	0-сигнал	FP
	00	Бит 0	Вкл	ВЫК	-
	01	Бит 1	Вкл	ВЫК	-
	02	Бит 2	Вкл	ВЫК	-
	03	Бит 3	Вкл	ВЫК	-
	04	Бит 4	Вкл	ВЫК	-
	05	Бит 5	Вкл	ВЫК	-
	06	Бит 6	Вкл	ВЫК	-
	07	Бит 7	Вкл	ВЫК	-
	08	Бит 8	Вкл	ВЫК	-
	09	Бит 9	Вкл	ВЫК	-
	10	Бит 10	Вкл	ВЫК	-
	11	Бит 11	Вкл	ВЫК	-
	12	Бит 12	Вкл	ВЫК	-
	13	Бит 13	Вкл	ВЫК	-
	14	Бит 14	Вкл	ВЫК	-
	15	Бит 15	Вкл	ВЫК	-

r2091.0...15	VO: PROFIdrive, данные процесса2, получить побитово / Дан.пр2 пол побит		
G120C_DP	Ур. доступа: 3	Рассчитано -	Тип данн. Unsigned16
G120C_PN	Изменяемо -	Нормализация: -	Динам. индекс -
G120C_USS	Гр.ед.изм: -	Выб.ед.изм.: -	Функц.план: 2468
	Min	Max	Уст.по умолч.
	-	-	-

Описание: Выходной бинектор для побитного подключения полученного от контроллера PROFIdrive PZD2

Бит.поле	Бит	Имя сигн.	1-сигнал	0-сигнал	FP
	00	Бит 0	Вкл	ВЫК	-
	01	Бит 1	Вкл	ВЫК	-
	02	Бит 2	Вкл	ВЫК	-
	03	Бит 3	Вкл	ВЫК	-
	04	Бит 4	Вкл	ВЫК	-
	05	Бит 5	Вкл	ВЫК	-
	06	Бит 6	Вкл	ВЫК	-
	07	Бит 7	Вкл	ВЫК	-
	08	Бит 8	Вкл	ВЫК	-
	09	Бит 9	Вкл	ВЫК	-
	10	Бит 10	Вкл	ВЫК	-
	11	Бит 11	Вкл	ВЫК	-
	12	Бит 12	Вкл	ВЫК	-
	13	Бит 13	Вкл	ВЫК	-
	14	Бит 14	Вкл	ВЫК	-
	15	Бит 15	Вкл	ВЫК	-

r2092.0...15	VO: PROFIdrive, данные процесса3, получить побитово / Дан.пр3 пол побит		
G120C_CAN	Ур. доступа: 3	Рассчитано -	Тип данн. Unsigned16
	Изменяемо -	Нормализация: -	Динам. индекс -
	Гр.ед.изм: -	Выб.ед.изм.: -	Функц.план: 2468, 9204, 9206
	Min	Max	Уст.по умолч.
	-	-	-

Описание: Выходной бинектор для побитного подключения полученного от контроллера PROFIdrive PZD3

2 Параметр

2.2 Список параметров

Бит.поле	Бит	Имя сигн.	1-сигнал	0-сигнал	FP
	00	Бит 0	Вкл	ВЫК	-
	01	Бит 1	Вкл	ВЫК	-
	02	Бит 2	Вкл	ВЫК	-
	03	Бит 3	Вкл	ВЫК	-
	04	Бит 4	Вкл	ВЫК	-
	05	Бит 5	Вкл	ВЫК	-
	06	Бит 6	Вкл	ВЫК	-
	07	Бит 7	Вкл	ВЫК	-
	08	Бит 8	Вкл	ВЫК	-
	09	Бит 9	Вкл	ВЫК	-
	10	Бит 10	Вкл	ВЫК	-
	11	Бит 11	Вкл	ВЫК	-
	12	Бит 12	Вкл	ВЫК	-
	13	Бит 13	Вкл	ВЫК	-
	14	Бит 14	Вкл	ВЫК	-
	15	Бит 15	Вкл	ВЫК	-

r2092.0...15 **VO: PROFIdrive, данные процесса3, получить побитово / Дан.пр3 пол побит**

G120C_DP	Ур. доступа: 3	Рассчитано -	Тип данн. Unsigned16
G120C_PN	Изменяемо -	Нормализация: -	Динам. индекс -
G120C_USS	Гр.ед.изм: -	Выб.ед.изм.: -	Функц.план: 2468
	Min	Max	Уст.по умолч.
	-	-	-

Описание: Выходной бинектор для побитного подключения полученного от контроллера PROFIdrive PZD3

Бит.поле	Бит	Имя сигн.	1-сигнал	0-сигнал	FP
	00	Бит 0	Вкл	ВЫК	-
	01	Бит 1	Вкл	ВЫК	-
	02	Бит 2	Вкл	ВЫК	-
	03	Бит 3	Вкл	ВЫК	-
	04	Бит 4	Вкл	ВЫК	-
	05	Бит 5	Вкл	ВЫК	-
	06	Бит 6	Вкл	ВЫК	-
	07	Бит 7	Вкл	ВЫК	-
	08	Бит 8	Вкл	ВЫК	-
	09	Бит 9	Вкл	ВЫК	-
	10	Бит 10	Вкл	ВЫК	-
	11	Бит 11	Вкл	ВЫК	-
	12	Бит 12	Вкл	ВЫК	-
	13	Бит 13	Вкл	ВЫК	-
	14	Бит 14	Вкл	ВЫК	-
	15	Бит 15	Вкл	ВЫК	-

r2093.0...15 **VO: PROFIdrive, данные процесса4, получить побитово / Дан.пр4 пол побит**

G120C_CAN	Ур. доступа: 3	Рассчитано -	Тип данн. Unsigned16
	Изменяемо -	Нормализация: -	Динам. индекс -
	Гр.ед.изм: -	Выб.ед.изм.: -	Функц.план: 2468, 9204, 9206
	Min	Max	Уст.по умолч.
	-	-	-

Описание: Выходной бинектор для побитного подключения полученного от контроллера PROFIdrive PZD4 (обычно управляющее слово 2).

Бит.поле	Бит	Имя сигн.	1-сигнал	0-сигнал	FP
	00	Бит 0	Вкл	ВЫК	-
	01	Бит 1	Вкл	ВЫК	-
	02	Бит 2	Вкл	ВЫК	-
	03	Бит 3	Вкл	ВЫК	-
	04	Бит 4	Вкл	ВЫК	-
	05	Бит 5	Вкл	ВЫК	-

06	Бит 6	Вкл	ВЫК	-
07	Бит 7	Вкл	ВЫК	-
08	Бит 8	Вкл	ВЫК	-
09	Бит 9	Вкл	ВЫК	-
10	Бит 10	Вкл	ВЫК	-
11	Бит 11	Вкл	ВЫК	-
12	Бит 12	Вкл	ВЫК	-
13	Бит 13	Вкл	ВЫК	-
14	Бит 14	Вкл	ВЫК	-
15	Бит 15	Вкл	ВЫК	-

r2093.0...15 **ВО: PROFIdrive, данные процесса4, получить побитово / Дан.пр4 пол побит**

G120C_DP	Ур. доступа: 3	Рассчитано -	Тип данн. Unsigned16
G120C_PN	Изменяемо -	Нормализация: -	Динам. индекс -
G120C_USS	Гр.ед.изм: -	Выб.ед.изм.: -	Функц.план: 2468
	Min	Max	Уст.по умолч.
	-	-	-

Описание: Выходной бинектор для побитного подключения полученного от контроллера PROFIdrive PZD4 (обычно управляющее слово 2).

Бит.поле	Бит	Имя сигн.	1-сигнал	0-сигнал	FP
	00	Бит 0	Вкл	ВЫК	-
	01	Бит 1	Вкл	ВЫК	-
	02	Бит 2	Вкл	ВЫК	-
	03	Бит 3	Вкл	ВЫК	-
	04	Бит 4	Вкл	ВЫК	-
	05	Бит 5	Вкл	ВЫК	-
	06	Бит 6	Вкл	ВЫК	-
	07	Бит 7	Вкл	ВЫК	-
	08	Бит 8	Вкл	ВЫК	-
	09	Бит 9	Вкл	ВЫК	-
	10	Бит 10	Вкл	ВЫК	-
	11	Бит 11	Вкл	ВЫК	-
	12	Бит 12	Вкл	ВЫК	-
	13	Бит 13	Вкл	ВЫК	-
	14	Бит 14	Вкл	ВЫК	-
	15	Бит 15	Вкл	ВЫК	-

r2094.0...15 **ВО: Коннекторно-бинекторный преобразователь, бинекторный выход / Кон/бин выход**

Ур. доступа: 3	Рассчитано -	Тип данн. Unsigned16
Изменяемо -	Нормализация: -	Динам. индекс -
Гр.ед.изм: -	Выб.ед.изм.: -	Функц.план: 2468, 9360
Min	Max	Уст.по умолч.
-	-	-

Описание: Выходной бинектор для побитного дальнейшего подключения полученного от контроллера PROFIdrive слова PZD.

Выбор PZD выполняется с r2099[0].

Бит.поле	Бит	Имя сигн.	1-сигнал	0-сигнал	FP
	00	Бит 0	Вкл	ВЫК	-
	01	Бит 1	Вкл	ВЫК	-
	02	Бит 2	Вкл	ВЫК	-
	03	Бит 3	Вкл	ВЫК	-
	04	Бит 4	Вкл	ВЫК	-
	05	Бит 5	Вкл	ВЫК	-

2 Параметр

2.2 Список параметров

06	Бит 6	Вкл	ВЫК	-
07	Бит 7	Вкл	ВЫК	-
08	Бит 8	Вкл	ВЫК	-
09	Бит 9	Вкл	ВЫК	-
10	Бит 10	Вкл	ВЫК	-
11	Бит 11	Вкл	ВЫК	-
12	Бит 12	Вкл	ВЫК	-
13	Бит 13	Вкл	ВЫК	-
14	Бит 14	Вкл	ВЫК	-
15	Бит 15	Вкл	ВЫК	-

Зависимость: См. также: p2099

r2095.0...15 **ВО: Коннекторно-бинекторный преобразователь, бинекторный выход / Кон/бин выход**

Ур. доступа: 3	Рассчитано -	Тип данн. Unsigned16
Изменяемо -	Нормализация: -	Динам. индекс -
Гр.ед.изм.: -	Выб.ед.изм.: -	Функц.план: 2468, 9360
Min	Max	Уст.по умолч.
-	-	-

Описание: Выходной бинектор для побитного подключения полученного от контроллера PROFIdrive слова PZD. Выбор PZD выполняется с p2099[1].

Бит.поле	Бит	Имя сигн.	1-сигнал	0-сигнал	FP
	00	Бит 0	Вкл	ВЫК	-
	01	Бит 1	Вкл	ВЫК	-
	02	Бит 2	Вкл	ВЫК	-
	03	Бит 3	Вкл	ВЫК	-
	04	Бит 4	Вкл	ВЫК	-
	05	Бит 5	Вкл	ВЫК	-
	06	Бит 6	Вкл	ВЫК	-
	07	Бит 7	Вкл	ВЫК	-
	08	Бит 8	Вкл	ВЫК	-
	09	Бит 9	Вкл	ВЫК	-
	10	Бит 10	Вкл	ВЫК	-
	11	Бит 11	Вкл	ВЫК	-
	12	Бит 12	Вкл	ВЫК	-
	13	Бит 13	Вкл	ВЫК	-
	14	Бит 14	Вкл	ВЫК	-
	15	Бит 15	Вкл	ВЫК	-

Зависимость: См. также: p2099

p2098[0...1] **Коннекторно-бинекторный преобр., инверсия бинекторного выхода / Кон/бин инв.выхода**

Ур. доступа: 3	Рассчитано -	Тип данн. Unsigned16
Изменяемо U, T	Нормализация: -	Динам. индекс -
Гр.ед.изм.: -	Выб.ед.изм.: -	Функц.план: 2468, 9360
Min	Max	Уст.по умолч.
-	-	0000 0000 0000 0000 bin

Описание: Установка для инверсии отдельных выходных бинекторов преобразователя коннектор-бинектор. p2098[0] влияет на сигналы входного коннектора: p2099[0]. p2098[1] влияет на сигналы входного коннектора: p2099[1].

Бит.поле	Бит	Имя сигн.	1-сигнал	0-сигнал	FP
	00	Бит 0	С инверсией	Без инверсии	-
	01	Бит 1	С инверсией	Без инверсии	-
	02	Бит 2	С инверсией	Без инверсии	-
	03	Бит 3	С инверсией	Без инверсии	-
	04	Бит 4	С инверсией	Без инверсии	-
	05	Бит 5	С инверсией	Без инверсии	-
	06	Бит 6	С инверсией	Без инверсии	-
	07	Бит 7	С инверсией	Без инверсии	-
	08	Бит 8	С инверсией	Без инверсии	-
	09	Бит 9	С инверсией	Без инверсии	-
	10	Бит 10	С инверсией	Без инверсии	-
	11	Бит 11	С инверсией	Без инверсии	-
	12	Бит 12	С инверсией	Без инверсии	-
	13	Бит 13	С инверсией	Без инверсии	-
	14	Бит 14	С инверсией	Без инверсии	-
	15	Бит 15	С инверсией	Без инверсии	-

Зависимость: См. также: r2094, r2095, p2099

p2099[0...1] С1: Коннекторно-бинекторный преобразователь, источник сигнала / Кон/бин ист.сигн.

Ур. доступа: 3	Рассчитано -	Тип данн. U32 / Integer16
Изменяемо U, T	Нормализация: -	Динам. индекс -
Гр.ед.изм: -	Выб.ед.изм.: -	Функц.план: 2468, 9360
Min	Max	Уст.по умолч.
-	-	0

Описание: Установка источника сигнала для коннекторно-бинекторного преобразователя.
В качестве источника сигнала может быть выбрано принимаемое слово PZD. Сигналы доступны для дальнейшего побитного подключения.

Зависимость: См. также: r2094, r2095

Примеч: От установленного через коннекторный вход источника сигнала преобразуются соответствующие младшие 16 бит.

p2099[0...1] образует в комбинации с r2094.0...15 и r2095.0...15 два коннекторно-бинекторных преобразователя:

Коннекторный вход p2099[0] на бинекторный выход r2094.0...15

Коннекторный вход p2099[1] на бинекторный выход r2095.0...15

p2100[0...19] Изменить реакцию на ошибку номер ошибки / Реак на ош № ошиб

Ур. доступа: 3	Рассчитано -	Тип данн. Unsigned16
Изменяемо U, T	Нормализация: -	Динам. индекс -
Гр.ед.изм: -	Выб.ед.изм.: -	Функц.план: 8050, 8075
Min	Max	Уст.по умолч.
0	65535	0

Описание: Выбор ошибок, для которых реакция на ошибку должна быть изменена.

Зависимость: Выбор ошибки и установка желаемой реакции на ошибку выполняется под тем же индексом.

См. также: p2101

Примеч: При активной ошибке перепараметрирование также возможно. Изменение активируется только после исчезновения ошибки.

p2101[0...19] Изменить реакцию на ошибку реакция / Изм реакц реакц

Ур. доступа: 3	Рассчитано -	Тип данн. Integer16
Изменяемо U, T	Нормализация: -	Динам. индекс -
Гр.ед.изм: -	Выб.ед.изм.: -	Функц.план: 8050, 8075
Min	Max	Уст.по умолч.
0	6	0

Описание: Установка реакции на ошибку для выбранной ошибки.

2 Параметр

2.2 Список параметров

Параметр:	0: НЕТ 1: ВЫКЛ1 2: ВЫКЛ2 3: ВЫКЛ3 5: STOP2 6: Короткое замыкание якоря внутреннее/тормож. на постоянном токе
Зависимость:	Выбор ошибки и установка желаемой реакции на ошибку выполняется под тем же индексом. См. также: p2100
Внимание:	Перепараметрирование реакции на ошибку невозможно в следующих случаях: - Номера ошибки не существует (исключительное значение = 0). - Тип сообщения не "Ошибка" (F). - Недопустимая реакция на ошибку для установленного номера ошибки.
Примеч:	При наличии ошибки перепараметрирование также возможно. Изменение активируется только после исчезновения ошибки. Реакция на ошибку может быть изменена только для ошибок с соответствующим обозначением. Пример: F12345 и реакция на ошибку = НЕТ (ВЫКЛ1, ВЫКЛ2) --> Реакция на ошибку НЕТ может быть изменена на ВЫКЛ1 или ВЫКЛ2. По значению = 1 (ВЫКЛ1): Торможение по рампе торможения задатчика интенсивности и последующий запрет импульсов. По значению = 2 (ВЫКЛ2): Внутренний/внешний запрет импульсов. По значению = 3 (ВЫКЛ3): Торможение по рампе торможения ВЫКЛ3 и последующий запрет импульсов. По значению = 5 (STOP2): n_зад = 0 По значению = 6 (внутреннее короткое замыкание якоря/торможение постоянным током): Это значение может быть установлено только при r1231 = 4 для всех блоков данных привода. а) Для синхронных двигателей торможение постоянным током невозможно. б) Для асинхронных двигателей торможение постоянным током возможно.

p2103[0...n]	В1: 1-ое квитирование ошибок / 1-ое квитирование		
G120C_CAN	Ур. доступа: 3	Рассчитано -	Тип данн. U32 / Binary
G120C_USS	Изменяемо U, T	Нормализация: -	Динам. индекс CDS, p0170
	Гр.ед.изм: -	Выб.ед.изм.: -	Функц.план: 2441, 2442, 2443, 2447, 2475, 2546, 9220, 9677, 9678
	Min	Max	Уст.по умолч.
	-	-	[0] 722.2 [1] 0
Описание:	Установка первого источника сигналов для квитирования ошибок.		
Внимание:	Возможно параметр защищен на основе r0922 или r2079 и не может быть изменен.		
Примеч:	Квитирование ошибок запускается с сигналом 0/1.		

p2103[0...n]	В1: 1-ое квитирование ошибок / 1-ое квитирование		
G120C_DP	Ур. доступа: 3	Рассчитано -	Тип данн. U32 / Binary
G120C_PN	Изменяемо U, T	Нормализация: -	Динам. индекс CDS, p0170
	Гр.ед.изм: -	Выб.ед.изм.: -	Функц.план: 2441, 2442, 2443, 2447, 2475, 2546, 9220, 9677, 9678
	Min	Max	Уст.по умолч.
	-	-	[0] 2090.7 [1] 722.2
Описание:	Установка первого источника сигналов для квитирования ошибок.		
Внимание:	Возможно параметр защищен на основе r0922 или r2079 и не может быть изменен.		
Примеч:	Квитирование ошибок запускается с сигналом 0/1.		

r2104[0...n]	В1: 2-ое квитирование ошибок / 2-ое квитирование		
G120C_CAN	Ур. доступа: 3	Рассчитано -	Тип данн. U32 / Binary
G120C_USS	Изменяемо U, T	Нормализация: -	Динам. индекс CDS, p0170
	Гр.ед.изм: -	Выб.ед.изм.: -	Функц.план: 2546, 8060
	Min	Max	Уст.по умолч.
	-	-	0
Описание:	Установка второго источника сигналов для квитирования ошибок.		
Примеч:	Квитирование ошибок запускается с сигналом 0/1.		
r2104[0...n]	В1: 2-ое квитирование ошибок / 2-ое квитирование		
G120C_DP	Ур. доступа: 3	Рассчитано -	Тип данн. U32 / Binary
G120C_PN	Изменяемо U, T	Нормализация: -	Динам. индекс CDS, p0170
	Гр.ед.изм: -	Выб.ед.изм.: -	Функц.план: 2546, 8060
	Min	Max	Уст.по умолч.
	-	-	[0] 722.2
			[1] 0
Описание:	Установка второго источника сигналов для квитирования ошибок.		
Примеч:	Квитирование ошибок запускается с сигналом 0/1.		
r2106[0...n]	В1: Внешняя ошибка 1 / Внешняя ошибка 1		
	Ур. доступа: 3	Рассчитано -	Тип данн. U32 / Binary
	Изменяемо U, T	Нормализация: -	Динам. индекс CDS, p0170
	Гр.ед.изм: -	Выб.ед.изм.: -	Функц.план: 2546
	Min	Max	Уст.по умолч.
	-	-	1
Описание:	Установка источника сигналов для внешней ошибки 1.		
Примеч:	Внешняя ошибка запускается сигналом 1/0.		
r2109[0...63]	Период неисправного состояния устранен за миллисекунды / t_неп устр мсек		
	Ур. доступа: 4	Рассчитано -	Тип данн. Unsigned32
	Изменяемо -	Нормализация: -	Динам. индекс -
	Гр.ед.изм: -	Выб.ед.изм.: -	Функц.план: 8050, 8060
	Min	Max	Уст.по умолч.
	- [мс]	- [мс]	- [мс]
Описание:	Индикация рабочего цикла системы в миллисекундах, на которой была устранена ошибка.		
Зависимость:	См. также: r0945, r0947, r0948, r0949, r2130, r2133, r2136		
Внимание:	Время состоит из r2136 (дни) и r2109 (миллисекунды).		
Примеч:	Буферные параметры циклически актуализируются в фоне (см. сигнал состояния в r2139). Структура буфера ошибок, а также значения индексов отображено в r0945.		
r2110[0...63]	Номер предупреждения / Номер предупрежд.		
	Ур. доступа: 2	Рассчитано -	Тип данн. Unsigned16
	Изменяемо -	Нормализация: -	Динам. индекс -
	Гр.ед.изм: -	Выб.ед.изм.: -	Функц.план: 8065
	Min	Max	Уст.по умолч.
	-	-	-
Описание:	Этот параметр идентичен r2122.		

r2111	Счетчик предупреждений / Счетчик предупреж.		
	Ур. доступа: 3	Рассчитано -	Тип данн. Unsigned16
	Изменяемо U, T	Нормализация: -	Динам. индекс -
	Гр.ед.изм: -	Выб.ед.изм.: -	Функц.план: 8050, 8065
	Min	Max	Уст.по умолч.
	0	65535	0
Описание:	Кол-во возникших предупреждений после последнего сброса.		
Зависимость:	При установке r2111 = 0 запускается следующее: - Все удаленные предупреждения буфера предупреждений [0...7] передаются в историю предупреждений [8...63]. - Буфер предупреждений [0...7] стирается. См. также: r2110, r2122, r2123, r2124, r2125		
Примеч:	Параметр при POWER ON сбрасывается на 0.		
r2112[0...n]	В1: Внешнее предупреждение 1 / Внешн.предупрежд.1		
	Ур. доступа: 3	Рассчитано -	Тип данн. U32 / Binary
	Изменяемо U, T	Нормализация: -	Динам. индекс CDS, p0170
	Гр.ед.изм: -	Выб.ед.изм.: -	Функц.план: 2546
	Min	Max	Уст.по умолч.
	-	-	1
Описание:	Установка источника сигналов для внешнего предупреждения 1.		
Примеч:	Внешнее предупреждение запускается сигналом 1/0.		
r2120	СО: Сумма изменений буфера ошибок и предупреждений / Сумма измен.буфера		
	Ур. доступа: 4	Рассчитано -	Тип данн. Unsigned16
	Изменяемо -	Нормализация: -	Динам. индекс -
	Гр.ед.изм: -	Выб.ед.изм.: -	Функц.план: 8065
	Min	Max	Уст.по умолч.
	-	-	-
Описание:	Индикация суммы всех изменений буфера ошибок и предупреждений в приводном устройстве.		
Зависимость:	См. также: r0944		
r2122[0...63]	Код предупреждения / Код предупреждения		
	Ур. доступа: 2	Рассчитано -	Тип данн. Unsigned16
	Изменяемо -	Нормализация: -	Динам. индекс -
	Гр.ед.изм: -	Выб.ед.изм.: -	Функц.план: 8050, 8065
	Min	Max	Уст.по умолч.
	-	-	-
Описание:	Индикация номеров возникших предупреждений.		
Зависимость:	См. также: r2110, r2123, r2124, r2125, r2134, r3121, r3123		
Внимание:	Свойства буфера предупреждений можно узнать из соответствующей документации на изделие.		
Примеч:	Параметры буфера циклически актуализируются в фоне (см. сигнал состояния в r2139). Структура буфера предупреждений (принципиальная): r2122[0], r2124[0], r2123[0], r2125[0] --> предупреждение 1 (самое старое) ... r2122[7], r2124[7], r2123[7], r2125[7] --> предупреждение 8 (самое новое) При полном буфере предупреждений удаленные предупреждения заносятся в историю предупреждений: r2122[8], r2124[8], r2123[8], r2125[8] --> предупреждение 1 (самое новое) ... r2122[63], r2124[63], r2123[63], r2125[63] --> предупреждение 56 (самое старое)		

r2123[0...63]	Время предупреждения принято за миллисекунды / t_пред прин мсек		
Ур. доступа: 3	Рассчитано -	Тип данн. Unsigned32	
Изменяемо -	Нормализация: -	Динам. индекс -	
Гр.ед.изм: -	Выб.ед.изм.: -	Функц.план: 8050, 8065	
Min	Max	Уст.по умолч.	
- [мс]	- [мс]	- [мс]	
Описание:	Индикация рабочего цикла системы в миллисекундах, в котором возникло предупреждение.		
Зависимость:	См. также: r2110, r2122, r2124, r2125, r2134		
Примеч:	Буферные параметры циклически актуализируются в фоне (см. сигнал состояния в r2139). Структура буфера предупреждений и значения индексов отображены в r2122.		
r2124[0...63]	Значение предупреждения / Знач.предупрежд.		
Ур. доступа: 3	Рассчитано -	Тип данн. Integer32	
Изменяемо -	Нормализация: -	Динам. индекс -	
Гр.ед.изм: -	Выб.ед.изм.: -	Функц.план: 8050, 8065	
Min	Max	Уст.по умолч.	
-	-	-	
Описание:	Индикация дополнительной информации возникшего предупреждения (как целое число).		
Зависимость:	См. также: r2110, r2122, r2123, r2125, r2134, r3121, r3123		
Примеч:	Буферные параметры циклически актуализируются в фоне (см. сигнал состояния в r2139). Структура буфера предупреждений и значения индексов отображены в r2122.		
r2125[0...63]	Время предупреждения устранено за миллисекунды / t_пред устр мсек		
Ур. доступа: 3	Рассчитано -	Тип данн. Unsigned32	
Изменяемо -	Нормализация: -	Динам. индекс -	
Гр.ед.изм: -	Выб.ед.изм.: -	Функц.план: 8050, 8065	
Min	Max	Уст.по умолч.	
- [мс]	- [мс]	- [мс]	
Описание:	Индикация рабочего цикла системы в миллисекундах, в котором предупреждение было устранено.		
Зависимость:	См. также: r2110, r2122, r2123, r2124, r2134		
Примеч:	Буферные параметры циклически актуализируются в фоне (см. сигнал состояния в r2139). Структура буфера предупреждений и значения индексов отображены в r2122.		
r2126[0...19]	Изменить режим квитирования № ошибки / Изм квит № ошибки		
Ур. доступа: 3	Рассчитано -	Тип данн. Unsigned16	
Изменяемо U, T	Нормализация: -	Динам. индекс -	
Гр.ед.изм: -	Выб.ед.изм.: -	Функц.план: 8050, 8075	
Min	Max	Уст.по умолч.	
0	65535	0	
Описание:	Выбор ошибок, у которых необходимо изменить тип квитирования.		
Зависимость:	Выбор ошибки и установка желаемого типа квитирования выполняется под тем же индексом. См. также: r2127		
Примеч:	При активной ошибке перепараметрирование также возможно. Изменение активируется только после исчезновения ошибки.		
r2127[0...19]	Изменить режим квитирования режим / Изм квит режим		
Ур. доступа: 3	Рассчитано -	Тип данн. Integer16	
Изменяемо U, T	Нормализация: -	Динам. индекс -	
Гр.ед.изм: -	Выб.ед.изм.: -	Функц.план: 8050, 8075	
Min	Max	Уст.по умолч.	
1	2	1	
Описание:	Установка типа квитирования для выбранной ошибки.		

2 Параметр

2.2 Список параметров

Параметр: 1: Квитирование только через POWER ON
2: Квитирование СРАЗУ ЖЕ после устранения причины ошибки

Зависимость: Выбор ошибки и установка желаемого типа квитирования выполняется под тем же индексом.
См. также: r2126

Внимание: Перепараметрирование режима квитирования для ошибки невозможно в следующих случаях:
- Номера ошибки не существует (исключительное значение = 0).
- Тип сообщения не "Ошибка" (F).
- Недопустимый режим квитирования для установленного номера ошибки.

Примеч: При активной ошибке перепараметрирование также возможно. Изменение активируется только после исчезновения ошибки.
Режим квитирования может быть изменен только для ошибок с соответствующим обозначением.
Пример:
F12345 и режим квитирования = НЕМЕДЛЕННО (ПОДАЧА ПИТАНИЯ)
--> Режим квитирования может быть изменен с НЕМЕДЛЕННО на ПОДАЧА ПИТАНИЯ.

r2128[0...15]	Ошибки/предупреждения выбор пускового события / О/п выб. пуск.соб.		
Ур. доступа: 3	Рассчитано -	Тип данн. Unsigned16	
Изменяемо U, T	Нормализация: -	Динам. индекс -	
Гр.ед.изм: -	Выб.ед.изм.: -	Функц.план: 8050, 8070	
Min	Max	Уст.по умолч.	
0	65535	0	

Описание: Установка ошибок/предупреждений, для которых должен быть создан запускающий сигнал в r2129.0...15.

Зависимость: При возникновении установленной в r2128[0...15] ошибки/предупреждения устанавливается соответствующий выходной бинектор r2129.0...15.
См. также: r2129

r2129.0...15	СО/ВО: Ошибки/предупреждения запускающий сигнал / О/п запуск.сигнал				
Ур. доступа: 3	Рассчитано -	Тип данн. Unsigned16			
Изменяемо -	Нормализация: -	Динам. индекс -			
Гр.ед.изм: -	Выб.ед.изм.: -	Функц.план: 8070			
Min	Max	Уст.по умолч.			
-	-	-			

Описание: Индикация и выход ВICO для запускающих сигналов установленных в r2128[0...15] ошибок/предупреждений.

Бит.поле	Бит	Имя сигн.	1-сигнал	0-сигнал	FP
	00	Сигнал запуска r2128[0]	Вкл	ВЫК	-
	01	Сигнал запуска r2128[1]	Вкл	ВЫК	-
	02	Сигнал запуска r2128[2]	Вкл	ВЫК	-
	03	Сигнал запуска r2128[3]	Вкл	ВЫК	-
	04	Сигнал запуска r2128[4]	Вкл	ВЫК	-
	05	Сигнал запуска r2128[5]	Вкл	ВЫК	-
	06	Сигнал запуска r2128[6]	Вкл	ВЫК	-
	07	Сигнал запуска r2128[7]	Вкл	ВЫК	-
	08	Сигнал запуска r2128[8]	Вкл	ВЫК	-
	09	Сигнал запуска r2128[9]	Вкл	ВЫК	-
	10	Сигнал запуска r2128[10]	Вкл	ВЫК	-
	11	Сигнал запуска r2128[11]	Вкл	ВЫК	-
	12	Сигнал запуска r2128[12]	Вкл	ВЫК	-
	13	Сигнал запуска r2128[13]	Вкл	ВЫК	-
	14	Сигнал запуска r2128[14]	Вкл	ВЫК	-
	15	Сигнал запуска r2128[15]	Вкл	ВЫК	-

Зависимость: При возникновении установленной в r2128[0...15] ошибки/предупреждения устанавливается соответствующий выходной бинектор r2129.0...15.
См. также: r2128

Примеч: СО: r2129 = 0 --> Ни одно из выбранных сообщений не возникло.
СО: r2129 > 0 --> Возникло минимум одной из выбранных сообщений.

r2130[0...63]	Принятое время ошибок в днях / Прин t_ошиб в днях		
	Ур. доступа: 3	Рассчитано -	Тип данн. Unsigned16
	Изменяемо -	Нормализация: -	Динам. индекс -
	Гр.ед.изм: -	Выб.ед.изм.: -	Функц.план: 8060
	Min	Max	Уст.по умолч.
	-	-	-
Описание:	Индикация рабочего цикла системы в днях, в которые возникла ошибка.		
Зависимость:	См. также: r0945, r0947, r0948, r0949, r2109, r2133, r2136		
Внимание:	Время состоит из r2130 (дни) и r0948 (миллисекунды). Показанное в r2130 значение относится к 01.01.1970.		
Примеч:	Буферные параметры циклически актуализируются в фоне (см. сигнал состояния в r2139).		
r2131	СО: Актуальный код ошибки / Акт. код ошибки		
	Ур. доступа: 3	Рассчитано -	Тип данн. Unsigned16
	Изменяемо -	Нормализация: -	Динам. индекс -
	Гр.ед.изм: -	Выб.ед.изм.: -	Функц.план: 8060
	Min	Max	Уст.по умолч.
	-	-	-
Описание:	Индикация кода самой старой еще активной ошибки.		
Примеч:	0: нет ошибок.		
r2132	СО: Актуальный код предупреждения / Акт. код предупреж		
	Ур. доступа: 3	Рассчитано -	Тип данн. Unsigned16
	Изменяемо -	Нормализация: -	Динам. индекс -
	Гр.ед.изм: -	Выб.ед.изм.: -	Функц.план: 8065
	Min	Max	Уст.по умолч.
	-	-	-
Описание:	Индикация кода последнего возникшего предупреждения.		
Примеч:	0: нет предупреждений.		
r2133[0...63]	Значение ошибки для значений Float / Знач. ошибки Float		
	Ур. доступа: 3	Рассчитано -	Тип данн. FloatingPoint32
	Изменяемо -	Нормализация: -	Динам. индекс -
	Гр.ед.изм: -	Выб.ед.изм.: -	Функц.план: 8060
	Min	Max	Уст.по умолч.
	-	-	-
Описание:	Индикация дополнительной информации возникшей ошибки для значений Float.		
Зависимость:	См. также: r0945, r0947, r0948, r0949, r2109, r2130, r2136		
Примеч:	Буферные параметры циклически актуализируются в фоне (см. сигнал состояния в r2139).		
r2134[0...63]	Значение предупреждения для значений Float / Знач.предупр.Float		
	Ур. доступа: 3	Рассчитано -	Тип данн. FloatingPoint32
	Изменяемо -	Нормализация: -	Динам. индекс -
	Гр.ед.изм: -	Выб.ед.изм.: -	Функц.план: 8065
	Min	Max	Уст.по умолч.
	-	-	-
Описание:	Индикация дополнительной информации возникшего предупреждения для значений Float.		
Зависимость:	См. также: r2110, r2122, r2123, r2124, r2125, r3121, r3123		
Примеч:	Буферные параметры циклически актуализируются в фоне (см. сигнал состояния в r2139).		

r2135.12...15	CO/BO: Слово состояния ошибок/предупреждений 2 / ZSW ошиб/пред 2				
Ур. доступа: 2	Рассчитано -	Тип данн. Unsigned16			
Изменяемо -	Нормализация: -	Динам. индекс -			
Гр.ед.изм: -	Выб.ед.изм.: -	Функц.план: 2548			
Min	Max	Уст.по умолч.			
-	-	-			
Описание:	Индикация и выход ВICO для второго слова состояния ошибок и предупреждений.				
Бит.поле	Би	Имя сигн.	1-сигнал	0-сигнал	FP
	т				
	12	ошибка, перегрев, двигатель	Да	Нет	8016
	13	ошибка, температурная перегрузка, силовая часть	Да	Нет	8014
	14	Предупреждение перегрева двигателя	Да	Нет	8016
	15	Предупреждение, температурная перегрузка, силовая часть	Да	Нет	8014

r2136[0...63]	Время ошибки устранено в днях / Вр.ош.устра.в днях			
Ур. доступа: 3	Рассчитано -	Тип данн. Unsigned16		
Изменяемо -	Нормализация: -	Динам. индекс -		
Гр.ед.изм: -	Выб.ед.изм.: -	Функц.план: 8060		
Min	Max	Уст.по умолч.		
-	-	-		
Описание:	Индикация рабочего цикла системы в днях, в которые ошибка была устранена.			
Зависимость:	См. также: r0945, r0947, r0948, r0949, r2109, r2130, r2133			
Внимание:	Время состоит из r2136 (дни) и r2109 (миллисекунды).			
Примеч:	Буферные параметры циклически актуализируются в фоне (см. сигнал состояния в r2139).			

r2138.7...15	CO/BO: Управляющее слово ошибок/предупреждений / STW ошиб/предупр				
Ур. доступа: 2	Рассчитано -	Тип данн. Unsigned16			
Изменяемо -	Нормализация: -	Динам. индекс -			
Гр.ед.изм: -	Выб.ед.изм.: -	Функц.план: 2546			
Min	Max	Уст.по умолч.			
-	-	-			
Описание:	Индикация и выход ВICO для управляющего слова ошибок и предупреждений.				
Бит.поле	Бит	Имя сигн.	1-сигнал	0-сигнал	FP
	07	Квитировать ошибку	Да	Нет	8060
	10	Внешнее предупреждение 1 (A07850) действует	Да	Нет	8065
	11	Внешнее предупреждение 2 (A07851) действует	Да	Нет	8065
	12	Внешнее предупреждение 3 (A07852) действует	Да	Нет	8065
	13	Внешняя ошибка 1 (F07860) действует	Да	Нет	8060
	14	Внешняя ошибка 2 (F07861) действует	Да	Нет	8060
	15	Внешняя ошибка 3 (F07862) действует	Да	Нет	8060
Зависимость:	См. также: p2103, p2104, p2106, p2112				

r2139.0...15	CO/BO: Слово состояния ошибок/предупреждений 1 / ZSW ошиб/пред 1			
Ур. доступа: 2	Рассчитано -	Тип данн. Unsigned16		
Изменяемо -	Нормализация: -	Динам. индекс -		
Гр.ед.изм: -	Выб.ед.изм.: -	Функц.план: 2548		
Min	Max	Уст.по умолч.		
-	-	-		
Описание:	Индикация и выход ВICO для слова состояния 1 ошибок и предупреждений.			

Бит.поле	Бит	Имя сигн.	1-сигнал	0-сигнал	FP
	00	Квитирование выполняется	Да	Нет	-
	01	Необходимо квитирование	Да	Нет	-
	03	Действует ошибка	Да	Нет	8060
	06	Внутреннее сообщение 1 действует	Да	Нет	-
	07	Действует предупреждение	Да	Нет	8065
	08	Внутреннее сообщение 2 действует	Да	Нет	-
	11	Класс предупреждения Бит 0	High	Low	-
	12	Класс предупреждения Бит 1	High	Low	-
	13	Требуется ТО	Да	Нет	-
	14	Обязательно выполнить ТО	Да	Нет	-
	15	Ошибка устранена/может быть квитирована	Да	Нет	-

Примеч:

По биты 03, 07:

Эти биты устанавливаются при возникновении мин. одной ошибки/предупреждения. Запись в буфер ошибок/предупреждений осуществляется с задержкой. Поэтому чтение буфера ошибок/предупреждений должно выполняться только тогда, когда после появления "Активная ошибка" или "Активное предупреждение" определяется и изменение в буфере (r0944, r9744, r2121).

По биты 06, 08:

Эти биты состояния используются только для внутренней диагностики.

По биты 11, 12:

Эти биты состояния служат для подразделения на внутренние классы предупреждений и служат только для диагностики для некоторых систем автоматизации со встроенной функциональностью SINAMICS.

p2141[0...n]**Пороговое значение числа оборотов 1 / n_порог.знач. 1**

Ур. доступа: 3	Рассчитано p0340 = 1,3,5	Тип данн. FloatingPoint32
Изменяемо U, T	Нормализация: -	Динам. индекс DDS, p0180
Гр.ед.изм: 3_1	Выб.ед.изм.: p0505	Функц.план: 8010
Min	Max	Уст.по умолч.
0.00 [1/мин]	210000.00 [1/мин]	5.00 [1/мин]

Описание:

Установка порогового значения числа оборотов для сообщения "Контрольное значение f или n достигнуто или превышено" (BO: r2199.1).

Зависимость:

См. также: r2199

p2153[0...n]**Фильтр фактического значения числа оборотов, постоянная времени / n_фкт_фильтр. T**

Ур. доступа: 3	Рассчитано -	Тип данн. FloatingPoint32
Изменяемо U, T	Нормализация: -	Динам. индекс DDS, p0180
Гр.ед.изм: -	Выб.ед.изм.: -	Функц.план: 8010
Min	Max	Уст.по умолч.
0 [мс]	1000000 [мс]	0 [мс]

Описание:

Установка постоянной времени элемента PT1 для сглаживания фактического значения числа оборотов/скорости.

Сглаженное фактическое число оборотов/скорость сравнивается с пороговыми значениями и служит исключительно для сообщений.

Зависимость:

См. также: r2169

p2156[0...n]**Задержка включения, опорное значение достигнуто / Зад.вкл опо зн дос**

Ур. доступа: 3	Рассчитано -	Тип данн. FloatingPoint32
Изменяемо U, T	Нормализация: -	Динам. индекс DDS, p0180
Гр.ед.изм: -	Выб.ед.изм.: -	Функц.план: 8010
Min	Max	Уст.по умолч.
0.0 [мс]	10000.0 [мс]	0.0 [мс]

Описание:

Установка времени задержки включения для сообщения "Контрольное значение достигнуто" (BO: r2199.1).

Зависимость:

См. также: p2141, r2199

r2169	СО: Фактическое значение числа оборотов сглаженное, сообщения / n_фкт сглаж сообщ.		
	Ур. доступа: 2	Рассчитано -	Тип данн. FloatingPoint32
	Изменяемо -	Нормализация: p2000	Динам. индекс -
	Гр.ед.изм: 3_1	Выб.ед.изм.: p0505	Функц.план: 8010
	Min	Max	Уст.по умолч.
	- [1/мин]	- [1/мин]	- [1/мин]
Описание:	Индикация и выходной коннектор сглаженного фактического значения скорости для сообщений.		
Зависимость:	См. также: p2153		
p2170[0...n]	Пороговое значение тока / I_порог		
	Ур. доступа: 3	Рассчитано p0340 = 1,3,5	Тип данн. FloatingPoint32
	Изменяемо U, T	Нормализация: p2002	Динам. индекс DDS, p0180
	Гр.ед.изм: 6_2	Выб.ед.изм.: p0505	Функц.план: 8020
	Min	Max	Уст.по умолч.
	0.00 [Аэфф.]	10000.00 [Аэфф.]	0.00 [Аэфф.]
Описание:	Установка величины порогового значения тока для сообщений. "I_фкт >= I_пороговое значение p2170" (ВО: r2197.8) "I_фкт < I_пороговое значение p2170" (ВО: r2198.8)		
Зависимость:	См. также: p2171		
p2171[0...n]	Пороговое значение тока достигнуто, время задержки / I_порог дост t_зад		
	Ур. доступа: 3	Рассчитано -	Тип данн. Unsigned16
	Изменяемо U, T	Нормализация: -	Динам. индекс DDS, p0180
	Гр.ед.изм: -	Выб.ед.изм.: -	Функц.план: 8020
	Min	Max	Уст.по умолч.
	0 [мс]	10000 [мс]	10 [мс]
Описание:	Установка времени задержки для сравнения фактического значения тока (r0068) с пороговым значением тока (p2170).		
Зависимость:	См. также: p2170		
p2174[0...n]	Пороговое значение момента вращения 1 / M_порог.значение 1		
	Ур. доступа: 3	Рассчитано -	Тип данн. FloatingPoint32
	Изменяемо U, T	Нормализация: -	Динам. индекс DDS, p0180
	Гр.ед.изм: 7_1	Выб.ед.изм.: p0505	Функц.план: 8012
	Min	Max	Уст.по умолч.
	0.00 [Нм]	20000000.00 [Нм]	5.13 [Нм]
Описание:	Установка порогового значения момента вращения для сообщений: "Фактическое значение моментов > пороговое значение момента вращения 1 и n_зад. достигнуто" (ВО: r2198.9) "Задание моментов < пороговое значение момента вращения 1" (ВО: r2198.10) "Фактическое значение моментов > пороговое значение момента вращения 1" (ВО: r2198.13)		
Зависимость:	См. также: p2195, r2198		

p2194[0...n]	Пороговое значение момента вращения 2 / M_порог.знач. 2				
	Ур. доступа: 3	Рассчитано p0340 = 1,3,5	Тип данн. FloatingPoint32		
	Изменяемо U, T	Нормализация: -	Динам. индекс DDS, p0180		
	Гр.ед.изм: -	Выб.ед.изм.: -	Функц.план: 8012		
	Min	Max	Уст.по умолч.		
	0.00 [%]	100.00 [%]	90.00 [%]		
Описание:	Установка порогового значения момента вращения для сообщения "Использование моментов < пороговое значение момента вращения 2" (BO: r2199.11). Обработка сообщения "Задание моментов < p2174" (BO: r2198.10) и "Использование моментов < p2194" (BO: r2199.11) выполняется только после завершения запуска и истекшего времени задержки.				
Зависимость:	См. также: r0033, p2195, r2199				
p2195[0...n]	Использование моментов, задержка отключения / M_использ t_откл				
	Ур. доступа: 3	Рассчитано -	Тип данн. FloatingPoint32		
	Изменяемо U, T	Нормализация: -	Динам. индекс DDS, p0180		
	Гр.ед.изм: -	Выб.ед.изм.: -	Функц.план: 8012		
	Min	Max	Уст.по умолч.		
	0.0 [мс]	1000.0 [мс]	800.0 [мс]		
Описание:	Установка времени задержки отключения для отрицательного сигнала "Запуск завершен". Обработка сообщения "Задание моментов < p2174" (BO: r2198.10) и "Использование моментов < p2194" (BO: r2199.11) выполняется только после завершения запуска и истекшего времени задержки.				
Зависимость:	См. также: p2174, p2194				
r2197.0...13	CO/BO: Слово состояния, контроли 1 / ZSW контроля 1				
	Ур. доступа: 3	Рассчитано -	Тип данн. Unsigned16		
	Изменяемо -	Нормализация: -	Динам. индекс -		
	Гр.ед.изм: -	Выб.ед.изм.: -	Функц.план: 2534		
	Min	Max	Уст.по умолч.		
	-	-	-		
Описание:	Индикация и выход BICO для первого слова состояния контролей.				
Бит.поле	Бит	Имя сигн.	1-сигнал	0-сигнал	FP
	00	n_фкт <= n_мин p1080	Да	Нет	8020
	01	Зарезервировано	Да	Нет	-
	02	Зарезервировано	Да	Нет	-
	03	n_фкт >= 0	Да	Нет	8011
	04	n_фкт >= n_зад	Да	Нет	8020
	05	Зарезервировано	Да	Нет	-
	06	n_фкт > n_макс	Да	Нет	8010
	07	Погрешность зад./факт. значения числа оборотов в допуске t_выкл.	Да	Нет	8011
	08	l_фкт >= l_пороговое значение p2170	Да	Нет	8020
	09	Зарезервировано	Да	Нет	-
	10	Зарезервировано	Да	Нет	-
	11	Выходная нагрузка отсутствует	Да	Нет	8020
	12	n_фкт > n_макс (с задерж.)	Да	Нет	8021
	13	n_фкт > n_max (F07901)	Да	Нет	-
Внимание:	По биту 06: При превышении ном. числа оборотов этот бит устанавливается и сразу же после этого выводится F07901. При последующей блокировке импульсов бит сразу же снова отменяется.				

Примеч:

По биту 00:
Пороговое значение устанавливается в r1080, а гистерезис в p2150.

По биту 03:
1-сигнал: положительное направление вращения.
0-сигнал: отрицательное направление вращения.
Гистерезис устанавливается в r2150.

По биту 04:
Пороговое значение устанавливается в r1119, а гистерезис в p2150.

По биту 06:
Гистерезис устанавливается в r2162.

По биту 07:
Пороговое значение устанавливается в r2163, а гистерезис в p2164.

По биту 08:
Пороговое значение устанавливается в r2170, а гистерезис в p2171.

По биту 11:
Пороговое значение устанавливается в r2179, а гистерезис в p2180.

По биту 12:
Пороговое значение устанавливается в r2182, гистерезис в p2162, а время задержки (для отмены сигнала) в p2152.

По биту 13:
Только для внутреннего использования на Siemens.

r2198.0...13**CO/BO: Слово состояния, контроли 2 / ZSW контроля 2**

Ур. доступа: 3	Рассчитано -	Тип данн. Unsigned16
Изменяемо -	Нормализация: -	Динам. индекс -
Гр.ед.изм.: -	Выб.ед.изм.: -	Функц.план: 2536
Min	Max	Уст.по умолч.
-	-	-

Описание: Индикация и выход BICO для второго слова состояния контролей.

Бит.поле	Бит	Имя сигн.	1-сигнал	0-сигнал	FP
	00	n_фкт <= пороговое значение числа оборотов 5	Да	Нет	8021
	01	n_фкт > пороговое значение числа оборотов 5	Да	Нет	8021
	02	n_фкт <= пороговое значение числа оборотов 6	Да	Нет	8021
	03	n_фкт > пороговое значение числа оборотов 6	Да	Нет	8021
	04	n_зад. < r2161	Да	Нет	8011
	05	n_зад. > 0	Да	Нет	8011
	06	Двигатель заблокирован	Да	Нет	8012
	07	Двигатель опрокинут	Да	Нет	8012
	08	l_фкт < l_пороговое значение r2170	Да	Нет	8020
	09	M_фкт > порог. значение момента вращения 1 и n_зад достигнуто	Да	Нет	8021
	10	M_зад < пороговое значение момента вращения 1	Да	Нет	8012
	11	Контроль нагрузки сигнализирует предупреждение	Да	Нет	8013
	12	Контроль нагрузки сигнализирует ошибку	Да	Нет	8013
	13	M_фкт > пороговое значение момента вращения 1	Да	Нет	8021

Примеч:

По биту 10:
Пороговое значение момента вращения 1 устанавливается в r2174.

По биту 12:
Если условие ошибки исчезает, то Бит 12 = 0 сбрасывается. Это происходит и тогда, когда ошибка еще сигнализируется.

r2199.0...11	CO/BO: Слово состояния, контроли 3 / ZSW контроля 3				
	Ур. доступа: 3	Рассчитано -	Тип данн. Unsigned16		
	Изменяемо -	Нормализация: -	Динам. индекс -		
	Гр.ед.изм: -	Выб.ед.изм.: -	Функц.план: 2537		
	Min	Max	Уст.по умолч.		
	-	-	-		
Описание:	Индикация и выход BICO для третьего слова состояния контролей.				
Бит.поле	Бит	Имя сигн.	1-сигнал	0-сигнал	FP
	00	n_фкт < пороговое значение числа оборотов 3	Да	Нет	8010
	01	Контрольное значение f или n достигнуто/превышено	Да	Нет	8010
	04	Погрешность зад./факт. значения числа оборотов в допуске t_вкл.	Да	Нет	8011
	05	Разгон/торможение завершены	Да	Нет	8011
	11	Использование моментов < пороговое значение момента вращения 2	Да	Нет	8012
Примеч:	По биту 00: Пороговое значение частоты вращения 3 устанавливается в p2161. По биту 01: Контрольное значение устанавливается в p2141. Рекомендуется установить гистерезис (p2142) для отмены бита меньше, чем p2141. В ином случае бит не сбрасывается. По биту 11: Пороговое значение момента вращения 2 устанавливается в p2194.				
p2200[0...n]	VI: Технологический регулятор, разрешение / Техн.рег.разреш.				
	Ур. доступа: 2	Рассчитано -	Тип данн. U32 / Binary		
	Изменяемо T	Нормализация: -	Динам. индекс CDS, p0170		
	Гр.ед.изм: -	Выб.ед.изм.: -	Функц.план: 7958		
	Min	Max	Уст.по умолч.		
	-	-	0		
Описание:	Установка источника сигналов для включения/выключения технологического регулятора. При сигнале 1 технологический регулятор включается.				
p2201[0...n]	CO: Технологический регулятор, фиксированное значение 1 / Техн.рег.фикс.зн.1				
	Ур. доступа: 2	Рассчитано -	Тип данн. FloatingPoint32		
	Изменяемо U, T	Нормализация: PERCENT	Динам. индекс DDS, p0180		
	Гр.ед.изм: 9_1	Выб.ед.изм.: p0595	Функц.план: 7950, 7951		
	Min	Max	Уст.по умолч.		
	-200.00 [%]	200.00 [%]	10.00 [%]		
Описание:	Установка значения для фиксированного значения 1 технологического регулятора.				
Зависимость:	См. также: p2220, p2221, p2222, p2223, r2224, r2229				
Внимание:	Соединение BICO с параметром, относящимся к блоку данных привода, всегда действует на активный блок данных.				
p2202[0...n]	CO: Технологический регулятор, фиксированное значение 2 / Техн.рег.фикс.зн.2				
	Ур. доступа: 2	Рассчитано -	Тип данн. FloatingPoint32		
	Изменяемо U, T	Нормализация: PERCENT	Динам. индекс DDS, p0180		
	Гр.ед.изм: 9_1	Выб.ед.изм.: p0595	Функц.план: 7950, 7951		
	Min	Max	Уст.по умолч.		
	-200.00 [%]	200.00 [%]	20.00 [%]		
Описание:	Установка значения для фиксированного значения 2 технологического регулятора.				

2 Параметр

2.2 Список параметров

Зависимость: См. также: p2220, p2221, p2222, p2223, r2224, r2229
Внимание: Соединение BICO с параметром, относящимся к блоку данных привода, всегда действует на активный блок данных.

p2203[0...n] СО: Технологический регулятор, фиксированное значение 3 / Техн.рег.фикс.зн.3

Ур. доступа: 2	Рассчитано -	Тип данн. FloatingPoint32
Изменяемо U, T	Нормализация: PERCENT	Динам. индекс DDS, p0180
Гр.ед.изм: 9_1	Выб.ед.изм.: p0595	Функц.план: 7950, 7951
Min	Max	Уст.по умолч.
-200.00 [%]	200.00 [%]	30.00 [%]

Описание: Установка значения для фиксированного значения 3 технологического регулятора.

Зависимость: См. также: p2220, p2221, p2222, p2223, r2224, r2229

Внимание: Соединение BICO с параметром, относящимся к блоку данных привода, всегда действует на активный блок данных.

p2204[0...n] СО: Технологический регулятор, фиксированное значение 4 / Техн.рег.фикс.зн.4

Ур. доступа: 2	Рассчитано -	Тип данн. FloatingPoint32
Изменяемо U, T	Нормализация: PERCENT	Динам. индекс DDS, p0180
Гр.ед.изм: 9_1	Выб.ед.изм.: p0595	Функц.план: 7950, 7951
Min	Max	Уст.по умолч.
-200.00 [%]	200.00 [%]	40.00 [%]

Описание: Установка значения для фиксированного значения 4 технологического регулятора.

Зависимость: См. также: p2220, p2221, p2222, p2223, r2224, r2229

Внимание: Соединение BICO с параметром, относящимся к блоку данных привода, всегда действует на активный блок данных.

p2205[0...n] СО: Технологический регулятор, фиксированное значение 5 / Техн.рег.фикс.зн.5

Ур. доступа: 2	Рассчитано -	Тип данн. FloatingPoint32
Изменяемо U, T	Нормализация: PERCENT	Динам. индекс DDS, p0180
Гр.ед.изм: 9_1	Выб.ед.изм.: p0595	Функц.план: 7950
Min	Max	Уст.по умолч.
-200.00 [%]	200.00 [%]	50.00 [%]

Описание: Установка значения для фиксированного значения 5 технологического регулятора.

Зависимость: См. также: p2220, p2221, p2222, p2223, r2224, r2229

Внимание: Соединение BICO с параметром, относящимся к блоку данных привода, всегда действует на активный блок данных.

p2206[0...n] СО: Технологический регулятор, фиксированное значение 6 / Техн.рег.фикс.зн.6

Ур. доступа: 2	Рассчитано -	Тип данн. FloatingPoint32
Изменяемо U, T	Нормализация: PERCENT	Динам. индекс DDS, p0180
Гр.ед.изм: 9_1	Выб.ед.изм.: p0595	Функц.план: 7950
Min	Max	Уст.по умолч.
-200.00 [%]	200.00 [%]	60.00 [%]

Описание: Установка значения для фиксированного значения 6 технологического регулятора.

Зависимость: См. также: p2220, p2221, p2222, p2223, r2224, r2229

Внимание: Соединение BICO с параметром, относящимся к блоку данных привода, всегда действует на активный блок данных.

p2207[0...n]	СО: Технологический регулятор, фиксированное значение 7 / Техн.рег.фикс.зн.7		
Ур. доступа: 2	Рассчитано -	Тип данн. FloatingPoint32	
Изменяемо U, T	Нормализация: PERCENT	Динам. индекс DDS, p0180	
Гр.ед.изм: 9_1	Выб.ед.изм.: p0595	Функц.план: 7950	
Min	Max	Уст.по умолч.	
-200.00 [%]	200.00 [%]	70.00 [%]	
Описание:	Установка значения для фиксированного значения 7 технологического регулятора.		
Зависимость:	См. также: p2220, p2221, p2222, p2223, r2224, r2229		
Внимание:	Соединение BICO с параметром, относящимся к блоку данных привода, всегда действует на активный блок данных.		
p2208[0...n]	СО: Технологический регулятор, фиксированное значение 8 / Техн.рег.фикс.зн.8		
Ур. доступа: 2	Рассчитано -	Тип данн. FloatingPoint32	
Изменяемо U, T	Нормализация: PERCENT	Динам. индекс DDS, p0180	
Гр.ед.изм: 9_1	Выб.ед.изм.: p0595	Функц.план: 7950	
Min	Max	Уст.по умолч.	
-200.00 [%]	200.00 [%]	80.00 [%]	
Описание:	Установка значения для фиксированного значения 8 технологического регулятора.		
Зависимость:	См. также: p2220, p2221, p2222, p2223, r2224, r2229		
Внимание:	Соединение BICO с параметром, относящимся к блоку данных привода, всегда действует на активный блок данных.		
p2209[0...n]	СО: Технологический регулятор, фиксированное значение 9 / Техн.рег.фикс.зн.9		
Ур. доступа: 2	Рассчитано -	Тип данн. FloatingPoint32	
Изменяемо U, T	Нормализация: PERCENT	Динам. индекс DDS, p0180	
Гр.ед.изм: 9_1	Выб.ед.изм.: p0595	Функц.план: 7950	
Min	Max	Уст.по умолч.	
-200.00 [%]	200.00 [%]	90.00 [%]	
Описание:	Установка значения для фиксированного значения 9 технологического регулятора.		
Зависимость:	См. также: p2220, p2221, p2222, p2223, r2224, r2229		
Внимание:	Соединение BICO с параметром, относящимся к блоку данных привода, всегда действует на активный блок данных.		
p2210[0...n]	СО: Технологический регулятор, фиксированное значение 10 / Тех.рег.фикс.зн.10		
Ур. доступа: 2	Рассчитано -	Тип данн. FloatingPoint32	
Изменяемо U, T	Нормализация: PERCENT	Динам. индекс DDS, p0180	
Гр.ед.изм: 9_1	Выб.ед.изм.: p0595	Функц.план: 7950	
Min	Max	Уст.по умолч.	
-200.00 [%]	200.00 [%]	100.00 [%]	
Описание:	Установка значения для фиксированного значения 10 технологического регулятора.		
Зависимость:	См. также: p2220, p2221, p2222, p2223, r2224, r2229		
Внимание:	Соединение BICO с параметром, относящимся к блоку данных привода, всегда действует на активный блок данных.		
p2211[0...n]	СО: Технологический регулятор, фиксированное значение 11 / Тех.рег.фикс.зн.11		
Ур. доступа: 2	Рассчитано -	Тип данн. FloatingPoint32	
Изменяемо U, T	Нормализация: PERCENT	Динам. индекс DDS, p0180	
Гр.ед.изм: 9_1	Выб.ед.изм.: p0595	Функц.план: 7950	
Min	Max	Уст.по умолч.	
-200.00 [%]	200.00 [%]	110.00 [%]	
Описание:	Установка значения для фиксированного значения 11 технологического регулятора.		

2 Параметр

2.2 Список параметров

Зависимость: См. также: p2220, p2221, p2222, p2223, r2224, r2229
Внимание: Соединение BICO с параметром, относящимся к блоку данных привода, всегда действует на активный блок данных.

p2212[0...n] СО: Технологический регулятор, фиксированное значение 12 / Тех.рег.фикс.зн.12

Ур. доступа: 2	Рассчитано -	Тип данн. FloatingPoint32
Изменяемо U, T	Нормализация: PERCENT	Динам. индекс DDS, p0180
Гр.ед.изм: 9_1	Выб.ед.изм.: p0595	Функц.план: 7950
Min	Max	Уст.по умолч.
-200.00 [%]	200.00 [%]	120.00 [%]

Описание: Установка значения для фиксированного значения 12 технологического регулятора.

Зависимость: См. также: p2220, p2221, p2222, p2223, r2224, r2229

Внимание: Соединение BICO с параметром, относящимся к блоку данных привода, всегда действует на активный блок данных.

p2213[0...n] СО: Технологический регулятор, фиксированное значение 13 / Тех.рег.фикс.зн.13

Ур. доступа: 2	Рассчитано -	Тип данн. FloatingPoint32
Изменяемо U, T	Нормализация: PERCENT	Динам. индекс DDS, p0180
Гр.ед.изм: 9_1	Выб.ед.изм.: p0595	Функц.план: 7950
Min	Max	Уст.по умолч.
-200.00 [%]	200.00 [%]	130.00 [%]

Описание: Установка значения для фиксированного значения 13 технологического регулятора.

Зависимость: См. также: p2220, p2221, p2222, p2223, r2224, r2229

Внимание: Соединение BICO с параметром, относящимся к блоку данных привода, всегда действует на активный блок данных.

p2214[0...n] СО: Технологический регулятор, фиксированное значение 14 / Тех.рег.фикс.зн.14

Ур. доступа: 2	Рассчитано -	Тип данн. FloatingPoint32
Изменяемо U, T	Нормализация: PERCENT	Динам. индекс DDS, p0180
Гр.ед.изм: 9_1	Выб.ед.изм.: p0595	Функц.план: 7950
Min	Max	Уст.по умолч.
-200.00 [%]	200.00 [%]	140.00 [%]

Описание: Установка значения для фиксированного значения 14 технологического регулятора.

Зависимость: См. также: p2220, p2221, p2222, p2223, r2224, r2229

Внимание: Соединение BICO с параметром, относящимся к блоку данных привода, всегда действует на активный блок данных.

p2215[0...n] СО: Технологический регулятор, фиксированное значение 15 / Тех.рег.фикс.зн.15

Ур. доступа: 2	Рассчитано -	Тип данн. FloatingPoint32
Изменяемо U, T	Нормализация: PERCENT	Динам. индекс DDS, p0180
Гр.ед.изм: 9_1	Выб.ед.изм.: p0595	Функц.план: 7950
Min	Max	Уст.по умолч.
-200.00 [%]	200.00 [%]	150.00 [%]

Описание: Установка значения для фиксированного значения 15 технологического регулятора.

Зависимость: См. также: p2220, p2221, p2222, p2223, r2224, r2229

Внимание: Соединение BICO с параметром, относящимся к блоку данных привода, всегда действует на активный блок данных.

p2216[0...n]	Технологический регулятор, фиксированное значение, метод выбора / Тех.рег.фик.зн выб		
	Ур. доступа: 2	Рассчитано -	Тип данн. Integer16
	Изменяемо Т	Нормализация: -	Динам. индекс DDS, p0180
	Гр.ед.изм: -	Выб.ед.изм.: -	Функц.план: 7950, 7951
	Min	Max	Уст.по умолч.
	1	2	1
Описание:	Установка метода для выбора постоянных заданий.		
Параметр:	1: Прямой выбор 2: Двоичный выбор		
p2220[0...n]	В1: Технологический регулятор, выбор фиксированного значения, бит 0 / Тех.рег.выбор бит0		
	Ур. доступа: 3	Рассчитано -	Тип данн. U32 / Binary
	Изменяемо Т	Нормализация: -	Динам. индекс CDS, p0170
	Гр.ед.изм: -	Выб.ед.изм.: -	Функц.план: 7950, 7951
	Min	Max	Уст.по умолч.
	-	-	0
Описание:	Установка источника сигнала для выбора постоянного значения технологического регулятора.		
Зависимость:	См. также: p2221, p2222, p2223		
p2221[0...n]	В1: Технологический регулятор, выбор фиксированного значения, бит 1 / Тех.рег.выбор бит1		
	Ур. доступа: 3	Рассчитано -	Тип данн. U32 / Binary
	Изменяемо Т	Нормализация: -	Динам. индекс CDS, p0170
	Гр.ед.изм: -	Выб.ед.изм.: -	Функц.план: 7950, 7951
	Min	Max	Уст.по умолч.
	-	-	0
Описание:	Установка источника сигнала для выбора постоянного значения технологического регулятора.		
Зависимость:	См. также: p2220, p2222, p2223		
p2222[0...n]	В1: Технологический регулятор, выбор фиксированного значения, бит 2 / Тех.рег.выбор бит2		
	Ур. доступа: 3	Рассчитано -	Тип данн. U32 / Binary
	Изменяемо Т	Нормализация: -	Динам. индекс CDS, p0170
	Гр.ед.изм: -	Выб.ед.изм.: -	Функц.план: 7950, 7951
	Min	Max	Уст.по умолч.
	-	-	0
Описание:	Установка источника сигнала для выбора постоянного значения технологического регулятора.		
Зависимость:	См. также: p2220, p2221, p2223		
p2223[0...n]	В1: Технологический регулятор, выбор фиксированного значения, бит 3 / Тех.рег.выбор бит3		
	Ур. доступа: 3	Рассчитано -	Тип данн. U32 / Binary
	Изменяемо Т	Нормализация: -	Динам. индекс CDS, p0170
	Гр.ед.изм: -	Выб.ед.изм.: -	Функц.план: 7950, 7951
	Min	Max	Уст.по умолч.
	-	-	0
Описание:	Установка источника сигнала для выбора постоянного значения технологического регулятора.		
Зависимость:	См. также: p2220, p2221, p2222		

r2224	СО: Технологический регулятор, фиксированное значение активно / Тех.рег.фик.зн акт		
	Ур. доступа: 3	Рассчитано -	Тип данн. FloatingPoint32
	Изменяемо -	Нормализация: PERCENT	Динам. индекс -
	Гр.ед.изм: 9_1	Выб.ед.изм.: p0595	Функц.план: 7950, 7951
	Min	Max	Уст.по умолч.
	- [%]	- [%]	- [%]
Описание:	Индикация и выходной коннектор для выбранного и активного постоянного значения технологического регулятора.		
Зависимость:	См. также: r2229		

r2225.0	СО/ВО: Технологический регулятор, выбор пост. значения, слово состояния / Тех_рег пос зн ZSW				
	Ур. доступа: 3	Рассчитано -	Тип данн. Unsigned16		
	Изменяемо -	Нормализация: -	Динам. индекс -		
	Гр.ед.изм: -	Выб.ед.изм.: -	Функц.план: -		
	Min	Max	Уст.по умолч.		
	-	-	-		
Описание:	Индикация и выход ВICO для слова состояния выбора постоянного значения технологического регулятора.				
Бит.поле	Би	Имя сигн.	1-сигнал	0-сигнал	FP
	т				
	00	Технологический регулятор, фиксированное значение выбрано	Да	Нет	7950, 7951

r2229	Технологический регулятор, актуальный номер / Тех.рег.акт.№		
	Ур. доступа: 3	Рассчитано -	Тип данн. Unsigned32
	Изменяемо -	Нормализация: -	Динам. индекс -
	Гр.ед.изм: -	Выб.ед.изм.: -	Функц.план: 7950
	Min	Max	Уст.по умолч.
	-	-	-
Описание:	Индикация номера выбранного фиксированного значения технологического регулятора.		
Зависимость:	См. также: r2224		

r2230[0...n]	Технологический регулятор, моторпотенциометр, конфигурация / Тех_рег МОП конфиг				
	Ур. доступа: 3	Рассчитано -	Тип данн. Unsigned32		
	Изменяемо U, T	Нормализация: -	Динам. индекс DDS, p0180		
	Гр.ед.изм: -	Выб.ед.изм.: -	Функц.план: 7954		
	Min	Max	Уст.по умолч.		
	-	-	0000 0100 bin		
Описание:	Установка конфигурации для моторпотенциометра технологического регулятора.				
Бит.поле	Би	Имя сигн.	1-сигнал	0-сигнал	FP
	т				
	00	Сохранение активно	Да	Нет	-
	02	Начальное сглаживание активно	Да	Нет	-
	03	Энергонезависимое сохранение активно при r2230.0 = 1	Да	Нет	-
	04	Задатчик интенсивности активен всегда	Да	Нет	-
Зависимость:	См. также: r2231, r2240				
Внимание:	При r0014 = 1 действует: После изменения значения дальнейшее изменение параметров заблокировано и в r3996 отображается состояние. Изменение снова возможно при r3996 = 0.				

Примеч:

По биту 00:
 0: задание для моторпотенциометра не сохраняется и после ВКЛ задается через p2240.
 1: задание для моторпотенциометра сохраняется и после ВКЛ задается через r2231. Для энергонезависимого сохранения установить Бит 03 = 1.

По биту 02:
 0: без начального сглаживания.
 1: с начальным сглаживанием.

Установленное время разгона и торможения соответственно превышает. С помощью начального сглаживания возможна точная задача небольших изменений (прогрессивная реакция на нажатие клавиш). Рывок для начального сглаживания не зависит от времени разгона и зависит только от установленного макс. значения (p2237).

Он вычисляется следующим образом:
 $r = 0.0001 * \text{MAX}(p2237, |p2238|) [\%] / 0.13^2 [c^2]$.

Рывок действует до достижения макс. ускорения ($a_{\text{max}} = p2237 [\%] / p2247 [\text{сек}]$ или $a_{\text{max}} = p2238 [\%] / p2248 [\text{сек}]$), после продолжается линейное движение с постоянным ускорением. Чем выше макс. ускорение (чем меньше p2247), тем дольше продолжается время разгона по сравнению с установленным временем разгона.

По биту 03:
 0: энергонезависимое сохранение деактивировано.
 1: задание для моторпотенциометра сохраняется энергонезависимо (при p2230.0 = 1).

По биту 04:
 При установленном бите независимо от разрешения импульсов рассчитывается задатчик интенсивности. В r2250 всегда стоит текущее выходное значение моторпотенциометра.

r2231	Технологический регулятор, моторпотенциометр, память задания / Тех_рег МОП память		
	Ур. доступа: 3	Рассчитано -	Тип данн. FloatingPoint32
	Изменяемо -	Нормализация: -	Динам. индекс -
	Гр.ед.изм: 9_1	Выб.ед.изм.: p0595	Функц.план: 7954
	Min	Max	Уст.по умолч.
	- [%]	- [%]	- [%]
Описание:	Индикация памяти задания для моторпотенциометра технологического регулятора. При p2230.0 = 1 это последнее сохраненное задание вводится после ВКЛ.		
Зависимость:	См. также: p2230		
p2235[0...n]	Вl: Технол. регулятор, моторпотенциометр, задание выше / Тех_рег МОП выше		
	Ур. доступа: 3	Рассчитано -	Тип данн. U32 / Binary
	Изменяемо T	Нормализация: -	Динам. индекс CDS, p0170
	Гр.ед.изм: -	Выб.ед.изм.: -	Функц.план: 7954
	Min	Max	Уст.по умолч.
	-	-	0
Описание:	Установка источника сигнала для непрерывного увеличения задания для моторпотенциометра технологического регулятора. Изменение задания (CO: r2250) зависит от установленного времени разгона (p2247) и длительности подаваемого сигнала (Вl: p2235).		
Зависимость:	См. также: p2236		
p2236[0...n]	Вl: Технол. регулятор, моторпотенциометр, задание ниже / Тех_рег МОП ниже		
	Ур. доступа: 3	Рассчитано -	Тип данн. U32 / Binary
	Изменяемо T	Нормализация: -	Динам. индекс CDS, p0170
	Гр.ед.изм: -	Выб.ед.изм.: -	Функц.план: 7954
	Min	Max	Уст.по умолч.
	-	-	0
Описание:	Установка источника сигнала для непрерывного уменьшения задания для моторпотенциометра технологического регулятора.		

2 Параметр

2.2 Список параметров

Изменение задания (СО: r2250) зависит от установленного времени торможения (p2248) и длительности подаваемого сигнала (ВІ: p2236).

Зависимость: См. также: p2235

p2237[0...n] **Технол. регулятор, моторпотенциометр, макс. значение / Тех_рег МОП макс.**

Ур. доступа: 3	Рассчитано -	Тип данн. FloatingPoint32
Изменяемо U, T	Нормализация: -	Динам. индекс DDS, p0180
Гр.ед.изм: 9_1	Выб.ед.изм.: p0595	Функц.план: 7954
Min	Max	Уст.по умолч.
-200.00 [%]	200.00 [%]	100.00 [%]

Описание: Установка макс. значения для моторпотенциометра технологического регулятора.

Зависимость: См. также: p2238

p2238[0...n] **Технологический регулятор, моторпотенциометр, мин. значение / Тех_рег МОП мин.**

Ур. доступа: 2	Рассчитано -	Тип данн. FloatingPoint32
Изменяемо U, T	Нормализация: -	Динам. индекс DDS, p0180
Гр.ед.изм: 9_1	Выб.ед.изм.: p0595	Функц.план: 7954
Min	Max	Уст.по умолч.
-200.00 [%]	200.00 [%]	-100.00 [%]

Описание: Установка мин. значения для моторпотенциометра технологического регулятора.

Зависимость: См. также: p2237

p2240[0...n] **Технол. регулятор, моторпотенциометр, стартовое значение / Тех_рег МОП старт**

Ур. доступа: 2	Рассчитано -	Тип данн. FloatingPoint32
Изменяемо U, T	Нормализация: -	Динам. индекс DDS, p0180
Гр.ед.изм: 9_1	Выб.ед.изм.: p0595	Функц.план: 7954
Min	Max	Уст.по умолч.
-200.00 [%]	200.00 [%]	0.00 [%]

Описание: Установка стартового значения для моторпотенциометра технологического регулятора.

При p2230.0 = 0 это задание вводится после ВКЛ.

Зависимость: См. также: p2230

r2245 **СО: Технологический регулятор, МОП, задание до ЗИ / Тех_рег МОП до ЗИ**

Ур. доступа: 2	Рассчитано -	Тип данн. FloatingPoint32
Изменяемо -	Нормализация: PERCENT	Динам. индекс -
Гр.ед.изм: 9_1	Выб.ед.изм.: p0595	Функц.план: 7954
Min	Max	Уст.по умолч.
- [%]	- [%]	- [%]

Описание: Индикация эфф. задания перед внутренним задатчиком интенсивности для моторпотенциометра технологического регулятора.

Зависимость: См. также: r2250

p2247[0...n] **Технологический регулятор, моторпотенциометр, время разгона / Тех_рег МОП t_разг**

Ур. доступа: 2	Рассчитано -	Тип данн. FloatingPoint32
Изменяемо U, T	Нормализация: -	Динам. индекс DDS, p0180
Гр.ед.изм: -	Выб.ед.изм.: -	Функц.план: 7954
Min	Max	Уст.по умолч.
0.0 [с]	1000.0 [с]	10.0 [с]

Описание: Установка времени разгона для внутреннего задатчика интенсивности для моторпотенциометра технологического регулятора.

Зависимость: См. также: p2248
Примеч: Время относится к 100 %.
 Время разгона соответственно увеличивается при активированном начальном сглаживании (p2230.2 = 1).

p2248[0...n] Технол. регулятор, моторпотенциометр, время торможения / Тех_рег МОП t_торм

Ур. доступа: 2	Рассчитано -	Тип данн. FloatingPoint32
Изменяемо U, T	Нормализация: -	Динам. индекс DDS, p0180
Гр.ед.изм: -	Выб.ед.изм.: -	Функц.план: 7954
Min	Max	Уст.по умолч.
0.0 [с]	1000.0 [с]	10.0 [с]

Описание: Установка времени торможения для внутреннего задатчика интенсивности для моторпотенциометра технологического регулятора.

Зависимость: См. также: p2247

Примеч: Время относится к 100 %.
 Время торможения соответственно увеличивается при активированном начальном сглаживании (p2230.2 = 1).

r2250 СО: Технологический регулятор, МОП, задание после ЗИ / Тех_рег МОП пос ЗИ

Ур. доступа: 2	Рассчитано -	Тип данн. FloatingPoint32
Изменяемо -	Нормализация: PERCENT	Динам. индекс -
Гр.ед.изм: 9_1	Выб.ед.изм.: p0595	Функц.план: 7954
Min	Max	Уст.по умолч.
- [%]	- [%]	- [%]

Описание: Индикация эфф. задания после внутреннего задатчика интенсивности для моторпотенциометра технологического регулятора.

Зависимость: См. также: r2245

p2251 Технологический регулятор, режим / Тех.рег.режим

Ур. доступа: 3	Рассчитано -	Тип данн. Integer16
Изменяемо T	Нормализация: -	Динам. индекс -
Гр.ед.изм: -	Выб.ед.изм.: -	Функц.план: 3070, 7958
Min	Max	Уст.по умолч.
0	1	0

Описание: Установка режима для использования выхода технологического регулятора.

Параметр: 0: Технологический регулятор как главное заданное знач.числа об.
 1: Технологический регулятор как дополн. заданное знач.числа об.

Зависимость: p2251 = 0, 1 действует только в том случае, если подключен сигнал разрешения технологического регулятора (p2200 > 0).

p2253[0...n] СI: Технологический регулятор, задание 1 / Тех_рег задание 1

Ур. доступа: 2	Рассчитано -	Тип данн. U32 / FloatingPoint32
Изменяемо U, T	Нормализация: PERCENT	Динам. индекс CDS, p0170
Гр.ед.изм: -	Выб.ед.изм.: -	Функц.план: 7958
Min	Max	Уст.по умолч.
-	-	0

Описание: Установка источника сигналов для задания 1 технологического регулятора.

Зависимость: См. также: p2254, p2255

p2254[0...n]	CI: Технологический регулятор, задание 2 / Тех_рег задание2		
	Ур. доступа: 3	Рассчитано -	Тип данн. U32 / FloatingPoint32
	Изменяемо U, T	Нормализация: PERCENT	Динам. индекс CDS, p0170
	Гр.ед.изм: -	Выб.ед.изм.: -	Функц.план: 7958
	Min	Max	Уст.по умолч.
	-	-	0
Описание:	Установка источника сигналов для задания 2 технологического регулятора.		
Зависимость:	См. также: p2253, p2256		
p2255	Технологический регулятор, задание 1, масштабирование / Тех_рег зад. 1масш		
	Ур. доступа: 3	Рассчитано -	Тип данн. FloatingPoint32
	Изменяемо U, T	Нормализация: -	Динам. индекс -
	Гр.ед.изм: -	Выб.ед.изм.: -	Функц.план: 7958
	Min	Max	Уст.по умолч.
	0.00 [%]	100.00 [%]	100.00 [%]
Описание:	Установка масштабирования для задания 1 технологического регулятора.		
Зависимость:	См. также: p2253		
p2256	Технологический регулятор, задание 2, масштабирование / Тех_рег зад.2масш		
	Ур. доступа: 3	Рассчитано -	Тип данн. FloatingPoint32
	Изменяемо U, T	Нормализация: -	Динам. индекс -
	Гр.ед.изм: -	Выб.ед.изм.: -	Функц.план: 7958
	Min	Max	Уст.по умолч.
	0.00 [%]	100.00 [%]	100.00 [%]
Описание:	Установка масштабирования для задания 2 технологического регулятора.		
Зависимость:	См. также: p2254		
p2257	Технологический регулятор, время разгона / Тех_рег t_разгона		
	Ур. доступа: 2	Рассчитано -	Тип данн. FloatingPoint32
	Изменяемо U, T	Нормализация: -	Динам. индекс -
	Гр.ед.изм: -	Выб.ед.изм.: -	Функц.план: 7958
	Min	Max	Уст.по умолч.
	0.00 [с]	650.00 [с]	1.00 [с]
Описание:	Установка времени разгона технологического регулятора.		
Зависимость:	См. также: p2258		
Примеч:	Время разгона относится к 100%.		
p2258	Технологический регулятор, время торможения / Тех_рег t_тормож.		
	Ур. доступа: 2	Рассчитано -	Тип данн. FloatingPoint32
	Изменяемо U, T	Нормализация: -	Динам. индекс -
	Гр.ед.изм: -	Выб.ед.изм.: -	Функц.план: 7958
	Min	Max	Уст.по умолч.
	0.00 [с]	650.00 [с]	1.00 [с]
Описание:	Установка времени торможения для технологического регулятора.		
Зависимость:	См. также: p2257		
Примеч:	Время торможения относится к 100%.		

r2260	СО: Технол. регулятор, задание после задатчика интенсивности / Тех_рег зад посЗИ		
	Ур. доступа: 2	Рассчитано -	Тип данн. FloatingPoint32
	Изменяемо -	Нормализация: PERCENT	Динам. индекс -
	Гр.ед.изм: 9_1	Выб.ед.изм.: p0595	Функц.план: 7958
	Min	Max	Уст.по умолч.
	- [%]	- [%]	- [%]
Описание:	Индикация задания после задатчика интенсивности технологического регулятора.		
p2261	Технол. регулятор, фильтр задания, постоянная времени / Тех_рег задание Т		
	Ур. доступа: 3	Рассчитано -	Тип данн. FloatingPoint32
	Изменяемо U, T	Нормализация: -	Динам. индекс -
	Гр.ед.изм: -	Выб.ед.изм.: -	Функц.план: 7958
	Min	Max	Уст.по умолч.
	0.000 [с]	60.000 [с]	0.000 [с]
Описание:	Установка постоянной времени для фильтра задания (PT1) технологического регулятора.		
p2263	Технологический регулятор, тип / Технолог.регул.тип		
	Ур. доступа: 3	Рассчитано -	Тип данн. Integer16
	Изменяемо T	Нормализация: -	Динам. индекс -
	Гр.ед.изм: -	Выб.ед.изм.: -	Функц.план: 7958
	Min	Max	Уст.по умолч.
	0	1	0
Описание:	Установка типа технологического регулятора.		
Параметр:	0: D-составляющая в сигнале фактического значения 1: D-составляющая в сигнале ошибки		
p2264[0...n]	СI: Технологический регулятор, фактическое значение / Тех_рег факт.знач.		
	Ур. доступа: 2	Рассчитано -	Тип данн. U32 / FloatingPoint32
	Изменяемо U, T	Нормализация: PERCENT	Динам. индекс CDS, p0170
	Гр.ед.изм: -	Выб.ед.изм.: -	Функц.план: 7958
	Min	Max	Уст.по умолч.
	-	-	0
Описание:	Установка источника сигнала для фактического значения технологического регулятора.		
p2265	Технол. регулятор, фильтр факт. значения, постоянная времени / Тех_рег фак.зн. Т		
	Ур. доступа: 2	Рассчитано -	Тип данн. FloatingPoint32
	Изменяемо U, T	Нормализация: -	Динам. индекс -
	Гр.ед.изм: -	Выб.ед.изм.: -	Функц.план: 7958
	Min	Max	Уст.по умолч.
	0.000 [с]	60.000 [с]	0.000 [с]
Описание:	Установка постоянной времени для фильтра фактического значения (PT1) технологического регулятора.		

r2266	СО: Технологический регулятор, фактическое значение после фильтра / Тех_рег фак.з.п.ф.		
	Ур. доступа: 3	Рассчитано -	Тип данн. FloatingPoint32
	Изменяемо -	Нормализация: PERCENT	Динам. индекс -
	Гр.ед.изм: 9_1	Выб.ед.изм.: p0595	Функц.план: 7958
	Min	Max	Уст.по умолч.
	- [%]	- [%]	- [%]
Описание:	Индикация и выходной коннектор для сглаженного фактического значения после фильтра (PT1) технологического регулятора.		
p2267	Технологический регулятор, верхняя граница, фактическое значение / Тех.рег вер_гр фкт		
	Ур. доступа: 3	Рассчитано -	Тип данн. FloatingPoint32
	Изменяемо U, T	Нормализация: PERCENT	Динам. индекс -
	Гр.ед.изм: 9_1	Выб.ед.изм.: p0595	Функц.план: 7958
	Min	Max	Уст.по умолч.
	-200.00 [%]	200.00 [%]	100.00 [%]
Описание:	Установка верхней границы для сигнала фактического значения технологического регулятора.		
Зависимость:	См. также: p2264, p2265, p2271		
Внимание:	Превышение этой верхней границы фактическим значением приводит к ошибке F07426.		
p2268	Технологический регулятор, нижняя граница, фактическое значение / Тех.рег низ_гр фкт		
	Ур. доступа: 3	Рассчитано -	Тип данн. FloatingPoint32
	Изменяемо U, T	Нормализация: PERCENT	Динам. индекс -
	Гр.ед.изм: 9_1	Выб.ед.изм.: p0595	Функц.план: 7958
	Min	Max	Уст.по умолч.
	-200.00 [%]	200.00 [%]	-100.00 [%]
Описание:	Установка нижней границы для сигнала фактического значения технологического регулятора.		
Зависимость:	См. также: p2264, p2265, p2271		
Внимание:	Превышение этой нижней границы фактическим значением приводит к ошибке F07426.		
p2269	Технологический регулятор, усиление, фактическое значение / Тех.рег усилен фкт		
	Ур. доступа: 3	Рассчитано -	Тип данн. FloatingPoint32
	Изменяемо U, T	Нормализация: -	Динам. индекс -
	Гр.ед.изм: -	Выб.ед.изм.: -	Функц.план: 7958
	Min	Max	Уст.по умолч.
	0.00 [%]	500.00 [%]	100.00 [%]
Описание:	Установка коэффициента масштабирования для фактического значения технологического регулятора.		
Зависимость:	См. также: p2264, p2265, p2267, p2268, p2271		
Примеч:	При 100 % фактическое значение не изменяется.		
p2270	Технологический регулятор, фактическое значение, выбор / Тех.рег_фкт.зн фкт		
	Ур. доступа: 3	Рассчитано -	Тип данн. Integer16
	Изменяемо U, T	Нормализация: -	Динам. индекс -
	Гр.ед.изм: -	Выб.ед.изм.: -	Функц.план: 7958
	Min	Max	Уст.по умолч.
	0	3	0
Описание:	Установка для использования арифметической функции для сигнала фактического значения технологического регулятора.		

Параметр:	0: Нет функции
	1: Степенная функция с дробным показателем (корень из x)
	2: Квадратная функция ($x * x$)
	3: Кубическая функция ($x * x * x$)
Зависимость:	См. также: p2264, p2265, p2267, p2268, p2269, p2271

p2271	Технологический регулятор, факт.значение, инверсия (тип датчика) / Тех.рег_фкт.зн инв		
Ур. доступа: 3	Рассчитано -	Тип данн. Integer16	
Изменяемо T	Нормализация: -	Динам. индекс -	
Гр.ед.изм: -	Выб.ед.изм.: -	Функц.план: 7958	
Min	Max	Уст.по умолч.	
0	1	0	

Описание: Установка для инверсии сигнала фактического значения технологического регулятора. Инверсия зависит от типа датчика для сигнала фактического значения.

Параметр:	0: Нет инверсии
	1: Инверсия сигнала фактического значения

Осторожно: Следствием неправильного выбора инверсии фактического значения может стать нестабильность регулирования с помощью технологического регулятора!



Примеч: Правильная установка может быть получена следующим образом:

- Блокировать технологический регулятор (p2200 = 0).
- Увеличить скорость двигателя и при этом измерить сигнал фактического значения технологического регулятора.
- > Если фактическое значение увеличивается при увеличении скорости двигателя, то установить p2271 = 0 (нет инверсии).
- > Если фактическое значение уменьшается при увеличении скорости двигателя, то установить p2271 = 1 (инверсия сигнала фактического значения).

r2272	СО: Технологический регулятор, фактическое значение масштабированное / Тех.рег_фкт.зн мас		
--------------	--	--	--

Ур. доступа: 2	Рассчитано -	Тип данн. FloatingPoint32	
Изменяемо -	Нормализация: PERCENT	Динам. индекс -	
Гр.ед.изм: 9_1	Выб.ед.изм.: p0595	Функц.план: 7958	
Min	Max	Уст.по умолч.	
- [%]	- [%]	- [%]	

Описание: Индикация и выходной коннектор для масштабированного сигнала фактического значения технологического регулятора.

Зависимость: См. также: p2264, p2265, r2266, p2267, p2268, p2269, p2270, p2271

r2273	СО: Технологический регулятор, ошибка / Тех_рег ошибка		
--------------	---	--	--

Ур. доступа: 2	Рассчитано -	Тип данн. FloatingPoint32	
Изменяемо -	Нормализация: PERCENT	Динам. индекс -	
Гр.ед.изм: 9_1	Выб.ед.изм.: p0595	Функц.план: 7958	
Min	Max	Уст.по умолч.	
- [%]	- [%]	- [%]	

Описание: Индикация ошибки (рассогласование) между заданным и фактическим значением технологического регулятора.

Зависимость: См. также: p2263

p2274	Технологический регулятор, дифференциация, постоянная времени / Тех_рег D-комп Т		
	Ур. доступа: 2	Рассчитано -	Тип данн. FloatingPoint32
	Изменяемо U, T	Нормализация: -	Динам. индекс -
	Гр.ед.изм: -	Выб.ед.изм.: -	Функц.план: 7958
	Min	Max	Уст.по умолч.
	0.000 [с]	60.000 [с]	0.000 [с]
Описание:	Установка постоянной времени для дифференциации (Д-составляющая) технологического регулятора.		
Примеч:	p2274 = 0: дифференциация отключена.		
p2280	Технологический регулятор, П-усиление / Тех_рег Кр		
	Ур. доступа: 2	Рассчитано -	Тип данн. FloatingPoint32
	Изменяемо U, T	Нормализация: -	Динам. индекс -
	Гр.ед.изм: -	Выб.ед.изм.: -	Функц.план: 7958
	Min	Max	Уст.по умолч.
	0.000	1000.000	1.000
Описание:	Установка пропорционального усиления (П-составляющая) технологического регулятора.		
Примеч:	p2280 = 0: пропорциональное усиление отключено.		
p2285	Технологический регулятор, постоянная времени интегрирования / Тех_рег Тп		
	Ур. доступа: 2	Рассчитано -	Тип данн. FloatingPoint32
	Изменяемо U, T	Нормализация: -	Динам. индекс -
	Гр.ед.изм: -	Выб.ед.изм.: -	Функц.план: 7958
	Min	Max	Уст.по умолч.
	0.000 [с]	10000.000 [с]	30.000 [с]
Описание:	Установка постоянной времени интегрирования (И-составляющая, постоянная времени интегрирования) технологического регулятора.		
Внимание:	Для p2251 = 0 действует: Если выход технологического регулятора лежит в диапазоне полосы пропускания (p1091 ... p1092, p1101) или ниже мин. скорости (p1080), то И-составляющая регулятора останавливается и регулятор некоторое время работает как П-регулятор. Это необходимо для недопущения нестабильной характеристики регулятора, т.к. задатчик интенсивности во избежание скачков задания одновременно переключается на спараметрированные ramпы разгона и торможения (p1120, p1121). Посредством изменения задания регулятора или через использование пусковой скорости (= мин. скорость) можно снова выйти из этого состояния или не допустить его.		
Примеч:	Если выход регулятора достигает ограничения, то И-составляющая регулятора останавливается. p2285 = 0: Постоянная времени интегрирования отключена и И-составляющая регулятора сбрасывается.		
p2286[0...n]	ВI: Технологический регулятор, остановить интегратор / Тех.рег_интег стоп		
	Ур. доступа: 3	Рассчитано -	Тип данн. U32 / Binary
	Изменяемо T	Нормализация: -	Динам. индекс CDS, p0170
	Гр.ед.изм: -	Выб.ед.изм.: -	Функц.план: 7958
	Min	Max	Уст.по умолч.
	-	-	56.13
Описание:	Установка источника сигнала для остановки интегратора для технологического регулятора.		

p2289[0...n]	CI: Технологический регулятор, сигнал предупредования / Тех_рег сигн_преду		
	Ур. доступа: 3	Рассчитано -	Тип данн. U32 / FloatingPoint32
	Изменяемо U, T	Нормализация: PERCENT	Динам. индекс CDS, p0170
	Гр.ед.изм: -	Выб.ед.изм.: -	Функц.план: 7958
	Min	Max	Уст.по умолч.
-	-	0	

Описание: Установка источника сигнала для сигнала предупредования технологического регулятора.

p2291	CO: Технологический регулятор, макс. ограничение / Тех_рег макс огран		
	Ур. доступа: 3	Рассчитано -	Тип данн. FloatingPoint32
	Изменяемо U, T	Нормализация: PERCENT	Динам. индекс -
	Гр.ед.изм: -	Выб.ед.изм.: -	Функц.план: 7958
	Min	Max	Уст.по умолч.
-200.00 [%]	200.00 [%]	100.00 [%]	

Описание: Установка макс. ограничения технологического регулятора.

Зависимость: См. также: p2292

Осторожно: Макс. ограничение всегда должно быть больше, чем минимальное ограничение (p2291 > p2292).



p2292	CO: Технологический регулятор, мин. ограничение / Тех_рег мин огран		
	Ур. доступа: 3	Рассчитано -	Тип данн. FloatingPoint32
	Изменяемо U, T	Нормализация: PERCENT	Динам. индекс -
	Гр.ед.изм: -	Выб.ед.изм.: -	Функц.план: 7958
	Min	Max	Уст.по умолч.
-200.00 [%]	200.00 [%]	0.00 [%]	

Описание: Установка мин. ограничения технологического регулятора.

Зависимость: См. также: p2291

Осторожно: Макс. ограничение всегда должно быть больше, чем минимальное ограничение (p2291 > p2292).



p2293	Технологический регулятор, время разгона/торможения / Тех_рег t_P/T		
	Ур. доступа: 3	Рассчитано -	Тип данн. FloatingPoint32
	Изменяемо U, T	Нормализация: -	Динам. индекс -
	Гр.ед.изм: -	Выб.ед.изм.: -	Функц.план: 7958
	Min	Max	Уст.по умолч.
0.00 [c]	100.00 [c]	1.00 [c]	

Описание: Установка времени разгона и торможения для выходного сигнала технологического регулятора.

Зависимость: См. также: p2291, p2292

Примеч: Время относится к установленному макс. или мин. ограничению (p2291, p2292).


g2294	CO: Технологический регулятор, выходной сигнал / Тех_рег вых.сигнал		
	Ур. доступа: 2	Рассчитано -	Тип данн. FloatingPoint32
	Изменяемо -	Нормализация: PERCENT	Динам. индекс -
	Гр.ед.изм: -	Выб.ед.изм.: -	Функц.план: 7958
	Min	Max	Уст.по умолч.
- [%]	- [%]	- [%]	

Описание: Индикация и выходной коннектор для выходного сигнала технологического регулятора.

Зависимость: См. также: p2295

p2295	CO: Технологический регулятор, выход, масштабирование / Тех_рег выход масш		
Ур. доступа: 3	Рассчитано -	Тип данн. FloatingPoint32	
Изменяемо U, T	Нормализация: PERCENT	Динам. индекс -	
Гр.ед.изм: -	Выб.ед.изм.: -	Функц.план: 7958	
Min	Max	Уст.по умолч.	
-100.00 [%]	100.00 [%]	100.00 [%]	
Описание:	Установка масштабирования для выходного сигнала технологического регулятора.		
p2296[0...n]	CI: Технологический регулятор, выход, масштабирование / Тех_рег выход масш		
Ур. доступа: 3	Рассчитано -	Тип данн. U32 / FloatingPoint32	
Изменяемо U, T	Нормализация: PERCENT	Динам. индекс CDS, p0170	
Гр.ед.изм: -	Выб.ед.изм.: -	Функц.план: 7958	
Min	Max	Уст.по умолч.	
-	-	2295[0]	
Описание:	Установка источника сигнала для значения масштабирования технологического регулятора.		
Зависимость:	См. также: p2295		
p2297[0...n]	CI: Технологический регулятор макс. ограничение источник сигналов / Тех_рег мак ог и с		
Ур. доступа: 3	Рассчитано -	Тип данн. U32 / FloatingPoint32	
Изменяемо U, T	Нормализация: PERCENT	Динам. индекс CDS, p0170	
Гр.ед.изм: -	Выб.ед.изм.: -	Функц.план: 7958	
Min	Max	Уст.по умолч.	
-	-	1084[0]	
Описание:	Установка источника сигнала для макс. ограничения технологического регулятора.		
Зависимость:	См. также: p2291		
Примеч:	Для того, чтобы выход технологического регулятора не превышал бы макс. границы скорости, соединить его верхнюю границу p2297 с текущей макс. скоростью r1084. В режиме p2251 = 1 дополнительно соединить p2299 с выходом задатчика интенсивности r1150.		
p2298[0...n]	CI: Технологический регулятор мин. ограничение источник сигналов / Тех_рег мин ог и с		
Ур. доступа: 3	Рассчитано -	Тип данн. U32 / FloatingPoint32	
Изменяемо U, T	Нормализация: PERCENT	Динам. индекс CDS, p0170	
Гр.ед.изм: -	Выб.ед.изм.: -	Функц.план: 7958	
Min	Max	Уст.по умолч.	
-	-	1087[0]	
Описание:	Установка источника сигнала для мин. ограничения технологического регулятора.		
Зависимость:	См. также: p2292		
Примеч:	Если технологический регулятор работает в режиме p2251 = 0 в отрицательном направлении вращения, то соединить его нижнюю границу p2298 с текущей мин. скоростью r1087. В режиме p2251 = 1 дополнительно соединить p2299 с выходом задатчика интенсивности r1150.		
p2299[0...n]	CI: Технологический регулятор, ограничение, смещение / Тех_рег огр смещ		
Ур. доступа: 3	Рассчитано -	Тип данн. U32 / FloatingPoint32	
Изменяемо U, T	Нормализация: PERCENT	Динам. индекс CDS, p0170	
Гр.ед.изм: -	Выб.ед.изм.: -	Функц.план: 7958	
Min	Max	Уст.по умолч.	
-	-	0	
Описание:	Установка источника сигнала для смещения выходного ограничения технологического регулятора.		
Примеч:	В режиме p2251 = 1 p2299 должен быть соединен с выходом задатчика интенсивности r1150, чтобы технологический регулятор останавливался при достижении границ скорости (см. также p2297, p2298).		

p2302	Технологический регулятор, выходной сигнал, стартовое значение / Тех.рег_старт.зн.		
	Ур. доступа: 3	Рассчитано -	Тип данн. FloatingPoint32
	Изменяемо U, T	Нормализация: -	Динам. индекс -
	Гр.ед.изм: -	Выб.ед.изм.: -	Функц.план: 7958
	Min	Max	Уст.по умолч.
	0.00 [%]	200.00 [%]	0.00 [%]
Описание:	Установка начального значения для выхода технологического регулятора. Если привод включается и технологический регулятор уже разрешен (см. p2200, r0056.3), то его выходной сигнал r2294 сначала устанавливается на начальное значение p2302, прежде чем регулятор начнет работать.		
Зависимость:	Начальное значение действует только в режиме "Технологический регулятор как главное задание скорости" (p2251 = 0). Если технологический регулятор разрешается только при включенном приводе, то пусковая скорость перестает действовать и выход регулятора запускается с текущей заданной скоростью задатчика интенсивности.		
Примеч:	При работе технологического регулятора на канал задания скорости (p2251 = 0), начальное значение интерпретируется как пусковая скорость и при разрешении работы подается на выход технологического регулятора (r2294). Если при запуске на начальное значение возникает ошибка F07426 "Технологический регулятор – фактическое значение ограничено" и ее реакция была установлена на "НЕТ" (см. p2100, p2101), то начальное значение сохраняется как задание скорости и переход в режим регулирования не выполняется.		

p2306	Технологический регулятор - сигнал ошибки - инверсия / Тех_рег ошибка инв		
	Ур. доступа: 3	Рассчитано -	Тип данн. Integer16
	Изменяемо T	Нормализация: -	Динам. индекс -
	Гр.ед.изм: -	Выб.ед.изм.: -	Функц.план: 7958
	Min	Max	Уст.по умолч.
	0	1	0
Описание:	Установка для инверсии сигнала ошибки технологического регулятора. Установка зависит от типа регулирующего контура.		
Параметр:	0: Нет инверсии 1: Инверсия		
Осторожно:	Следствием неправильного выбора инверсии фактического значения может стать нестабильность регулирования с помощью технологического регулятора!		
			
Примеч:	Правильная установка может быть получена следующим образом: - Блокировать технологический регулятор (p2200 = 0). - Увеличить скорость двигателя и при этом измерить сигнал фактического значения (технологического регулятора). - Если фактическое значение увеличивается с увеличением скорости двигателя, то необходимо отключить инверсию. - Если фактическое значение уменьшается с увеличением скорости двигателя, то необходимо установить инверсию. По значению = 0: Привод снижает выходную скорость при увеличении фактического значения (к примеру, тепловентилятор, питающий насос, компрессор). По значению = 1: Привод увеличивает выходную скорость при увеличении фактического значения (к примеру, для охлаждающего вентилятора, откачивающий насос).		

r2344	СО: Технологический регулятор - последнее задание скорости (сглаж.) / Тех_рег п_зад_сгла		
	Ур. доступа: 3	Рассчитано -	Тип данн. FloatingPoint32
	Изменяемо -	Нормализация: PERCENT	Динам. индекс -
	Гр.ед.изм: -	Выб.ед.изм.: -	Функц.план: 7958
	Min	Max	Уст.по умолч.
	- [%]	- [%]	- [%]
Описание:	Индикация сглаженного задания скорости технологического регулятора перед переключением на режим с реакцией на ошибку (см. p2345).		
Зависимость:	См. также: p2345		
Примеч:	Время сглаживания = 10 с		
r2345	Технологический регулятор - реакция на ошибку / Тех_рег реак на ош		
	Ур. доступа: 3	Рассчитано -	Тип данн. Integer16
	Изменяемо U, T	Нормализация: -	Динам. индекс -
	Гр.ед.изм: -	Выб.ед.изм.: -	Функц.план: 7958
	Min	Max	Уст.по умолч.
	0	2	0
Описание:	Установка поведения выхода технологического регулятора при возникновении ошибки F07426 (технологический регулятор – фактическое значение ограничено). Реакция на ошибку применяется, если бит состояния 8 или 9 в слове состояния r2349 технологического регулятора установлен. Если оба бита состояния ноль, то выполняется возврат в режим технологического регулятора.		
Параметр:	0: Функция заблокирована 1: При ошибке: переключение на r2344 (или p2302) 2: При ошибке: переключение на p2215		
Зависимость:	Спараметрированная реакция на ошибку действует только в том случае, если режим технологического регулятора установлен на p2251 = 0 (технологический регулятор как главное задание). См. также: p2267, p2268, r2344		
Внимание:	Переключение задания при возникновении ошибки F07426, в зависимости от приложения, может привести к тому, что условие ошибки исчезнет и технологический регулятор снова станет активным. Это может повториться и привести к граничным колебаниям. В этом случае выбрать другую реакцию на ошибку или другое постоянное задание 15 для реакции на ошибку p2345 = 2.		
Примеч:	Спараметрированная реакция на ошибку может быть реализована только при установке стандартной реакции на ошибку технологического регулятора F07426 будет установлена на "НЕТ" (см. p2100, p2101). Если для F07426 в p2101 вводится иная реакция на ошибку, отличная от "НЕТ", то установить p2345 на ноль. Если ошибка возникает уже при запуске на начальное задание p2302, то это начальное задание сохраняется как конечное значение без перехода на задание реакции на ошибку.		
r2349.0...12	СО/ВО: Технологический регулятор, слово состояния / Тех_рег сост		
	Ур. доступа: 3	Рассчитано -	Тип данн. Unsigned32
	Изменяемо -	Нормализация: -	Динам. индекс -
	Гр.ед.изм: -	Выб.ед.изм.: -	Функц.план: 7958
	Min	Max	Уст.по умолч.
	-	-	-
Описание:	Индикация слова состояния технологического регулятора.		

Бит. поле	Бит	Имя сигн.	1-сигнал	0-сигнал	FP
	00	Технологический регулятор деактивирован	Да	Нет	-
	01	Технологический регулятор ограничен	Да	Нет	-
	02	Технологич. регулятор, моторпотенциометр ограничен, макс.	Да	Нет	-
	03	Технологич. регулятор, моторпотенциометр ограничен, мин.	Да	Нет	-
	04	Технологич. регулятор, все задания скорости в канале задания	Да	Нет	-
	05	Технологический регулятор ЗИ шунтирован в канале задания	Да	Нет	-
	06	Технологический регулятор, стартовое значение на огранич. тока	Нет	Да	-
	08	Технологический регулятор, фактическое значение на минимуме	Да	Нет	-
	09	Технологический регулятор, фактическое значение на максимуме	Да	Нет	-
	10	Технологический регулятор, выход на минимуме	Да	Нет	-
	11	Технологический регулятор, выход на максимуме	Да	Нет	-
	12	Реакция на ошибку активна	Да	Нет	-

p2900[0...n] СО: Фиксированное значение 1 [%] / Фикс.знач.1 [%]

Ур. доступа: 3	Рассчитано -	Тип данн. FloatingPoint32
Изменяемо U, T	Нормализация: PERCENT	Динам. индекс DDS, p0180
Гр.ед.изм: -	Выб.ед.изм.: -	Функц.план: 1021
Min	Max	Уст.по умолч.
-10000.00 [%]	10000.00 [%]	0.00 [%]

Описание: Установка и выходной коннектор для постоянного процентного значения.

Зависимость: См. также: p2901, r2902, p2930

Внимание: Соединение BICO с параметром, относящимся к блоку данных привода, всегда действует на активный блок данных.

Примеч: Значение может быть использовано для подключения масштабирования (к примеру, масштабирование главного задания).

p2901[0...n] СО: Фиксированное значение 2 [%] / Фикс.знач. 2 [%]

Ур. доступа: 3	Рассчитано -	Тип данн. FloatingPoint32
Изменяемо U, T	Нормализация: PERCENT	Динам. индекс DDS, p0180
Гр.ед.изм: -	Выб.ед.изм.: -	Функц.план: 1021
Min	Max	Уст.по умолч.
-10000.00 [%]	10000.00 [%]	0.00 [%]

Описание: Установка и выходной коннектор для постоянного процентного значения.

Зависимость: См. также: p2900, p2930

Внимание: Соединение BICO с параметром, относящимся к блоку данных привода, всегда действует на активный блок данных.

Примеч: Значение может быть использовано для подключения масштабирования (к примеру, масштабирование дополнительного задания).

r2902[0...14] СО: Фиксированные значения [%] / Фикс. значения [%]

Ур. доступа: 3	Рассчитано -	Тип данн. FloatingPoint32
Изменяемо -	Нормализация: PERCENT	Динам. индекс -
Гр.ед.изм: -	Выб.ед.изм.: -	Функц.план: 1021
Min	Max	Уст.по умолч.
- [%]	- [%]	- [%]

Описание: Индикация и выходной коннектор для часто используемых процентных значений.

2 Параметр

2.2 Список параметров

Индекс:

- [0] = Фиксированное значение +0 %
- [1] = Фиксированное значение +5 %
- [2] = Фиксированное значение +10 %
- [3] = Фиксированное значение +20 %
- [4] = Фиксированное значение +50 %
- [5] = Фиксированное значение +100 %
- [6] = Фиксированное значение +150 %
- [7] = Фиксированное значение +200 %
- [8] = Фиксированное значение -5 %
- [9] = Фиксированное значение -10 %
- [10] = Фиксированное значение -20 %
- [11] = Фиксированное значение -50 %
- [12] = Фиксированное значение -100 %
- [13] = Фиксированное значение -150 %
- [14] = Фиксированное значение -200 %

Зависимость: См. также: p2900, p2901, p2930

Примеч: Эти источники сигналов могут использоваться, к примеру, для подключения масштабирований.

r2930[0...n]	СО: Фиксированное значение M [Нм] / Фикс.знач. M [Нм]		
Ур. доступа: 3	Рассчитано -	Тип данн. FloatingPoint32	
Изменяемо U, T	Нормализация: p2003	Динам. индекс DDS, p0180	
Гр.ед.изм.: -	Выб.ед.изм.: -	Функц.план: 1021	
Min	Max	Уст.по умолч.	
-100000.00 [Нм]	100000.00 [Нм]	0.00 [Нм]	

Описание: Установка и выходной коннектор для постоянного значения момента вращения.

Зависимость: См. также: p2900, p2901, r2902

Внимание: Соединение BICO с параметром, относящимся к блоку данных привода, всегда действует на активный блок данных.

Примеч: Значение может быть использовано, к примеру, для подключения дополнительного момента.

r2969[0...6]	Модель продольного потока отображение / Mot Psid Trace		
Ур. доступа: 3	Рассчитано -	Тип данн. FloatingPoint32	
Изменяемо -	Нормализация: -	Динам. индекс -	
Гр.ед.изм.: -	Выб.ед.изм.: -	Функц.план: -	
Min	Max	Уст.по умолч.	
-	-	-	

Описание: Отображение модели продольного потока регулируемой реактивной синхронной машины для диагностики:

Отображение подключенного продольного тока id:

idx0: ток в Aeff

Индикация характеристик насыщения продольного потока psid(id, iq):

idx1: поток в Vseff через продольный ток при iq = 0

idx2: поток в Vseff через продольный ток при iq = 0.5 * p2950

idx3: поток в Vseff через продольный ток при iq = p2950

Индикация относительной погрешности инверсии тока (id(psid, iq) - id) / p2950:

idx4: ошибка через продольный ток при iq = 0

idx5: ошибка через продольный ток при iq = 0.5 * p2950

idx6: ошибка через продольный ток при iq = p2950

Индекс:

- [0] = d-ток
- [1] = d-поток iq0
- [2] = d-поток iq1
- [3] = d-поток iq2
- [4] = d-ток ошибка iq0
- [5] = d-ток ошибка iq1
- [6] = d-ток ошибка iq2

Примеч: Отображение генерируется только при запрете импульсов.

r3113.0...15		CO/VO: NAMUR панель информационных битов / NAMUR бит. панель			
	Ур. доступа: 3	Рассчитано -	Тип данн. Unsigned16		
	Изменяемо -	Нормализация: -	Динам. индекс -		
	Гр.ед.изм: -	Выб.ед.изм.: -	Функц.план: -		
	Min	Max	Уст.по умолч.		
	-	-	-		
Описание:	Индикация и выход ВІСО для состояния панели информационных битов NAMUR. Ошибки и предупреждения согласованы по информационным классам и влияют на определенный информационный бит.				
Бит.поле	Бит	Имя сигн.	1-сигнал	0-сигнал	FP
	00	Ошибка информ. электроники преобразователя/программная ошибка	Да	Нет	-
	01	Ошибка сети	Да	Нет	-
	02	Перенапряжение промежуточного контура	Да	Нет	-
	03	Ошибка силовой электроники преобразователя	Да	Нет	-
	04	Перегрев выпрямителя тока	Да	Нет	-
	05	Замыкание на землю	Да	Нет	-
	06	Перегрузка двигателя	Да	Нет	-
	07	Ошибка шины	Да	Нет	-
	08	Внешнее защитное отключение	Да	Нет	-
	10	Ошибка внутренней коммуникации	Да	Нет	-
	11	Ошибка питания	Да	Нет	-
	15	Прочие ошибки	Да	Нет	-
Примеч:	<p>По биту 00: Было обнаружено неправильное поведение аппаратного или программного обеспечения. Выполнить ПОДАЧУ ПИТАНИЯ затронутого компонента. При повторении обратиться на "горячую линию".</p> <p>По биту 01: Возникла ошибка в сетевом питании (выпадение фазы, уровень напряжения, ...). Проверить сеть/предохранители. Проверить напряжение питающей сети. Проверить кабели.</p> <p>По биту 02: Напряжение промежуточного контура увеличилось до недопустимого значения. Проверить параметры установки (сеть, дроссель, напряжения). Проверить параметры УП.</p> <p>По биту 03: Было обнаружено недопустимое рабочее состояние силовой электроники (перегрузка по току, перегрев, отказ IGBT, ...). Проверить соблюдение допустимых нагрузочных циклов. Проверить температуры окружающей среды (вентиляторы).</p> <p>По биту 04: Недопустимое увеличение температуры в компоненте. Проверить температуру окружающей среды/вентиляцию электрошкафа.</p> <p>По биту 05: Было обнаружено замыкание на землю/межфазное замыкание в силовых кабелях в обмотках двигателя. Проверить подключение силовых кабелей. Проверить двигатель.</p> <p>По биту 06: Двигатель вышел за допустимые пределы (температура, ток, момент вращения, ...). Проверить нагрузочные циклы и установленные ограничения. Проверить температуру окружающей среды/вентиляцию двигателя.</p> <p>По биту 07: Коммуникация с системой управления верхнего уровня (внутренняя связь, PROFIBUS, PROFINET, ...) нарушена или прервана. Проверить состояние системы управления верхнего уровня. Проверить коммуникационное соединение/кабели. Проверить конфигурацию шины/такты.</p> <p>По биту 08: Контроль безопасной работы (Safety) обнаружил ошибку.</p> <p>По биту 09: При обработке сигналов датчика (путевые сигналы, нулевые метки, абсолютные значения, ...) было обнаружено недопустимое состояние сигнала. Проверить датчик/состояние сигналов датчика. Соблюдать макс. допустимые частоты.</p>				

По биту 10:

Внутренняя коммуникация между компонентами SINAMICS нарушена или прервана. Проверить проводку DRIVE-CLiQ. Выполнить требования ЭМС по конструкции. Выдерживать макс. допустимую количественную основу/такты.

По биту 11:

Ошибка или неисправность УП. Проверить УП и окружение (сеть, фильтры, дроссели, предохранители, ...). Проверить управление УП.

По биту 15:

Групповая ошибка. Определить точную причину ошибки с помощью ПО для ввода в эксплуатацию.

r3117	Сообщения безопасности, изменить тип / Сообщ.без.изм тип		
	Ур. доступа: 3	Рассчитано -	Тип данн. Unsigned32
	Изменяемо -	Нормализация: -	Динам. индекс -
	Гр.ед.изм: -	Выб.ед.изм.: -	Функц.план: -
	Min	Max	Уст.по умолч.
	0	1	0
Описание:	Установка для перепараметрирования всех сообщений безопасности на ошибки и предупреждения. Соответствующий тип сообщения выбирается при переключении микропрограммным обеспечением.		
	0: сообщения безопасности не перепараметрированы		
	1: сообщения безопасности перепараметрированы		
Примеч:	Изменение активируется только после POWER ON		
r3120[0...63]	Ошибка компонента / Ошибка компонента		
	Ур. доступа: 3	Рассчитано -	Тип данн. Integer16
	Изменяемо -	Нормализация: -	Динам. индекс -
	Гр.ед.изм: -	Выб.ед.изм.: -	Функц.план: 8060
	Min	Max	Уст.по умолч.
	0	3	-
Описание:	Индикация компонента возникшей ошибки.		
Параметр:	0: Не согласован 1: Управляющий модуль 2: Силовой модуль 3: Двигатель		
Зависимость:	См. также: r0945, r0947, r0948, r0949, r2109, r2130, r2133, r2136, r3122		
Примеч:	Буферные параметры циклически актуализируются в фоне (см. сигнал состояния в r2139). Структура буфера ошибок, а также значения индексов отображено в r0945.		
r3121[0...63]	Предупреждение компонента / Предупр.компон.		
	Ур. доступа: 3	Рассчитано -	Тип данн. Integer16
	Изменяемо -	Нормализация: -	Динам. индекс -
	Гр.ед.изм: -	Выб.ед.изм.: -	Функц.план: 8065
	Min	Max	Уст.по умолч.
	0	3	-
Описание:	Индикация компонента возникшего предупреждения.		
Параметр:	0: Не согласован 1: Управляющий модуль 2: Силовой модуль 3: Двигатель		
Зависимость:	См. также: r2110, r2122, r2123, r2124, r2125, r2134, r3123		
Примеч:	Буферные параметры циклически актуализируются в фоне (см. сигнал состояния в r2139). Структура буфера предупреждений и значения индексов отображены в r2122.		

r3122[0...63]		Диагностический атрибут ошибка / Диагн_атриб ошибка			
Ур. доступа:	3	Рассчитано -	Тип данн. Unsigned32		
Изменяемо -		Нормализация: -	Динам. индекс -		
Гр.ед.изм: -		Выб.ед.изм.: -	Функц.план: 8060		
Min		Max	Уст.по умолч.		
-		-	-		
Описание:	Индикация диагностического атрибута возникшей ошибки.				
Бит.поле	Бит	Имя сигн.	1-сигнал	0-сигнал	FP
	00	Рекомендуется заменить аппаратное обеспечение	Да	Нет	-
	15	Сообщение отправлено	Да	Нет	-
	16	PROFdrive-класс ошибки Бит 0	High	Low	-
	17	PROFdrive-класс ошибки Бит 1	High	Low	-
	18	PROFdrive-класс ошибки Бит 2	High	Low	-
	19	PROFdrive-класс ошибки Бит 3	High	Low	-
	20	PROFdrive-класс ошибки Бит 4	High	Low	-
Зависимость:	См. также: r0945, r0947, r0948, r0949, r2109, r2130, r2133, r2136, r3120				
Примеч:	Параметры буфера циклически актуализируются в фоне (см. сигнал состояния в r2139). Структура буфера ошибок, а также значения индексов отображено в r0945. По биту 20 ... 16: Бит 20, 19, 18, 17, 16 = 0, 0, 0, 0, 0 --> PROFdrive класс сообщений 0: не используется Бит 20, 19, 18, 17, 16 = 0, 0, 0, 0, 1 --> PROFdrive класс сообщений 1: аппаратная/программная ошибка Бит 20, 19, 18, 17, 16 = 0, 0, 0, 1, 0 --> PROFdrive класс сообщений 2: ошибка сети Бит 20, 19, 18, 17, 16 = 0, 0, 0, 1, 1 --> PROFdrive класс сообщений 3: ошибка напряжения питания Бит 20, 19, 18, 17, 16 = 0, 0, 1, 0, 0 --> PROFdrive класс сообщений 4: ошибка промежуточного контура Бит 20, 19, 18, 17, 16 = 0, 0, 1, 0, 1 --> PROFdrive класс сообщений 5: неполадка силовой электроники Бит 20, 19, 18, 17, 16 = 0, 0, 1, 1, 0 --> PROFdrive класс сообщений 6: перегрев электронного компонента Бит 20, 19, 18, 17, 16 = 0, 0, 1, 1, 1 --> PROFdrive класс сообщений 7: обнаружено замыкание на землю/межфазное замыкание Бит 20, 19, 18, 17, 16 = 0, 1, 0, 0, 0 --> PROFdrive класс сообщений 8: перегрузка двигателя Бит 20, 19, 18, 17, 16 = 0, 1, 0, 0, 1 --> PROFdrive класс сообщений 9: коммуникация с системой управления верхнего уровня нарушена Бит 20, 19, 18, 17, 16 = 0, 1, 0, 1, 0 --> PROFdrive класс сообщений 10: безопасный канал контроля обнаружил ошибку Бит 20, 19, 18, 17, 16 = 0, 1, 0, 1, 1 --> PROFdrive класс сообщений 11: ошибка или отсутствие фактического значения положения/фактического значения скорости Бит 20, 19, 18, 17, 16 = 0, 1, 1, 0, 0 --> PROFdrive класс сообщений 12: внутренняя коммуникация DRIVE-CLiQ нарушена Бит 20, 19, 18, 17, 16 = 0, 1, 1, 0, 1 --> PROFdrive класс сообщений 13: устройство питания неисправно Бит 20, 19, 18, 17, 16 = 0, 1, 1, 1, 0 --> PROFdrive класс сообщений 14: неисправность тормозного прерывателя/модуля торможения Бит 20, 19, 18, 17, 16 = 0, 1, 1, 1, 1 --> PROFdrive класс сообщений 15: неполадка сетевого фильтра Бит 20, 19, 18, 17, 16 = 1, 0, 0, 0, 0 --> PROFdrive класс сообщений 16: внешнее измеренное значение/состояние сигнала вне допустимого диапазона Бит 20, 19, 18, 17, 16 = 1, 0, 0, 0, 1 --> PROFdrive класс сообщений 17: сбой приложения/технологической функции Бит 20, 19, 18, 17, 16 = 1, 0, 0, 1, 0 --> PROFdrive класс сообщений 18: ошибка в параметрировании/конфигурации/процессе ввода в эксплуатацию Бит 20, 19, 18, 17, 16 = 1, 0, 0, 1, 1 --> PROFdrive класс сообщений 19: общая ошибка привода				

r3123[0...63]		Диагностический атрибут предупреждение / Диагн_атриб предуп			
Ур. доступа:	3	Рассчитано -	Тип данн. Unsigned32		
Изменяемо -		Нормализация: -	Динам. индекс -		
Гр.ед.изм: -		Выб.ед.изм.: -	Функц.план: 8065		
Min		Max	Уст.по умолч.		
	-		-		
Описание:	Индикация диагностического атрибута возникшего предупреждения.				
Бит.поле	Бит	Имя сигн.	1-сигнал	0-сигнал	FP
	00	Рекомендуется заменить аппаратное обеспечение	Да	Нет	-
	11	Класс предупреждения Бит 0	High	Low	-
	12	Класс предупреждения Бит 1	High	Low	-
	13	Требуется ТО	Да	Нет	-
	14	Обязательно выполнить ТО	Да	Нет	-
	15	Сообщение отправлено	Да	Нет	-
	16	PROFdrive-класс ошибки Бит 0	High	Low	-
	17	PROFdrive-класс ошибки Бит 1	High	Low	-
	18	PROFdrive-класс ошибки Бит 2	High	Low	-
	19	PROFdrive-класс ошибки Бит 3	High	Low	-
	20	PROFdrive-класс ошибки Бит 4	High	Low	-
Зависимость:	См. также: r2110, r2122, r2123, r2124, r2125, r2134, r3121				
Примеч:	Параметры буфера циклически актуализируются в фоне (см. сигнал состояния в r2139). Структура буфера предупреждений, а также значения индексов отображено в r2122. По биту 12, 11: Эти биты состояния служат для подразделения на внутренние классы предупреждений и используются только для диагностики в некоторых системах автоматизации со встроенными функциями SINAMICS. По биту 20 ... 16: Бит 20, 19, 18, 17, 16 = 0, 0, 0, 0, 0 --> PROFdrive класс сообщений 0: не используется Бит 20, 19, 18, 17, 16 = 0, 0, 0, 0, 1 --> PROFdrive класс сообщений 1: аппаратная/программная ошибка Бит 20, 19, 18, 17, 16 = 0, 0, 0, 1, 0 --> PROFdrive класс сообщений 2: ошибка сети Бит 20, 19, 18, 17, 16 = 0, 0, 0, 1, 1 --> PROFdrive класс сообщений 3: ошибка напряжения питания Бит 20, 19, 18, 17, 16 = 0, 0, 1, 0, 0 --> PROFdrive класс сообщений 4: ошибка промежуточного контура Бит 20, 19, 18, 17, 16 = 0, 0, 1, 0, 1 --> PROFdrive класс сообщений 5: неполадка силовой электроники Бит 20, 19, 18, 17, 16 = 0, 0, 1, 1, 0 --> PROFdrive класс сообщений 6: перегрев электронного компонента Бит 20, 19, 18, 17, 16 = 0, 0, 1, 1, 1 --> PROFdrive класс сообщений 7: обнаружено замыкание на землю/межфазное замыкание Бит 20, 19, 18, 17, 16 = 0, 1, 0, 0, 0 --> PROFdrive класс сообщений 8: перегрузка двигателя Бит 20, 19, 18, 17, 16 = 0, 1, 0, 0, 1 --> PROFdrive класс сообщений 9: коммуникация с системой управления верхнего уровня нарушена Бит 20, 19, 18, 17, 16 = 0, 1, 0, 1, 0 --> PROFdrive класс сообщений 10: безопасный канал контроля обнаружил ошибку Бит 20, 19, 18, 17, 16 = 0, 1, 0, 1, 1 --> PROFdrive класс сообщений 11: ошибка или отсутствие фактического значения положения/фактического значения скорости Бит 20, 19, 18, 17, 16 = 0, 1, 1, 0, 0 --> PROFdrive класс сообщений 12: внутренняя коммуникация DRIVE-CLiQ нарушена Бит 20, 19, 18, 17, 16 = 0, 1, 1, 0, 1 --> PROFdrive класс сообщений 13: устройство питания неисправно Бит 20, 19, 18, 17, 16 = 0, 1, 1, 1, 0 --> PROFdrive класс сообщений 14: неисправность тормозного прерывателя/модуля торможения Бит 20, 19, 18, 17, 16 = 0, 1, 1, 1, 1 --> PROFdrive класс сообщений 15: неполадка сетевого фильтра Бит 20, 19, 18, 17, 16 = 1, 0, 0, 0, 0 --> PROFdrive класс сообщений 16: внешнее измеренное значение/состояние сигнала вне допустимого диапазона Бит 20, 19, 18, 17, 16 = 1, 0, 0, 0, 1 --> PROFdrive класс сообщений 17: сбой приложения/технологической функции Бит 20, 19, 18, 17, 16 = 1, 0, 0, 1, 0 --> PROFdrive класс сообщений 18: ошибка в параметрировании/конфигурации/процессе ввода в эксплуатацию Бит 20, 19, 18, 17, 16 = 1, 0, 0, 1, 1 --> PROFdrive класс сообщений 19: общая ошибка привода				

p3233[0...n]	Фильтр фактического знач. момента вращения, постоянная времени / M_фкт_фильтр T		
	Ур. доступа: 3	Рассчитано -	Тип данн. FloatingPoint32
	Изменяемо U, T	Нормализация: -	Динам. индекс DDS, p0180
	Гр.ед.изм: -	Выб.ед.изм.: -	Функц.план: 8013
	Min	Max	Уст.по умолч.
	0 [мс]	1000000 [мс]	100 [мс]
Описание:	Установка постоянной времени для элемента PT1 для сглаживания фактического значения момента вращения. Сглаженное фактическое значение момента вращения сравнивается с пороговыми значениями и служит исключительно для сообщений.		
p3320[0...n]	Лопастная машины, мощность, точка 1 / Турбомашина P1		
	Ур. доступа: 2	Рассчитано -	Тип данн. FloatingPoint32
	Изменяемо U, T	Нормализация: -	Динам. индекс DDS, p0180
	Гр.ед.изм: -	Выб.ед.изм.: -	Функц.план: -
	Min	Max	Уст.по умолч.
	0.00	100.00	25.00
Описание:	Для индикации энергосбережения лопастной машины потребуется типичная характеристика протока $P = f(n)$ с 5 опорными точками. Этот параметр указывает мощность (P) точки 1 в [%]. Характеристика состоит из следующих пар значений: Мощность (P) / скорость (n) p3320 / p3321 --> точка 1 (P1 / n1) p3322 / p3323 --> точка 2 (P2 / n2) p3324 / p3325 --> точка 3 (P3 / n3) p3326 / p3327 --> точка 4 (P4 / n4) p3328 / p3329 --> точка 5 (P5 / n5)		
Зависимость:	См. также: r0041, p3321, p3322, p3323, p3324, p3325, p3326, p3327, p3328, p3329		
Примеч:	Исходной величиной для мощности и частоты вращения являются ном. мощность/ном. частота вращения. Сэкономленная энергия отображается в r0041.		
p3321[0...n]	Лопастная машины, скорость, точка 1 / Турбомашина p1		
	Ур. доступа: 2	Рассчитано -	Тип данн. FloatingPoint32
	Изменяемо U, T	Нормализация: -	Динам. индекс DDS, p0180
	Гр.ед.изм: -	Выб.ед.изм.: -	Функц.план: -
	Min	Max	Уст.по умолч.
	0.00	100.00	0.00
Описание:	Для индикации энергосбережения лопастной машины потребуется типичная характеристика протока $P = f(n)$ с 5 опорными точками. Этот параметр указывает скорость (n) точки 1 в [%]. Характеристика состоит из следующих пар значений: Мощность (P) / скорость (n) p3320 / p3321 --> точка 1 (P1 / n1) p3322 / p3323 --> точка 2 (P2 / n2) p3324 / p3325 --> точка 3 (P3 / n3) p3326 / p3327 --> точка 4 (P4 / n4) p3328 / p3329 --> точка 5 (P5 / n5)		
Зависимость:	См. также: r0041, p3320, p3322, p3323, p3324, p3325, p3326, p3327, p3328, p3329		
Примеч:	Исходной величиной для мощности и частоты вращения являются ном. мощность/ном. частота вращения. Сэкономленная энергия отображается в r0041.		

p3322[0...n]	Лопастная машины, мощность, точка 2 / Турбомашина P2		
	Ур. доступа: 2	Рассчитано -	Тип данн. FloatingPoint32
	Изменяемо U, T	Нормализация: -	Динам. индекс DDS, p0180
	Гр.ед.изм: -	Выб.ед.изм.: -	Функц.план: -
	Min	Max	Уст.по умолч.
	0.00	100.00	50.00
Описание:	Для индикации энергосбережения лопастной машины потребуется типичная характеристика протока $P = f(n)$ с 5 опорными точками. Этот параметр указывает мощность (P) точки 2 в [%].		
Зависимость:	См. также: r0041, p3320, p3321, p3323, p3324, p3325, p3326, p3327, p3328, p3329		
Примеч:	Исходной величиной для мощности и частоты вращения являются ном. мощность/ном. частота вращения. Сэкономленная энергия отображается в r0041.		
p3323[0...n]	Лопастная машины, скорость, точка 2 / Турбомашина p2		
	Ур. доступа: 2	Рассчитано -	Тип данн. FloatingPoint32
	Изменяемо U, T	Нормализация: -	Динам. индекс DDS, p0180
	Гр.ед.изм: -	Выб.ед.изм.: -	Функц.план: -
	Min	Max	Уст.по умолч.
	0.00	100.00	25.00
Описание:	Для индикации энергосбережения лопастной машины потребуется типичная характеристика протока $P = f(n)$ с 5 опорными точками. Этот параметр указывает скорость (n) точки 2 в [%].		
Зависимость:	См. также: r0041, p3320, p3321, p3322, p3324, p3325, p3326, p3327, p3328, p3329		
Примеч:	Исходной величиной для мощности и частоты вращения являются ном. мощность/ном. частота вращения. Сэкономленная энергия отображается в r0041.		
p3324[0...n]	Лопастная машины, мощность, точка 3 / Турбомашина P3		
	Ур. доступа: 2	Рассчитано -	Тип данн. FloatingPoint32
	Изменяемо U, T	Нормализация: -	Динам. индекс DDS, p0180
	Гр.ед.изм: -	Выб.ед.изм.: -	Функц.план: -
	Min	Max	Уст.по умолч.
	0.00	100.00	77.00
Описание:	Для индикации энергосбережения лопастной машины потребуется типичная характеристика протока $P = f(n)$ с 5 опорными точками. Этот параметр указывает мощность (P) точки 3 в [%].		
Зависимость:	См. также: r0041, p3320, p3321, p3322, p3323, p3325, p3326, p3327, p3328, p3329		
Примеч:	Исходной величиной для мощности и частоты вращения являются ном. мощность/ном. частота вращения. Сэкономленная энергия отображается в r0041.		
p3325[0...n]	Лопастная машины, скорость, точка 3 / Турбомашина p3		
	Ур. доступа: 2	Рассчитано -	Тип данн. FloatingPoint32
	Изменяемо U, T	Нормализация: -	Динам. индекс DDS, p0180
	Гр.ед.изм: -	Выб.ед.изм.: -	Функц.план: -
	Min	Max	Уст.по умолч.
	0.00	100.00	50.00
Описание:	Для индикации энергосбережения лопастной машины потребуется типичная характеристика протока $P = f(n)$ с 5 опорными точками. Этот параметр указывает скорость (n) точки 3 в [%].		
Зависимость:	См. также: r0041, p3320, p3321, p3322, p3323, p3324, p3326, p3327, p3328, p3329		
Примеч:	Исходной величиной для мощности и частоты вращения являются ном. мощность/ном. частота вращения. Сэкономленная энергия отображается в r0041.		

p3326[0...n]	Лопастная машины, мощность, точка 4 / Турбомашина P4		
	Ур. доступа: 2	Рассчитано -	Тип данн. FloatingPoint32
	Изменяемо U, T	Нормализация: -	Динам. индекс DDS, p0180
	Гр.ед.изм: -	Выб.ед.изм.: -	Функц.план: -
	Min	Max	Уст.по умолч.
	0.00	100.00	92.00
Описание:	Для индикации энергосбережения лопастной машины потребуется типичная характеристика протока $P = f(n)$ с 5 опорными точками. Этот параметр указывает мощность (P) точки 4 в [%].		
Зависимость:	См. также: r0041, p3320, p3321, p3322, p3323, p3324, p3325, p3327, p3328, p3329		
Примеч:	Исходной величиной для мощности и частоты вращения являются ном. мощность/ном. частота вращения. Сэкономленная энергия отображается в r0041.		
p3327[0...n]	Лопастная машины, скорость, точка 4 / Турбомашина n4		
	Ур. доступа: 2	Рассчитано -	Тип данн. FloatingPoint32
	Изменяемо U, T	Нормализация: -	Динам. индекс DDS, p0180
	Гр.ед.изм: -	Выб.ед.изм.: -	Функц.план: -
	Min	Max	Уст.по умолч.
	0.00	100.00	75.00
Описание:	Для индикации энергосбережения лопастной машины потребуется типичная характеристика протока $P = f(n)$ с 5 опорными точками. Этот параметр указывает скорость (n) точки 4 в [%].		
Зависимость:	См. также: r0041, p3320, p3321, p3322, p3323, p3324, p3325, p3326, p3328, p3329		
Примеч:	Исходной величиной для мощности и частоты вращения являются ном. мощность/ном. частота вращения. Сэкономленная энергия отображается в r0041.		
p3328[0...n]	Лопастная машины, мощность, точка 5 / Турбомашина P5		
	Ур. доступа: 2	Рассчитано -	Тип данн. FloatingPoint32
	Изменяемо U, T	Нормализация: -	Динам. индекс DDS, p0180
	Гр.ед.изм: -	Выб.ед.изм.: -	Функц.план: -
	Min	Max	Уст.по умолч.
	0.00	100.00	100.00
Описание:	Для индикации энергосбережения лопастной машины потребуется типичная характеристика протока $P = f(n)$ с 5 опорными точками. Этот параметр указывает мощность (P) точки 5 в [%].		
Зависимость:	См. также: r0041, p3320, p3321, p3322, p3323, p3324, p3325, p3326, p3327, p3329		
Примеч:	Исходной величиной для мощности и частоты вращения являются ном. мощность/ном. частота вращения. Сэкономленная энергия отображается в r0041.		
p3329[0...n]	Лопастная машины, скорость, точка 5 / Турбомашина n5		
	Ур. доступа: 2	Рассчитано -	Тип данн. FloatingPoint32
	Изменяемо U, T	Нормализация: -	Динам. индекс DDS, p0180
	Гр.ед.изм: -	Выб.ед.изм.: -	Функц.план: -
	Min	Max	Уст.по умолч.
	0.00	100.00	100.00
Описание:	Для индикации энергосбережения лопастной машины потребуется типичная характеристика протока $P = f(n)$ с 5 опорными точками. Этот параметр указывает скорость (n) точки 5 в [%].		
Зависимость:	См. также: r0041, p3320, p3321, p3322, p3323, p3324, p3325, p3326, p3327, p3328		
Примеч:	Исходной величиной для мощности и частоты вращения являются ном. мощность/ном. частота вращения. Сэкономленная энергия отображается в r0041.		

p3330[0...n]	В1: 2/3-проводное управление команда 1 / 2/3-провод ком 1				
	Ур. доступа: 3	Рассчитано -	Тип данн. U32 / Binary		
	Изменяемо U, T	Нормализация: -	Динам. индекс CDS, p0170		
	Гр.ед.изм: -	Выб.ед.изм.: -	Функц.план: 2272, 2273		
	Min	Max	Уст.по умолч.		
	-	-	0		
Описание:	Установка источника сигнала для команды 1 при двух-/трехпроводном управлении.				
Зависимость:	См. также: p0015, p3331, p3332, r3333, p3334				
Примеч:	Принцип работы этого входного бинектора зависит от установленного в p0015 проводного управления.				
p3331[0...n]	В1: 2/3-проводное управление команда 2 / 2/3-провод ком 2				
	Ур. доступа: 3	Рассчитано -	Тип данн. U32 / Binary		
	Изменяемо U, T	Нормализация: -	Динам. индекс CDS, p0170		
	Гр.ед.изм: -	Выб.ед.изм.: -	Функц.план: 2272, 2273		
	Min	Max	Уст.по умолч.		
	-	-	0		
Описание:	Установка источника сигнала для команды 2 при двух-/трехпроводном управлении.				
Зависимость:	См. также: p0015, p3330, p3332, r3333, p3334				
Примеч:	Принцип работы этого входного бинектора зависит от установленного в p0015 проводного управления.				
p3332[0...n]	В1: 2/3-проводное управление команда 3 / 2/3-провод ком 3				
	Ур. доступа: 3	Рассчитано -	Тип данн. U32 / Binary		
	Изменяемо U, T	Нормализация: -	Динам. индекс CDS, p0170		
	Гр.ед.изм: -	Выб.ед.изм.: -	Функц.план: 2273		
	Min	Max	Уст.по умолч.		
	-	-	0		
Описание:	Установка источника сигнала для команды 3 при двух-/трехпроводном управлении.				
Зависимость:	См. также: p0015, p3330, p3331, r3333, p3334				
Примеч:	Принцип работы этого входного бинектора зависит от установленного в p0015 проводного управления.				
r3333.0...3	CO/BO: 2/3-проводное управление управляющее слово / 2/3-провод STW				
	Ур. доступа: 3	Рассчитано -	Тип данн. Unsigned32		
	Изменяемо -	Нормализация: -	Динам. индекс -		
	Гр.ед.изм: -	Выб.ед.изм.: -	Функц.план: 2272, 2273		
	Min	Max	Уст.по умолч.		
	-	-	-		
Описание:	Индикация управляющего слова при двух-/трехпроводном управлении. Сигналы управления зависят от установленного в p0015 проводного управления и состояний сигналов на цифровых входах.				
Бит.поле	Бит	Имя сигн.	1-сигнал	0-сигнал	FP
	00	ВКЛ	Да	Нет	-
	01	Реверс	Да	Нет	-
	02	ВКЛ инверсия	Да	Нет	-
	03	Реверс инверсия	Да	Нет	-
Зависимость:	См. также: p0015, p3330, p3331, p3332, p3334				

p3334	2/3-проводное управление выбор / 2/3-провод выбор		
	Ур. доступа: 4	Рассчитано -	Тип данн. Integer16
	Изменяемо U, T	Нормализация: -	Динам. индекс -
	Гр.ед.изм: -	Выб.ед.изм.: -	Функц.план: 2272, 2273
	Min	Max	Уст.по умолч.
	0	4	0
Описание:	Установка двух-/трехпроводного управления		
Параметр:	0: Не проводное управление 1: Двухпроводное управление, правое вращение/левое вращение 1 2: Двухпроводное управление, правое вращение/левое вращение 2 3: Трехпроводное управление, разрешение, правое/левое вращение 4: Трехпроводное управление, разрешение, ВКЛ/реверс		
Зависимость:	См. также: p0015, p3330, p3331, p3332, r3333		
Примеч:	Значение зависит от установленного в p0015 проводного управления.		
r3856[0...n]	Комбинир., тормозной ток / Смеш. I_тормож		
	Ур. доступа: 3	Рассчитано -	Тип данн. FloatingPoint32
	Изменяемо U, T	Нормализация: PERCENT	Динам. индекс DDS, p0180
	Гр.ед.изм: -	Выб.ед.изм.: -	Функц.план: -
	Min	Max	Уст.по умолч.
	0.00 [%]	250.00 [%]	0.00 [%]
Описание:	С током смешанного торможения определяется величина постоянного тока, дополнительно вырабатываемого при остановке двигателя при работе с управлением U/f для увеличения тормозного действия. Смешанное торможение это наложение на функцию торможения постоянным током генераторного торможения (полезное торможение по рампе) после ВыхЛ1 или ВыхЛ3. Тем самым возможно торможение с регулируемой частотой двигателя и мин. мощностью на входе в двигатель. Благодаря оптимизации времени торможения по рампе и смешанного торможения достигается эффективное затормаживание юез использования дополнительных аппаратных компонентов.		
Зависимость:	Ток смешанного торможения активируется только тогда, когда напряжение промежуточного контура превысит пороговое значение в r1282. Смешанное торможение не работает в следующих случаях: - Торможение постоянным током активировано (p1230, r1239). - Двигатель еще не намагничен (например, при рестарте на лету). - Спараметрировано векторное управление (p1300 >= 20). - Используется синхронный двигатель (p0300 = 2xx).		
Внимание:	Увеличение тормозного тока в общем и целом улучшает тормозное действие при остановке двигателя. Но при установке слишком высокого значения возможно отключение из-за перегрузки по току или замыкания на землю. Рекомендация: $p3856 < 100 \% \times (r0209 - r0331) / p0305 / 2$ Из-за смешанного торможения в двигателе возникает ток с пульсацией частоты вращения. Чем выше устанавливается тормозной ток, тем выше и пульсации, особенно при одновременно активном регулировании Vdc_max (см. p1280).		
Примеч:	Значение параметра задается относительно ном. тока двигателя (p0305). При p3856 = 0 % смешанное торможение деактивируется.		
r3859.0	CO/BO: Смешанное торможение/регулирование величин DC слово состояния / Смеш.т/DC_per ZSW		
	Ур. доступа: 3	Рассчитано -	Тип данн. Unsigned32
	Изменяемо -	Нормализация: -	Динам. индекс -
	Гр.ед.изм: -	Выб.ед.изм.: -	Функц.план: 6797
	Min	Max	Уст.по умолч.
	-	-	-
Описание:	Индикация и выходной коннектор для слова состояния смешанного торможения и регулирования величин DC.		

2 Параметр


2.2 Список параметров

Бит. поле	Бит	Имя сигн.	1-сигнал	0-сигнал	FP
	00	Смешанное торможение активно	Да	Нет	-
Зависимость:	См. также: p3856				
r3900	Завершение быстрого ввода в эксплуатацию / Завер.быс_вв.в экс				
	Ур. доступа: 1	Рассчитано -	Тип данн. Integer16		
	Изменяемо C(1)	Нормализация: -	Динам. индекс -		
	Гр.ед.изм: -	Выб.ед.изм.: -	Функц.план: -		
	Min	Max	Уст.по умолч.		
	0	3	0		
Описание:	<p>Завершение быстрого ввода в эксплуатацию (p0010 = 1) с автоматическим вычислением всех параметров всех имеющихся блоков данных привода, зависящих от вводимых данных быстрого ввода в эксплуатацию. r3900 = 1 прежде всего содержит сброс параметров (заводская установка как p0970 = 1) для всех параметров приводного объекта, но вводные данные быстрого ввода в эксплуатацию при этом не переписываются. После снова восстанавливаются соединения выбора телеграмм PROFIBUS PZD (p0922) и соединения через p15 und p1500 и вычисляются все зависящие параметры двигателя, управления и регулирования (согласно p0340 = 1).</p> <p>r3900 = 2 содержит восстановление соединений выбора телеграмм PROFIBUS PZD (p0922) и соединения через p15 и p1500, а также расчеты согласно p0340 = 1.</p> <p>r3900 = 3 содержит только расчеты параметров двигателя, управления и регулирования согласно p0340 = 1.</p>				
Параметр:	<p>0: Нет быстрого параметрирования</p> <p>1: Быстрое параметрирование после сброса параметров</p> <p>2: Быстрое параметрирование (только) для параметров BICO и двигателя</p> <p>3: Быстрое параметрирование (только) для параметров двигателя</p>				
Внимание:	После изменения значения дальнейшее изменение параметров заблокировано и в r3996 отображается состояние. Изменение снова возможно при r3996 = 0.				
Примеч:	<p>В конце вычислений r3900 и p0010 автоматически сбрасываются на значение ноль.</p> <p>При расчете параметров двигателя, управления и регулирования (как p0340 = 1), параметры выбранного двигателя Siemens из списка при этом не перезаписываются.</p> <p>Если установлен не двигатель из списка (p0300), то с r3900 > 0 для восстановления отношений как при первом вводе в эксплуатацию сбрасываются и следующие параметры:</p> <p>Асинхронный двигатель: p0320, p0352, p0362 ... p0369, p0604, p0605</p> <p>Синхронный двигатель: p0352, p0604, p0605</p>				
r3925[0...n]	Идентификации, заключительная индикация / Идент.заключ.индик				
	Ур. доступа: 3	Рассчитано p0340 = 1	Тип данн. Unsigned32		
	Изменяемо -	Нормализация: -	Динам. индекс DDS, p0180		
	Гр.ед.изм: -	Выб.ед.изм.: -	Функц.план: -		
	Min	Max	Уст.по умолч.		
	-	-	-		
Описание:	Представление выполненных шагов по вводу в эксплуатацию.				
Бит. поле	Бит	Имя сигн.	1-сигнал	0-сигнал	FP
	00	Парам. двигателя/регулирования вычислены (p0340 = 1, r3900 > 0)	Да	Нет	-
	02	Идентиф.данных двигателя выполнена в состоянии покоя (p1910 = 1)	Да	Нет	-
	03	Выполнено измерение при вращении (p1960 = 1, 2)	Да	Нет	-
	08	Выполняется автом. резервное копирование данных ID двигателя	Да	Нет	-
	15	Параметры схемы замещения двигателя изменены	Да	Нет	-
Примеч:	<p>Отдельные биты устанавливаются только тогда, когда соответствующая операция была запущена и успешно завершена.</p> <p>При изменении параметров шильдика двигателя заключительная индикация сбрасывается.</p>				

r3926[0...n]	Формирование напряжения, переменное, амплитуда базового напряж. / U_форм перем база				
	Ур. доступа: 4		Рассчитано -		Тип данн. FloatingPoint32
	Изменяемо -		Нормализация: -		Динам. индекс MDS
	Гр.ед.изм: -		Выб.ед.изм.: -		Функц.план: -
	Min		Max		Уст.по умолч.
	- [В]		- [В]		- [В]
Описание:	Индикация базового напряжения переменного напряжения при идентификации данных двигателя. 0: нет переменных напряжений. Функция деактивирована. <0: автоматическое определение базового напряжения и вобуляция / автоматическая установка на основе преобразователя и подключенного двигателя. В иных случаях: базовое напряжение переменного формирования напряжения в Вольтах (вобуляция активна).				
r3927[0...n]	Идентификация данных двигателя, управляющее слово / ID двигателя STW				
	Ур. доступа: 4		Рассчитано p0340 = 1		Тип данн. Unsigned32
	Изменяемо -		Нормализация: -		Динам. индекс DDS, p0180
	Гр.ед.изм: -		Выб.ед.изм.: -		Функц.план: -
	Min		Max		Уст.по умолч.
	-		-		-
Описание:	Успешно завершенные составные части последней выполненной идентификации данных двигателя.				
Бит.поле	Бит	Имя сигн.	1-сигнал	0-сигнал	FP
	00	Оценка индуктивности статора, не измерение	Да	Нет	-
	02	Оценка постоянной времени ротора, не измерение	Да	Нет	-
	03	Оценка паразитной индуктивности, не измерение	Да	Нет	-
	05	Определение T _г и L _{sig} обработка в диапазоне времени	Да	Нет	-
	06	Активировать демпфирование колебаний	Да	Нет	-
	07	Деактивировать определение колебаний	Да	Нет	-
	11	Деактивировать измерение импульсов L _q	Да	Нет	-
	12	Деактивировать измерение сопротивления ротора R _г	Да	Нет	-
	14	Деактивировать измерение времени блокировки вентиля	Да	Нет	-
	15	Только сопротивл.статора, ошиб.напряж.вентиля, опред.вр.запазд.	Да	Нет	-
	16	Короткая идентификация данных двигателя (качество ниже)	Да	Нет	-
	17	Измерение без расчета параметров регулирования	Да	Нет	-
	18	Начало работы сразу после MotID	Да	Нет	-
	19	Автоматически сохранять результаты после MotID	Да	Нет	-
	20	Оценить сопротивление кабеля	Да	Нет	-
	21	Калибровка измерения выходного напряжения	Да	Нет	-
Зависимость:	См. также: r3925				
Примеч:	Параметр является копией r1909.				

г3928[0...n]	Круговое измерение, конфигурация / Измер.вращ.конф.				
	Ур. доступа: 4		Рассчитано р0340 = 1		Тип данн. Unsigned16
	Изменяемо -		Нормализация: -		Динам. индекс DDS, р0180
	Гр.ед.изм: -		Выб.ед.изм.: -		Функц.план: -
	Min		Max		Уст.по умолч.
	-		-		-
Описание:	Успешно завершённые составные части последнего выполненного измерения при вращении.				
Бит.поле	Бит	Имя сигн.	1-сигнал	0-сигнал	FP
	01	Характеристика насыщения, идентификация	Да	Нет	-
	02	Момент инерции, идентификация	Да	Нет	-
	03	Заново вычислить параметры регулятора числа оборотов	Да	Нет	-
	04	Оптимизация регулятора числа оборотов (испытание на вибрацию)	Да	Нет	-
	05	Паразитная индуктивность q, идентиф.(для адаптации рег.числа об)	Да	Нет	-
	11	Не изменять параметры регулятора при измерении	Да	Нет	-
	12	Измерение сокращено	Да	Нет	-
	13	После измерения прямой переход к работе	Да	Нет	-
Зависимость:	См. также: г3925				
Примеч:	Параметр является копией р1959.				

г3929[0...n]	Идент. данных двигателя, модулированное формирование напряжения / MotID U_форм модуль				
	Ур. доступа: 4		Рассчитано р0340 = 1		Тип данн. Unsigned32
	Изменяемо -		Нормализация: -		Динам. индекс DDS, р0180
	Гр.ед.изм: -		Выб.ед.изм.: -		Функц.план: -
	Min		Max		Уст.по умолч.
	-		-		-
Описание:	Конфигурация формирования напряжения для различных секций MotID при последней успешной MotID.				
Бит.поле	Бит	Имя сигн.	1-сигнал	0-сигнал	FP
	00	Вобуляция U_генер. для определения коррекции запаздывания	Да	Нет	-
	01	Вобуляция U_генер. для определения сопротивления статора	Да	Нет	-
	02	Вобуляция U_генер. для определения постоянной времени ротора	Да	Нет	-
	03	Вобуляция U_генер. для определения паразитной индуктивности	Да	Нет	-
	04	Вобуляция U_генер. для дин. определения паразитной индуктивности	Да	Нет	-
	05	Вобуляция U_генер. для определения основной индуктивности	Да	Нет	-
	08	Переменное U_форм. для определения коррекции запаздывания	Да	Нет	-
	09	Переменное U_форм. для определения сопротивления статора	Да	Нет	-
	10	Переменное U_форм. для определения постоянной времени ротора	Да	Нет	-
	11	Переменное U_форм. для определения паразитной индуктивности	Да	Нет	-
	12	Переменное U_форм. для дин. определения паразитной индуктивности	Да	Нет	-
	13	Переменное U_форм. для определения основной индуктивности	Да	Нет	-

p3950	Сервисные параметры / Сервисн. параметры		
Ур. доступа: 3	Рассчитано -	Тип данн. Unsigned16	
Изменяемо C, U, T	Нормализация: -	Динам. индекс -	
Гр.ед.изм: -	Выб.ед.изм.: -	Функц.план: -	
Min	Max	Уст.по умолч.	
-	-	-	
Описание:	Только для сервисного персонала.		
p3981	Квитировать ошибки приводного объекта / Квит.ошибки DO		
Ур. доступа: 3	Рассчитано -	Тип данн. Unsigned8	
Изменяемо U, T	Нормализация: -	Динам. индекс -	
Гр.ед.изм: -	Выб.ед.изм.: -	Функц.план: 8060	
Min	Max	Уст.по умолч.	
0	1	0	
Описание:	Установка для квитирования всех имеющихся ошибок приводного объекта.		
Внимание:	Квитирование сообщений Safety через этот параметр невозможно.		
Примеч:	Для квитирования установить параметр с 0 на 1. После квитирования параметр автоматически сбрасывается на 0.		
p3985	Выбор режима приоритета управления / PсCtrl выбор реж.		
Ур. доступа: 3	Рассчитано -	Тип данн. Integer16	
Изменяемо U, T	Нормализация: -	Динам. индекс -	
Гр.ед.изм: -	Выб.ед.изм.: -	Функц.план: -	
Min	Max	Уст.по умолч.	
0	1	0	
Описание:	Установка режима для смены приоритета управления/LOCAL Mode.		
Параметр:	0: Сменить приоритет управления при STW1.0 = 0 1: Сменить приоритет управления при работе		
Опасно:	При переключении приоритета управления при работе привод может демонстрировать нежелательное поведение, к примеру, ускорение до другого задания.		
			
r3996[0...1]	Блокировка записи параметров, состояние / Блок.зап.пар.состо		
Ур. доступа: 3	Рассчитано -	Тип данн. Unsigned8	
Изменяемо -	Нормализация: -	Динам. индекс -	
Гр.ед.изм: -	Выб.ед.изм.: -	Функц.план: -	
Min	Max	Уст.по умолч.	
-	-	-	
Описание:	Индикация, заблокирована ли запись параметров. r3996[0] = 0: Запись параметров не заблокирована. 0 < r3996[0] < 100: Запись параметров заблокирована. Значение показывает прогресс вычислений.		
Индекс:	[0] = Прогресс вычислений [1] = Причина		
Примеч:	По индексу = 1: Только для внутренней диагностики ошибок Siemens.		

p5300[0...n]	Выбор автоматической подстройки / Выбор автом.подстр		
	Ур. доступа: 2 Изменяемо Т Гр.ед.изм: - Min -1	Рассчитано - Нормализация: - Выб.ед.изм.: - Max 2	Тип данн. Integer16 Динам. индекс DDS, p0180 Функц.план: 5045 Уст.по умолч. 0
Описание:	Установка для активации/деактивации функции "Автоматическая подстройка". Для постоянного сохранения установленных значений параметры должны сохраняться энергонезависимо (p0977 = 1). Отдельные этапы измерения могут конфигурироваться в следующих параметрах: p5301 для функции "Настройка одной кнопкой" (p5300=1) в подготовке p5302 для "Онлайновой настройки" (p5300=2)		
Параметр:	Установка для активации/деактивации функции "Онлайновая настройка". При активированной онлайновой настройке записываются следующие параметры: p430, p1160, p1400, p1413 - p1426, p1428, p1429, p1433 - p1435, p1441, p1460 - p1465, p1498, p1513, p1656 - p1676, p2533 - p2539, p2567, p2572, p2573, p5280 -1: Сброс (восстановление значений по умолчанию) 0: Неактив. 1: Настройка одной кнопкой 2: Онлайновая настройка		
Зависимость:	Условием для функции "Автоматическая подстройка" является активированный функциональный модуль "Блок оценки момента инерции" (r0108.10). См. также: p5301, p5302		
Внимание:	Для оптимизации регулятора положения учитывается только измерительная система двигателя. Если для управления по положению используется внешняя измерительная система, то это может привести к нестабильным настройкам регулятора.		
Осторожно:	Функция " Онлайновая настройка" в некоторых приводных механизмах может вызывать нестабильность параметров. (свист двигателя). В первую очередь это характерно для высоких инерций нагрузки, имеющих низкочастотную связь с двигателем. В этом случае следует уменьшить параметры p5272 или p5273.		
Примеч:	По p5300 = -1: Автоматическая подстройка отключается и автоматически устанавливается p5300 = 0. Кроме этого, снова восстанавливаются предустановленные значения для регулятора скорости и положения. По p5300 = 0: Онлайновая настройка не активна. Для постоянного сохранения полученных значений для регулятора скорости и положения параметры должны сохраняться энергонезависимо (p0977 = 1). С помощью p5300 = 0 можно сбросить результаты блока оценки момента инерции. После p5300>0 инерция и параметры настройки должны вычисляться заново. По p5300 = 1: Настройка одной кнопкой активна. Момент инерции определяется однократно с тест-сигналом. Параметры регулятора и фильтр заданного значения тока определяются однократно дополнительно с помощью возбуждения шумового сигнала. По p5300 = 2: Онлайновая настройка активна. Выполняется оценка момента инерции. При значимом изменении момента инерции параметры регулятора рассчитываются заново.		

p5301[0...n]	Настройка одной кнопкой конфигурация / ОВТ конфиг		
	Ур. доступа: 3 Изменяемо U, T Гр.ед.изм: - Min -	Рассчитано - Нормализация: - Выб.ед.изм.: - Max -	Тип данн. Unsigned32 Динам. индекс DDS, p0180 Функц.план: - Уст.по умолч. 0000 0111 bin
Описание:	Установка функций для "Настройки одной кнопкой" (p5300 = 1). Внесение изменений в конфигурацию при активной автоматической подстройке невозможно (p5300 <> 0).		

Для некоторых этапов измерения необходим тест-сигнал. При этом следует учитывать параметры р5307 до р5309.

Бит.поле	Бит	Имя сигн.	1-сигнал	0-сигнал	FP
	00	Установить Кр	Да	Нет	-
	01	Настройка фильтра заданного значения тока	Да	Нет	-
	02	Блок оценки момента инерции	Да	Нет	-
	07	Синхронизированные оси	Да	Нет	-

Зависимость: См. также: р5300

Примеч: По биту 00:

Усиление регулятора скорости определяется и устанавливается с помощью шумового сигнала.

По биту 01:

Возможно необходимые фильтры заданного значения тока определяется и устанавливается с помощью шумового сигнала.

За счет этого можно увеличить динамику в контуре управления по скорости.

По биту 02:

С помощью этого бита момент инерции определяется с помощью тест-сигнала. Если этот бит не установлен, то следует настроить момент инерции нагрузки в параметре р1498 вручную. Тест-сигнал должен быть предварительно установлен с помощью параметров р5308 и р5309.

По биту 07:

При этой функции эти оси настраиваются на установленную в р5275 динамику. Это необходимо для интерполирующих осей. Время в р5275 должно быть установлено по оси с самой низкой динамикой.

р5302[0...n]

Онлайновая настройка конфигурация / ОН конфиг

Ур. доступа: 3	Рассчитано -	Тип данн. Unsigned32
Изменяемо U, T	Нормализация: -	Динам. индекс DDS, р0180
Гр.ед.изм: -	Выб.ед.изм.: -	Функц.план: -
Min	Max	Уст.по умолч.
-	-	0000 1100 bin

Описание:

Установка функций для "Онлайновой настройки" (р5300 = 2).

Внесение изменений в конфигурацию при активной автоматической подстройке невозможно (р5300 <> 0).

Для некоторых этапов измерения необходим шумовой сигнал.

Бит.поле	Бит	Имя сигн.	1-сигнал	0-сигнал	FP
	00	Установить Кр	Да	Нет	-
	01	Настройка фильтра заданного значения тока	Да	Нет	-
	02	Блок оценки момента инерции	Да	Нет	-
	03	Блок оценки момента инерции	цикл.	однократно	-
	06	Фильтр заданного значения тока адаптация	Да	Нет	-
	07	Синхронизированные оси	Да	Нет	-

Зависимость:

Этот параметр может быть изменен только при р5300=0.

См. также: р5300

Осторожно:



Придерживаться граничных условий для блока оценки момента инерции, онлайновой настройки и адаптивного резонансного фильтра. См. описание функций FH1.

2 Параметр

2.2 Список параметров

Примеч:

По биту 00: в подготовке
Усиление регулятора скорости определяется и устанавливается с помощью шумового сигнала.

По биту 01: в подготовке
Возможно необходимые фильтры заданного значения тока определяется и устанавливается с помощью шумового сигнала.

За счет этого можно увеличить динамику в контуре управления по скорости.

По биту 02:
С помощью этого бита момент инерции определяется при движении перемещения (блок оценки момента инерции). Если этот бит не установлен, то следует настроить момент инерции нагрузки в параметре r1498 вручную.

По биту 03:
Если выбрано "однократно", то после успешного определения момента инерции r1498 блок оценки момента инерции переводится в пассивное состояние.
Если выбрано "циклически", то момент инерции вычисляется непрерывно и параметры регулятора согласуются. Рекомендуется после успешного определения момента инерции (r1407.26=1) сохранить параметры, чтобы после подачи питания не потребовалось бы заново устанавливать регуляторы.

По биту 06:
Здесь можно установить адаптацию фильтра заданного значения тока. См. p5280-p5285.
Такая адаптация может потребоваться, если механическая резонансная частота изменяется при работе. Она может использоваться и для демпфирования постоянной резонансной частоты. После стабилизации регулирующего контура следует деактивировать этот бит и энергонезависимо сохранить полученные параметры.

По биту 07:
При этой функции эти оси настраиваются на установленную в r5275 динамику. Это необходимо для интерполирующих осей. Время в r5275 должно быть установлено по оси с самой низкой динамикой.

r5397

**Мод_темп_двиг 3 температура окружающей среды образ r0613 /
Темп_окр обр r0613**

Ур. доступа: 2	Рассчитано -	Тип данн. FloatingPoint32
Изменяемо -	Нормализация: -	Динам. индекс -
Гр.ед.изм: 21_1	Выб.ед.изм.: r0505	Функц.план: 8017
Min	Max	Уст.по умолч.
- [°C]	- [°C]	- [°C]

Описание:

Индикация температуры окружающей среды для тепловой модели двигателя 3.
Это значение используется при расчете индикации загрузки (r0034).
Значение параметра это образ r0613.

Зависимость:

См. также: r0034

Примеч:

Параметр r0613 скрыт и заблокирован от изменений для пользователя (только для Siemens).

r5398[0...n]

Мод_темп_двиг 3 порог предупреждения образ r5390 / Предупр обр r5390

Ур. доступа: 2	Рассчитано -	Тип данн. FloatingPoint32
Изменяемо -	Нормализация: -	Динам. индекс MDS
Гр.ед.изм: 21_1	Выб.ед.изм.: r0505	Функц.план: 8017
Min	Max	Уст.по умолч.
- [°C]	- [°C]	- [°C]

Описание:

Индикация порога предупреждения для контроля температуры двигателя для тепловой модели двигателя 3.
Это значение используется при расчете индикации загрузки (r0034).
Значение параметра это образ r5390.

Примеч:

Параметр r5390 скрыт и заблокирован от изменений для пользователя (только для Siemens).

r5399[0...n]	Мод_темп_двиг 3 порог ошибки образ r5391 / Ошибка обр r5391		
	Ур. доступа: 2	Рассчитано -	Тип данн. FloatingPoint32
	Изменяемо -	Нормализация: -	Динам. индекс MDS
	Гр.ед.изм: 21_1	Выб.ед.изм.: r0505	Функц.план: 8017
	Min	Max	Уст.по умолч.
	- [°C]	- [°C]	- [°C]
Описание:	Установка порога ошибки для контроля температуры двигателя при тепловой модели двигателя 3. После превышения порога ошибки выводится ошибка F07011. Значение параметра это образ r5391.		
Примеч:	Параметр r5391 скрыт и заблокирован от изменений для пользователя (только для Siemens).		
r5600	Ре режим энергосбережения ID / Ре режим ID		
G120C_PN	Ур. доступа: 3	Рассчитано -	Тип данн. Integer16
	Изменяемо -	Нормализация: -	Динам. индекс -
	Гр.ед.изм: -	Выб.ед.изм.: -	Функц.план: -
	Min	Max	Уст.по умолч.
	0	255	-
Описание:	Индикация ID режима PROFIenergy эффективного режима энергосбережения.		
Параметр:	0: POWER OFF 2: Режим энергосбережения 2 255: Готовность к работе		
Примеч:	Ре: профили PROFIenergy		
r5602[0...1]	Ре режим энергосбережения, мин. время паузы / Ре реж t_пауза мин		
G120C_PN	Ур. доступа: 3	Рассчитано -	Тип данн. Unsigned32
	Изменяемо T	Нормализация: -	Динам. индекс -
	Гр.ед.изм: -	Выб.ед.изм.: -	Функц.план: 2381
	Min	Max	Уст.по умолч.
	300000 [мс]	4294967295 [мс]	[0] 300000 [мс] [1] 480000 [мс]
Описание:	Установка мин. возможного времени паузы для режима энергосбережения. Значение это сумма следующих времен: - время перехода в режим энергосбережения - регулярное время перехода в рабочее состояние - мин. время удержания режима энергосбережения		
Индекс:	[0] = Зарезервировано [1] = Режим 2		
Примеч:	Значение не может быть меньше суммы "Времени перехода режима энергосбережения" и "Времени перехода рабочего состояния" (свойства системы). Ре: профили PROFIenergy		
r5606[0...1]	Ре режим энергосбережения, макс. выдержка времени / Ре t_выдерж макс		
G120C_PN	Ур. доступа: 3	Рассчитано -	Тип данн. Unsigned32
	Изменяемо T	Нормализация: -	Динам. индекс -
	Гр.ед.изм: -	Выб.ед.изм.: -	Функц.план: -
	Min	Max	Уст.по умолч.
	0 [мс]	4294967295 [мс]	4294967295 [мс]
Описание:	Установка макс. выдержки времени для режима энергосбережения.		
Индекс:	[0] = Зарезервировано [1] = Режим 2		
Примеч:	Ре: профили PROFIenergy		

r5611		Ре энергосбережение, общие свойства / Ре общ свойства			
G120C_PN	Ур. доступа: 3 Изменяемо Т Гр.ед.изм: - Min -	Рассчитано - Нормализация: - Выб.ед.изм.: - Max -	Тип данн. Unsigned32 Динам. индекс - Функц.план: - Уст.по умолч. 0000 bin		
Описание:	Установка общих свойств для энергосбережения.				
Бит.поле	Бит	Имя сигн.	1-сигнал	0-сигнал	FP
	00	PROFenergy блокировать управляющие команды	Да	Нет	-
	01	Привод запускает ВЫКЛ1 при переходе в режим энергосбережения	Да	Нет	-
	02	Переход в режим энергосбер. из состояния PROFdrive S4 возможен	Да	Нет	-
Примеч:	Ре: PROFenergy профили PROFdrive состояние S4: работа				

r5612[0...1]		Ре энергосбережение, свойства в зависимости от режима / Ре свойства режим			
G120C_PN	Ур. доступа: 3 Изменяемо Т Гр.ед.изм: - Min -	Рассчитано - Нормализация: - Выб.ед.изм.: - Max -	Тип данн. Unsigned32 Динам. индекс - Функц.план: - Уст.по умолч. [0] 0110 bin [1] 0000 bin		
Описание:	Установка зависящих от режима свойств для энергосбережения.				
Индекс:	[0] = Зарезервировано [1] = Режим 2				
Бит.поле	Бит	Имя сигн.	1-сигнал	0-сигнал	FP
	00	Зарезервировано	Да	Нет	-
Примеч:	Ре: профили PROFenergy				

r5613.0...1		CO/BO: Ре энергосбережение активно/не активно / Ре сбер акт/не акт			
G120C_PN	Ур. доступа: 3 Изменяемо - Гр.ед.изм: - Min -	Рассчитано - Нормализация: - Выб.ед.изм.: - Max -	Тип данн. Unsigned8 Динам. индекс - Функц.план: - Уст.по умолч. -		
Описание:	Индикация и выходной бинектор для индикации активного или не активного состояния энергосбережения PROFenergy.				
Бит.поле	Бит	Имя сигн.	1-сигнал	0-сигнал	FP
	00	Ре активны	Да	Нет	-
	01	Ре не активны	Да	Нет	-
Примеч:	Бит 0 и бит 1 инверсные по отношению друг к другу. Ре: профили PROFenergy				

r5614		ВI: Ре установить блокировку включения, источник сигнала / Ре блок_вкл ист_с			
G120C_PN	Ур. доступа: 3 Изменяемо Т Гр.ед.изм: - Min -	Рассчитано - Нормализация: - Выб.ед.изм.: - Max -	Тип данн. U32 / Binary Динам. индекс - Функц.план: - Уст.по умолч. 0		
Описание:	Установка источника сигнала для перевода с состояние PROFdrive S1 "Блокировка включения".				
Зависимость:	См. также: r5613				

Примеч: Ре: профили PROFIenergy

r7758[0...19]	КНР управляющий модуль, серийный номер / КНР CU сер_№		
Ур. доступа: 3	Рассчитано -	Тип данн. Unsigned8	
Изменяемо -	Нормализация: -	Динам. индекс -	
Гр.ед.изм: -	Выб.ед.изм.: -	Функц.план: -	
Min	Max	Уст.по умолч.	
-	-	-	

Описание: Индикация текущего серийного номера управляющего модуля.

В индексах отдельные знаки серийного номера отображаются в кодировке ASCII.
В ПО для ввода в эксплуатацию символы ASCII отображаются не кодированными.

Зависимость: См. также: p7765, p7766, p7767, p7768

Внимание: Таблица ASCII (выборочно) находится, к примеру, в приложении к руководству Списки.

Примеч: КНР: Know-how protection (защита ноу-хау)

r7759[0...19]	КНР управляющий модуль, заданный серийный номер / КНР CU зад сер_№		
Ур. доступа: 3	Рассчитано -	Тип данн. Unsigned8	
Изменяемо T	Нормализация: -	Динам. индекс -	
Гр.ед.изм: -	Выб.ед.изм.: -	Функц.план: -	
Min	Max	Уст.по умолч.	
-	-	-	

Описание: Установка заданного серийного номера для управляющего модуля.

С помощью этого параметра OEM в случае замены управляющего модуля и/или карты памяти может адаптировать проект у конечного пользователя к измененному аппаратному обеспечению.

Зависимость: См. также: p7765, p7766, p7767, p7768

Примеч: КНР: Know-how protection (защита ноу-хау)

- OEM может изменять этот параметр только в случае "Передачи закодированных данных SINAMICS".
- Этот параметр обрабатывается SINAMICS только при запуске из закодированных выходных данных "Загрузка в файловую систему..." или при запуске из закодированных PS-файлов. Обработка выполняется только при активированной защите ноу-хау и защиты от копирования карты памяти.

r7760	Состояние защиты от записи/защиты ноу-хау / Защ_зап/КНР сост		
Ур. доступа: 3	Рассчитано -	Тип данн. Unsigned16	
Изменяемо -	Нормализация: -	Динам. индекс -	
Гр.ед.изм: -	Выб.ед.изм.: -	Функц.план: -	
Min	Max	Уст.по умолч.	
-	-	-	

Описание: Индикация состояния для защиты от записи и защиты ноу-хау.

Бит.поле	Бит	Имя сигн.	1-сигнал	0-сигнал	FP
	00	Защита от записи активна	Да	Нет	-
	01	Защита ноу-хау активна	Да	Нет	-
	02	Защита ноу-хау временно снята	Да	Нет	-
	03	Защита ноу-хау не может быть деактивирована	Да	Нет	-
	04	Расширенная защита от копирования активна	Да	Нет	-
	05	Базовая защита от копирования активна	Да	Нет	-
	06	Трассировка и функции измерения для диагностики активны	Да	Нет	-

Зависимость: См. также: p7761, p7765, p7766, p7767, p7768

Примеч: КНР: Know-how protection (защита ноу-хау)

По биту 00:
Защита от записи может быть активирована/деактивирована через r7761 на управляющем модуле.

По биту 01:
Защита ноу-хау может быть активирована путем ввода пароля (r7766 ... r7768).

По биту 02:
Защита ноу-хау активна, в том случае, если она уже была активирована, может быть временно деактивирована путем ввода действительного пароля в r7766. В этом случае устанавливается Бит 1 = 0 и Бит 2 = 1.

По биту 03:
Защита ноу-хау не может быть деактивирована, т.к. r7766 не включен в список исключений OEM (возможна только заводская установка). Этот бит устанавливается, только если защита ноу-хау активна (Бит 1 = 1) и r7766 не включен в список исключений OEM.

По биту 04:
Содержание карты памяти (данные параметров и DCC) при активированной защите ноу-хау может быть дополнительно защищено от использования с другими картами памяти/управляющими модулями. Этот бит устанавливается, только если защита ноу-хау активна и в r7765 установлен Бит00.

По биту 05:
Содержание карты памяти (данные параметров и DCC) при активированной защите ноу-хау может быть дополнительно защищено от использования с другими картами памяти. Этот бит устанавливается, только если защита ноу-хау активна и в r7765 установлен Бит01, а не Бит00.

По биту 06:
Данные привода могут быть записаны при активированной защите ноу-хау с помощью трассировки устройств. Этот бит устанавливается, только если защита ноу-хау активна и при установке r7765.2.

r7761	Защита от записи / Защита от записи		
Ур. доступа: 3	Рассчитано -	Тип данн. Integer16	
Изменяемо U, T	Нормализация: -	Динам. индекс -	
Гр.ед.изм: -	Выб.ед.изм.: -	Функц.план: -	
Min	Max	Уст.по умолч.	
0	1	0	

Описание: Установка для активации/деактивации защиты от записи для настраиваемых параметров.

Параметр: 0: Деактивировать защиту от записи
1: Активировать защиту от записи

Зависимость: См. также: r7760

Примеч: Параметры с атрибутом "WRITE_NO_LOCK" исключены из защиты от записи.
Относящийся к конкретному продукту список таких параметров при необходимости можно найти в соответствующем Справочнике по параметрированию.

r7762 **Защ.от записи, сист. полевых шины "мультимастер", парам. доступа / Пол шин пар_дост**

Ур. доступа: 3	Рассчитано -	Тип данн. Integer16
Изменяемо U, T	Нормализация: -	Динам. индекс -
Гр.ед.изм: -	Выб.ед.изм.: -	Функц.план: -
Min	Max	Уст.по умолч.
0	1	0

Описание: Установка поведения для защиты от записи при обращении через системы полевых шин "мультимастер" (к примеру, CAN, BACnet).

Параметр: 0: Доступ по записи независимо от r7761
1: Доступ по записи в зависимости от r7761

Зависимость: См. также: r7760, r7761

p7763	КНР список исключений OEM, число индексов для p7764 / КНР OEM числ p7764		
	Ур. доступа: 3	Рассчитано -	Тип данн. Unsigned16
	Изменяемо U, T	Нормализация: -	Динам. индекс -
	Гр.ед.изм: -	Выб.ед.изм.: -	Функц.план: -
	Min	Max	Уст.по умолч.
	1	500	1
Описание:	Установка числа параметров для списка исключений OEM (p7764[0...n]). p7764[0...n], где n = p7763 - 1		
Зависимость:	См. также: p7764		
Примеч:	КНР: Know-how protection (защита ноу-хау) Чтение и запись параметров в этом списке возможны и при активированной защите ноу-хау.		

p7764[0...n]	КНР список исключений OEM / КНР спис иск OEM		
	Ур. доступа: 3	Рассчитано -	Тип данн. Unsigned16
	Изменяемо U, T	Нормализация: -	Динам. индекс p7763
	Гр.ед.изм: -	Выб.ед.изм.: -	Функц.план: -
	Min	Max	Уст.по умолч.
	0	65535	[0] 7766 [1...499] 0
Описание:	Список исключений OEM (p7764[0...n]) для изменяемых параметров, которые должны быть исключены из защиты ноу-хау. p7764[0...n], где n = p7763 - 1		
Зависимость:	Кол-во индексов зависит от p7763. См. также: p7763		
Примеч:	КНР: Know-how protection (защита ноу-хау) Чтение и запись параметров в этом списке возможны и при активированной защите ноу-хау.		

p7765	КНР конфигурация / КНР конфиг				
	Ур. доступа: 3	Рассчитано -	Тип данн. Unsigned16		
	Изменяемо U, T	Нормализация: -	Динам. индекс -		
	Гр.ед.изм: -	Выб.ед.изм.: -	Функц.план: -		
	Min	Max	Уст.по умолч.		
	-	-	0000 bin		
Описание:	Установки конфигурации для защиты ноу-хау. По биту 00, 01: Здесь OEM при активной КНР может установить, должны ли закодированные на карте памяти данные параметров и DCC быть защищены от использования на других картах памяти/управляющих модулях. По биту 02: Здесь OEM может определить, должна ли быть возможна запись данных привода с помощью трассировки устройств при активированной КНР или нет.				
Бит.поле	Бит	Имя сигн.	1-сигнал	0-сигнал	FP
	00	Расширенная защита от копирования - привязка к карте памяти и CU	Да	Нет	-
	01	Базовая защита от копирования - привязка к карте памяти	Да	Нет	-
	02	Разрешить трассировку и функции измерения для диагностики	Да	Нет	-
Зависимость:	См. также: p7766, p7767, p7768				

Примеч: КНП: Know-how protection (защита ноу-хау).
 При защите от копирования проверяются серийные номера карты памяти и/или управляющего модуля.
 Защита от копирования карты памяти и запрет записей ТРАССИРОВКИ действуют только при активированной защите ноу-хау.
 По биту 00, 01:
 Если оба бита случайно устанавливаются на 1 (например, с помощью WOP), тогда действует установка бита 0.
 Если оба бита устанавливаются на 0, то защита от копирования отсутствует.

p7766[0...29]	КНП ввод пароля / КНП ввод пароля		
Ур. доступа: 3	Рассчитано -	Тип данн. Unsigned16	
Изменяемо U, T	Нормализация: -	Динам. индекс -	
Гр.ед.изм.: -	Выб.ед.изм.: -	Функц.план: -	
Min	Max	Уст.по умолч.	
-	-	-	
Описание:	Установка пароля для защиты ноу-хау. Пример для пароля: 123aBc = 49 50 51 97 66 99 дес (символы ASCII) [0] = символ 1 (к примеру, 49 дес) [1] = символ 2 (к примеру, 50 дес) ... [5] = символ 6 (к примеру, 99 дес) [29] = 0 дес (завершение ввода)		
Зависимость:	См. также: p7767, p7768		
Внимание:	Таблицу ASCII (выдержки) можно найти, к примеру, в приложении к Справочнику по параметрированию. При использовании ПО для ввода в эксплуатацию STARTER пароль должен вводиться через соответствующие диалоги. Для ввода пароля действуют следующие правила: - Ввод пароля должен начинаться с p7766[0]. - Пропуски в пароле недопустимы. - Ввод пароля заканчивается записью в p7766[29] (p7766[29] = 0 для паролей короче 30 символов).		
Примеч:	КНП: Know-how protection (защита ноу-хау) При чтении отображается p7766[0...29] = 42 дес (символы ASCII = "***"). Параметры с атрибутом "KHP_WRITE_NO_LOCK" исключены из защиты ноу-хау. Параметры с атрибутом "KHP_ACTIVE_READ" могут считываться и при активированной защите ноу-хау. Относящийся к конкретному продукту список таких параметров при необходимости можно найти в соответствующем Справочнике по параметрированию.		

p7767[0...29]	КНП новый пароль / КНП новый пароль		
Ур. доступа: 3	Рассчитано -	Тип данн. Unsigned16	
Изменяемо U, T	Нормализация: -	Динам. индекс -	
Гр.ед.изм.: -	Выб.ед.изм.: -	Функц.план: -	
Min	Max	Уст.по умолч.	
-	-	-	
Описание:	Установка нового пароля для защиты ноу-хау.		
Зависимость:	См. также: p7766, p7768		
Примеч:	КНП: Know-how protection (защита ноу-хау) При чтении отображается p7767[0...29] = 42 dez (символы ASCII = "***").		

p7768[0...29]	КНР подтверждение пароля / КНР подтвержд. пар		
	Ур. доступа: 3	Рассчитано -	Тип данн. Unsigned16
	Изменяемо U, T	Нормализация: -	Динам. индекс -
	Гр.ед.изм: -	Выб.ед.изм.: -	Функц.план: -
	Min	Max	Уст.по умолч.
	-	-	-
Описание:	Подтверждение нового пароля для защиты ноу-хау.		
Зависимость:	См. также: p7766, p7767		
Примеч:	КНР: Know-how protection (защита ноу-хау) При чтении отображается p7768[0...29] = 42 dez (символы ASCII = "***").		
p7769[0...20]	КНР заданный серийный номер карты памяти / КНР кар пам зад №		
	Ур. доступа: 3	Рассчитано -	Тип данн. Unsigned8
	Изменяемо T	Нормализация: -	Динам. индекс -
	Гр.ед.изм: -	Выб.ед.изм.: -	Функц.план: -
	Min	Max	Уст.по умолч.
	-	-	-
Описание:	Установка заданного серийного номера для карты памяти. С помощью этого параметра OEM в случае замены управляющего модуля и/или карты памяти может адаптировать проект у конечного пользователя к измененному аппаратному обеспечению.		
Зависимость:	См. также: p7765, p7766, p7767, p7768		
Примеч:	КНР: Know-how protection (защита ноу-хау) - OEM может изменять этот параметр только в случае "Передачи закодированных данных SINAMICS". - Этот параметр обрабатывается SINAMICS только при запуске из закодированных выходных данных "Загрузка в файловую систему..." или при запуске из закодированных PS-файлов. Обработка выполняется только при активированной защите ноу-хау и защиты от копирования карты памяти.		
p7775	Резервное копирование/загрузка/удаление данных NVRAM / Сохранить NVRAM		
	Ур. доступа: 3	Рассчитано -	Тип данн. Integer16
	Изменяемо C, U, T	Нормализация: -	Динам. индекс -
	Гр.ед.изм: -	Выб.ед.изм.: -	Функц.план: -
	Min	Max	Уст.по умолч.
	0	17	0
Описание:	Установка для резервного копирования/загрузки/удаления данных NVRAM. Данные NVRAM это энергонезависимые данные в устройстве (к примеру, буфер ошибок). Из операций с данными NVRAM исключены следующие данные: - диагностика аварийных отказов - счетчик часов работы CU - температура CU - Safety-журнал		
Параметр:	0: Неактив. 1: Резервное копирование данных NVRAM на карту памяти 2: Загрузка данных NVRAM с карты памяти 3: Удалить данные NVRAM в устройстве 10: Ошибка при удалении 11: Ошибка при резервном копировании, карта памяти отсутствует 12: Ошибка при резервном копировании, недостаточно памяти 13: Ошибка при резервном копировании 14: Ошибка при загрузке, карта памяти отсутствует 15: Ошибка при загрузке, ошибка контрольной суммы 16: Ошибка при загрузке, данные NVRAM отсутствуют 17: Ошибка при загрузке		
Внимание:	По значению = 2, 3: Эти действия возможны только при запрете импульсов.		

Примеч: Параметр после успешного завершения операции автоматически устанавливается на ноль. Следствием загрузки и удаления данных NVRAM является автоматический горячий пуск. Если процесс не удался, то отображается соответствующее значение ошибки (p7775 >= 10).

r7843[0...20]	Карта памяти, серийный номер / Карта_пам_сер_No		
Ур. доступа: 1	Рассчитано -	Тип данн. Unsigned8	
Изменяемо -	Нормализация: -	Динам. индекс -	
Гр.ед.изм: -	Выб.ед.изм.: -	Функц.план: -	
Min	Max	Уст.по умолч.	
-	-	-	

Описание: Индикация актуального серийного номера карты памяти.

В индексах отдельные знаки серийного номера индицируются в коде ASCII.

Внимание: Таблица ASCII (выборочно) находится, к примеру, в приложении к руководству Списки.

Примеч: Пример для индикации серийного номера карты памяти:

```
r7843[0] = 49 дес. --> знак ASCII = "1" --> серийный номер, знак 1
r7843[1] = 49 дес. --> знак ASCII = "1" --> серийный номер, знак 2
r7843[2] = 49 дес. --> знак ASCII = "1" --> серийный номер, знак 3
r7843[3] = 57 дес. --> знак ASCII = "9" --> серийный номер, знак 4
r7843[4] = 50 дес. --> знак ASCII = "2" --> серийный номер, знак 5
r7843[5] = 51 дес. --> знак ASCII = "3" --> серийный номер, знак 6
r7843[6] = 69 дес. --> знак ASCII = "E" --> серийный номер, знак 7
r7843[7] = 0 дес. --> знак ASCII = " " --> серийный номер, знак 8
...
r7843[19] = 0 дес. --> знак ASCII = " " --> серийный номер, знак 20
r7843[20] = 0 дес.
Серийный номер = 111923E
```

r8570[0...39]	Макрос приводной объект / Макрос DO		
Ур. доступа: 1	Рассчитано -	Тип данн. Unsigned32	
Изменяемо -	Нормализация: -	Динам. индекс -	
Гр.ед.изм: -	Выб.ед.изм.: -	Функц.план: -	
Min	Max	Уст.по умолч.	
-	-	-	

Описание: Индикация сохраненных в соответствующей директории на карте памяти/в памяти устройства файлов макрокоманд.

Зависимость: См. также: p0015

Примеч: При значении = 9999999 действует: процесс чтения еще продолжается.

r8600	CAN Device Type / Тип устройства		
G120C_CAN	Ур. доступа: 3	Рассчитано -	Тип данн. Unsigned32
	Изменяемо -	Нормализация: -	Динам. индекс -
	Гр.ед.изм: -	Выб.ед.изм.: -	Функц.план: -
	Min	Max	Уст.по умолч.
	-	-	-

Описание: Индикация подключенных на шине CAN устройств после запуска.

```
r8600
= 00000000 шестн.: привод не определен.
= 02010192 шестн.: 1 привод Vektor
```

Примеч: Соответствует объекту CANopen 1000 шестн.

Дополнительно для каждого определенного привода тип устройства отображается в объекте 67FF шестн..

r8601 CAN Error Register / Реестр ошибок			
G120C_CAN	Ур. доступа: 3 Изменяемо - Гр.ед.изм.: - Min -	Рассчитано - Нормализация: - Выб.ед.изм.: - Max -	Тип данн. Unsigned8 Динам. индекс - Функц.план: - Уст.по умолч. -
Описание:	Индикация регистра ошибок для CANopen. Бит 0: родовая ошибка. Сигнал 0: ошибки отсутствуют. Сигнал 1: имеется родовая ошибка. Бит 1 ... 3: не поддерживается (всегда сигнал 0). Бит 4: ошибка коммуникации. Сигнал 0: сообщения в области 8700 ... 8799 отсутствуют. Сигнал 1: имеется мин. одно сообщение (ошибка или предупреждение) в области 8700 ... 8799. Бит 5 ... 6: не поддерживается (всегда сигнал 0). Бит 7: ошибка вне области 8700 ... 8799. Сигнал 0: ошибки вне области 8700 ... 8799 отсутствуют. Сигнал 1: имеется мин. одна ошибка вне области 8700 ... 8799.		
Примеч:	Соответствует объекту CANopen 1001 шестн.		
r8602 CAN объект SYNC / Объект SYNC			
G120C_CAN	Ур. доступа: 3 Изменяемо T Гр.ед.изм.: - Min 0000 hex	Рассчитано - Нормализация: - Выб.ед.изм.: - Max FFFF FFFF hex	Тип данн. Unsigned32 Динам. индекс - Функц.план: - Уст.по умолч. 0080 hex
Описание:	Установка параметров объекта SYNC для следующих объектов CANopen: - 1005 шестн.: COB-ID		
Примеч:	SINAMICS работает как потребитель SYNC. COB-ID: идентификация объекта CAN		
r8603 CAN COB-ID Emergency Message / COB-ID EMCY сообщ.			
G120C_CAN	Ур. доступа: 3 Изменяемо T Гр.ед.изм.: - Min 0000 hex	Рассчитано - Нормализация: - Выб.ед.изм.: - Max FFFF FFFF hex	Тип данн. Unsigned32 Динам. индекс - Функц.план: - Уст.по умолч. 0000 hex
Описание:	Установка COB-ID для аварийных сообщений (телеграммы ошибок). Он соответствует объектам CANopen: - 1014 шестн.: COB-ID		
Примеч:	Если при загрузке загружается предустановленное значение 0, то автоматически устанавливается предустановленное значение CANopen 80 шестн. + ID узла. Online значение 0 отклоняется, т.к. COB-ID 0 согласно стандарту CANopen здесь запрещен. Изменение ID узла через аппаратный переключатель на управляющем модуле или через ПО не влияет на COB-ID EMCY. Сохраненное значение продолжает действовать.		

p8604[0...1]		CAN Life Guarding / Life Guarding	
G120C_CAN	Ур. доступа: 3 Изменяемо T Гр.ед.изм.: - Min 0	Рассчитано - Нормализация: - Выб.ед.изм.: - Max 65535	Тип данн. Unsigned16 Динам. индекс - Функц.план: - Уст.по умолч. 0
Описание:	Установка параметров Life Guarding для следующий объектов CANopen: - 100С шестн.: Guard Time - 100D шестн.: Life Time Factor Life Time получается из умножения Guard Time на Life Time Factor.		
Индекс:	[0] = Интервал времени [мс] для Life Time [1] = Коэффициент для Life Time		
Зависимость:	См. также: p8606		
Примеч:	При p8604[0] = 0 и/или p8604[1] = 0 Life Guarding Event Service (контроль Node Guarding, ошибка F08700 со значением = 2) отключается. Протокол Node Guarding активен без Life Guarding Event Service, если деактивирован протокол Heartbeat (p8606 = 0).		
p8606		CAN Producer Heartbeat Time / Prod Heartb Time	
G120C_CAN	Ур. доступа: 3 Изменяемо T Гр.ед.изм.: - Min 0 [мс]	Рассчитано - Нормализация: - Выб.ед.изм.: - Max 65535 [мс]	Тип данн. Unsigned16 Динам. индекс - Функц.план: - Уст.по умолч. 0 [мс]
Описание:	Установка времени [мс] для циклическое передачи телеграмм Heartbeat. Наименьшее время цикла составляет 100 мс. При p8606 = 0 передача телеграмм Heartbeat отключается.		
Зависимость:	См. также: p8604		
Примеч:	Соответствует объекту CANopen 1017 шестн. Включение протокола Heartbeat автоматически отключает Node Guarding.		
r8607[0...3]		CAN Identity Object / Identity Object	
G120C_CAN	Ур. доступа: 3 Изменяемо - Гр.ед.изм.: - Min -	Рассчитано - Нормализация: - Выб.ед.изм.: - Max -	Тип данн. Unsigned32 Динам. индекс - Функц.план: - Уст.по умолч. -
Описание:	Индикация общей информации по устройству.		
Индекс:	[0] = Vendor ID [1] = Product Code [2] = Revision number [3] = Serial number		
Примеч:	Соответствует объекту CANopen 1018 шестн. По индексу 3: Серийный номер SINAMICS состоит из 60 бит.		

Из них в этом индексе отображаются следующие:

Бит 0 ... 19: текущий номер

Бит 20 ... 23: производственный идентификатор

- 0 шестн.: разработка

- 1 шестн.: P1 уникальный номер

- 2 шестн.: P2 уникальный номер

- 3 шестн.: WA уникальный номер

- 9 шестн.: образец

- F шестн.: все остальные

Бит 24 ... 27: месяц изготовления (0 соответствует январю, В соответствует декабрю)

Бит 28 ... 31: год изготовления (0 соответствует 2002)

r8608[0...1]	CAN Clear Bus Off Error / Clear Bus Off Err		
G120C_CAN	Ур. доступа: 3 Изменяемо U, T Гр.ед.изм.: - Min 0	Рассчитано - Нормализация: - Выб.ед.изм.: - Max 1	Тип данн. Integer16 Динам. индекс - Функц.план: - Уст.по умолч. 0
Описание:	Bus Off Error переводит CAN-контроллер в состояние инициализации. Индекс 0: Ручной запуск CAN-контроллера после устранения причины с r8608[0] = 1. Индекс 1: Активация автоматической пусковой функции шины CAN с r8608[1] = 1. С интервалом в 2 секунды CAN-контроллер автоматически перезапускается до устранения причины и установления соединения CAN.		
Параметр:	0: Неактив. 1: Запустить контроллер CAN		
Индекс:	[0] = Функция ручного запуска контроллера [1] = Активация автоматического контроллера - пусковая функция		
Примеч:	По индексу 0: Параметр после запуска снова автоматически сбрасывается на 0.		

r8609[0...1]	CAN Error Behaviour / Error Behaviour		
G120C_CAN	Ур. доступа: 3 Изменяемо T Гр.ед.изм.: - Min 0	Рассчитано - Нормализация: - Выб.ед.изм.: - Max 2	Тип данн. Integer16 Динам. индекс - Функц.план: - Уст.по умолч. 1
Описание:	Установка поведения узла CAN относительно ошибок коммуникации или ошибок устройств.		
Параметр:	0: Pre-Operational 1: без изменений 2: Stopped		
Индекс:	[0] = Поведение при ошибке коммуникации [1] = Поведение при ошибке устройства		
Примеч:	Соответствует объекту CANopen 1029 шестн.		

r8610[0...1]	CAN First Server SDO / First Server SDO		
G120C_CAN	Ур. доступа: 3 Изменяемо - Гр.ед.изм.: - Min -	Рассчитано - Нормализация: - Выб.ед.изм.: - Max -	Тип данн. Unsigned32 Динам. индекс - Функц.план: - Уст.по умолч. -
Описание:	Индикация идентификатора (Client/Server и Server/Client) канала SDO.		

2 Параметр

2.2 Список параметров

Индекс: [0] = COB-ID от Client к Server
[1] = COB-ID от Server к Client

Примеч: Соответствует объекту CANopen 1200 шестн.
SDO: Service Data Object

r8611[0...82]	CAN Pre-defined Error Field / Pre_def Err Field		
G120C_CAN	Ур. доступа: 3 Изменяемо U, T Гр.ед.изм.: - Min 0000 hex	Рассчитано - Нормализация: - Выб.ед.изм.: - Max FFFF 1000 hex	Тип данн. Unsigned32 Динам. индекс - Функц.план: - Уст.по умолч. 0000 hex
Описание:	Индикация Pre-defined Error Field узла CAN. Оно содержит кол-во всех возникших ошибок, кол-во возникших ошибок на привод и ошибки согласно их истории. Первые 16 бит представляют код ошибки CANopen, а вторые 16 бит - код ошибки SINAMICS. Индекс 1 имеет ту же структуру, только во вторых 16 бит стоит ID приводного объекта вместо кода ошибки SINAMICS. Код ошибки CANopen: 0000 шестн.: ошибки отсутствуют. 8110 шестн.: имеется предупреждение A08751. 8120 шестн.: имеется предупреждение A08752. 8130 шестн.: имеется предупреждение A08700(F) со значением предупреждения = 2. 1000 шестн.: имеется Generic Error 1 (мин. одна ошибка вне области 8700 ... 8799). 1001 шестн.: имеется Generic Error 2 (мин. одно предупреждение в области 8700 ... 8799 кроме A08751, A08752, A08700). Через запись индекса 0 со значением 0 осуществляется квитирование всех приводных объектов. Как только ошибка квитирована или предупреждение устранено, оно удаляется из списка ошибок.		
Индекс:	[0] = Кол-во ошибок в устройстве [1] = Последний номер привода/номер ошибки [2] = Кол-во ошибок привода 1 [3] = Ошибка 1/ привод 1 [4] = Ошибка 2/ привод 1 [5] = Ошибка 3/ привод 1 [6] = Ошибка 4/ привод 1 [7] = Ошибка 5/ привод 1 [8] = Ошибка 6/ привод 1		
Примеч:	Соответствует объекту CANopen 1003 шестн.		

r8620	CAN ID узла / Node-ID		
G120C_CAN	Ур. доступа: 2 Изменяемо T Гр.ед.изм.: - Min 1	Рассчитано - Нормализация: - Выб.ед.изм.: - Max 127	Тип данн. Unsigned8 Динам. индекс - Функц.план: - Уст.по умолч. 126
Описание:	Индикация или установка ID узла CANopen. ID узла может быть установлен следующим образом: 1) Через переключатель адреса на управляющем модуле --> r8620 только для чтения и показывает установленный ID узла. --> Изменение активируется только после POWER ON. --> ID узла CANopen и адрес PROFIBUS идентичны. 2) Через r8620 --> Только если через переключатель адреса установлен адрес 0. --> ID узла стандартно установлен на 126. --> Изменение вступает в силу только после сохранения и POWER ON.		
Зависимость:	См. также: r8621		

Внимание:	При r0014 = 1 действует: После изменения значения дальнейшее изменение параметров заблокировано и в r3996 отображается состояние. Изменение снова возможно при r3996 = 0. При r0014 = 0 действует: Перед тем, как произойдет длительная активация измененной установки, необходимо выполнить энергонезависимое сохранение из RAM в ROM. Для этого установить r0971 = 1 или r0014 = 1.
Примеч:	Любое изменение ID узла активируется только после POWER ON. Активный ID узла отображается в r8621. Восстановление заводской установки не влияет на параметр. Взаимонезависимая установка ID узла CANopen и адреса PROFIBUS возможна только через r0918 и r8620 (условие: на переключателе адресов установлен адрес 0).

r8621		CAN ID узла действует / ID узла акт	
G120C_CAN	Ур. доступа: 3	Рассчитано -	Тип данн. Unsigned8
	Изменяемо -	Нормализация: -	Динам. индекс -
	Гр.ед.изм: -	Выб.ед.изм.: -	Функц.план: -
	Min	Max	Уст.по умолч.
	-	-	-
Описание:	Индикация активного ID узла CANopen.		
Зависимость:	См. также: r8620		

r8622		CAN скорость передачи в битах / Битовая скорость	
G120C_CAN	Ур. доступа: 3	Рассчитано -	Тип данн. Integer16
	Изменяемо T	Нормализация: -	Динам. индекс -
	Гр.ед.изм: -	Выб.ед.изм.: -	Функц.план: -
	Min	Max	Уст.по умолч.
	0	7	6
Описание:	Установка битовой скорости для шины CAN. Выбираются соответствующие тактовые синхронизации, определенные в r8623 в соответствующем субиндексе. Пример: Битовая скорость = 20 кбит/сек --> r8622 = 6 --> соответствующая тактовая синхронизация стоит в r8623[6].		
Параметр:	0: 1 Мбит/сек 1: 800 кбит/сек 2: 500 кБит/сек 3: 250 кбит/сек 4: 125 кбит/сек 5: 50 кбит/сек 6: 20 кбит/сек 7: 10 кбит/сек		
Зависимость:	См. также: r8623		
Внимание:	При r0014 = 1 действует: После изменения значения дальнейшее изменение параметров заблокировано и в r3996 отображается состояние. Изменение снова возможно при r3996 = 0. При r0014 = 0 действует: Перед тем, как произойдет длительная активация измененной установки, необходимо выполнить энергонезависимое сохранение из RAM в ROM. Для этого установить r0971 = 1 или r0014 = 1.		
Примеч:	Сброс на заводскую установку не влияет на параметр.		

r8623[0...7]	CAN Bit Timing selection / Bit Timing select		
G120C_CAN	Ур. доступа: 3 Изменяемо T Гр.ед.изм.: - Min 0000 hex	Рассчитано - Нормализация: - Выб.ед.изм.: - Max 000F 7FFF hex	Тип данн. Unsigned32 Динам. индекс - Функц.план: - Уст.по умолч. [0] 1405 hex [1] 1605 hex [2] 1C05 hex [3] 1C0B hex [4] 1C17 hex [5] 1C3B hex [6] 0002 1C15 hex [7] 0004 1C2B hex
Описание:	<p>Установка тактовой синхронизации для контроллера C_CAN для соответствующей установленной битовой скорости (r8622).</p> <p>В r8623[0...7] биты распределены на следующие параметры контроллера C_CAN:</p> <p>Бит 0 ... 5: BRP (Baud Rate Prescaler) Бит 6 ... 7: SJW (Synchronization Jump Width) Бит 8 ... 11: TSEG1 (Time Segment 1, перед точкой выборки) Бит 12 ... 14: TSEG2 (Time Segment 2, после точки выборки) Бит 15: зарезервировано Бит 16 ... 19: BRPE (Baud Rate Prescaler Extension) Бит 20 ... 31: зарезервировано</p> <p>Пример: Битовая скорость = 20 кбит/сек --> r8622 = 6 --> соответствующая тактовая синхронизация стоит в r8623[6] --> 0001 2FB6.</p>		
Рекоменд.:	Использовать значения заводской установки при установке тактовой синхронизации.		
Индекс:	[0] = 1 Мбит/сек [1] = 800 кбит/сек [2] = 500 кБит/сек [3] = 250 кбит/сек [4] = 125 кбит/сек [5] = 50 кбит/сек [6] = 20 кбит/сек [7] = 10 кбит/сек		
Зависимость:	См. также: r8622		
Примеч:	Сброс на заводскую установку не влияет на параметр.		
r8630[0...2]	CAN виртуальные объекты / Виртуал. объекты		
G120C_CAN	Ур. доступа: 3 Изменяемо U, T Гр.ед.изм.: - Min 0	Рассчитано - Нормализация: - Выб.ед.изм.: - Max 65535	Тип данн. Unsigned16 Динам. индекс - Функц.план: - Уст.по умолч. 0
Описание:	<p>Включение доступа к параметрам через слец. объекты CANopen изготовителя и установка для диапазона субиндекса (индекс 1) и диапазона параметров (индекс 2) при использовании виртуальных объектов.</p> <p>Таким образом, возможно обращение ко всем параметрам SINAMICS через CAN.</p> <p>Индекс 0: 0: доступ к виртуальным объектам CANopen невозможен 1: доступ к виртуальным объектам CANopen возможен</p>		

Индекс 1 (диапазон субиндекса):

0: 0 ... 255

1: 256 ... 511

2: 512 ... 767

3: 768 ... 1023

Индекс 2 (диапазон параметров):

0: 1 ... 9999

1: 10000 ... 19999

2: 20000 ... 29999

3: 30000 ... 39999

Индекс: [0] = Номер объекта привода
[1] = Диапазон субиндекса
[2] = Диапазон параметров

p8641 CAN Abort Connection Option Code / Abort con opt code

G120C_CAN	Ур. доступа: 3	Рассчитано -	Тип данн. Integer16
	Изменяемо T	Нормализация: -	Динам. индекс -
	Гр.ед.изм: -	Выб.ед.изм.: -	Функц.план: -
	Min	Max	Уст.по умолч.
	0	3	3

Описание: Установка поведения привода в случае ошибки коммуникации CAN.

Параметр: 0: реакция отсутствует
1: ВЫКЛ1
2: ВЫКЛ2
3: ВЫКЛ3

r8680[0...36] CAN Diagnosis Hardware / Diagnostics HW

G120C_CAN	Ур. доступа: 3	Рассчитано -	Тип данн. Unsigned16
	Изменяемо -	Нормализация: -	Динам. индекс -
	Гр.ед.изм: -	Выб.ед.изм.: -	Функц.план: -
	Min	Max	Уст.по умолч.
	-	-	-

Описание: Индикация регистров контроллера CAN C_CAN:

Относящиеся к протоколу CAN регистры, регистр Message Interface и регистр Message Handler.

Индекс: [0] = Control Register
[1] = Status Register
[2] = Error Counter
[3] = Bit Timing Register
[4] = Interrupt Register
[5] = Test Register
[6] = Baud Rate Prescaler Extension Register
[7] = Interface 1 Command Request Register
[8] = Interface 1 Command Mask Register

Примеч: Описание отдельных регистров контроллера C_CAN см. "C_CAN User's Manual".

p8684 CAN NMT состояние после запуска / NMT сос.пос разгон

G120C_CAN	Ур. доступа: 3	Рассчитано -	Тип данн. Integer16
	Изменяемо T	Нормализация: -	Динам. индекс -
	Гр.ед.изм: -	Выб.ед.изм.: -	Функц.план: -
	Min	Max	Уст.по умолч.
	4	127	127

Описание: Установка состояния CANopen NMT, действующего после разгона.

Параметр: 4: Stopped
5: Operational
127: Pre-Operational

Зависимость: См. также: p8685

Примеч: Разгон в преоперативном состоянии NMT соответствует CANopen Standard.

p8685	CAN NMT состояния / NMT состояния		
G120C_CAN	Ур. доступа: 3 Изменяемо U, T Гр.ед.изм.: - Min 0	Рассчитано - Нормализация: - Выб.ед.изм.: - Max 129	Тип данн. Integer16 Динам. индекс - Функц.план: - Уст.по умолч. 127
Описание:	Установка и индикация состояния CANopen NMT.		
Параметр:	0: Инициализация 4: Stopped 5: Operational 127: Pre-Operational 128: Reset Node 129: Reset Communication		
Примеч:	Значение 0 (инициализация) только индицируется и не может быть установлено.		
p8699	CAN RPDO время контроля / RPDO t_контр		
G120C_CAN	Ур. доступа: 3 Изменяемо U, T Гр.ед.изм.: - Min 0 [мс]	Рассчитано - Нормализация: - Выб.ед.изм.: - Max 65535000 [мс]	Тип данн. FloatingPoint32 Динам. индекс - Функц.план: - Уст.по умолч. 0 [мс]
Описание:	Установка времени контроля для полученных через шину CAN данных процесса. Не целое кратное времени выборки CANopen значение округляется. Если в течение этого времени данные процесса не будут получены, то выводится ошибка F08702.		
Примеч:	Значение = 0: Контроль отключен. p2048: CANopen время выборки		
p8700[0...1]	CAN Receive PDO 1 / Receive PDO 1		
G120C_CAN	Ур. доступа: 3 Изменяемо C(3), T Гр.ед.изм.: - Min 0000 hex	Рассчитано - Нормализация: - Выб.ед.изм.: - Max 8000 06DF hex	Тип данн. Unsigned32 Динам. индекс - Функц.план: 9204, 9206 Уст.по умолч. [0] 8000 06DF hex [1] 00FE hex
Описание:	Установка параметров коммуникации для CANopen Receive Process Data Object 1 (RPDO 1).		
Индекс:	[0] = PDO COB-ID [1] = Тип передаваемых данных PDO		
Зависимость:	Действительный COB-ID может быть установлен только для существующего канала.		
Примеч:	Соответствует объекту CANopen 1400 шестн. Могут быть установлены типы передачи 0, 1, FE и FF. PDO: Process Data Object		
p8701[0...1]	CAN Receive PDO 2 / Receive PDO 2		
G120C_CAN	Ур. доступа: 3 Изменяемо C(3), T Гр.ед.изм.: - Min 0000 hex	Рассчитано - Нормализация: - Выб.ед.изм.: - Max 8000 06DF hex	Тип данн. Unsigned32 Динам. индекс - Функц.план: 9204, 9206 Уст.по умолч. [0] 8000 06DF hex [1] 00FE hex
Описание:	Установка параметров коммуникации для CANopen Receive Process Data Object 2 (RPDO 2).		
Индекс:	[0] = PDO COB-ID [1] = Тип передаваемых данных PDO		
Зависимость:	Действительный COB-ID может быть установлен только для существующего канала.		

Примеч: Соответствует объекту CANopen 1401 шестн.
 Могут быть установлены типы передачи 0, 1, FE и FF.
 PDO: Process Data Object

p8702[0...1]	CAN Receive PDO 3 / Receive PDO 3		
G120C_CAN	Ур. доступа: 3 Изменяемо C(3), T Гр.ед.изм.: - Min 0000 hex	Рассчитано - Нормализация: - Выб.ед.изм.: - Max 8000 06DF hex	Тип данн. Unsigned32 Динам. индекс - Функц.план: 9204, 9206 Уст.по умолч. [0] 8000 06DF hex [1] 00FE hex
Описание:	Установка параметров коммуникации для CANopen Receive Process Data Object 3 (RPDO 3).		
Индекс:	[0] = PDO COB-ID [1] = Тип передаваемых данных PDO		
Зависимость:	Действительный COB-ID может быть установлен только для существующего канала.		
Примеч:	Соответствует объекту CANopen 1402 шестн. Могут быть установлены типы передачи 0, 1, FE и FF. PDO: Process Data Object		

p8703[0...1]	CAN Receive PDO 4 / Receive PDO 4		
G120C_CAN	Ур. доступа: 3 Изменяемо C(3), T Гр.ед.изм.: - Min 0000 hex	Рассчитано - Нормализация: - Выб.ед.изм.: - Max 8000 06DF hex	Тип данн. Unsigned32 Динам. индекс - Функц.план: 9204, 9206 Уст.по умолч. [0] 8000 06DF hex [1] 00FE hex
Описание:	Установка параметров коммуникации для CANopen Receive Process Data Object 4 (RPDO 4).		
Индекс:	[0] = PDO COB-ID [1] = Тип передаваемых данных PDO		
Зависимость:	Действительный COB-ID может быть установлен только для существующего канала.		
Примеч:	Соответствует объекту CANopen 1403 шестн. Могут быть установлены типы передачи 0, 1, FE и FF. PDO: Process Data Object		

p8704[0...1]	CAN Receive PDO 5 / Receive PDO 5		
G120C_CAN	Ур. доступа: 3 Изменяемо C(3), T Гр.ед.изм.: - Min 0000 hex	Рассчитано - Нормализация: - Выб.ед.изм.: - Max 8000 06DF hex	Тип данн. Unsigned32 Динам. индекс - Функц.план: 9204 Уст.по умолч. [0] 8000 06DF hex [1] 00FE hex
Описание:	Установка параметров коммуникации для CANopen Receive Process Data Object 5 (RPDO 5).		
Индекс:	[0] = PDO COB-ID [1] = Тип передаваемых данных PDO		
Зависимость:	Действительный COB-ID может быть установлен только для существующего канала.		
Примеч:	Соответствует объекту CANopen 1404 шестн. Могут быть установлены типы передачи 0, 1, FE и FF. PDO: Process Data Object		

p8705[0...1]	CAN Receive PDO 6 / Receive PDO 6		
G120C_CAN	Ур. доступа: 3 Изменяемо C(3), T Гр.ед.изм.: - Min 0000 hex	Рассчитано - Нормализация: - Выб.ед.изм.: - Max 8000 06DF hex	Тип данн. Unsigned32 Динам. индекс - Функц.план: 9204 Уст.по умолч. [0] 8000 06DF hex [1] 00FE hex
Описание:	Установка параметров коммуникации для CANopen Receive Process Data Object 6 (RPDO 6).		
Индекс:	[0] = PDO COB-ID [1] = Тип передаваемых данных PDO		
Зависимость:	Действительный COB-ID может быть установлен только для существующего канала.		
Примеч:	Соответствует объекту CANopen 1405 шестн. Могут быть установлены типы передачи 0, 1, FE и FF. PDO: Process Data Object		
p8706[0...1]	CAN Receive PDO 7 / Receive PDO 7		
G120C_CAN	Ур. доступа: 3 Изменяемо C(3), T Гр.ед.изм.: - Min 0000 hex	Рассчитано - Нормализация: - Выб.ед.изм.: - Max 8000 06DF hex	Тип данн. Unsigned32 Динам. индекс - Функц.план: 9204 Уст.по умолч. [0] 8000 06DF hex [1] 00FE hex
Описание:	Установка параметров коммуникации для CANopen Receive Process Data Object 7 (RPDO 7).		
Индекс:	[0] = PDO COB-ID [1] = Тип передаваемых данных PDO		
Зависимость:	Действительный COB-ID может быть установлен только для существующего канала.		
Примеч:	Соответствует объекту CANopen 1406 шестн. Могут быть установлены типы передачи 0, 1, FE и FF. PDO: Process Data Object		
p8707[0...1]	CAN Receive PDO 8 / Receive PDO 8		
G120C_CAN	Ур. доступа: 3 Изменяемо C(3), T Гр.ед.изм.: - Min 0000 hex	Рассчитано - Нормализация: - Выб.ед.изм.: - Max 8000 06DF hex	Тип данн. Unsigned32 Динам. индекс - Функц.план: 9204 Уст.по умолч. [0] 8000 06DF hex [1] 00FE hex
Описание:	Установка параметров коммуникации для CANopen Receive Process Data Object 8 (RPDO 8).		
Индекс:	[0] = PDO COB-ID [1] = Тип передаваемых данных PDO		
Зависимость:	Действительный COB-ID может быть установлен только для существующего канала.		
Примеч:	Соответствует объекту CANopen 1407 шестн. Могут быть установлены типы передачи 0, 1, FE и FF. PDO: Process Data Object		
p8710[0...3]	CAN преобразование при приеме для RPDO 1 / Преобразов. RPDO 1		
G120C_CAN	Ур. доступа: 3 Изменяемо C(3), T Гр.ед.изм.: - Min 0000 hex	Рассчитано - Нормализация: - Выб.ед.изм.: - Max FFFF FFFF hex	Тип данн. Unsigned32 Динам. индекс - Функц.план: 9204, 9206 Уст.по умолч. 0000 hex
Описание:	Установка параметров преобразования для CANopen Receive Process Data Object 1 (RPDO 1).		

Индекс:	[0] = Mapped object 1 [1] = Mapped object 2 [2] = Mapped object 3 [3] = Mapped object 4
Примеч:	Соответствует объекту CANopen 1600 шестн. Dummy Mapping не поддерживается. Запись параметра online возможна только при установке соответствующего COB-ID в р870х недействительным.

р8711[0...3]	CAN преобразование при приеме для RPDO 2 / Преобразов. RPDO 2		
G120C_CAN	Ур. доступа: 3	Рассчитано -	Тип данн. Unsigned32
	Изменяемо C(3), T	Нормализация: -	Динам. индекс -
	Гр.ед.изм: -	Выб.ед.изм.: -	Функц.план: 9204, 9206
	Min	Max	Уст.по умолч.
	0000 hex	FFFF FFFF hex	0000 hex
Описание:	Установка параметров преобразования для CANopen Receive Process Data Object 2 (RPDO 2).		
Индекс:	[0] = Mapped object 1 [1] = Mapped object 2 [2] = Mapped object 3 [3] = Mapped object 4		
Примеч:	Соответствует объекту CANopen 1601 шестн. Dummy Mapping не поддерживается. Запись параметра online возможна только при установке соответствующего COB-ID в р870х недействительным.		

р8712[0...3]	CAN преобразование при приеме для RPDO 3 / Преобразов. RPDO 3		
G120C_CAN	Ур. доступа: 3	Рассчитано -	Тип данн. Unsigned32
	Изменяемо C(3), T	Нормализация: -	Динам. индекс -
	Гр.ед.изм: -	Выб.ед.изм.: -	Функц.план: 9204, 9206
	Min	Max	Уст.по умолч.
	0000 hex	FFFF FFFF hex	0000 hex
Описание:	Установка параметров преобразования для CANopen Receive Process Data Object 3 (RPDO 3).		
Индекс:	[0] = Mapped object 1 [1] = Mapped object 2 [2] = Mapped object 3 [3] = Mapped object 4		
Примеч:	Соответствует объекту CANopen 1602 шестн. Dummy Mapping не поддерживается. Запись параметра online возможна только при установке соответствующего COB-ID в р870х недействительным.		

р8713[0...3]	CAN преобразование при приеме для RPDO 4 / Преобразов. RPDO 4		
G120C_CAN	Ур. доступа: 3	Рассчитано -	Тип данн. Unsigned32
	Изменяемо C(3), T	Нормализация: -	Динам. индекс -
	Гр.ед.изм: -	Выб.ед.изм.: -	Функц.план: 9204, 9206
	Min	Max	Уст.по умолч.
	0000 hex	FFFF FFFF hex	0000 hex
Описание:	Установка параметров преобразования для CANopen Receive Process Data Object 4 (RPDO 4).		
Индекс:	[0] = Mapped object 1 [1] = Mapped object 2 [2] = Mapped object 3 [3] = Mapped object 4		
Примеч:	Соответствует объекту CANopen 1603 шестн. Dummy Mapping не поддерживается. Запись параметра online возможна только при установке соответствующего COB-ID в р870х недействительным.		

p8714[0...3]	CAN преобразование при приеме для RPDO 5 / Преобразов. RPDO 5		
G120C_CAN	Ур. доступа: 3 Изменяемо C(3), T Гр.ед.изм.: - Min 0000 hex	Рассчитано - Нормализация: - Выб.ед.изм.: - Max FFFF FFFF hex	Тип данн. Unsigned32 Динам. индекс - Функц.план: 9204 Уст.по умолч. 0000 hex
Описание:	Установка параметров преобразования для CANopen Receive Process Data Object 5 (RPDO 5).		
Индекс:	[0] = Mapped object 1 [1] = Mapped object 2 [2] = Mapped object 3 [3] = Mapped object 4		
Примеч:	Соответствует объекту CANopen 1604 шестн. Dummy Mapping не поддерживается. Запись параметра online возможна только при установке соответствующего COB-ID в p870x недействительным.		
p8715[0...3]	CAN преобразование при приеме для RPDO 6 / Преобразов. RPDO 6		
G120C_CAN	Ур. доступа: 3 Изменяемо C(3), T Гр.ед.изм.: - Min 0000 hex	Рассчитано - Нормализация: - Выб.ед.изм.: - Max FFFF FFFF hex	Тип данн. Unsigned32 Динам. индекс - Функц.план: 9204 Уст.по умолч. 0000 hex
Описание:	Установка параметров преобразования для CANopen Receive Process Data Object 6 (RPDO 6).		
Индекс:	[0] = Mapped object 1 [1] = Mapped object 2 [2] = Mapped object 3 [3] = Mapped object 4		
Примеч:	Соответствует объекту CANopen 1605 шестн. Dummy Mapping не поддерживается. Запись параметра online возможна только при установке соответствующего COB-ID в p870x недействительным.		
p8716[0...3]	CAN преобразование при приеме для RPDO 7 / Преобразов. RPDO 7		
G120C_CAN	Ур. доступа: 3 Изменяемо C(3), T Гр.ед.изм.: - Min 0000 hex	Рассчитано - Нормализация: - Выб.ед.изм.: - Max FFFF FFFF hex	Тип данн. Unsigned32 Динам. индекс - Функц.план: 9204 Уст.по умолч. 0000 hex
Описание:	Установка параметров преобразования для CANopen Receive Process Data Object 7 (RPDO 7).		
Индекс:	[0] = Mapped object 1 [1] = Mapped object 2 [2] = Mapped object 3 [3] = Mapped object 4		
Примеч:	Соответствует объекту CANopen 1606 шестн. Dummy Mapping не поддерживается. Запись параметра online возможна только при установке соответствующего COB-ID в p870x недействительным.		

p8717[0...3]	CAN преобразование при приеме для RPDO 8 / Преобразов. RPDO 8		
G120C_CAN	Ур. доступа: 3 Изменяемо C(3), T Гр.ед.изм.: - Min 0000 hex	Рассчитано - Нормализация: - Выб.ед.изм.: - Max FFFF FFFF hex	Тип данн. Unsigned32 Динам. индекс - Функц.план: 9204 Уст.по умолч. 0000 hex
Описание:	Установка параметров преобразования для CANopen Receive Process Data Object 8 (RPDO 8).		
Индекс:	[0] = Mapped object 1 [1] = Mapped object 2 [2] = Mapped object 3 [3] = Mapped object 4		
Примеч:	Соответствует объекту CANopen 1607 шестн. Dummy Mapping не поддерживается. Запись параметра online возможна только при установке соответствующего COB-ID в р870х недействительным.		
p8720[0...4]	CAN Transmit PDO 1 / Transmit PDO 1		
G120C_CAN	Ур. доступа: 3 Изменяемо C(3), T Гр.ед.изм.: - Min 0000 hex	Рассчитано - Нормализация: - Выб.ед.изм.: - Max C000 06DF hex	Тип данн. Unsigned32 Динам. индекс - Функц.план: 9208, 9210 Уст.по умолч. [0] C000 06DF hex [1] 00FE hex [2] 0000 hex [3] 0000 hex [4] 0000 hex
Описание:	Установка параметров коммуникации для CANopen Transmit Process Data Object 1 (TPDO 1).		
Индекс:	[0] = PDO COB-ID [1] = Тип передаваемых данных PDO [2] = Время блокировки (в 100 мкс) [3] = Зарезервировано [4] = Event Timer (в мсек)		
Зависимость:	Действительный COB-ID может быть установлен только для существующего канала.		
Внимание:	Для Inhibit Time и Event Timer действует: Не целое кратное времени выборки CANopen значение округляется.		
Примеч:	Соответствует объекту CANopen 1800 шестн. Могут быть установлены типы передачи 0, 1 ... F0, FE и FF. p2048: CANopen время выборки PDO: Process Data Object		
p8721[0...4]	CAN Transmit PDO 2 / Transmit PDO 2		
G120C_CAN	Ур. доступа: 3 Изменяемо C(3), T Гр.ед.изм.: - Min 0000 hex	Рассчитано - Нормализация: - Выб.ед.изм.: - Max C000 06DF hex	Тип данн. Unsigned32 Динам. индекс - Функц.план: 9208, 9210 Уст.по умолч. [0] C000 06DF hex [1] 00FE hex [2] 0000 hex [3] 0000 hex [4] 0000 hex
Описание:	Установка параметров коммуникации для CANopen Transmit Process Data Object 2 (TPDO 2).		

Индекс:	[0] = PDO COB-ID [1] = Тип передаваемых данных PDO [2] = Время блокировки (в 100 мкс) [3] = Зарезервировано [4] = Event Timer (в мсек)
Зависимость:	Действительный COB-ID может быть установлен только для существующего канала.
Внимание:	Для Inhibit Time и Event Timer действует: Не целое кратное времени выборки CANopen значение округляется.
Примеч:	Соответствует объекту CANopen 1801 шестн. Могут быть установлены типы передачи 0, 1 ... F0, FE и FF. p2048: CANopen время выборки PDO: Process Data Object

p8722[0...4]	CAN Transmit PDO 3 / Transmit PDO 3		
G120C_CAN	Ур. доступа: 3 Изменяемо C(3), T Гр.ед.изм.: - Min 0000 hex	Рассчитано - Нормализация: - Выб.ед.изм.: - Max C000 06DF hex	Тип данн. Unsigned32 Динам. индекс - Функц.план: 9208, 9210 Уст.по умолч. [0] C000 06DF hex [1] 00FE hex [2] 0000 hex [3] 0000 hex [4] 0000 hex

Описание: Установка параметров коммуникации для CANopen Transmit Process Data Object 3 (TPDO 3).

Индекс: [0] = PDO COB-ID
[1] = Тип передаваемых данных PDO
[2] = Время блокировки (в 100 мкс)
[3] = Зарезервировано
[4] = Event Timer (в мсек)

Зависимость: Действительный COB-ID может быть установлен только для существующего канала.

Внимание: Для Inhibit Time и Event Timer действует:
Не целое кратное времени выборки CANopen значение округляется.

Примеч: Соответствует объекту CANopen 1802 шестн.
Могут быть установлены типы передачи 0, 1 ... F0, FE и FF.
p2048: CANopen время выборки
PDO: Process Data Object

p8723[0...4]	CAN Transmit PDO 4 / Transmit PDO 4		
G120C_CAN	Ур. доступа: 3 Изменяемо C(3), T Гр.ед.изм.: - Min 0000 hex	Рассчитано - Нормализация: - Выб.ед.изм.: - Max C000 06DF hex	Тип данн. Unsigned32 Динам. индекс - Функц.план: 9208, 9210 Уст.по умолч. [0] C000 06DF hex [1] 00FE hex [2] 0000 hex [3] 0000 hex [4] 0000 hex

Описание: Установка параметров коммуникации для CANopen Transmit Process Data Object 4 (TPDO 4).

Индекс: [0] = PDO COB-ID
[1] = Тип передаваемых данных PDO
[2] = Время блокировки (в 100 мкс)
[3] = Зарезервировано
[4] = Event Timer (в мсек)

Зависимость: Действительный COB-ID может быть установлен только для существующего канала.

Внимание: Для Inhibit Time и Event Timer действует:
Не целое кратное времени выборки CANopen значение округляется.

Примеч: Соответствует объекту CANopen 1803 шестн.
 Могут быть установлены типы передачи 0, 1 ... F0, FE и FF.
 р2048: CANopen время выборки
 PDO: Process Data Object

р8724[0...4] CAN Transmit PDO 5 / Transmit PDO 5

G120C_CAN	Ур. доступа: 3	Рассчитано -	Тип данн. Unsigned32
	Изменяемо C(3), T	Нормализация: -	Динам. индекс -
	Гр.ед.изм: -	Выб.ед.изм.: -	Функц.план: 9208
	Min	Max	Уст.по умолч.
	0000 hex	C000 06DF hex	[0] C000 06DF hex
			[1] 00FE hex
			[2] 0000 hex
			[3] 0000 hex
			[4] 0000 hex

Описание: Установка параметров коммуникации для CANopen Transmit Process Data Object 5 (TPDO 5).

Индекс: [0] = PDO COB-ID
 [1] = Тип передаваемых данных PDO
 [2] = Время блокировки (в 100 мкс)
 [3] = Зарезервировано
 [4] = Event Timer (в мсек)

Зависимость: Действительный COB-ID может быть установлен только для существующего канала.

Внимание: Для Inhibit Time и Event Timer действует:
 Не целое кратное времени выборки CANopen значение округляется.

Примеч: Соответствует объекту CANopen 1804 шестн.
 Могут быть установлены типы передачи 0, 1 ... F0, FE и FF.
 р2048: CANopen время выборки
 PDO: Process Data Object

р8725[0...4] CAN Transmit PDO 6 / Transmit PDO 6

G120C_CAN	Ур. доступа: 3	Рассчитано -	Тип данн. Unsigned32
	Изменяемо C(3), T	Нормализация: -	Динам. индекс -
	Гр.ед.изм: -	Выб.ед.изм.: -	Функц.план: 9208
	Min	Max	Уст.по умолч.
	0000 hex	C000 06DF hex	[0] C000 06DF hex
			[1] 00FE hex
			[2] 0000 hex
			[3] 0000 hex
			[4] 0000 hex

Описание: Установка параметров коммуникации для CANopen Transmit Process Data Object 6 (TPDO 6).

Индекс: [0] = PDO COB-ID
 [1] = Тип передаваемых данных PDO
 [2] = Время блокировки (в 100 мкс)
 [3] = Зарезервировано
 [4] = Event Timer (в мсек)

Зависимость: Действительный COB-ID может быть установлен только для существующего канала.

Внимание: Для Inhibit Time и Event Timer действует:
 Не целое кратное времени выборки CANopen значение округляется.

Примеч: Соответствует объекту CANopen 1805 шестн + 40 шестн * x (x: номер привода 0 ... 7).
 Могут быть установлены типы передачи 0, 1 ... F0, FE и FF.
 р8848: CANopen время выборки
 PDO: Process Data Object

p8726[0...4]	CAN Transmit PDO 7 / Transmit PDO 7		
G120C_CAN	Ур. доступа: 3 Изменяемо C(3), T Гр.ед.изм.: - Min 0000 hex	Рассчитано - Нормализация: - Выб.ед.изм.: - Max C000 06DF hex	Тип данн. Unsigned32 Динам. индекс - Функц.план: 9208 Уст.по умолч. [0] C000 06DF hex [1] 00FE hex [2] 0000 hex [3] 0000 hex [4] 0000 hex
Описание:	Установка параметров коммуникации для CANopen Transmit Process Data Object 7 (TPDO 7).		
Индекс:	[0] = PDO COB-ID [1] = Тип передаваемых данных PDO [2] = Время блокировки (в 100 мкс) [3] = Зарезервировано [4] = Event Timer (в мсек)		
Зависимость:	Действительный COB-ID может быть установлен только для существующего канала.		
Внимание:	Для Inhibit Time и Event Timer действует: Не целое кратное времени выборки CANopen значение округляется.		
Примеч:	Соответствует объекту CANopen 1806 шестн + 40 шестн * x (x: номер привода 0 ... 7). Могут быть установлены типы передачи 0, 1 ... F0, FE и FF. p8848: CANopen время выборки PDO: Process Data Object		

p8727[0...4]	CAN Transmit PDO 8 / Transmit PDO 8		
G120C_CAN	Ур. доступа: 3 Изменяемо C(3), T Гр.ед.изм.: - Min 0000 hex	Рассчитано - Нормализация: - Выб.ед.изм.: - Max C000 06DF hex	Тип данн. Unsigned32 Динам. индекс - Функц.план: 9208 Уст.по умолч. [0] C000 06DF hex [1] 00FE hex [2] 0000 hex [3] 0000 hex [4] 0000 hex
Описание:	Установка параметров коммуникации для CANopen Transmit Process Data Object 8 (TPDO 8).		
Индекс:	[0] = PDO COB-ID [1] = Тип передаваемых данных PDO [2] = Время блокировки (в 100 мкс) [3] = Зарезервировано [4] = Event Timer (в мсек)		
Зависимость:	Действительный COB-ID может быть установлен только для существующего канала.		
Внимание:	Для Inhibit Time и Event Timer действует: Не целое кратное времени выборки CANopen значение округляется.		
Примеч:	Соответствует объекту CANopen 1807 шестн. Могут быть установлены типы передачи 0, 1 ... F0, FE и FF. p2048: CANopen время выборки PDO: Process Data Object		

p8730[0...3]	CAN преобразование при передаче для TPDO 1 / Преобраз. TPDO 1		
G120C_CAN	Ур. доступа: 3 Изменяемо C(3), T Гр.ед.изм.: - Min 0000 hex	Рассчитано - Нормализация: - Выб.ед.изм.: - Max FFFF FFFF hex	Тип данн. Unsigned32 Динам. индекс - Функц.план: 9208, 9210 Уст.по умолч. 0000 hex
Описание:	Установка параметров преобразования для CANopen Transmit Process Data Object 1 (TPDO 1).		
Индекс:	[0] = Mapped object 1 [1] = Mapped object 2 [2] = Mapped object 3 [3] = Mapped object 4		
Примеч:	Соответствует объекту CANopen 1A00 шестн. Запись параметра online возможна только при установке соответствующего COB-ID в p872x недействительным.		
p8731[0...3]	CAN преобразование при передаче для TPDO 2 / Преобраз. TPDO 2		
G120C_CAN	Ур. доступа: 3 Изменяемо C(3), T Гр.ед.изм.: - Min 0000 hex	Рассчитано - Нормализация: - Выб.ед.изм.: - Max FFFF FFFF hex	Тип данн. Unsigned32 Динам. индекс - Функц.план: 9208, 9210 Уст.по умолч. 0000 hex
Описание:	Установка параметров преобразования для CANopen Transmit Process Data Object 2 (TPDO 2).		
Индекс:	[0] = Mapped object 1 [1] = Mapped object 2 [2] = Mapped object 3 [3] = Mapped object 4		
Примеч:	Соответствует объекту CANopen 1A01 шестн. Запись параметра online возможна только при установке соответствующего COB-ID в p872x недействительным.		
p8732[0...3]	CAN преобразование при передаче для TPDO 3 / Преобраз. TPDO 3		
G120C_CAN	Ур. доступа: 3 Изменяемо C(3), T Гр.ед.изм.: - Min 0000 hex	Рассчитано - Нормализация: - Выб.ед.изм.: - Max FFFF FFFF hex	Тип данн. Unsigned32 Динам. индекс - Функц.план: 9208, 9210 Уст.по умолч. 0000 hex
Описание:	Установка параметров преобразования для CANopen Transmit Process Data Object 3 (TPDO 3).		
Индекс:	[0] = Mapped object 1 [1] = Mapped object 2 [2] = Mapped object 3 [3] = Mapped object 4		
Примеч:	Соответствует объекту CANopen 1A02 шестн. Запись параметра online возможна только при установке соответствующего COB-ID в p872x недействительным.		
p8733[0...3]	CAN преобразование при передаче для TPDO 4 / Преобраз. TPDO 4		
G120C_CAN	Ур. доступа: 3 Изменяемо C(3), T Гр.ед.изм.: - Min 0000 hex	Рассчитано - Нормализация: - Выб.ед.изм.: - Max FFFF FFFF hex	Тип данн. Unsigned32 Динам. индекс - Функц.план: 9208, 9210 Уст.по умолч. 0000 hex
Описание:	Установка параметров преобразования для CANopen Transmit Process Data Object 4 (TPDO 4).		

Индекс:	[0] = Mapped object 1 [1] = Mapped object 2 [2] = Mapped object 3 [3] = Mapped object 4
Примеч:	Соответствует объекту CANopen 1A03 шестн. Запись параметра online возможна только при установке соответствующего COB-ID в р872х недействительным.

р8734[0...3]	CAN преобразование при передаче для TPDO 5 / Преобраз. TPDO 5		
G120C_CAN	Ур. доступа: 3	Рассчитано -	Тип данн. Unsigned32
	Изменяемо C(3), T	Нормализация: -	Динам. индекс -
	Гр.ед.изм: -	Выб.ед.изм.: -	Функц.план: 9208
	Min	Max	Уст.по умолч.
	0000 hex	FFFF FFFF hex	0000 hex

Описание: Установка параметров преобразования для CANopen Transmit Process Data Object 5 (TPDO 5).

Индекс:	[0] = Mapped object 1 [1] = Mapped object 2 [2] = Mapped object 3 [3] = Mapped object 4
----------------	--

Примеч:	Соответствует объекту CANopen 1A04 шестн. Запись параметра online возможна только при установке соответствующего COB-ID в р872х недействительным.
----------------	---

р8735[0...3]	CAN преобразование при передаче для TPDO 6 / Преобраз. TPDO 6		
G120C_CAN	Ур. доступа: 3	Рассчитано -	Тип данн. Unsigned32
	Изменяемо C(3), T	Нормализация: -	Динам. индекс -
	Гр.ед.изм: -	Выб.ед.изм.: -	Функц.план: 9208
	Min	Max	Уст.по умолч.
	0000 hex	FFFF FFFF hex	0000 hex

Описание: Установка параметров преобразования для CANopen Transmit Process Data Object 6 (TPDO 6).

Индекс:	[0] = Mapped object 1 [1] = Mapped object 2 [2] = Mapped object 3 [3] = Mapped object 4
----------------	--

Примеч:	Соответствует объекту CANopen 1A05 шестн. Запись параметра online возможна только при установке соответствующего COB-ID в р872х недействительным.
----------------	---

р8736[0...3]	CAN преобразование при передаче для TPDO 7 / Преобраз. TPDO 7		
G120C_CAN	Ур. доступа: 3	Рассчитано -	Тип данн. Unsigned32
	Изменяемо C(3), T	Нормализация: -	Динам. индекс -
	Гр.ед.изм: -	Выб.ед.изм.: -	Функц.план: 9208
	Min	Max	Уст.по умолч.
	0000 hex	FFFF FFFF hex	0000 hex

Описание: Установка параметров преобразования для CANopen Transmit Process Data Object 7 (TPDO 7).

Индекс:	[0] = Mapped object 1 [1] = Mapped object 2 [2] = Mapped object 3 [3] = Mapped object 4
----------------	--

Примеч:	Соответствует объекту CANopen 1A06 шестн. Запись параметра online возможна только при установке соответствующего COB-ID в р872х недействительным.
----------------	---

r8737[0...3]	CAN преобразование при передаче для TPDO 8 / Преобраз. TPDO 8		
G120C_CAN	Ур. доступа: 3 Изменяемо C(3), T Гр.ед.изм.: - Min 0000 hex	Рассчитано - Нормализация: - Выб.ед.изм.: - Max FFFF FFFF hex	Тип данн. Unsigned32 Динам. индекс - Функц.план: 9208 Уст.по умолч. 0000 hex
Описание:	Установка параметров преобразования для CANopen Transmit Process Data Object 8 (TPDO 8).		
Индекс:	[0] = Mapped object 1 [1] = Mapped object 2 [2] = Mapped object 3 [3] = Mapped object 4		
Примеч:	Соответствует объекту CANopen 1A07 шестн. Запись параметра online возможна только при установке соответствующего COB-ID в r872x недействительным.		
r8744	CAN PDO преобразование конфигурация / PDO преобр_конфиг		
G120C_CAN	Ур. доступа: 2 Изменяемо C, T Гр.ед.изм.: - Min 1	Рассчитано - Нормализация: - Выб.ед.изм.: - Max 2	Тип данн. Integer16 Динам. индекс - Функц.план: 9204, 9206, 9208, 9210 Уст.по умолч. 2
Описание:	Переключатель выбора для преобразования PDO.		
Параметр:	1: Predefined Connection Set 2: Свободное преобразование PDO		
r8745[0...15]	CO: CAN свободные PZD принимаемые объекты 16 бит / Своб PZD прин 16		
G120C_CAN	Ур. доступа: 3 Изменяемо - Гр.ед.изм.: - Min -	Рассчитано - Нормализация: 4000H Выб.ед.изм.: - Max -	Тип данн. Integer16 Динам. индекс - Функц.план: - Уст.по умолч. -
Описание:	Доступ к свободным принимаемым объектам PZD 16 Бит с помощью передачи SDO. Индекс может использоваться, только если соответствующий объект не преобразован в PDO.		
Индекс:	[0] = PZD объект 0 [1] = PZD объект 1 [2] = PZD объект 2 [3] = PZD объект 3 [4] = PZD объект 4 [5] = PZD объект 5 [6] = PZD объект 6 [7] = PZD объект 7 [8] = PZD объект 8 [9] = PZD объект 9 [10] = PZD объект 10 [11] = PZD объект 11 [12] = PZD объект 12 [13] = PZD объект 13 [14] = PZD объект 14 [15] = PZD объект 15		
Примеч:	Индекс 0 соответствует объекту CANopen 5800 шестн Индекс 1 соответствует объекту CANopen 5801 шестн Индекс 2 соответствует объекту CANopen 5802 шестн Индекс 3 соответствует объекту CANopen 5803 шестн Индекс 4 соответствует объекту CANopen 5804 шестн Индекс 5 соответствует объекту CANopen 5805 шестн		

Индекс 6 соответствует объекту CANopen 5806 шестн
 Индекс 7 соответствует объекту CANopen 5807 шестн
 Индекс 8 соответствует объекту CANopen 5808 шестн
 Индекс 9 соответствует объекту CANopen 5809 шестн
 Индекс 10 соответствует объекту CANopen 580A шестн
 Индекс 11 соответствует объекту CANopen 580B шестн
 Индекс 12 соответствует объекту CANopen 580C шестн
 Индекс 13 соответствует объекту CANopen 580D шестн
 Индекс 14 соответствует объекту CANopen 580E шестн
 Индекс 15 соответствует объекту CANopen 580F шестн

p8746[0...15] CI: CAN свободные PZD передаваемые объекты 16 бит / Своб PZD перед 16

G120C_CAN	Ур. доступа: 3	Рассчитано -	Тип данн. U32 / Integer16
	Изменяемо U, T	Нормализация: 4000H	Динам. индекс -
	Гр.ед.изм.: -	Выб.ед.изм.: -	Функц.план: -
	Min	Max	Уст.по умолч.
	-	-	0

Описание: Установка источника сигнала для свободных передаваемых объектов PZD 16 Бит при передаче SDO.
 Индекс может использоваться, только если соответствующий объект не преобразован в PDO.

Индекс:
 [0] = PZD объект 0
 [1] = PZD объект 1
 [2] = PZD объект 2
 [3] = PZD объект 3
 [4] = PZD объект 4
 [5] = PZD объект 5
 [6] = PZD объект 6
 [7] = PZD объект 7
 [8] = PZD объект 8
 [9] = PZD объект 9
 [10] = PZD объект 10
 [11] = PZD объект 11
 [12] = PZD объект 12
 [13] = PZD объект 13
 [14] = PZD объект 14
 [15] = PZD объект 15

Примеч:
 Индекс 0 соответствует объекту CANopen 5810 шестн
 Индекс 1 соответствует объекту CANopen 5811 шестн
 Индекс 2 соответствует объекту CANopen 5812 шестн
 Индекс 3 соответствует объекту CANopen 5813 шестн
 Индекс 4 соответствует объекту CANopen 5814 шестн
 Индекс 5 соответствует объекту CANopen 5815 шестн
 Индекс 6 соответствует объекту CANopen 5816 шестн
 Индекс 7 соответствует объекту CANopen 5817 шестн
 Индекс 8 соответствует объекту CANopen 5818 шестн
 Индекс 9 соответствует объекту CANopen 5819 шестн
 Индекс 10 соответствует объекту CANopen 581A шестн
 Индекс 11 соответствует объекту CANopen 581B шестн
 Индекс 12 соответствует объекту CANopen 581C шестн
 Индекс 13 соответствует объекту CANopen 581D шестн
 Индекс 14 соответствует объекту CANopen 581E шестн
 Индекс 15 соответствует объекту CANopen 581F шестн

r8747[0...7] CO: CAN свободные PZD принимаемые объекты 32 бит / Своб PZD прин 32

G120C_CAN	Ур. доступа: 3	Рассчитано -	Тип данн. Integer32
	Изменяемо -	Нормализация: 4000H	Динам. индекс -
	Гр.ед.изм: -	Выб.ед.изм.: -	Функц.план: -
	Min	Max	Уст.по умолч.
	-	-	-

Описание: Доступ к свободным принимаемым объектам PZD 32 Бит с помощью передачи SDO.
Индекс может использоваться, только если соответствующий объект не преобразован в PDO.

Индекс:
[0] = PZD объект 0
[1] = PZD объект 1
[2] = PZD объект 2
[3] = PZD объект 3
[4] = PZD объект 4
[5] = PZD объект 5
[6] = PZD объект 6
[7] = PZD объект 7

Примеч:
Индекс 0 соответствует объекту CANopen 5820 шестн
Индекс 1 соответствует объекту CANopen 5821 шестн
Индекс 2 соответствует объекту CANopen 5822 шестн
Индекс 3 соответствует объекту CANopen 5823 шестн
Индекс 4 соответствует объекту CANopen 5824 шестн
Индекс 5 соответствует объекту CANopen 5825 шестн
Индекс 6 соответствует объекту CANopen 5826 шестн
Индекс 7 соответствует объекту CANopen 5827 шестн

r8748[0...7] CI: CAN свободные PZD передаваемые объекты 32 бит / Своб PZD перед 32

G120C_CAN	Ур. доступа: 3	Рассчитано -	Тип данн. U32 / Integer32
	Изменяемо U, T	Нормализация: 4000H	Динам. индекс -
	Гр.ед.изм: -	Выб.ед.изм.: -	Функц.план: -
	Min	Max	Уст.по умолч.
	-	-	0

Описание: Установка источника сигнала для свободных передаваемых объектов PZD 32 Бит при передаче SDO.
Индекс может использоваться, только если соответствующий объект не преобразован в PDO.

Индекс:
[0] = PZD объект 0
[1] = PZD объект 1
[2] = PZD объект 2
[3] = PZD объект 3
[4] = PZD объект 4
[5] = PZD объект 5
[6] = PZD объект 6
[7] = PZD объект 7

Примеч:
Индекс 0 соответствует объекту CANopen 5830 шестн
Индекс 1 соответствует объекту CANopen 5831 шестн
Индекс 2 соответствует объекту CANopen 5832 шестн
Индекс 3 соответствует объекту CANopen 5833 шестн
Индекс 4 соответствует объекту CANopen 5834 шестн
Индекс 5 соответствует объекту CANopen 5835 шестн
Индекс 6 соответствует объекту CANopen 5836 шестн
Индекс 7 соответствует объекту CANopen 5837 шестн

г8750[0...15] CAN преобразованные принимаемые объекты 16 бит / RPDO 16 преобраз.			
G120C_CAN	Ур. доступа: 3 Изменяемо - Гр.ед.изм.: - Min	Рассчитано - Нормализация: - Выб.ед.изм.: - Max	Тип данн. Unsigned16 Динам. индекс - Функц.план: - Уст.по умолч.
	-	-	-
Описание:	Индикация преобразованных объектов Receive CANopen в формате 16 бит в буфере данных процесса. Пример: Если, к примеру, управляющее слово преобразовано в RPDO, то г8750 показывает позицию управляющего слова в буфере данных процесса.		
Индекс:	[0] = PZD 1 [1] = PZD 2 [2] = PZD 3 [3] = PZD 4 [4] = PZD 5 [5] = PZD 6 [6] = PZD 7 [7] = PZD 8 [8] = PZD 9 [9] = PZD 10 [10] = PZD 11 [11] = PZD 12 [12...15] = зарезерв.		
г8751[0...15] CAN преобразованные передаваемые объекты 16 бит / TPDO 16 преобраз.			
G120C_CAN	Ур. доступа: 3 Изменяемо - Гр.ед.изм.: - Min	Рассчитано - Нормализация: - Выб.ед.изм.: - Max	Тип данн. Unsigned16 Динам. индекс - Функц.план: - Уст.по умолч.
	-	-	-
Описание:	Индикация преобразованных объектов Transmit CANopen в формате 16 бит в буфере данных процесса.		
Индекс:	[0] = PZD 1 [1] = PZD 2 [2] = PZD 3 [3] = PZD 4 [4] = PZD 5 [5] = PZD 6 [6] = PZD 7 [7] = PZD 8 [8] = PZD 9 [9] = PZD 10 [10] = PZD 11 [11] = PZD 12 [12...15] = зарезерв.		
Зависимость:	См. также: г8750		
г8760[0...14] CAN преобразованные принимаемые объекты 32 бит / RPDO 32 преобраз.			
G120C_CAN	Ур. доступа: 3 Изменяемо - Гр.ед.изм.: - Min	Рассчитано - Нормализация: - Выб.ед.изм.: - Max	Тип данн. Unsigned16 Динам. индекс - Функц.план: - Уст.по умолч.
	-	-	-
Описание:	Индикация преобразованных объектов Receive CANopen в формате 32 бит в буфере данных процесса.		

Индекс:
 [0] = PZD 1 + 2
 [1] = PZD 2 + 3
 [2] = PZD 3 + 4
 [3] = PZD 4 + 5
 [4] = PZD 5 + 6
 [5] = PZD 6 + 7
 [6] = PZD 7 + 8
 [7] = PZD 8 + 9
 [8] = PZD 9 + 10
 [9] = PZD 10 + 11
 [10] = PZD 11 + 12
 [11...14] = зарезерв.

r8761[0...14] CAN преобразованные передаваемые объекты 32 бит / TPDO 32 преобраз.

G120C_CAN	Ур. доступа: 3	Рассчитано -	Тип данн. Unsigned16
	Изменяемо -	Нормализация: -	Динам. индекс -
	Гр.ед.изм.: -	Выб.ед.изм.: -	Функц.план: -
	Min	Max	Уст.по умолч.
	-	-	-

Описание: Индикация преобразованных объектов Transmit CANopen в формате 32 бит в буфере данных процесса.

Индекс:
 [0] = PZD 1 + 2
 [1] = PZD 2 + 3
 [2] = PZD 3 + 4
 [3] = PZD 4 + 5
 [4] = PZD 5 + 6
 [5] = PZD 6 + 7
 [6] = PZD 7 + 8
 [7] = PZD 8 + 9
 [8] = PZD 9 + 10
 [9] = PZD 10 + 11
 [10] = PZD 11 + 12
 [11...14] = зарезерв.

r8762 CO: CAN режим работы индикация / Режим раб индикац

G120C_CAN	Ур. доступа: 3	Рассчитано -	Тип данн. Integer16
	Изменяемо -	Нормализация: -	Динам. индекс -
	Гр.ед.изм.: -	Выб.ед.изм.: -	Функц.план: -
	Min	Max	Уст.по умолч.
	-	-	-

Описание: Индикация текущего активного режима работы CANopen.

Для отправки преобразованного в TPDO объекта CANopen 0x6061 этот параметр может быть соответственно выведен на PZD Interface.

r8784 CO: CAN слово состояния / Слово состояния

G120C_CAN	Ур. доступа: 3	Рассчитано -	Тип данн. Unsigned16
	Изменяемо -	Нормализация: -	Динам. индекс -
	Гр.ед.изм.: -	Выб.ед.изм.: -	Функц.план: 9226
	Min	Max	Уст.по умолч.
	-	-	-

Описание: Индикация и выходной коннектор для слова состояния CANopen.

2 Параметр

2.2 Список параметров

Бит.поле	Бит	Имя сигн.	1-сигнал	0-сигнал	FP
	00	Готовность к включению	Да	Нет	-
	01	Готовность к работе	Да	Нет	-
	02	Работа разрешена	Да	Нет	-
	03	Действует ошибка	Да	Нет	-
	04	Нет активного выбега	Да	Нет	-
	05	Нет активного быстрого останова	Да	Нет	-
	06	Активна блокировка включения	Да	Нет	-
	07	Действует предупреждение	Да	Нет	-
	08	Свободное соединение (BI: p8785)	Да	Нет	-
	09	Требуется управление	Да	Нет	-
	10	цель достигнута	Да	Нет	-
	11	граница моментов достигнута	Да	Нет	-
	12	скорость равна нулю	Да	Нет	-
	14	Свободное соединение (BI: p8786)	Да	Нет	-
	15	Свободное соединение (BI: p8787)	Да	Нет	-

Примеч:

Соответствует объекту CANopen 6041 шестн.

По биту 10:

При активированном задатчике интенсивности соединение CI: p2151 = r1119 может быть изменено, и задание для обработки бита 10 будет сниматься до задатчика интенсивности.

По биту 10, 12:

Оба бита при торможении должны показывать идентичное состояние. Поэтому следующие параметры должны иметь одинаковую установку:

r2161 (пороговое значение частоты вращения 3, для r2199.0) = p2163 (пороговое значение частоты вращения 4, для r2197.7)

p2150 (гистерезисная частота вращения 3, для r2199.0) = p2164 (гистерезисная частота вращения 4, для r2197.7)

p8785		BI: CAN слово состояния, бит 8 / Слово сост_бит 8		
G120C_CAN	Ур. доступа: 3	Рассчитано -	Тип данн. U32 / Binary	
	Изменяемо T	Нормализация: -	Динам. индекс -	
	Гр.ед.изм: -	Выб.ед.изм.: -	Функц.план: 9226	
	Min	Max	Уст.по умолч.	
	-	-	0	

Описание:

Установка источника сигнала для бита 8 слова состояния CANopen.

Зависимость:

См. также: r8784

p8786		BI: CAN слово состояния, бит 14 / Слово сост_бит 14		
G120C_CAN	Ур. доступа: 3	Рассчитано -	Тип данн. U32 / Binary	
	Изменяемо T	Нормализация: -	Динам. индекс -	
	Гр.ед.изм: -	Выб.ед.изм.: -	Функц.план: 9226	
	Min	Max	Уст.по умолч.	
	-	-	0	

Описание:

Установка источника сигнала для бита 14 слова состояния CANopen.

Зависимость:

См. также: r8784

p8787		BI: CAN слово состояния, бит 15 / Слово сост_бит 15		
G120C_CAN	Ур. доступа: 3	Рассчитано -	Тип данн. U32 / Binary	
	Изменяемо T	Нормализация: -	Динам. индекс -	
	Гр.ед.изм: -	Выб.ед.изм.: -	Функц.план: 9226	
	Min	Max	Уст.по умолч.	
	-	-	0	

Описание:

Установка источника сигнала для бита 15 слова состояния CANopen.

Зависимость:

См. также: r8784

r8790	CAN автоматическое подключение управляющего слова / STW-подкл.авто		
G120C_CAN	Ур. доступа: 3 Изменяемо C(3), T Гр.ед.изм.: - Min 0	Рассчитано - Нормализация: - Выб.ед.изм.: - Max 1	Тип данн. Integer16 Динам. индекс - Функц.план: - Уст.по умолч. 0
Описание:	Установка автоматического соединения BICO управляющего слова CANopen.		
Параметр:	0: Нет соединения 1: Соединение		
Зависимость:	См. также: r2050, r2090, r2091, r2092, r2093, r8750, r8795		
Примеч:	Следующие соединения BICO создаются автоматически, если управляющее слово CANopen отображено на одной из позиций x = 0 ... 3 в буфере принимаемых данных процесса. VI: p0840.0 = r209x.0 VI: p0844.0 = r209x.1 VI: p0848.0 = r209x.2 VI: p0852.0 = r209x.3 VI: p2103.0 = r209x.7 Если управляющее слово CANopen не отображено ни на одной из этих позиций, то обращение записи отклоняется. Это приводит и к отмене загрузки проекта ПО для ввода в эксплуатацию.		
r8791	CAN код стоп-опции / Код стоп-опции		
G120C_CAN	Ур. доступа: 3 Изменяемо C(3), T Гр.ед.изм.: - Min -1	Рассчитано - Нормализация: - Выб.ед.изм.: - Max 3	Тип данн. Integer16 Динам. индекс - Функц.план: - Уст.по умолч. -1
Описание:	Установка для управляющего слова CANopen Бит 8 "Стоп" (CANopen STW.8).		
Параметр:	-1: Нет соединения 1: Соединение CANopen STW.8 с p1142 3: Соединение CANopen STW.8 с p1140		
Зависимость:	См. также: r2050, r8750, r8795		
Примеч:	Соответствует объекту CANopen 605D шестн. Соединение BICO устанавливается, если управляющее слово CANopen отображено на одном из мест x = 0 ... 3 в буфере принимаемых данных процесса.		
r8792[0]	CO: CAN Velocity Mode I16 задание / Vel Mod I16 зад		
G120C_CAN	Ур. доступа: 3 Изменяемо - Гр.ед.изм.: - Min -	Рассчитано - Нормализация: 4000H Выб.ед.изм.: - Max -	Тип данн. Integer16 Динам. индекс - Функц.план: - Уст.по умолч. -
Описание:	Индикация и выходной коннектор для соединения стандартизированных I16 задание объектов CANopen Velocity Mode при передаче SDO. Индекс может использоваться, только если соответствующий объект не преобразован в PDO.		
Индекс:	[0] = VL Target Velocity		
Примеч:	По индексу = 0: Соответствует объекту CANopen 6042 шестн. Отображенный параметр нормируется через опорную частоту вращения p2000: 4000 шестн соответствует p2000		

r8795.0...15		CO/VO: CAN управляющее слово / Управляющее слово		
G120C_CAN	Ур. доступа: 3 Изменяемо - Гр.ед.изм: - Min	Рассчитано - Нормализация: - Выб.ед.изм.: - Max	Тип данн. Unsigned16 Динам. индекс - Функц.план: - Уст.по умолч.	-
Описание:	Обращение к управляющему слову CANopen с помощью передачи SDO.			
Бит. поле	Бит	Имя сигн.	1-сигнал	0-сигнал
	00	ВКЛ / ВЫКЛ1	Да	Нет
	01	Не активировать выбег	Да	Нет
	02	Не активировать быстрый останов	Да	Нет
	03	Разрешить работу	Да	Нет
	04	Разрешить задатчик интенсивности	Да	Нет
	05	Задатчик интенсивности, продолжить	Да	Нет (заблок.)
	06	Разрешить задание числа оборотов	Да	Нет
	07	Квитировать ошибку	Да	Нет
	08	Стоп	Да	Нет
	11	Свободное соединение	Да	Нет
	12	Свободное соединение	Да	Нет
	13	Свободное соединение	Да	Нет
	14	Свободное соединение	Да	Нет
	15	Свободное соединение	Да	Нет
Зависимость:	См. также: p8790			
Примеч:	Соответствует объекту CANopen 6040 шестн.			
r8796[0]		CO: CAN профиль Velocity Mode I32 заданные значения / Пр Vel Mo I32 зад		
G120C_CAN	Ур. доступа: 3 Изменяемо - Гр.ед.изм: - Min	Рассчитано - Нормализация: 4000H Выб.ед.изм.: - Max	Тип данн. Integer32 Динам. индекс - Функц.план: - Уст.по умолч.	-
Описание:	Индикация и выходной коннектор для соединения стандартизированных I32 задание объектов CANopen профиля Velocity Mode при передаче SDO. Индекс может использоваться, только если соответствующий объект не преобразован в PDO.			
Индекс:	[0] = Target Velocity			
Примеч:	По индексу = 0: Соответствует объекту CANopen 60FF шестн. Отображенный параметр нормируется через опорную частоту вращения p2000: 4000 0000 шестн соответствует p2000			
r8797[0]		CO: CAN Profile Torque Mode I16 заданные значения / Пр Tq Mod I16 зад		
G120C_CAN	Ур. доступа: 3 Изменяемо - Гр.ед.изм: - Min	Рассчитано - Нормализация: 4000H Выб.ед.изм.: - Max	Тип данн. Integer16 Динам. индекс - Функц.план: - Уст.по умолч.	-
Описание:	Индикация и выходной коннектор для соединения стандартизированных I16 задание объектов CANopen профиля Torque Mode при передаче SDO. Индекс может использоваться, только если соответствующий объект не преобразован в PDO.			
Индекс:	[0] = Target torque			
Примеч:	По индексу = 0: Соответствует объекту CANopen 6071 шестн. Отображенный параметр нормируется через опорный момент p2003: 4000 шестн соответствует p2003			

p8798[0...1]		CAN пересчетный коэффициент числа оборотов / n_пересч_коэфф	
G120C_CAN	Ур. доступа: 3 Изменяемо T Гр.ед.изм.: - Min 1	Рассчитано - Нормализация: - Выб.ед.изм.: - Max 4294967295	Тип данн. Unsigned32 Динам. индекс - Функц.план: - Уст.по умолч. 1
Описание:	Коэффициент преобразует желаемую единицу скорости во внутреннюю единицу скорости (об/сек). Единицей скорости для CANopen при заводской установке является инкремент/секунду. Параметр соответствует объекту CANopen 6094 шестн. Внутренняя скорость вычисляется следующим образом: $n_зад_внутр = объект\ 6094.1 / объект\ 6094.2 * 1 / ((p0408 * 2^{p0418}) * n_зад_шина$		
Индекс:	[0] = Счетчик [1] = Знаменат.		
p8805		Идентификация и обслуживание 4 конфигурация / I&M 4 конфиг	
G120C_PN	Ур. доступа: 3 Изменяемо U, T Гр.ед.изм.: - Min 0	Рассчитано - Нормализация: - Выб.ед.изм.: - Max 1	Тип данн. Integer16 Динам. индекс - Функц.план: - Уст.по умолч. 0
Описание:	Установка конфигурации для содержания идентификации и обслуживания 4 (I&M 4, p8809).		
Параметр:	0: Значение по умолчанию для I&M 4 (p8809) 1: Значение пользователя для I&M 4 (p8809)		
Зависимость:	Если при p8805 = 0 пользователь записывает минимум одно значение в p8809[0...53], то автоматически устанавливается p8805 = 1. При сбросе p8805 = 0 содержание в p8809 получает заводскую установку.		
Примеч:	По p8805 = 0: PROFINET I&M 4 (p8809) содержит информацию по отслеживанию изменений SI. По p8805 = 1: PROFINET I&M 4 (p8809) содержит записанные пользователе значения.		
p8806[0...53]		Идентификация и обслуживание 1 / I&M 1	
G120C_PN	Ур. доступа: 3 Изменяемо U, T Гр.ед.изм.: - Min -	Рассчитано - Нормализация: - Выб.ед.изм.: - Max -	Тип данн. Unsigned8 Динам. индекс - Функц.план: - Уст.по умолч. -
Описание:	Параметры для блока данных PROFINET "Идентификация и обслуживание 1" (I&M 1). Эта информация обозначается как "Идентификатор установки (AKZ)" и "Идентификатор места (OKZ)".		
Зависимость:	См. также: p8807, p8808		
Внимание:	Можно использовать только стандартные символы ASCII (32 дес. до 126 дес.).		
Примеч:	Таблицу ASCII (выдержки) можно найти, к примеру, в приложении к Справочнику по параметрированию. По p8806[0...31]: Идентификатор установки (AKZ). По p8806[32...53]: Идентификатор места (OKZ).		

р8807[0...15] Идентификация и обслуживание 2 / I&M 2			
G120C_PN	Ур. доступа: 3 Изменяемо U, T Гр.ед.изм: - Min -	Рассчитано - Нормализация: - Выб.ед.изм.: - Max -	Тип данн. Unsigned8 Динам. индекс - Функц.план: - Уст.по умолч.
Описание:	Параметры для блока данных PROFINET "Идентификация и обслуживание 2" (I&M 2). Эта информация обозначается как "Дата монтажа".		
Зависимость:	См. также: р8806, р8808		
Примеч:	Таблицу ASCII (выдержки) можно найти, к примеру, в приложении к Справочнику по параметрированию. По р8807[0...15]: Дата монтажа или первого ввода в эксплуатацию устройства (ASCII) в формате (возможности): ГГГГ-ММ-ДД или ГГГГ-ММ-ДД чч:мм - ГГГГ: год - ММ: месяц 01 ... 12 - ДД: день 01 ... 31 - чч: час 00 ... 23 - мм: минуты 00 ... 59 Разделительные символы между отдельными данными, например, дефис '-', пробел ' ' и двоеточие ':' должны быть введены.		
р8808[0...53] Идентификация и обслуживание 3 / I&M 3			
G120C_PN	Ур. доступа: 3 Изменяемо U, T Гр.ед.изм: - Min -	Рассчитано - Нормализация: - Выб.ед.изм.: - Max -	Тип данн. Unsigned8 Динам. индекс - Функц.план: - Уст.по умолч.
Описание:	Параметры для блока данных PROFINET "Идентификация и обслуживание 3" (I&M 3). Эта информация обозначается как "Дополнительная информация".		
Зависимость:	См. также: р8806, р8807		
Внимание:	Можно использовать только стандартные символы ASCII (32 дес. до 126 дес.).		
Примеч:	Таблицу ASCII (выдержки) можно найти, к примеру, в приложении к Справочнику по параметрированию. По р8808[0...53]: Любая дополнительная информация и примечания (ASCII).		
р8809[0...53] Идентификация и обслуживание 4 / I&M 4			
G120C_PN	Ур. доступа: 3 Изменяемо U, T Гр.ед.изм: - Min 0000 bin	Рассчитано - Нормализация: - Выб.ед.изм.: - Max 1111 1111 bin	Тип данн. Unsigned8 Динам. индекс - Функц.план: - Уст.по умолч. 0000 bin
Описание:	Параметры для блока данных PROFINET "Идентификация и обслуживание 4" (I&M 4). Эта информация обозначается как "Сигнатура".		
Зависимость:	Этот параметр предустановлен по умолчанию (см. указание). После записи иной информации в р8809 автоматически устанавливается р8805 = 1. См. также: р8805		

Примеч: При r8805 = 0 (заводская установка) действует:
 Параметр r8809 содержит следующую информацию.
 По r8809[0...3]:
 Содержит значение из r9781[0] "SI отслеживание изменений контрольная сумма функц."
 По r8809[4...7]:
 Содержит значение из r9782[0] "SI отслеживание изменений отметка времени функц."
 По r8809[8...53]:
 Зарезервировано.

r8854	PROFINET состояние / PN состояние		
G120C_PN	Ур. доступа: 4	Рассчитано -	Тип данн. Integer16
	Изменяемо -	Нормализация: -	Динам. индекс -
	Гр.ед.изм: -	Выб.ед.изм.: -	Функц.план: -
	Min	Max	Уст.по умолч.
	0	255	-

Описание: Индикация состояния для PROFINET.
Параметр: 0: Нет инициализации
 1: Фатальная ошибка
 2: Инициализация
 3: Отправить конфигурацию
 4: Получить конфигурацию
 5: Ациклическая коммуникация
 6: Циклическая коммуникация, но нет задания (стоп/нет такта)
 255: Циклическая коммуникация

r8858[0...39]	PROFINET чтение канала диагностики / PN чтен кан диагн		
G120C_PN	Ур. доступа: 4	Рассчитано -	Тип данн. Unsigned16
	Изменяемо -	Нормализация: -	Динам. индекс -
	Гр.ед.изм: -	Выб.ед.изм.: -	Функц.план: -
	Min	Max	Уст.по умолч.
	-	-	-

Описание: Индикация диагностических данных PROFINET.
Примеч: Только для внутренней диагностики Siemens.

r8859[0...7]	PROFINET данные идентификации / PN идент_данные		
G120C_PN	Ур. доступа: 4	Рассчитано -	Тип данн. Unsigned16
	Изменяемо -	Нормализация: -	Динам. индекс -
	Гр.ед.изм: -	Выб.ед.изм.: -	Функц.план: -
	Min	Max	Уст.по умолч.
	-	-	-

Описание: Индикация данных идентификации PROFINET
Индекс: [0] = Версия - структура интерфейса
 [1] = Версия - драйвер интерфейса
 [2] = Фирма (Siemens = 42)
 [3] = СВ тип
 [4] = Версия микропрограммного обеспечения
 [5] = Данные микропрограммного обеспечения (год)
 [6] = Данные микропрограммного обеспечения (день/месяц)
 [7] = Микропрограммное обеспечение patch/hot fix

2 Параметр

2.2 Список параметров

Примеч: Пример:
r8859[0] = 100 --> версия структуры интерфейсов V1.00
r8859[1] = 111 --> версия драйверов интерфейсов V1.11
r8859[2] = 42 --> SIEMENS
r8859[3] = 0
r8859[4] = 1300 --> первая часть версии микропрограммного обеспечения V13.00 (вторую часть см. индекс 7)
r8859[5] = 2011 --> год 2011
r8859[6] = 2306 --> 23 июня
r8859[7] = 1700 --> вторая часть версии микропрограммного обеспечения (полная версия: V13.00.17.00)

r8909	PN Device ID / PN Device ID		
G120C_PN	Ур. доступа: 3 Изменяемо - Гр.ед.изм.: - Min -	Рассчитано - Нормализация: - Выб.ед.изм.: - Max -	Тип данн. Unsigned16 Динам. индекс - Функц.план: - Уст.по умолч. -
Описание:	Индикация PROFINET Device ID. Каждый тип устройства SINAMICS имеет собственный PROFINET Device ID и собственный PROFINET GSD.		
Примеч:	Список ID устройств SINAMICS: 0501 шестн.: S120/S150 0504 шестн.: G130/G150 050A шестн.: DC MASTER 050C шестн.: MV 050F шестн.: G120P 0510 шестн.: G120C 0511 шестн.: G120 CU240E-2 0512 шестн.: G120D 0513 шестн.: G120 CU250S-2 Vector 0514 шестн.: G110M		

r8920[0...239]	PN Name of Station / PN Name Stat		
G120C_PN	Ур. доступа: 3 Изменяемо U, T Гр.ед.изм.: - Min -	Рассчитано - Нормализация: - Выб.ед.изм.: - Max -	Тип данн. Unsigned8 Динам. индекс - Функц.план: - Уст.по умолч. -
Описание:	Установка имени станции для интерфейса PROFINET на системе на управляющем модуле. Активное имя станции отображается в r8930.		
Примеч:	Таблицу ASCII (выдержки) можно найти, к примеру, в приложении к Справочнику по параметрированию. Конфигурация интерфейсов (r8920 и последующие) активируется с r8925. Сброс на заводскую установку не влияет на параметр. PN: PROFINET		

r8921[0...3]	PN IP Address of Station / PN IP of Stat		
G120C_PN	Ур. доступа: 3 Изменяемо U, T Гр.ед.изм.: - Min 0	Рассчитано - Нормализация: - Выб.ед.изм.: - Max 255	Тип данн. Unsigned8 Динам. индекс - Функц.план: - Уст.по умолч. 0
Описание:	Установка IP-адреса для интерфейса PROFINET на системе на управляющем модуле. Активный IP-адрес отображается в r8931.		
Примеч:	Конфигурация интерфейсов (r8920 и дальше) активируется с r8925. Сброс на заводскую установку не влияет на параметр.		

p8922[0...3]	PN Default Gateway of Station / PN Def Gateway		
G120C_PN	Ур. доступа: 3 Изменяемо U, T Гр.ед.изм: - Min 0	Рассчитано - Нормализация: - Выб.ед.изм.: - Max 255	Тип данн. Unsigned8 Динам. индекс - Функц.план: - Уст.по умолч. 0
Описание:	Установка стандартного шлюза для интерфейса PROFINET на системе на управляющем модуле. Активный стандартный шлюз отображается в г8932.		
Примеч:	Конфигурация интерфейсов (p8920 и дальше) активируется с p8925. Сброс на заводскую установку не влияет на параметр.		
p8923[0...3]	PN Subnet Mask of Station / PN Subnet Mask		
G120C_PN	Ур. доступа: 3 Изменяемо U, T Гр.ед.изм: - Min 0	Рассчитано - Нормализация: - Выб.ед.изм.: - Max 255	Тип данн. Unsigned8 Динам. индекс - Функц.план: - Уст.по умолч. 0
Описание:	Установка маски подсети для интерфейса PROFINET на системе на управляющем модуле. Активная маска подсети отображается в г8933.		
Примеч:	Конфигурация интерфейсов (p8920 и дальше) активируется с p8925. Сброс на заводскую установку не влияет на параметр.		
p8924	PN режим DHCP / PN режим DHCP		
G120C_PN	Ур. доступа: 3 Изменяемо U, T Гр.ед.изм: - Min 0	Рассчитано - Нормализация: - Выб.ед.изм.: - Max 3	Тип данн. Unsigned8 Динам. индекс - Функц.план: - Уст.по умолч. 0
Описание:	Установка режима DHCP для встроенного интерфейса PROFINET на управляющем модуле. Активный режим DHCP отображается в г8934.		
Внимание:	При активированном режиме DHCP (p8924 > 0) коммуникация PROFINET через этот интерфейс более невозможна! Но интерфейс может использоваться ПО для ввода в эксплуатацию STARTER/SCOUT.		
Примеч:	Конфигурация интерфейсов (p8920 и последующие) активируется с p8925. Активный режим DHCP отображается в параметре г8934. Сброс на заводскую установку не влияет на параметр. По значению = 0: DHCP деактивирован. По значению = 1: Зарезервировано. По значению = 2: DHCP активирован. Для идентификации клиента используется MAC-адрес этого интерфейса. По значению = 3: DHCP активирован. Для идентификации клиента используется имя станции этого интерфейса.		
p8925	PN конфигурация интерфейса / PN IF конфиг		
G120C_PN	Ур. доступа: 3 Изменяемо U, T Гр.ед.изм: - Min 0	Рассчитано - Нормализация: - Выб.ед.изм.: - Max 3	Тип данн. Integer16 Динам. индекс - Функц.план: - Уст.по умолч. 0
Описание:	Установка для активации конфигурации интерфейсов для интерфейса PROFINET на системе на управляющем модуле. После выполнения процесса автоматически устанавливается p8925 = 0.		

2 Параметр

2.2 Список параметров

Параметр:	0: Нет функции 1: Зарезервировано 2: Сохранить и активировать конфигурацию 3: Удалить конфигурацию
Внимание:	При активированном режиме DHCP (p8924 > 0) коммуникация PROFINET через этот интерфейс более невозможна! Но интерфейс может использоваться ПО для ввода в эксплуатацию STARTER/SCOUT.
Примеч:	По p8925 = 2: Конфигурация интерфейсов (p8920 и последующие) сохраняется и активируется после следующей ПОДАЧИ ПИТАНИЯ. По p8925 = 3: При следующей ПОДАЧЕ ПИТАНИЯ загружается заводская установка конфигурации интерфейсов.

p8929	PN Remote Controller Anzahl / PN Rem Ctrl Anz		
G120C_PN	Ур. доступа: 3 Изменяемо С Гр.ед.изм.: - Min 1	Рассчитано - Нормализация: - Выб.ед.изм.: - Max 2	Тип данн. Integer16 Динам. индекс - Функц.план: - Уст.по умолч. 1
Описание:	Установка числа ожидаемых Remote Controller для PROFINET onboard. При значении = 2 активируется функциональность "Shared Device". Два контроллера PROFINET имеют одновременный доступ к приводу: - Контроллер автоматизации (SIMOTION или SIMATIC A-CPU), - Safety-контроллер (SIMATIC F-CPU).		
Параметр:	1: Автоматизация или Safety 2: Автоматизация и Safety		
Внимание:	F-CPU может использовать только телеграммы PROFIsafe.		
Примеч:	Изменение вступает в силу только после POWER ON, сброса или загрузки.		

r8930[0...239]	PN Name of Station active / PN Name Stat act		
G120C_PN	Ур. доступа: 3 Изменяемо - Гр.ед.изм.: - Min -	Рассчитано - Нормализация: - Выб.ед.изм.: - Max -	Тип данн. Unsigned8 Динам. индекс - Функц.план: - Уст.по умолч. -
Описание:	Индикация имени станции для интерфейса PROFINET на системе на управляющем модуле.		

r8931[0...3]	PN IP Address of Station active / PN IP of Stat act		
G120C_PN	Ур. доступа: 3 Изменяемо - Гр.ед.изм.: - Min 0	Рассчитано - Нормализация: - Выб.ед.изм.: - Max 255	Тип данн. Unsigned8 Динам. индекс - Функц.план: - Уст.по умолч. -
Описание:	Установка активного IP-адреса для интерфейса PROFINET на системе на управляющем модуле.		

r8932[0...3]	PN Default Gateway of Station active / PN Def Gateway act		
G120C_PN	Ур. доступа: 3 Изменяемо - Гр.ед.изм.: - Min 0	Рассчитано - Нормализация: - Выб.ед.изм.: - Max 255	Тип данн. Unsigned8 Динам. индекс - Функц.план: - Уст.по умолч. -
Описание:	Индикация активного стандартного шлюза для интерфейса PROFINET на системе на управляющем модуле.		

r8933[0...3]	PN Subnet Mask of Station active / PN Subnet Mask act		
G120C_PN	Ур. доступа: 3 Изменяемо - Гр.ед.изм.: - Min 0	Рассчитано - Нормализация: - Выб.ед.изм.: - Max 255	Тип данн. Unsigned8 Динам. индекс - Функц.план: - Уст.по умолч. -
Описание:	Индикация активной маски подсети для интерфейса PROFINET на системе на управляющем модуле.		
r8934	PN DHCP Mode active / PN DHCP Mode act		
G120C_PN	Ур. доступа: 3 Изменяемо - Гр.ед.изм.: - Min 0	Рассчитано - Нормализация: - Выб.ед.изм.: - Max 255	Тип данн. Unsigned8 Динам. индекс - Функц.план: - Уст.по умолч. -
Описание:	Индикация активного режима DHCP для встроенного интерфейса PROFINET на управляющем модуле.		
Внимание:	При активном режиме DHCP (значение параметра больше 0) коммуникация PROFINET через этот интерфейс более невозможна! Но интерфейс может использоваться ПО для ввода в эксплуатацию STARTER или SCOUT.		
Примеч:	По значению = 0: DHCP деактивирован. По значению = 2: DHCP активирован. Для идентификации клиента используется MAC-адрес этого интерфейса. По значению = 3: DHCP активирован. Для идентификации клиента используется имя станции этого интерфейса.		
r8935[0...5]	PN MAC Address of Station / PN MAC of Station		
G120C_PN	Ур. доступа: 3 Изменяемо - Гр.ед.изм.: - Min 0000 hex	Рассчитано - Нормализация: - Выб.ед.изм.: - Max 00FF hex	Тип данн. Unsigned8 Динам. индекс - Функц.план: - Уст.по умолч. -
Описание:	Индикация MAC-адреса для интерфейса PROFINET на системе на управляющем модуле.		
r8939	PN DAP ID / PN DAP ID		
G120C_PN	Ур. доступа: 3 Изменяемо - Гр.ед.изм.: - Min -	Рассчитано - Нормализация: - Выб.ед.изм.: - Max -	Тип данн. Unsigned32 Динам. индекс - Функц.план: - Уст.по умолч. -
Описание:	Индикация PROFINET Device Access Point ID (DAP ID) для интерфейса PROFINET на системе. Комбинация из Device ID (r8909) и DAP ID однозначно идентифицирует точку доступа PROFINET.		
Примеч:	Список SINAMICS DAP ID: 20007 шестн: CBE20 V4.5 20008 шестн: CBE20 V4.6 20107 шестн: CU310-2 PN V4.5 20108 шестн: CU310-2 PN V4.6 20307 шестн: CU320-2 PN V4.5 20308 шестн: CU320-2 PN V4.6 20407 шестн: CU230P-2 PN /CU240x-2 PN V4.5 20408 шестн: CU230P-2 PN /CU240x-2 PN /CU250S-2 PN /G110M PN V4.6 20507 шестн: CU250D-2 PN V4.5 20508 шестн: CU250D-2 PN V4.6		

r8960[0...2]	PN Субслот, согласование контроллера / PN согл субслота		
G120C_PN	Ур. доступа: 3 Изменяемо - Гр.ед.изм: - Min 0	Рассчитано - Нормализация: - Выб.ед.изм.: - Max 8	Тип данн. Unsigned8 Динам. индекс - Функц.план: - Уст.по умолч. -
Описание:	Индикация согласования контроллера субслота PROFINET на актуальном приводном объекте.		
Индекс:	[0] = Субслот 2 PROFIsafe [1] = Субслот 3 PZD телеграмма [2] = Субслот 4 PZD доп. данные		
Зависимость:	См. также: r8961, r8962		
Примеч:	Пример: Если у параметра в индексе [1] стоит значение 2, то это означает, что субслот 3 согласован с контроллером 2.		
r8961[0...3]	PN IP-адрес удаленный контроллер 1 / IP адр удал контр1		
G120C_PN	Ур. доступа: 3 Изменяемо - Гр.ед.изм: - Min 0	Рассчитано - Нормализация: - Выб.ед.изм.: - Max 255	Тип данн. Unsigned8 Динам. индекс - Функц.план: - Уст.по умолч. -
Описание:	Индикация IP-адреса первого соединенного с устройством через PN на системе контроллера PROFINET.		
r8962[0...3]	PN IP-адрес удаленный контроллер 2 / IP адр удал контр2		
G120C_PN	Ур. доступа: 3 Изменяемо - Гр.ед.изм: - Min 0	Рассчитано - Нормализация: - Выб.ед.изм.: - Max 255	Тип данн. Unsigned8 Динам. индекс - Функц.план: - Уст.по умолч. -
Описание:	Индикация IP-адреса второго соединенного с устройством через PN на системе контроллера PROFINET.		
p8980	Ethernet/IP профиль / Eth/IP профиль		
G120C_PN	Ур. доступа: 3 Изменяемо T Гр.ед.изм: - Min 0	Рассчитано - Нормализация: - Выб.ед.изм.: - Max 1	Тип данн. Integer16 Динам. индекс - Функц.план: - Уст.по умолч. 0
Описание:	Установка профиля для Ethernet/IP.		
Параметр:	0: SINAMICS 1: ODVA AC/DC		
Примеч:	Изменение значения вступает в силу только после POWER ON. Сброс на заводскую установку не влияет на параметр. ODVA: Open DeviceNet Vendor Association		
p8981	Ethernet/IP ODVA STOP Mode / Eth/IP ODVA STOP		
G120C_PN	Ур. доступа: 3 Изменяемо T Гр.ед.изм: - Min 0	Рассчитано - Нормализация: - Выб.ед.изм.: - Max 1	Тип данн. Integer16 Динам. индекс - Функц.план: - Уст.по умолч. 0
Описание:	Установка STOP Mode для Ethernet/IP профиль ODVA (p8980 = 1).		
Параметр:	0: ВЫКЛ1 1: ВЫКЛ2		

Зависимость: См. также: p8980
Примеч: Изменение значения начинает действовать только после POWER ON.
Сброс на заводскую установку не влияет на параметр.

p8982 Ethernet/IP ODVA частота вращения масштабирование / Eth/IP ODVA n масш

G120C_PN	Ур. доступа: 3	Рассчитано -	Тип данн. Integer16
	Изменяемо T	Нормализация: -	Динам. индекс -
	Гр.ед.изм: -	Выб.ед.изм.: -	Функц.план: -
	Min	Max	Уст.по умолч.
	123	133	128

Описание: Установка масштабирования для частоты вращения для профиля Ethernet/IP ODVA (p8980 = 1).

Параметр:
123: 32
124: 16
125: 8
126: 4
127: 2
128: 1
129: 0.5
130: 0.25
131: 0.125
132: 0.0625
133: 0.03125

Зависимость: См. также: p8980
Примеч: Изменение значения начинает действовать только после POWER ON.
Сброс на заводскую установку не влияет на параметр.

p8983 Ethernet/IP ODVA момент вращения масштабирование / Eth/IP ODVA M масш

G120C_PN	Ур. доступа: 3	Рассчитано -	Тип данн. Integer16
	Изменяемо T	Нормализация: -	Динам. индекс -
	Гр.ед.изм: -	Выб.ед.изм.: -	Функц.план: -
	Min	Max	Уст.по умолч.
	123	133	128

Описание: Установка масштабирования для момента вращения для профиля Ethernet/IP ODVA (p8980 = 1).

Параметр:
123: 32
124: 16
125: 8
126: 4
127: 2
128: 1
129: 0.5
130: 0.25
131: 0.125
132: 0.0625
133: 0.03125

Зависимость: См. также: p8980
Примеч: Изменение значения начинает действовать только после POWER ON.
Сброс на заводскую установку не влияет на параметр.

p8991 USB доступ к памяти / USB доступ к пам

Ур. доступа: 3	Рассчитано -	Тип данн. Integer16
Изменяемо T	Нормализация: -	Динам. индекс -
Гр.ед.изм: -	Выб.ед.изм.: -	Функц.план: -
Min	Max	Уст.по умолч.
1	2	1

Описание: Выбор носителя информации для доступа через массовую память USB.

2 Параметр

2.2 Список параметров

Параметр: 1: Карта памяти
2: Flash r/w внутренняя

Примеч: Изменение начинает действовать только после POWER ON.
Сброс на заводскую установку не влияет на параметр.

r8999	Функциональность USB / Функционал. USB		
Ур. доступа: 4	Рассчитано -	Тип данн. Integer16	
Изменяемо T	Нормализация: -	Динам. индекс -	
Гр.ед.изм.: -	Выб.ед.изм.: -	Функц.план: -	
Min	Max	Уст.по умолч.	
1	3	3	

Описание: Установка функциональности USB.

Параметр: 1: USS-IBN через виртуальный COM Port
2: Только доступ к памяти
3: USB-IBN и доступ к памяти

Примеч: IBN: ввод в эксплуатацию.
Изменение вступает в силу только после POWER ON.
Сброс на заводскую установку не влияет на параметр.

r9400	Безопасно удалить карту памяти / Удалить кар_памяти		
Ур. доступа: 2	Рассчитано -	Тип данн. Integer16	
Изменяемо T	Нормализация: -	Динам. индекс -	
Гр.ед.изм.: -	Выб.ед.изм.: -	Функц.план: -	
Min	Max	Уст.по умолч.	
0	100	0	

Описание: Установка индикации при "Безопасном извлечении" карты памяти.
Принцип действий:
Установка r9400 = 2 приводит к значению = 3
-> Безопасное извлечение карты памяти возможно. После извлечения автоматически устанавливается значение = 0.
Установка r9400 = 2 приводит к значению = 100
-> Безопасное извлечение карты памяти невозможно. Удаление может привести к разрушению файловой системы на карте памяти. При необходимости повторно установить r9400 = 2.

Параметр: 0: Карта памяти не вставлена
1: Карта памяти вставлена
2: Запросить "безопасное удаление" карты памяти
3: "Безопасное удаление" возможно
100: "Безопасное удаление" невозможно из-за доступа

Зависимость: См. также: r9401

Внимание: Извлечение карты памяти без запроса (r9400 = 2) и подтверждения (r9400 = 3) может привести к нарушению файловой системы на карте памяти. После этого карта памяти становится не пригодной для дальнейшего использования и должна быть заменена.

Примеч: Состояние при "Безопасном удалении" карты памяти отображается в r9401.
По значению = 0, 1, 3, 100:
Эти значения могут только отображаться, но не настраиваться.

r9401	Безопасно удалить карту памяти состояние / Удал кар_пам сост		
Ур. доступа: 2	Рассчитано -	Тип данн. Unsigned16	
Изменяемо -	Нормализация: -	Динам. индекс -	
Гр.ед.изм.: -	Выб.ед.изм.: -	Функц.план: -	
Min	Max	Уст.по умолч.	
-	-	-	

Описание: Индикация состояния карты памяти.

Бит.поле	Бит	Имя сигн.	1-сигнал	0-сигнал	FP
	00	Карта памяти вставлена	Да	Нет	-
	01	Карта памяти активирована	Да	Нет	-
	02	SIEMENS карта памяти	Да	Нет	-
	03	Карта памяти используется как носитель данных USB с PC	Да	Нет	-

Зависимость: См. также: р9400

Примеч: По биту 01, 00:

Бит 1/0 = 0/0: Карта памяти не вставлена (соответствует р9400 = 0).

Бит 1/0 = 0/1: "Безопасное удаление" возможно (соответствует р9400 = 3).

Бит 1/0 = 1/0: Состояние невозможно.

Бит 1/0 = 1/1: Карта памяти вставлена (соответствует р9400 = 1, 2, 100).

По биту 00 и биту 02:

Бит 2/0 = 0/0: Карта памяти не вставлена.

Бит 2/0 = 0/1: Карта памяти вставлена, но не карта памяти SIEMENS.

Бит 2/0 = 1/0: Состояние невозможно.

Бит 2/0 = 1/1: Вставлена карта памяти SIEMENS.

г9406[0...19] **Файл PS, номер параметра, параметр не применен / PS №_пар не взять**

Ур. доступа: 4	Рассчитано -	Тип данн. Unsigned16
Изменяемо -	Нормализация: -	Динам. индекс -
Гр.ед.изм: -	Выб.ед.изм.: -	Функц.план: -
Min	Max	Уст.по умолч.
-	-	-

Описание: Индикация параметров, которые не могут быть взяты при чтении резервных копий файлов параметров (файлы PS) из энергонезависимой памяти (к примеру, карта памяти).

г9406[0] = 0

--> Все значения параметров могут быть взяты без ошибок.

г9406[0...x] > 0

--> Показывает номер параметра в следующих случаях:

- Параметр, значение которого не удалось взять полностью.

- Индексированные параметры, у которых не удалось взять мин. 1 индекс. Первый не взятый индекс индицируется в г9407.

Зависимость: См. также: г9407, г9408

Примеч: Все индексы из г9406 до г9408 обозначают один и тот же параметр.

г9406[x] номер параметра, параметр не применен

г9407[x] индекс параметра, параметр не применен

г9408[x] код ошибки, параметр не примен.

г9407[0...19] **Файл PS, индекс параметра, параметр не применен / PS индекс параметр.**

Ур. доступа: 4	Рассчитано -	Тип данн. Unsigned16
Изменяемо -	Нормализация: -	Динам. индекс -
Гр.ед.изм: -	Выб.ед.изм.: -	Функц.план: -
Min	Max	Уст.по умолч.
-	-	-

Описание: Индикация первого индекса параметров, которые не могли быть переданы при чтении резервных копий файлов параметров (файлы PS) из энергонезависимой памяти (к примеру, карта памяти).

Если из индексированного параметра не мог быть передан мин. один индекс, то номер параметра индицируется в г9406[n], а первый не переданный индекс в г9407[n].

г9406[0] = 0

--> Все значения параметров могли быть переданы без ошибок.

г9406[n] > 0

--> Показывает г9407[n] первый не переданный индекс номера параметра г9406[n].

Зависимость: См. также: г9406, г9408

2 Параметр

2.2 Список параметров

Примеч: Все индексы из r9406 до r9408 обозначают один и тот же параметр.
r9406[x] номер параметра, параметр не применен
r9407[x] индекс параметра, параметр не применен
r9408[x] код ошибки, параметр не примен.

r9408[0...19]	Файл PS, код ошибки, параметр не применен / PS код ошибки		
Ур. доступа: 4	Рассчитано -	Тип данн. Unsigned16	
Изменяемо -	Нормализация: -	Динам. индекс -	
Гр.ед.изм: -	Выб.ед.изм.: -	Функц.план: -	
Min	Max	Уст.по умолч.	
-	-	-	

Описание: Только для внутренних сервисных целей Siemens.
Зависимость: См. также: r9406, r9407
Примеч: Все индексы из r9406 до r9408 обозначают один и тот же параметр.
r9406[x] номер параметра, параметр не применен
r9407[x] индекс параметра, параметр не применен
r9408[x] код ошибки, параметр не примен.

r9463	Акт.текущий макрос / Акт макрос		
Ур. доступа: 3	Рассчитано -	Тип данн. Unsigned32	
Изменяемо -	Нормализация: -	Динам. индекс -	
Гр.ед.изм: -	Выб.ед.изм.: -	Функц.план: -	
Min	Max	Уст.по умолч.	
0	999999	-	

Описание: Индикация установленных действительных макросов.
Примеч: При изменении установленного макросом параметра отображается значение 0.

r9484	Соединения BICO, найти источник сигнала / BICO найт.ист.сигн		
Ур. доступа: 3	Рассчитано -	Тип данн. Unsigned32	
Изменяемо U, T	Нормализация: -	Динам. индекс -	
Гр.ед.изм: -	Выб.ед.изм.: -	Функц.план: -	
Min	Max	Уст.по умолч.	
0	4294967295	0	

Описание: Установка источника сигнала (параметры BO/CO, кодировка BICO) для поиска в получателях сигнала.
Искомый источник сигнала устанавливается в r9484 (кодировка BICO) и результат поиска указывается через кол-во (r9485) и первый индекс (r9486).
Зависимость: См. также: r9485, r9486

r9485	Соединения BICO, найти источник сигнала, кол-во / BICO найт.ис.сиг.к		
Ур. доступа: 3	Рассчитано -	Тип данн. Unsigned16	
Изменяемо -	Нормализация: -	Динам. индекс -	
Гр.ед.изм: -	Выб.ед.изм.: -	Функц.план: -	
Min	Max	Уст.по умолч.	
-	-	-	

Описание: Индикация числа соединений BICO к искомому источнику сигналов.
Зависимость: См. также: r9484, r9486
Примеч: Искомый источник сигналов устанавливается в r9484 (кодировка BICO).
Результат поиска содержится в r9482 и r9483 и указывается через число (r9485) и первый индекс (r9486).

г9486	Соединения BICO, найти источник сигнала, первый индекс / BICO найт.ис.си Id				
	Ур. доступа: 3	Рассчитано -	Тип данн. Unsigned16		
	Изменяемо -	Нормализация: -	Динам. индекс -		
	Гр.ед.изм: -	Выб.ед.изм.: -	Функц.план: -		
	Min	Max	Уст.по умолч.		
	-	-	-		
Описание:	Индикация первого индекса для искомого источника сигнала. Искомый источник сигнала устанавливается в р9484 (кодировка BICO) и результат поиска указывается через кол-во (г9485) и первый индекс (г9486).				
Зависимость:	См. также: р9484, г9485				
Примеч:	Искомый источник сигналов устанавливается в р9484 (кодировка BICO). Результат поиска содержится в г9482 и г9483 и указывается через число (г9485) и первый индекс (г9486).				
р9601	SI разрешение интегрированных функций привода (процессор 1) / SI разреш фун P1				
G120C_CAN	Ур. доступа: 3	Рассчитано -	Тип данн. Unsigned32		
G120C_USS	Изменяемо C(95)	Нормализация: -	Динам. индекс -		
	Гр.ед.изм: -	Выб.ед.изм.: -	Функц.план: -		
	Min	Max	Уст.по умолч.		
	-	-	0000 bin		
Описание:	Установка разрешений для интегрированных в привод безопасных функций и типа выбора на процессоре 1. В зависимости от используемого управляющего модуля и силового модуля, могут быть выбраны только перечисленные ниже установки: 0000 шестн: Интегрированные в привод функции безопасности заблокированы (не функция Safety). 0001 шестн: Базовые функции через клеммы на системе разрешены (допускается при г9771.0 = 1).				
Бит.поле	Бит	Имя сигн.	1-сигнал	0-сигнал	FP
	00	Разрешить STO через клеммы (процессор 1)	Разрешить	Блокировать	2810
Зависимость:	См. также: г9771, р9801				
Примеч:	Изменение вступает в силу только после POWER ON. STO: Safe Torque Off (безопасно отключенный момент)				
р9601	SI разрешение интегрированных функций привода (процессор 1) / SI разреш фун P1				
G120C_DP	Ур. доступа: 3	Рассчитано -	Тип данн. Unsigned32		
G120C_PN	Изменяемо C(95)	Нормализация: -	Динам. индекс -		
	Гр.ед.изм: -	Выб.ед.изм.: -	Функц.план: -		
	Min	Max	Уст.по умолч.		
	-	-	0000 bin		
Описание:	Установка разрешений для интегрированных в привод безопасных функций и типа выбора на процессоре 1. В зависимости от используемого управляющего модуля и силового модуля, могут быть выбраны только перечисленные ниже установки: 0000 шестн: Интегрированные в привод функции безопасности заблокированы (не функция Safety). 0001 шестн: Базовые функции через клеммы на системе разрешены (допускается при г9771.0 = 1). 0008 шестн: Базовые функции через PROFIsafe разрешены (допускается при г9771.6 = 1). 0009 шестн: Базовые функции через PROFIsafe и клеммы на системе разрешены (допускается при г9771.6 = 1).				

2 Параметр

2.2 Список параметров

Бит. поле	Бит	Имя сигн.	1-сигнал	0-сигнал	FP
	00	Разрешить STO через клеммы (процессор 1)	Разрешить	Блокировать	2810
	03	Разрешить PROFIsafe (процессор 1)	Разрешить	Блокировать	-
Зависимость:	См. также: r9771, p9801				
Примеч:	Изменение вступает в силу только после POWER ON. STO: Safe Torque Off (безопасно отключенный момент)				

p9610	SI PROFIsafe-адрес (процессор 1) / SI PROFIsafe P1		
G120C_DP	Ур. доступа: 3	Рассчитано -	Тип данн. Unsigned16
G120C_PN	Изменяемо C(95)	Нормализация: -	Динам. индекс -
	Гр.ед.изм: -	Выб.ед.изм.: -	Функц.план: -
	Min	Max	Уст.по умолч.
	0000 hex	FFFE hex	0000 hex
Описание:	Установка адреса PROFIsafe для процессора 1.		
Зависимость:	См. также: p9810		

p9650	SI F-DI-переключение время рассогласования (процессор 1) / SI F-DI-пр t P1		
	Ур. доступа: 3	Рассчитано -	Тип данн. FloatingPoint32
	Изменяемо C(95)	Нормализация: -	Динам. индекс -
	Гр.ед.изм: -	Выб.ед.изм.: -	Функц.план: 2810
	Min	Max	Уст.по умолч.
	0.00 [мс]	2000.00 [мс]	500.00 [мс]
Описание:	Установка времени рассогласования для переключения цифрового входа повышенной безопасности для STO на процессоре 1. Из-за разных рабочих циклов в обоих каналах контроля переключение F-DI активируется не синхронно. После переключения F-DI в течение этого времени рассогласования перекрестное сравнение динамических данных не выполняется.		
Зависимость:	См. также: p9850		
Примеч:	При перекрестном сравнении данных между p9650 и p9850 разрешается расхождение в один такт контроля Safety. Спараметрированное время подвергается внутреннему округлению до целого кратного такта контроля. F-DI: Failsafe Digital Input (цифровой вход повышенной безопасности)		

p9651	SI STO время устранения дребезга (процессор 1) / SI STO t_дрез P1		
	Ур. доступа: 3	Рассчитано -	Тип данн. FloatingPoint32
	Изменяемо C(95)	Нормализация: -	Динам. индекс -
	Гр.ед.изм: -	Выб.ед.изм.: -	Функц.план: -
	Min	Max	Уст.по умолч.
	0.00 [мс]	100.00 [мс]	1.00 [мс]
Описание:	Установка времени устранения дребезга для цифровых входов повышенной безопасности для управления "STO". Время устранения дребезга округляется до целых миллисекунд.		
Примеч:	Время устранения дребезга округляется до целых миллисекунд. Оно указывает макс. продолжительность вторичного импульса на цифровых входах повышенной безопасности, чтобы он не оказывал обратных воздействий на включение или выключение базовых функций безопасности. Пример: Время устранения дребезга = 1 мс: вторичные импульсы в 1 мс фильтруются, обрабатываются только импульсы длиннее 2 мс. Время устранения дребезга = 3 мс: Вторичные импульсы в 3 мс фильтруются, обрабатываются только импульсы длиннее 4 мс.		

r9659	SI принудительная проверка, таймер / SI прин.дин_таймер		
	Ур. доступа: 3	Рассчитано -	Тип данн. FloatingPoint32
	Изменяемо C(95)	Нормализация: -	Динам. индекс -
	Гр.ед.изм: -	Выб.ед.изм.: -	Функц.план: 2810
	Min	Max	Уст.по умолч.
	0.00 [ч]	9000.00 [ч]	8.00 [ч]
Описание:	Установка интервала времени для выполнения принудительной проверки и тестирование безопасных путей отключения. В течение спараметрированного времени как минимум один раз должна быть выполнена отмена STO. При каждой отмене STO время контроля сбрасывается.		
Примеч:	STO: Safe Torque Off (безопасно отключенный момент)		
r9660	SI принудительная проверка оставшееся время / SI прин.дин остав		
	Ур. доступа: 3	Рассчитано -	Тип данн. FloatingPoint32
	Изменяемо -	Нормализация: -	Динам. индекс -
	Гр.ед.изм: -	Выб.ед.изм.: -	Функц.план: -
	Min	Max	Уст.по умолч.
	- [ч]	- [ч]	- [ч]
Описание:	Индикация оставшегося времени до выполнения принудительной проверки и тестирования безопасных путей отключения.		
r9670	SI идентификатор модуля управляющий модуль / Идентиф модуля CU		
	Ур. доступа: 3	Рассчитано -	Тип данн. Unsigned32
	Изменяемо -	Нормализация: -	Динам. индекс -
	Гр.ед.изм: -	Выб.ед.изм.: -	Функц.план: -
	Min	Max	Уст.по умолч.
	0	4294967295	-
Описание:	CRC через идентификатор узла управляющего модуля.		
Примеч:	CU: управляющий модуль		
r9672	SI ID модуля силовой модуль / ID модуля PM		
	Ур. доступа: 3	Рассчитано -	Тип данн. Unsigned32
	Изменяемо -	Нормализация: -	Динам. индекс -
	Гр.ед.изм: -	Выб.ед.изм.: -	Функц.план: -
	Min	Max	Уст.по умолч.
	0	4294967295	-
Описание:	CRC через идентификатор узла силового модуля.		
Примеч:	PM: силовой модуль		
r9700	SI функция копирования / SI функц копир		
	Ур. доступа: 3	Рассчитано -	Тип данн. Integer16
	Изменяемо C(95), U, T	Нормализация: -	Динам. индекс -
	Гр.ед.изм: -	Выб.ед.изм.: -	Функц.план: -
	Min	Max	Уст.по умолч.
	0000 hex	00D0 hex	0000 hex
Описание:	Установка для запуска требуемой функции копирования. После запуска соответствующие параметры копируются из процессора 1 на процессор 2. После завершения процесса копирования параметр автоматически сбрасывается на ноль.		
Параметр:	0: [00 шестн.] функция копирования завершена 29: [1D шестн.] функция копирования, запустить идентификатор узла 87: [57 шестн.] функция копирования, запустить параметры SI 208: [D0 шестн.] функция копирования, запустить параметры SI-Basic		
Зависимость:	См. также: r3996		

2 Параметр

2.2 Список параметров

Внимание: При копировании параметров возможны кратковременные нарушения коммуникации.

Примеч: По значению = 57 шестн и D0 шестн:
Это значение может быть установлено только при установленном режиме ввода в эксплуатацию Safety и после ввода пароля Safety Integrated.
По значению = D0 шестн:
После запуска функции копирования следующие параметры копируются:
p9601 --> p9801, p9610 --> 9810, p9650 --> p9850, p9651 --> p9851

p9701	SI подтвердить изменение данных / SI подтв данные		
Ур. доступа: 3	Рассчитано -	Тип данн. Integer16	
Изменяемо C(95), U, T	Нормализация: -	Динам. индекс -	
Гр.ед.изм: -	Выб.ед.изм.: -	Функц.план: -	
Min	Max	Уст.по умолч.	
0000 hex	00EC hex	0000 hex	
Описание:	Установка для передачи заданных контрольных сумм из соответствующих фактических контрольных сумм после изменений (параметры SI, аппаратное обеспечение). После применения заданных контрольных сумм параметр автоматически сбрасывается на ноль.		
Параметр:	0: [00 шестн.] данные не изменены 172: [AC шестн.] подтвердить общее изменение данных 220: [DC шестн.] SI-Basic подтвердить изменение параметров 236: [EC шестн.] подтвердить аппаратное CRC		
Зависимость:	См. также: r9798, p9799, r9898, p9899		
Примеч:	По значению = AC и DC шестн.: Эти значения могут быть установлены только в том случае, если установлен режим безопасного ввода в эксплуатацию и был введен пароль Safety Integrated.		

p9761	SI ввод пароля / SI ввод пароля		
Ур. доступа: 3	Рассчитано -	Тип данн. Unsigned32	
Изменяемо C, T	Нормализация: -	Динам. индекс -	
Гр.ед.изм: -	Выб.ед.изм.: -	Функц.план: 2800	
Min	Max	Уст.по умолч.	
0000 hex	FFFF FFFF hex	0000 hex	
Описание:	Ввод пароля Safety Integrated.		
Примеч:	Изменение параметров Safety Integrated возможно только после ввода пароля Safety Integrated.		

p9762	SI новый пароль / SI новый пароль		
Ур. доступа: 3	Рассчитано -	Тип данн. Unsigned32	
Изменяемо C(95)	Нормализация: -	Динам. индекс -	
Гр.ед.изм: -	Выб.ед.изм.: -	Функц.план: 2800	
Min	Max	Уст.по умолч.	
0000 hex	FFFF FFFF hex	0000 hex	
Описание:	Ввод нового пароля Safety Integrated.		
Зависимость:	Изменение пароля Safety Integrated должно быть подтверждено в следующих параметрах: См. также: p9763		

p9763	SI подтверждение пароля / SI подтверж.пароля		
Ур. доступа: 3	Рассчитано -	Тип данн. Unsigned32	
Изменяемо C(95)	Нормализация: -	Динам. индекс -	
Гр.ед.изм: -	Выб.ед.изм.: -	Функц.план: 2800	
Min	Max	Уст.по умолч.	
0000 hex	FFFF FFFF hex	0000 hex	
Описание:	Подтверждение нового пароля Safety Integrated.		
Зависимость:	См. также: p9762		

Примеч: Для подтверждения необходимо повторно ввести введенный в р9762 новый пароль.
После успешного подтверждения нового пароля Safety Integrated автоматически устанавливается р9762 = р9763 = 0.

г9768[0...7] SI PROFIsafe получение управляющих слов (процессор 1) / SI Ps PZD прием P1

G120C_DP	Ур. доступа: 3	Рассчитано -	Тип данн. Unsigned16
G120C_PN	Изменяемо -	Нормализация: -	Динам. индекс -
	Гр.ед.изм: -	Выб.ед.изм.: -	Функц.план: -
	Min	Max	Уст.по умолч.
	-	-	-

Описание: Индикация полученной телеграммы PROFIsafe на процессоре 1.

Индекс:
[0] = PZD 1
[1] = PZD 2
[2] = PZD 3
[3] = PZD 4
[4] = PZD 5
[5] = PZD 6
[6] = PZD 7
[7] = PZD 8

Зависимость: См. также: г9769

Примеч: В конце телеграммы отображается и PROFIsafe-трейлер (2 слова).

г9769[0...7] SI PROFIsafe передача слов состояния (процессор 1) / SI Ps PZD перед P1

G120C_DP	Ур. доступа: 3	Рассчитано -	Тип данн. Unsigned16
G120C_PN	Изменяемо -	Нормализация: -	Динам. индекс -
	Гр.ед.изм: -	Выб.ед.изм.: -	Функц.план: -
	Min	Max	Уст.по умолч.
	-	-	-

Описание: Индикация передаваемой телеграммы PROFIsafe на процессоре 1.

Индекс:
[0] = PZD 1
[1] = PZD 2
[2] = PZD 3
[3] = PZD 4
[4] = PZD 5
[5] = PZD 6
[6] = PZD 7
[7] = PZD 8

Зависимость: См. также: г9768

Примеч: В конце телеграммы отображается и PROFIsafe-трейлер (2 слова).

г9770[0...3] SI версия интегрир. функция безопасности привода (процессор 1) / SI версия прив P1

	Ур. доступа: 3	Рассчитано -	Тип данн. Unsigned16
	Изменяемо -	Нормализация: -	Динам. индекс -
	Гр.ед.изм: -	Выб.ед.изм.: -	Функц.план: 2802
	Min	Max	Уст.по умолч.
	-	-	-

Описание: Индикация версии Safety Integrated для интегрированных в привод функций безопасности на процессоре 1.

Индекс:
[0] = Safety Version (major release)
[1] = Safety Version (minor release)
[2] = Safety Version (baselevel or patch)
[3] = Safety версия (hotfix)

Примеч: Пример:
г9770[0] = 2, г9770[1] = 60, г9770[2] = 1, г9770[3] = 0 --> версия Safety V02.60.01.00

г9771		SI общие функции (процессор 1) / SI общ функ P1			
G120C_CAN	Ур. доступа: 3	Рассчитано -	Тип данн. Unsigned32		
G120C_USS	Изменяемо -	Нормализация: -	Динам. индекс -		
	Гр.ед.изм: -	Выб.ед.изм.: -	Функц.план: 2804		
	Min	Max	Уст.по умолч.		
	-	-	-		
Описание:	Индикация поддерживаемых функций контроля Safety Integrated. Эта индикация устанавливается процессором 1.				
Бит.поле	Би	Имя сигн.	1-сигнал	0-сигнал	FP
	т				
	00	Поддержка STO через клеммы	Да	Нет	2804
Зависимость:	См. также: г9871				
Примеч:	STO: Safe Torque Off (безопасно отключенный момент)				

г9771		SI общие функции (процессор 1) / SI общ функ P1			
G120C_DP	Ур. доступа: 3	Рассчитано -	Тип данн. Unsigned32		
G120C_PN	Изменяемо -	Нормализация: -	Динам. индекс -		
	Гр.ед.изм: -	Выб.ед.изм.: -	Функц.план: 2804		
	Min	Max	Уст.по умолч.		
	-	-	-		
Описание:	Индикация поддерживаемых функций контроля Safety Integrated. Эта индикация устанавливается процессором 1.				
Бит.поле	Би	Имя сигн.	1-сигнал	0-сигнал	FP
	т				
	00	Поддержка STO через клеммы	Да	Нет	2804
	06	Базовые функции PROFIsafe поддерживаются	Да	Нет	-
Зависимость:	См. также: г9871				
Примеч:	STO: Safe Torque Off (безопасно отключенный момент)				

г9772.0...21		CO/BO: SI состояние (процессор 1) / SI состояние P1			
	Ур. доступа: 2	Рассчитано -	Тип данн. Unsigned32		
	Изменяемо -	Нормализация: -	Динам. индекс -		
	Гр.ед.изм: -	Выб.ед.изм.: -	Функц.план: 2804		
	Min	Max	Уст.по умолч.		
	-	-	-		
Описание:	Индикация состояния для Safety Integrated на процессоре 1.				
Бит.поле	Бит	Имя сигн.	1-сигнал	0-сигнал	FP
	00	STO выбран на процессоре 1	Да	Нет	2810
	01	STO активен на процессоре 1	Да	Нет	2810

07	STO-клемма состояние на процессоре 1 (базовые функции)	High	Low	-
09	STOP A не может быть квитирован активен	Да	Нет	2802
10	STOP A активен	Да	Нет	2802
15	STOP F активен	Да	Нет	2802
16	Причина STO режим ввода в эксплуатацию Safety	Да	Нет	-
17	Причина STO выбор через клемму (базовые функции)	Да	Нет	-
18	Причина STO, выбор через контроли движения	Да	Нет	-
19	STO-причина нет фактического значения	Да	Нет	-
20	Причина STO выбор PROFIsafe или TM54F (базовые функции)	Да	Нет	-
21	STO-причина выбор в другом канале контроля	Да	Нет	-

Зависимость: См. также: r9872

Примеч: По биту 00:
При выбранном STO причина отображается в Бите 16 ... 21.
По биту 18:
При установленном бите STO выбран через PROFIsafe.
По биту 19:
При интегрированных в привод контролях движений из-за ВЫКЛ2 регистрация фактического значения невозможна.

r9773.0...31 CO/VO: SI состояние (процессор 1 + процессор 2) / SI состояние P1+P2

Ур. доступа: 2	Рассчитано -	Тип данн. Unsigned32
Изменяемо -	Нормализация: -	Динам. индекс -
Гр.ед.изм.: -	Выб.ед.изм.: -	Функц.план: 2804
Min	Max	Уст.по умолч.
-	-	-

Описание: Индикация состояния Safety Integrated на приводе (процессор 1 + процессор 2).

Бит.поле	Би	Имя сигн.	1-сигнал	0-сигнал	FP
	т				
	00	STO выбран в приводе	Да	Нет	2804
	01	STO активен в приводе	Да	Нет	2804
	31	Необходимо проверить пути отключения	Да	Нет	2810

Примеч: Это состояния образуется из логической операции И соответствующего состояния обоих каналов контроля.

r9776 SI диагностика / SI диагностика

Ур. доступа: 3	Рассчитано -	Тип данн. Unsigned32
Изменяемо -	Нормализация: -	Динам. индекс -
Гр.ед.изм.: -	Выб.ед.изм.: -	Функц.план: -
Min	Max	Уст.по умолч.
-	-	-

Описание: Параметр служит для диагностики.

Бит.поле	Бит	Имя сигн.	1-сигнал	0-сигнал	FP
	00	Safety-параметры изменены, необходим POWER ON	Да	Нет	-
	01	Safety-функции разрешены	Да	Нет	-
	02	Safety-компонент заменен и требуется сохранение	Да	Нет	-

Примеч: По биту 00 = 1:
 Был изменен мин. один Safety-параметр, который начнет действовать только после POWER ON.
 По биту 01 = 1:
 Разрешены и действуют функции безопасности (базовые или расширенные функции).
 По биту 02 = 1:
 Был заменен безопасно-ориентированный компонент. Требуется сохранение (p0977 = 1 или p0971 = 1 или "Копировать RAM в ROM").

r9780 SI такт контроля (процессор 1) / SI такт_контр P1

Ур. доступа: 3	Рассчитано -	Тип данн. FloatingPoint32
Изменяемо -	Нормализация: -	Динам. индекс -
Гр.ед.изм: -	Выб.ед.изм.: -	Функц.план: 2802
Min	Max	Уст.по умолч.
- [мс]	- [мс]	- [мс]

Описание: Индикация такта для базовых функций Safety Integrated на процессоре 1.

Примеч: Информацию по связи между тактом контроля и временем реакции можно найти в следующей литературе:
 - SINAMICS G120 - Описание функций Safety Integrated
 - Техническая документация по соответствующему изделию

r9781[0...1] SI контроль изменений, контрольная сумма (процессор 1) / SI изм контр с P1

Ур. доступа: 3	Рассчитано -	Тип данн. Unsigned32
Изменяемо -	Нормализация: -	Динам. индекс -
Гр.ед.изм: -	Выб.ед.изм.: -	Функц.план: -
Min	Max	Уст.по умолч.
-	-	-

Описание: Индикация контрольной суммы для отслеживания изменений для Safety Integrated.

Это дополнительные контрольные суммы, образуемые для отслеживания изменений (контрольная сумма файла для функциональности "Журнал безопасности") в параметрах безопасности (релевантных для контрольных сумм).

Индекс: [0] = SI-отслеживание изменений контрольная сумма функц.
 [1] = SI-отслеживание изменений контр. сумма в зав. от аппарат.обеспеч.

Зависимость: См. также: p9601, p9799

r9782[0...1] SI контроль изменений, отметка времени (процессор 1) / SI измен t P1

Ур. доступа: 3	Рассчитано -	Тип данн. FloatingPoint32
Изменяемо -	Нормализация: -	Динам. индекс -
Гр.ед.изм: -	Выб.ед.изм.: -	Функц.план: -
Min	Max	Уст.по умолч.
- [ч]	- [ч]	- [ч]

Описание: Индикация отметки времени для контрольных сумм для отслеживания изменений для Safety Integrated.

Отметка времени для контрольных сумм для отслеживания изменений (контрольная сумма для функциональности "Журнал безопасности") в параметрах безопасности находится в параметрах p9781[0] и p9781[1].

Индекс: [0] = SI-отслеж. изменений, отметка времени, контрольная сумма, функц.
 [1] = SI-отс.измен., отметка врем., контр.сумма, в завис.от апп.обесп.

Зависимость: См. также: p9601, p9799

r9794[0...19]	SI список перекрестного сравнения (процессор 1) / SI KDV_список P1		
	Ур. доступа: 3	Рассчитано -	Тип данн. Unsigned16
	Изменяемо -	Нормализация: -	Динам. индекс -
	Гр.ед.изм: -	Выб.ед.изм.: -	Функц.план: 2802
	Min	Max	Уст.по умолч.
	-	-	-
Описание:	Индикация номеров актуальных перекрестно сравненных данных на процессоре 1. Список сравненных перекрестно данных получается в зависимости от соответствующего случая использования.		
Примеч:	Пример: r9794[0] = 1 (такт контроля) r9794[1] = 2 (разрешение безопасных функций) r9794[2] = 3 (время допуска переключения F-DI) ... Полный список номеров для перекрестно сравненных данных содержится в ошибке F01611.		
r9795	SI диагностика STOP F (процессор 1) / SI диаг STOP F P1		
	Ур. доступа: 2	Рассчитано -	Тип данн. Unsigned32
	Изменяемо -	Нормализация: -	Динам. индекс -
	Гр.ед.изм: -	Выб.ед.изм.: -	Функц.план: 2802
	Min	Max	Уст.по умолч.
	-	-	-
Описание:	Индикация номера перекрестно сравненных данных, приведших к STOP F на процессоре 1.		
Примеч:	Полный список номеров для сравненных перекрестно данных приведен в ошибке F01611.		
r9798	SI фактическая контрольная сумма SI-параметры (процессор 1) / SI фкт_контр су P1		
	Ур. доступа: 3	Рассчитано -	Тип данн. Unsigned32
	Изменяемо -	Нормализация: -	Динам. индекс -
	Гр.ед.изм: -	Выб.ед.изм.: -	Функц.план: 2800
	Min	Max	Уст.по умолч.
	-	-	-
Описание:	Индикация контрольной суммы проверяемых на контрольную сумму параметров Safety Integrated на процессоре 1 (фактическая контрольная сумма).		
Зависимость:	См. также: r9799, r9898		
r9799	SI заданная контрольная сумма SI-параметры (процессор 1) / SI зад_контр су P1		
	Ур. доступа: 3	Рассчитано -	Тип данн. Unsigned32
	Изменяемо C(95)	Нормализация: -	Динам. индекс -
	Гр.ед.изм: -	Выб.ед.изм.: -	Функц.план: 2800
	Min	Max	Уст.по умолч.
	0000 hex	FFFF FFFF hex	0000 hex
Описание:	Установка контрольной суммы проверяемых на контрольную сумму параметров Safety Integrated на процессоре 1 (заданная контрольная сумма).		
Зависимость:	См. также: r9798, r9899		

p9801		SI разрешение интегрированных функций привода (процессор 2) / SI разреш фун P2			
G120C_CAN	Ур. доступа: 3	Рассчитано -	Тип данн. Unsigned16		
G120C_USS	Изменяемо C(95)	Нормализация: -	Динам. индекс -		
	Гр.ед.изм: -	Выб.ед.изм.: -	Функц.план: -		
	Min	Max	Уст.по умолч.		
	-	-	0000 bin		
Описание:	Установка разрешений для интегрированных в привод безопасных функций и типа выбора на процессоре 1. В зависимости от используемого управляющего модуля и силового модуля, могут быть выбраны только перечисленные ниже установки: 0000 шестн: Интегрированные в привод функции безопасности заблокированы (не функция Safety). 0001 шестн: Базовые функции через клеммы на системе разрешены (допускается при r9771.0 = 1).				
Бит.поле	Бит	Имя сигн.	1-сигнал	0-сигнал	FP
	00	Разрешить STO через клеммы (процессор 2)	Разрешить	Блокировать	2810
Зависимость:	См. также: p9601, r9871				
Внимание:	Этот параметр перезаписывается через функцию копирования интегрированных функций безопасности привода.				
Примеч:	Изменение вступает в силу только после POWER ON. STO: Safe Torque Off (безопасно отключенный момент)				

p9801		SI разрешение интегрированных функций привода (процессор 2) / SI разреш фун P2			
G120C_DP	Ур. доступа: 3	Рассчитано -	Тип данн. Unsigned16		
G120C_PN	Изменяемо C(95)	Нормализация: -	Динам. индекс -		
	Гр.ед.изм: -	Выб.ед.изм.: -	Функц.план: -		
	Min	Max	Уст.по умолч.		
	-	-	0000 bin		
Описание:	Установка разрешений для интегрированных в привод безопасных функций и типа выбора на процессоре 1. В зависимости от используемого управляющего модуля и силового модуля, могут быть выбраны только перечисленные ниже установки: 0000 шестн: Интегрированные в привод функции безопасности заблокированы (не функция Safety). 0001 шестн: Базовые функции через клеммы на системе разрешены (допускается при r9771.0 = 1). 0008 шестн: Базовые функции через PROFIsafe разрешены (допускается при r9771.6 = 1). 0009 шестн: Базовые функции через PROFIsafe и клеммы на системе разрешены (допускается при r9771.6 = 1).				
Бит.поле	Бит	Имя сигн.	1-сигнал	0-сигнал	FP
	00	Разрешить STO через клеммы (процессор 2)	Разрешить	Блокировать	2810
	03	Разрешить PROFIsafe (процессор 2)	Разрешить	Блокировать	-
Зависимость:	См. также: p9601, r9871				
Внимание:	Этот параметр перезаписывается через функцию копирования интегрированных функций безопасности привода.				
Примеч:	Изменение вступает в силу только после POWER ON. STO: Safe Torque Off (безопасно отключенный момент)				

p9810	SI PROFIsafe-адрес (процессор 2) / SI PROFIsafe P2		
G120C_DP	Ур. доступа: 3	Рассчитано -	Тип данн. Unsigned16
G120C_PN	Изменяемо C(95)	Нормализация: -	Динам. индекс -
	Гр.ед.изм: -	Выб.ед.изм.: -	Функц.план: -
	Min	Max	Уст.по умолч.
	0000 hex	FFFE hex	0000 hex
Описание:	Установка адреса PROFIsafe на процессоре 2.		
Внимание:	Этот параметр перезаписывается через функцию копирования интегрированных функций безопасности привода.		
p9850	SI F-DI-переключение время рассогласования (процессор 2) / SI F-DI-пр t P2		
	Ур. доступа: 3	Рассчитано -	Тип данн. FloatingPoint32
	Изменяемо C(95)	Нормализация: -	Динам. индекс -
	Гр.ед.изм: -	Выб.ед.изм.: -	Функц.план: 2810
	Min	Max	Уст.по умолч.
	0.00 [мкс]	2000000.00 [мкс]	500000.00 [мкс]
Описание:	Установка времени рассогласования для переключения цифрового входа повышенной безопасности для STO на процессоре 2. Из-за разных рабочих циклов в обоих каналах контроля переключение F-DI активируется не синхронно. После переключения F-DI в течение этого времени рассогласования перекрестное сравнение динамических данных не выполняется.		
Зависимость:	См. также: p9650		
Внимание:	Этот параметр перезаписывается через функцию копирования интегрированных функций безопасности привода.		
Примеч:	При перекрестном сравнении данных между p9650 и p9850 разрешается расхождение в один такт контроля Safety. Спараметрированное время подвергается внутреннему округлению до целого кратного такта контроля. F-DI: Failsafe Digital Input (цифровой вход повышенной безопасности)		
p9851	SI STO время устранения дребезга (процессор 2) / SI STO t_дребез P2		
	Ур. доступа: 3	Рассчитано -	Тип данн. FloatingPoint32
	Изменяемо C(95)	Нормализация: -	Динам. индекс -
	Гр.ед.изм: -	Выб.ед.изм.: -	Функц.план: -
	Min	Max	Уст.по умолч.
	0.00 [мкс]	100000.00 [мкс]	0.00 [мкс]
Описание:	Установка времени устранения дребезга для цифровых входов повышенной безопасности для управления "STO". Время устранения дребезга округляется до целых миллисекунд.		
Зависимость:	См. также: p9651		
Внимание:	Этот параметр перезаписывается через функцию копирования интегрированных функций безопасности привода.		
Примеч:	На последней позиции после запятой спараметрированного времени возможны эффекты округления. Время устранения дребезга округляется до целых миллисекунд. Оно указывает макс. продолжительность вторичного импульса на цифровых входах повышенной безопасности, чтобы он не оказывал обратных воздействий на включение или выключение базовых функций безопасности. Пример: Время устранения дребезга = 1 мс: вторичные импульсы в 1 мс фильтруются, обрабатываются только импульсы длиннее 2 мс. Время устранения дребезга = 3 мс: Вторичные импульсы в 3 мс фильтруются, обрабатываются только импульсы длиннее 4 мс.		

r9871		SI общие функции (процессор 2) / SI общ функ P2			
G120C_CAN	Ур. доступа: 3	Рассчитано -	Тип данн. Unsigned32		
G120C_USS	Изменяемо -	Нормализация: -	Динам. индекс -		
	Гр.ед.изм: -	Выб.ед.изм.: -	Функц.план: 2804		
	Min	Max	Уст.по умолч.		
	-	-	-		
Описание:	Индикация поддерживаемых функций контроля Safety Integrated. Эта индикация устанавливается процессором 2.				
Бит.поле	Бит	Имя сигн.	1-сигнал	0-сигнал	FP
	00	Поддержка STO через клеммы	Да	Нет	2804
Зависимость:	См. также: r9771				
Примеч:	STO: Safe Torque Off (безопасно отключенный момент)				

r9871		SI общие функции (процессор 2) / SI общ функ P2			
G120C_DP	Ур. доступа: 3	Рассчитано -	Тип данн. Unsigned32		
G120C_PN	Изменяемо -	Нормализация: -	Динам. индекс -		
	Гр.ед.изм: -	Выб.ед.изм.: -	Функц.план: 2804		
	Min	Max	Уст.по умолч.		
	-	-	-		
Описание:	Индикация поддерживаемых функций контроля Safety Integrated. Эта индикация устанавливается процессором 2.				
Бит.поле	Бит	Имя сигн.	1-сигнал	0-сигнал	FP
	00	Поддержка STO через клеммы	Да	Нет	2804
	06	Базовые функции PROFIsafe поддерживаются	Да	Нет	-
Зависимость:	См. также: r9771				
Примеч:	STO: Safe Torque Off (безопасно отключенный момент)				

r9872.0...21		CO/BO: SI состояние (процессор 2) / SI состояние P2			
	Ур. доступа: 2	Рассчитано -	Тип данн. Unsigned32		
	Изменяемо -	Нормализация: -	Динам. индекс -		
	Гр.ед.изм: -	Выб.ед.изм.: -	Функц.план: 2804		
	Min	Max	Уст.по умолч.		
	-	-	-		
Описание:	Индикация состояния Safety Integrated на процессоре 2.				
Бит.поле	Бит	Имя сигн.	1-сигнал	0-сигнал	FP
	00	STO на процессоре 2 выбран	Да	Нет	2810
	01	STO на процессоре 2 активен	Да	Нет	2810
	07	STO-клемма состояние на процессоре 2 (базовые функции)	High	Low	-
	09	STOP A не может быть квитирован активен	Да	Нет	2802
	10	STOP A активен	Да	Нет	2802
	15	STOP F активен	Да	Нет	2802
	16	Причина STO режим ввода в эксплуатацию Safety	Да	Нет	-
	17	Причина STO выбор через клемму (базовые функции)	Да	Нет	-
	18	Причина STO, выбор через контроли движения	Да	Нет	-
	20	Причина STO выбор PROFIsafe или TM54F (базовые функции)	Да	Нет	-
	21	STO-причина выбор в другом канале контроля	Да	Нет	-
Зависимость:	См. также: r9772				

Примеч: По биту 00:
При выбранном STO причина отображается в Бите 16 ... 21.
По биту 18:
При установленном бите STO выбран через PROFIsafe.

г9898	SI фактическая контрольная сумма SI-параметры (процессор 2) / SI фкт_контр су P2		
	Ур. доступа: 3	Рассчитано -	Тип данн. Unsigned32
	Изменяемо -	Нормализация: -	Динам. индекс -
	Гр.ед.изм: -	Выб.ед.изм.: -	Функц.план: 2800
	Min	Max	Уст.по умолч.
	-	-	-
Описание:	Индикация контрольной суммы проверяемых на контрольную сумму параметров Safety Integrated на процессоре 2 (фактическая контрольная сумма).		
Зависимость:	См. также: г9798, р9899		

р9899	SI заданная контрольная сумма SI-параметры (процессор 2) / SI зад_контр су P2		
	Ур. доступа: 3	Рассчитано -	Тип данн. Unsigned32
	Изменяемо C(95)	Нормализация: -	Динам. индекс -
	Гр.ед.изм: -	Выб.ед.изм.: -	Функц.план: 2800
	Min	Max	Уст.по умолч.
	0000 hex	FFFF FFFF hex	0000 hex
Описание:	Установка контрольной суммы проверяемых на контрольную сумму параметров Safety Integrated на процессоре 2 (заданная контрольная сумма).		
Зависимость:	См. также: р9799, г9898		

г9976[0...7]	Загруженность системы / Загруж. системы		
	Ур. доступа: 3	Рассчитано -	Тип данн. FloatingPoint32
	Изменяемо -	Нормализация: -	Динам. индекс -
	Гр.ед.изм: -	Выб.ед.изм.: -	Функц.план: -
	Min	Max	Уст.по умолч.
	- [%]	- [%]	- [%]
Описание:	Индикация загруженности системы. При загруженности выше 100 % выводится ошибка F01054.		
Индекс:	[0] = Зарезервировано [1] = Использование машинного времени [2] = Зарезервировано [3] = Зарезервировано [4] = Зарезервировано [5] = Наибольшая загруженность брутто [6] = Зарезервировано [7] = Зарезервировано		
Примеч:	По индексу 1: Значение показывает общую вычислительную нагрузку системы. По индексу 5: По всем используемым временам выборки определяются загруженности брутто. Наибольшая загруженность брутто отображается здесь. Время выборки с наибольшей загруженностью брутто индицируется в г9979. Загруженность брутто: Вычислительная нагрузка рассмотренного времени выборки, включая таковую из-за высокоприоритетных времен выборки (прерывания).		

r60022			
Выбор телеграммы PROFIsafe / Ps выбор телеграм			
G120C_DP	Ур. доступа: 3	Рассчитано -	Тип данн. Unsigned16
G120C_PN	Изменяемо T	Нормализация: -	Динам. индекс -
	Гр.ед.изм: -	Выб.ед.изм.: -	Функц.план: -
	Min	Max	Уст.по умолч.
	0	998	998
Описание:	Установка номера телеграммы для PROFIsafe.		
Параметр:	0: Телеграмма PROFIsafe не выбрана 30: Стандартная телеграмма PROFIsafe 30, PZD-1/1 998: Режим совместимости (как для версии микропр. обеспечения < 4.6)		
Примеч:	При r9601.3 = r9801.3 = 1 (разрешить PROFIsafe) для параметрирования телеграммы PROFIsafe 30 предлагаются следующие варианты: - r9611 = r9811 = 998 и r60022 = 0 - r9611 = r9811 = 998 и r60022 = 30 - r9611 = r9811 = 30 и r60022 = 30		

r61000[0...239]			
PROFINET Name of Station / PN Name of Station			
G120C_PN	Ур. доступа: 3	Рассчитано -	Тип данн. Unsigned8
	Изменяемо -	Нормализация: -	Динам. индекс -
	Гр.ед.изм: -	Выб.ед.изм.: -	Функц.план: 2410
	Min	Max	Уст.по умолч.
	-	-	-
Описание:	Индикация имени PROFINET станции.		
Внимание:	Таблица ASCII (выборочно) находится, к примеру, в приложении к руководству Списки.		

r61001[0...3]			
PROFINET IP of Station / PN IP of Station			
G120C_PN	Ур. доступа: 3	Рассчитано -	Тип данн. Unsigned8
	Изменяемо -	Нормализация: -	Динам. индекс -
	Гр.ед.изм: -	Выб.ед.изм.: -	Функц.план: 2410
	Min	Max	Уст.по умолч.
	-	-	-
Описание:	Индикация PROFINET IP станции.		

2.3 Параметры для блоков данных

2.3.1 Наборы команд (Command Data Set, CDS)

Product: SINAMICS G120C, Version: 4702900, Language: rus, Type: CDS

r0820[0...n]	VI: Выбор блока данных привода DDS бит 0 / Выбор DDS бит 0
r0840[0...n]	VI: ВКЛ / ВЫКЛ (ВЫКЛ1) / ВКЛ / ВЫКЛ (ВЫКЛ1)
r0844[0...n]	VI: Нет выбега/выбег (ВЫКЛ2) источник сигнала 1 / ВЫКЛ2 ист_сигн 1
r0845[0...n]	VI: Нет выбега/выбег (ВЫКЛ2) источник сигнала 2 / ВЫКЛ2 ист_сигн 2
r0848[0...n]	VI: Нет выбега/выбег (ВЫКЛ3) источник сигнала 1 / ВЫКЛ3 ист_сигн 1
r0849[0...n]	VI: Нет выбега/выбег (ВЫКЛ3) источник сигнала 2 / ВЫКЛ3 ист_сигн 2
r0852[0...n]	VI: Разрешить работу/блокировать работу / Разрешить работу
r0854[0...n]	VI: Управление через PLC/нет управления через PLC / Управ.через PLC
r0855[0...n]	VI: Обязательно отпустить стояночный тормоз / Обяз.отп.стоя.тор.
r0856[0...n]	VI: Разрешить регулятор числа оборотов / Разрешить n_per
r0858[0...n]	VI: Обязательно включить стояночный тормоз / Обяз.вкл.стоя.тор.
r1000[0...n]	Задание числа оборотов, выбор / n_зад выбор
r1020[0...n]	VI: Выбор фиксированного задания числа оборотов, бит 0 / n_зад_фикс. бит 0
r1021[0...n]	VI: Выбор фиксированного задания числа оборотов, бит 1 / n_зад_фикс. бит 1
r1022[0...n]	VI: Выбор фиксированного задания числа оборотов, бит 2 / n_зад_фикс. бит 2
r1023[0...n]	VI: Выбор фиксированного задания числа оборотов, бит 3 / n_зад_фикс. бит 3
r1035[0...n]	VI: Моторпотенциометр задание выше / МОП выше
r1036[0...n]	VI: Моторпотенциометр задание ниже / МОП ниже
r1043[0...n]	VI: Моторпотенциометр применить уставку / МОП прим.уст.знач.
r1044[0...n]	CI: Моторпотенциометр, уставка / МОП установ.зн.
r1055[0...n]	VI: Набор, бит 0 / Набор, бит 0
r1056[0...n]	VI: Набор, бит 1 / Набор, бит 1
r1070[0...n]	CI: Главное задание / Главное задание
r1071[0...n]	CI: Главное задание, масштабирование / Гл.задание масштаб
r1075[0...n]	CI: Доп. задание / Дополн. задание
r1076[0...n]	CI: Доп. задание, масштабирование / Доп.задание масш.
r1106[0...n]	CI: Минимальная частота вращения, источник сигнала / n_мин ист_сигн
r1110[0...n]	VI: Блокировать отрицательное направление / Блок.отр.направл.
r1111[0...n]	VI: Блокировать положительное направление / Блок.пол.направл.
r1113[0...n]	VI: Инверсия задания / Инв.задания
r1138[0...n]	CI: ЗИ время разгона масштабирование / ЗИ t_разгон масшт
r1139[0...n]	CI: ЗИ время торможения масштабирование / ЗИ t_тормоз масшт
r1140[0...n]	VI: Разрешить задатчик интенсивности/блокир. задатчик интенсивности / Разрешить ЗИ
r1141[0...n]	VI: Продолж.задатчик интенсивности/заморозить задатчик интенсивности / ЗИ продолжить
r1142[0...n]	VI: Разрешить задание/блокировать задание / Разреш. задание
r1201[0...n]	VI: Рестарт на лету, разрешение, источник сигнала / Рест.на лет_раз_ис
r1230[0...n]	VI: Торможение постоянным током, активация / DC-торм акт
r1330[0...n]	CI: Управление U/f, независимое значение напряжения / Uf U_зад.незав.
r1352[0...n]	CI: Стояночный тормоз двигателя, пусковая частота, источник сигнала / Тормоз f_старт
r1475[0...n]	CI: Регул.част.вращ..уставки момента вращ. для стоян.тор.двигателя / n_per M_уст.зн MNB
r1502[0...n]	VI: Заморозить блок оценки момента инерции / J_блок оцен. замор
r1511[0...n]	CI: Дополнительный момент вращения 1 / M_доп. 1
r1522[0...n]	CI: Граница момента вращения, верхняя / M_макс верх
r1523[0...n]	CI: Граница момента вращения, нижняя / M_макс низ
r1552[0...n]	CI: Граница момента вращения, верхняя, масштабирование без смещения / M_max в мас б смещ
r1554[0...n]	CI: Граница момента вращения, нижняя, масштабирование без смещения / M_max н мас б смещ

r2103[0...n]	VI: 1-ое квитирование ошибок / 1-ое квитирование
r2104[0...n]	VI: 2-ое квитирование ошибок / 2-ое квитирование
r2106[0...n]	VI: Внешняя ошибка 1 / Внешняя ошибка 1
r2112[0...n]	VI: Внешнее предупреждение 1 / Внешн.предупрежд.1
r2200[0...n]	VI: Технологический регулятор, разрешение / Техн.рег.разреш.
r2220[0...n]	VI: Технологический регулятор, выбор фиксированного значения, бит 0 / Тех.рег.выбор бит0
r2221[0...n]	VI: Технологический регулятор, выбор фиксированного значения, бит 1 / Тех.рег.выбор бит1
r2222[0...n]	VI: Технологический регулятор, выбор фиксированного значения, бит 2 / Тех.рег.выбор бит2
r2223[0...n]	VI: Технологический регулятор, выбор фиксированного значения, бит 3 / Тех.рег.выбор бит3
r2235[0...n]	VI: Технол. регулятор, моторпотенциометр, задание выше / Тех_рег МОП выше
r2236[0...n]	VI: Технол. регулятор, моторпотенциометр, задание ниже / Тех_рег МОП ниже
r2253[0...n]	CI: Технологический регулятор, задание 1 / Тех_рег задание 1
r2254[0...n]	CI: Технологический регулятор, задание 2 / Тех_рег задание2
r2264[0...n]	CI: Технологический регулятор, фактическое значение / Тех_рег факт.знач.
r2286[0...n]	VI: Технологический регулятор, остановить интегратор / Тех.рег_интег стоп
r2289[0...n]	CI: Технологический регулятор, сигнал предупреждения / Тех_рег сигн_преду
r2296[0...n]	CI: Технологический регулятор, выход, масштабирование / Тех_рег выход масш
r2297[0...n]	CI: Технологический регулятор макс. ограничение источник сигналов / Тех_рег макс ог и с
r2298[0...n]	CI: Технологический регулятор мин. ограничение источник сигналов / Тех_рег мин ог и с
r2299[0...n]	CI: Технологический регулятор, ограничение, смещение / Тех_рег огр смещ
r3330[0...n]	VI: 2/3-проводное управление команда 1 / 2/3-провод ком 1
r3331[0...n]	VI: 2/3-проводное управление команда 2 / 2/3-провод ком 2
r3332[0...n]	VI: 2/3-проводное управление команда 3 / 2/3-провод ком 3

2.3.2

Блоки данных привода (Drive Data Set, DDS)

Product: SINAMICS G120C, Version: 4702900, Language: rus, Type: DDS

r0340[0...n]	Автоматическое вычисление параметров двигателя/регулирования / Авт.выч.параметров
r0640[0...n]	Граница тока / Граница тока
r1001[0...n]	CO: Фиксированное задание числа оборотов 1 / n_зад._фикс. 1
r1002[0...n]	CO: Фиксированное задание числа оборотов 2 / n_зад._фикс. 2
r1003[0...n]	CO: Фиксированное задание числа оборотов 3 / n_зад._фикс. 3
r1004[0...n]	CO: Фиксированное задание числа оборотов 4 / n_зад._фикс. 4
r1005[0...n]	CO: Фиксированное задание числа оборотов 5 / n_зад._фикс. 5
r1006[0...n]	CO: Фиксированное задание числа оборотов 6 / n_зад._фикс. 6
r1007[0...n]	CO: Фиксированное задание числа оборотов 7 / n_зад._фикс. 7
r1008[0...n]	CO: Фиксированное задание числа оборотов 8 / n_зад._фикс. 8
r1009[0...n]	CO: Фиксированное задание числа оборотов 9 / n_зад._фикс. 9
r1010[0...n]	CO: Фиксированное задание числа оборотов 10 / n_зад._фикс. 10
r1011[0...n]	CO: Фиксированное задание числа оборотов 11 / n_зад._фикс. 11
r1012[0...n]	CO: Фиксированное задание числа оборотов 12 / n_зад._фикс. 12
r1013[0...n]	CO: Фиксированное задание числа оборотов 13 / n_зад._фикс. 13
r1014[0...n]	CO: Фиксированное задание числа оборотов 14 / n_зад._фикс. 14
r1015[0...n]	CO: Фиксированное задание числа оборотов 15 / n_зад._фикс. 15
r1030[0...n]	Моторпотенциометр, конфигурация / Конфигурация МОП
r1037[0...n]	Моторпотенциометр макс. число оборотов / n_макс МОП
r1038[0...n]	Моторпотенциометр мин. число оборотов / n_мин МОП
r1040[0...n]	Моторпотенциометр стартовое значение / МОП стартовое зн.
r1047[0...n]	Моторпотенциометр, время разгона / МОП время разгона
r1048[0...n]	Моторпотенциометр, время торможения / МОП время торм.
r1058[0...n]	Набор 1, задание числа оборотов / Jog 1 n_зад.
r1059[0...n]	Набор 2, задание числа оборотов / Jog 2 n_зад.

r1080[0...n]	Мин. число оборотов / $n_{\text{мин}}$
r1082[0...n]	Макс. число оборотов / $n_{\text{макс}}$
r1083[0...n]	СО: Граница числа оборотов, положительное направление вращения / $n_{\text{пред.пол.}}$
r1086[0...n]	СО: Граница числа оборотов, отрицательное направление вращения / $n_{\text{пред.отр.}}$
r1091[0...n]	Число оборотов пропуска 1 / $n_{\text{пропуск 1}}$
r1092[0...n]	Число оборотов пропуска 2 / $n_{\text{пропуск 2}}$
r1101[0...n]	Число оборотов пропуска, ширина диапазона / $n_{\text{пропуск полоса}}$
r1120[0...n]	Задатчик интенсивности, время разгона / ЗИ время разгона
r1121[0...n]	Задатчик интенсивности, время торможения / ЗИ время тормож.
r1130[0...n]	Задатчик интенсивности, начальное время сглаживания / ЗИ $t_{\text{нач сглаж.}}$
r1131[0...n]	Задатчик интенсивности, конечное время сглаживания / ЗИ $t_{\text{кон сглаж}}$
r1134[0...n]	Задатчик интенсивности, тип сглаживания / ЗИ тип сглаж.
r1135[0...n]	ВЫКЛЗ время торможения / ВЫКЛЗ $t_{\text{замедление}}$
r1136[0...n]	ВЫКЛЗ начальное время сглаживания / ЗИ ВЫКЛЗ $t_{\text{нач зак}}$
r1137[0...n]	ВЫКЛЗ конечное время сглаживания / ЗИ ВЫКЛЗ $t_{\text{кон зак}}$
r1200[0...n]	Рестарт на лету, режим работы / Рес.на лет.реж.раб
r1202[0...n]	Рестарт на лету, ток поиска / Рестарт $I_{\text{поиск}}$
r1203[0...n]	Рестарт на лету, коэффициент скорости поиска / Рес.на лет.v_по.ко
r1240[0...n]	Регулятор Vdc, конфигурация (векторное управление) / Vdcрег конф вектор
r1243[0...n]	Регулятор Vdc_max, динамический коэффициент / Vdc_max.дин.коэф.
r1245[0...n]	Регулятор Vdc_min, уровень включения (кинетическая буферизация) / Vdc_min уров.вкл
r1247[0...n]	Регулятор Vdc_min, динамич. коэффиц. (кинетическая буферизация) / Vdc_min дин.коэф.
r1249[0...n]	Регулятор Vdc_max, порог числа оборотов / Vdc_max $n_{\text{порог}}$
r1250[0...n]	Регулятор Vdc, П-усиление / Vdc_рег K_p
r1251[0...n]	Регулятор Vdc, постоянная времени интегрирования / Vdc_рег T_n
r1252[0...n]	Регулятор Vdc, время предварения / Vdc_рег $t_{\text{предв.}}$
r1255[0...n]	Регулятор Vdc_min, порог времени / Vdc_min $t_{\text{порог.}}$
r1256[0...n]	Регулятор Vdc_min, реакция (кинетическая буферизация) / Vdc_min реакция
r1257[0...n]	Регулятор Vdc_min, порог числа оборотов / Vdc_min $n_{\text{порог}}$
r1271[0...n]	Рестарт на лету макс. частота в заблокированном направлении / РнП $f_{\text{макс}} \text{напр}$
r1280[0...n]	Vdc-регулятор, конфигурация (U/f) / Vdc_рег конфиг U/f
r1283[0...n]	Регулятор Vdc_max, динамический коэффициент (U/f) / Vdc_max.дин.коэф.
r1284[0...n]	Vdc_max-регулятор порог времени (U/f) / Vdc_max $t_{\text{порог}}$
r1290[0...n]	Регулятор Vdc, П-усиление (U/f) / Vdc_рег K_p
r1291[0...n]	Регулятор Vdc, постоянная времени интегрирования (U/f) / Vdc_рег T_n
r1292[0...n]	Регулятор Vdc, время предварения (U/f) / Vdc_рег $t_{\text{предв.}}$
r1300[0...n]	Режим работы управления/регулирования / Реж.раб.упр./рег.
r1302[0...n]	Управление U/f, конфигурация / U/f конфигурация
r1310[0...n]	Постоянный пусковой ток (вольтодобавка) / $I_{\text{пуск}} (U_a)$ непр
r1311[0...n]	Постоянный пусковой ток (вольтодобавка) при разгоне / $I_{\text{пуск}} \text{разгон}$
r1312[0...n]	Постоянный пусковой ток (вольтодобавка) при запуске / $I_{\text{пуск}} \text{запуск}$
r1320[0...n]	Управление U/f, программируемая характеристика, частота 1 / Uf характер. f1
r1321[0...n]	Управление U/f, программируемая характеристика, напряжение 1 / Uf характер. U1
r1322[0...n]	Управление U/f, программируемая характеристика, частота 2 / Uf характер. f2
r1323[0...n]	Управление U/f, программируемая характеристика, напряжение 2 / Uf характер. U2
r1324[0...n]	Управление U/f, программируемая характеристика, частота 3 / Uf характер. f3
r1325[0...n]	Управление U/f, программируемая характеристика, напряжение 3 / Uf характер. U3
r1326[0...n]	Управление U/f, программируемая характеристика, частота 4 / Uf характер. f4
r1327[0...n]	Управление U/f, программируемая характеристика, напряжение 4 / Uf характер. U4
r1331[0...n]	Ограничение напряжения / $V_{\text{огранич}}$
r1334[0...n]	Управление U/f FCC компенсация пробуксовки стартовая частота / Комп.пробук.старт
r1335[0...n]	Компенсация пробуксовки, масштабирование / Комп.пробу.масштаб
r1336[0...n]	Компенсация пробуксовки, предельное значение / Комп.про.пред.знач
r1338[0...n]	Режим U/f, демпфирование резонанса, усиление / Uf рез_деммп усил.
r1340[0...n]	Частотный регулятор $I_{\text{макс}}$, П-усиление / $I_{\text{макс}} \text{рег } K_p$

r1341[0...n]	Частотный регулятор I_{max} , постоянная времени интегрирования / $I_{макс_рег}$ Tn
r1345[0...n]	Регулятор напряжения I_{max} , П-усиление / $I_{макс_U_рег}$ Kp
r1346[0...n]	Регулятор напряжения I_{max} , постоянная времени интегрирования / $I_{макс_U_рег}$ Tn
r1349[0...n]	Режим U/f, демпфирование резонанса, макс. частота / Uf рез_демф f_мак
r1351[0...n]	СО: Стояночный тормоз двигателя, стартовая частота / Тормоз f_старт
r1452[0...n]	Рег. скорости., фкт.знач.скорости вращ., время сглаживания (б/д) / n_R $n_фак$ T_g SL
r1470[0...n]	Регулятор числа оборотов, режим без датчика, П-усиление / $n_рег$ SL Kp
r1472[0...n]	Регулятор числа об., режим без датчика, пост. врем. интегрир. / $n_рег$ SL Tn
r1496[0...n]	Предупреждение ускорением, масштабирование / $a_предупр$ масшт.
r1498[0...n]	Нагрузка, момент инерции / Нагрузка M_инерция
r1517[0...n]	Момент вращения ускорения, постоянная времени сглаживания / M_ускор. T_сглаж.
r1520[0...n]	СО: Граница момента вращения, верхняя / M_макс верх
r1521[0...n]	СО: Граница момента вращения, нижняя / M_макс низ
r1524[0...n]	СО: Граница момента вращения, верхняя, масштабирование / M_макс верх масшт
r1525[0...n]	СО: Граница момента вращения, нижняя, масштабирование / M_макс низ масшт
r1530[0...n]	Граница мощности, моторная / P_макс.двиг.
r1531[0...n]	Граница мощности, генераторная / P_макс.ген.
r1553[0...n]	Граница опрокидывания, масштабирование / Гран опрок масштaб
r1560[0...n]	Блок оценки момента инерции ускоряющ.вращ.момент пороговое знач. / J_оценка M порог
r1561[0...n]	Блок оценки момента инерции время изменения инерция / J_оценка t J
r1562[0...n]	Блок оценки момента инерции время изменения нагрузка / J_оценка t нагруз.
r1563[0...n]	СО: Блок оценки момента инерции момент нагрузки полож. напр. вращ. / J_оценка M полож
r1564[0...n]	СО: Блок оценки момента инерции момент нагрузки отриц. напр. вращ. / J_оценка M отриц
r1570[0...n]	СО: Задание потока / Задание потока
r1580[0...n]	Оптимизация кпд / Оптимизация кпд
r1582[0...n]	Задание потока, время сглаживания / Зад.зн.поток.T_сгл
r1586[0...n]	Характеристика ослабления поля, масштабирование / Ослаб.поля масшт.
r1590[0...n]	Регулятор потока / Регулят. потока Kp
r1610[0...n]	Заданное значение момента вращения статическое (без датчика) / M_зад статич.
r1611[0...n]	Дополнительный момент ускорения (без датчика) / M_доп ускор
r1616[0...n]	Задание тока, время сглаживания / I_зад T_сглаж
r1730[0...n]	Isd-регулятор И-составляющая порог отключения / Isd-рег Tn откл
r1745[0...n]	Модель двиг., пороговое знач. ошибки, определение опрокидывания / Мод.дв.порог опрок
r1749[0...n]	Модель двигателя, повышение скорости переключения, без датчика / Повыш $n_перекл$ б/д
r1755[0...n]	Модель двиг., число оборотов переключения, работа без датчика / Мод.дв. $n_пер$ без д
r1764[0...n]	Модель двигателя без датчика, адаптация числа оборотов Kp / Мод.дв.б. д. n_a Kp
r1767[0...n]	Модель двигателя без датчика, адаптация числа оборотов Tn / Мод.дв без д. n_a Tn
r1780[0...n]	Модель двигателя, адаптации, конфигурация / Мод.дв.адапт.конф.
r1784[0...n]	Модель двигателя - обратная связь - масштабирование / МодДви обр св масш
r1787[0...n]	Модель двигателя, адаптация Lh, значение коррекции / Мод.дв. Lh корр.
r1800[0...n]	Частота импульсов, задание / Част.имп. задания
r1802[0...n]	Режим модулятора / Режим модулятора
r1803[0...n]	Макс. степень модуляции / Макс. ст.модуляции
r1806[0...n]	Постоянная времени фильтрации, коррекция Vdc / T_фил.Vdc_корр.
r1820[0...n]	Реверс чередования выходных фаз / Чер_вых_фаз инверс
r1959[0...n]	Круговое измерение, конфигурация / Измер.вращ.конф.
r2141[0...n]	Пороговое значение числа оборотов 1 / $n_порог.знач.$ 1
r2153[0...n]	Фильтр фактического значения числа оборотов, постоянная времени / $n_фкт_фильтр.$ T
r2156[0...n]	Задержка включения, опорное значение достигнуто / Зад.вкл опo зн дос
r2170[0...n]	Пороговое значение тока / I_порог
r2171[0...n]	Пороговое значение тока достигнуто, время задержки / I_порог дост t_зад
r2174[0...n]	Пороговое значение момента вращения 1 / M_порог.значение 1
r2194[0...n]	Пороговое значение момента вращения 2 / M_порог.знач. 2
r2195[0...n]	Использование моментов, задержка отключения / M_использ t_откл
r2201[0...n]	СО: Технологический регулятор, фиксированное значение 1 / Техн.рег.фикс.зн.1

p2202[0...n]	СО: Технологический регулятор, фиксированное значение 2 / Техн.рег.фикс.зн.2
p2203[0...n]	СО: Технологический регулятор, фиксированное значение 3 / Техн.рег.фикс.зн.3
p2204[0...n]	СО: Технологический регулятор, фиксированное значение 4 / Техн.рег.фикс.зн.4
p2205[0...n]	СО: Технологический регулятор, фиксированное значение 5 / Техн.рег.фикс.зн.5
p2206[0...n]	СО: Технологический регулятор, фиксированное значение 6 / Техн.рег.фикс.зн.6
p2207[0...n]	СО: Технологический регулятор, фиксированное значение 7 / Техн.рег.фикс.зн.7
p2208[0...n]	СО: Технологический регулятор, фиксированное значение 8 / Техн.рег.фикс.зн.8
p2209[0...n]	СО: Технологический регулятор, фиксированное значение 9 / Техн.рег.фикс.зн.9
p2210[0...n]	СО: Технологический регулятор, фиксированное значение 10 / Тех.рег.фикс.зн.10
p2211[0...n]	СО: Технологический регулятор, фиксированное значение 11 / Тех.рег.фикс.зн.11
p2212[0...n]	СО: Технологический регулятор, фиксированное значение 12 / Тех.рег.фикс.зн.12
p2213[0...n]	СО: Технологический регулятор, фиксированное значение 13 / Тех.рег.фикс.зн.13
p2214[0...n]	СО: Технологический регулятор, фиксированное значение 14 / Тех.рег.фикс.зн.14
p2215[0...n]	СО: Технологический регулятор, фиксированное значение 15 / Тех.рег.фикс.зн.15
p2216[0...n]	Технологический регулятор, фиксированное значение, метод выбора / Тех.рег.фикс.зн.выб
p2230[0...n]	Технологический регулятор, моторпотенциометр, конфигурация / Тех_рег МОП конфиг
p2237[0...n]	Технол. регулятор, моторпотенциометр, макс. значение / Тех_рег МОП макс.
p2238[0...n]	Технологический регулятор, моторпотенциометр, мин. значение / Тех_рег МОП мин.
p2240[0...n]	Технол. регулятор, моторпотенциометр, стартовое значение / Тех_рег МОП старт
p2247[0...n]	Технологический регулятор, моторпотенциометр, время разгона / Тех_рег МОП t_разг
p2248[0...n]	Технол. регулятор, моторпотенциометр, время торможения / Тех_рег МОП t_торм
p2900[0...n]	СО: Фиксированное значение 1 [%] / Фикс.знач.1 [%]
p2901[0...n]	СО: Фиксированное значение 2 [%] / Фикс.знач. 2 [%]
p2930[0...n]	СО: Фиксированное значение М [Нм] / Фикс.знач. М [Нм]
p3233[0...n]	Фильтр фактического знач. момента вращения, постоянная времени / М_фкт_фильтр Т
p3320[0...n]	Лопастная машины, мощность, точка 1 / Турбомашина P1
p3321[0...n]	Лопастная машины, скорость, точка 1 / Турбомашина p1
p3322[0...n]	Лопастная машины, мощность, точка 2 / Турбомашина P2
p3323[0...n]	Лопастная машины, скорость, точка 2 / Турбомашина p2
p3324[0...n]	Лопастная машины, мощность, точка 3 / Турбомашина P3
p3325[0...n]	Лопастная машины, скорость, точка 3 / Турбомашина p3
p3326[0...n]	Лопастная машины, мощность, точка 4 / Турбомашина P4
p3327[0...n]	Лопастная машины, скорость, точка 4 / Турбомашина p4
p3328[0...n]	Лопастная машины, мощность, точка 5 / Турбомашина P5
p3329[0...n]	Лопастная машины, скорость, точка 5 / Турбомашина p5
p3856[0...n]	Комбинир., тормозной ток / Смеш. I_тормож
g3925[0...n]	Идентификации, заключительная индикация / Идент.заключ.индик
g3927[0...n]	Идентификация данных двигателя, управляющее слово / ID двигателя STW
g3928[0...n]	Круговое измерение, конфигурация / Измер.вращ.конф.
g3929[0...n]	Идент. данных двигателя, модулированное формирование напряжения / MotID U_форм модуль
p5300[0...n]	Выбор автоматической подстройки / Выбор автом.подстр
p5301[0...n]	Настройка одной кнопкой конфигурация / ОВТ конфиг
p5302[0...n]	Онлайновая настройка конфигурация / ОН конфиг

2.3.3

Наборы данных двигателя (Motor Data Set, MDS)

Product: SINAMICS G120C, Version: 4702900, Language: rus, Type: MDS

p0133[0...n]	Конфигурация двигателя / Конфиг. двигателя
p0300[0...n]	Выбор типа двигателя / Выбор типа двиг.
p0301[0...n]	Выбор кодового номера двигателя / Выбор кода двигат.
p0304[0...n]	Номинальное напряжение двигателя / U_ном. двигателя
p0305[0...n]	Номинальный ток двигателя / I_ном. двигателя

r0306[0...n]	Кол-во подключенных параллельно двигателей / Кол-во двиг.
r0307[0...n]	Ном. мощность двигателя / P_ном. двигателя
r0308[0...n]	Ном. коэффициент мощности двигателя / Ном.кос.фи двиг.
r0309[0...n]	Ном. кпд двигателя / Ном. КПД двигателя
r0310[0...n]	Ном. частота двигателя / f_ном. двиг.
r0311[0...n]	Номинальная скорость двигателя / n_ном. двиг.
r0312[0...n]	Номинальный момент двигателя / M_ном. двиг.
r0316[0...n]	Постоянная момента вращения двигателя / Двиг. kT
r0320[0...n]	Ном. ток подмагничивания/ток короткого замыкания двигателя / Двиг.ном.Иподмагн.
r0322[0...n]	Макс. число оборотов двигателя / n_макс. двиг.
r0323[0...n]	Макс. ток двигателя / I_макс двигателя
r0325[0...n]	Ток идентификации положения полюса двигателя, 1-ая фаза / Дв.ИД пол.1 1-фаза
r0329[0...n]	Ток идентификации положения полюса двигателя / Дв. PolID ток
r0330[0...n]	Ном. пробуксовка двигателя / Ном. пробукс.двиг.
r0331[0...n]	Актуальный ток возбуждения/ток короткого замыкания двигателя / Дв.Инамаг.ном.акт.
r0333[0...n]	Номинальный момент двигателя / Двиг. M_ном.
r0335[0...n]	Тип охлаждения двигателя / Тип охл.двигателя
r0341[0...n]	Момент инерции двигателя / Двиг. M_инерц.
r0342[0...n]	Соотношение момента инерции, общее к двигателю / Соотн.инерц.двиг.
r0344[0...n]	Масса двигателя (для температурной модели двигателя) / Масса дв.темп.мод.
r0345[0...n]	Ном. время запуска двигателя / Ном. вр.зап.двиг.
r0346[0...n]	Время нарастания возбуждения двигателя / Двиг. t_возбужд.
r0347[0...n]	Время развозбуждения двигателя / Двиг. t_развозб.
r0350[0...n]	Холодное сопротивление статора двигателя / Двиг.R_статор хол.
r0352[0...n]	Сопротивление кабеля / R_кабель
r0354[0...n]	Сопротивление ротора двигателя холодное / Двиг R_L холод
r0356[0...n]	Паразитная индуктивность статора двигателя / Двиг. L_параз.инд.
r0357[0...n]	Индуктивность статора двигателя, ось d / Двиг L_стат d
r0358[0...n]	Паразитная индуктивность ротора двигателя / Двиг L_Lпаразит
r0360[0...n]	Основная индуктивность двигателя / Двиг. Lh
r0362[0...n]	Характеристика насыщения двигателя - поток 1 / Насыщ.двиг.поток 1
r0363[0...n]	Характеристика насыщения двигателя - поток 2 / Насыщ.двиг.поток 2
r0364[0...n]	Характеристика насыщения двигателя - поток 3 / Насыщ.двиг.поток 3
r0365[0...n]	Характеристика насыщения двигателя - поток 4 / Насыщ.двиг.поток 4
r0366[0...n]	Характеристика насыщения двигателя - I_намагн 1 / Насыщ.двиг.I_маг.1
r0367[0...n]	Характеристика насыщения двигателя - I_намагн 2 / Насыщ.двиг.I_маг.2
r0368[0...n]	Характеристика насыщения двигателя - I_намагн 3 / Насыщ.двиг.I_маг.3
r0369[0...n]	Характеристика насыщения двигателя - I_намагн 4 / Насыщ.двиг.I_маг.4
r0382[0...n]	Основная индуктивность двигателя преобразованная / Двиг L_N преобраз.
r0384[0...n]	Пост. времени ротора двигателя/пост. времени демпфирования оси d / Двиг.T_рот./T_Dd
r0386[0...n]	Постоянная времени рассеивания статора двигателя / Двиг.T_рас.статора
r0395[0...n]	Актуальное сопротивление статора / R_статор акт.
r0396[0...n]	Актуальное сопротивление ротора / R_ротор акт.
r0601[0...n]	Датчик температуры двигателя, тип датчика / Датч.темп.двиг.тип
r0604[0...n]	Тепл_мод_двиг 2/KTY порог предупреждения / Мод 2/KTY пор.пред
r0605[0...n]	Тепл_мод_двиг 1/2 порог / Мод 1/2 порог
r0610[0...n]	Перегрев двигателя, реакция / Реа.на перег.двиг.
r0611[0...n]	Модель двигателя I2t температурная постоянная времени / I2t мод_двиг T
r0612[0...n]	Тепл_мод_двиг активация / Тепл_мод_двиг акт
r0614[0...n]	Тепловая адаптация сопротивления коэффициент понижения / Тепл R_адапт пониж
r0615[0...n]	Тепл_модель_двигателя 1 (I2t) порог ошибки / I2t порог ошибки
r0620[0...n]	Термическая адаптация сопротивления статора и ротора / Адапт.темп.двиг.R
r0621[0...n]	Идентификация сопротивления статора после повторного включения / Rст_идент рестарт
r0622[0...n]	Время нараст. возбужд. двиг. для Rs после повтор. включения / t_возбужд. Rs_id
r0625[0...n]	Двигатель, температура окружающей среды при вводе в эксплуатацию / Двиг. T_внешн.

r0632[0...n]	Тепл_мод_двиг температура обмотки статора / Мод Т_обмотка
r0637[0...n]	Q-поток, градиент потока, насыщенный / PSIQ градиен НАСЫЩ
r0826[0...n]	Переключение двигателя, номер двигателя / Перек.двиг.№ двиг.
r1231[0...n]	Торможение на постоянном токе, конфигурация / DCBRK конфиг
r1232[0...n]	Торможение на постоянном токе - тормозной ток / DCBRK I_тормоз
r1233[0...n]	Торможение на постоянном токе - продолжительность / DCBRK продолж.
r1234[0...n]	Торможение на постоянном токе - пусковая частота вращения / DCBRK n_старт
r1909[0...n]	Идентификация данных двигателя, управляющее слово / ID двигателя STW
r1980[0...n]	PollID метод / PollID метод
r3926[0...n]	Формирование напряжения, переменное, амплитуда базового напряж. / U_форм перем база
r5398[0...n]	Мод_темп_двиг 3 порог предупреждения образ r5390 / Предупр обр r5390
r5399[0...n]	Мод_темп_двиг 3 порог ошибки образ r5391 / Ошибка обр r5391

2.3.4 Блоки данных силовой части (Power unit Data Set)

Product: SINAMICS G120C, Version: 4702900, Language: rus, Type: PDS

r0124[0...n]	CU обнаружение через светодиод / CU обнаружение LED
r0201[0...n]	Кодовый номер силовой части / LT кодовый номер
r0204[0...n]	Силовая часть, аппаратные свойства / LT свойства HW

2.3.5 Блоки данных датчика (Encoder Data Set, EDS)

Product: SINAMICS G120C, Version: 4702900, Language: rus, Type: EDS

r0422[0...n]	Абсолютный линейный датчик, разрешение шагов измерения / Дат.абс.шаг.изм.
--------------	---

2.4 Параметры ВІСО (коннекторы/бинекторы)

2.4.1 Входные бинекторы (Binector Input, BI)

Product: SINAMICS G120C, Version: 4702900, Language: rus, Type: BI

r0730	BI: CU источник сигнала для клеммы DO 0 / CU ист.сигн. DO 0
r0731	BI: CU источник сигнала для клеммы DO 1 / CU ист.сигн. DO 1
r0782[0...1]	BI: CU аналоговые выходы, инверсия, источник сигнала / CU АО инв.ист+сигн
r0806	BI: Блокировать приоритет управления / Блокир. PсCtrl
r0810	BI: Командный блок данных, выбор CDS бит 0 / Выбор CDS бит 0
r0820[0...n]	BI: Выбор блока данных привода DDS бит 0 / Выбор DDS бит 0
r0840[0...n]	BI: ВКЛ / ВЫКЛ (ВЫКЛ1) / ВКЛ / ВЫКЛ (ВЫКЛ1)
r0844[0...n]	BI: Нет выбега/выбег (ВЫКЛ2) источник сигнала 1 / ВЫКЛ2 ист_сигн 1
r0845[0...n]	BI: Нет выбега/выбег (ВЫКЛ2) источник сигнала 2 / ВЫКЛ2 ист_сигн 2
r0848[0...n]	BI: Нет выбега/выбег (ВЫКЛ3) источник сигнала 1 / ВЫКЛ3 ист_сигн 1
r0849[0...n]	BI: Нет выбега/выбег (ВЫКЛ3) источник сигнала 2 / ВЫКЛ3 ист_сигн 2
r0852[0...n]	BI: Разрешить работу/блокировать работу / Разрешить работу
r0854[0...n]	BI: Управление через PLC/нет управления через PLC / Управ.через PLC
r0855[0...n]	BI: Обязательно отпустить стояночный тормоз / Обяз.отп.стоя.тор.
r0856[0...n]	BI: Разрешить регулятор числа оборотов / Разрешить n_per
r0858[0...n]	BI: Обязательно включить стояночный тормоз / Обяз.вкл.стоя.тор.
r1020[0...n]	BI: Выбор фиксированного задания числа оборотов, бит 0 / n_зад_фикс. бит 0
r1021[0...n]	BI: Выбор фиксированного задания числа оборотов, бит 1 / n_зад_фикс. бит 1
r1022[0...n]	BI: Выбор фиксированного задания числа оборотов, бит 2 / n_зад_фикс. бит 2
r1023[0...n]	BI: Выбор фиксированного задания числа оборотов, бит 3 / n_зад_фикс. бит 3
r1035[0...n]	BI: Моторпотенциометр задание выше / МОП выше
r1036[0...n]	BI: Моторпотенциометр задание ниже / МОП ниже
r1043[0...n]	BI: Моторпотенциометр применить уставку / МОП прим.уст.знач.
r1055[0...n]	BI: Набор, бит 0 / Набор, бит 0
r1056[0...n]	BI: Набор, бит 1 / Набор, бит 1
r1110[0...n]	BI: Блокировать отрицательное направление / Блок.отр.направл.
r1111[0...n]	BI: Блокировать положительное направление / Блок.пол.направл.
r1113[0...n]	BI: Инверсия задания / Инв.задания
r1140[0...n]	BI: Разрешить задатчик интенсивности/блокир. задатчик интенсивности / Разрешить ЗИ
r1141[0...n]	BI: Продолж.задатчик интенсивности/заморозить задатчик интенсивности / ЗИ продолжить
r1142[0...n]	BI: Разрешить задание/блокировать задание / Разреш. задание
r1201[0...n]	BI: Рестарт на лету, разрешение, источник сигнала / Рест.на лет_раз_ис
r1230[0...n]	BI: Торможение постоянным током, активация / DC-торм акт
r1502[0...n]	BI: Заморозить блок оценки момента инерции / J_блок оцен. замор
r2080[0...15]	BI: Бинекторно-коннекторный преобразователь, слово состояния 1 / Бин/кон ZSW1
r2103[0...n]	BI: 1-ое квитирование ошибок / 1-ое квитирование
r2104[0...n]	BI: 2-ое квитирование ошибок / 2-ое квитирование
r2106[0...n]	BI: Внешняя ошибка 1 / Внешняя ошибка 1
r2112[0...n]	BI: Внешнее предупреждение 1 / Внешн.предупрежд.1
r2200[0...n]	BI: Технологический регулятор, разрешение / Техн.рег.разреш.
r2220[0...n]	BI: Технологический регулятор, выбор фиксированного значения, бит 0 / Тех.рег.выбор бит0
r2221[0...n]	BI: Технологический регулятор, выбор фиксированного значения, бит 1 / Тех.рег.выбор бит1
r2222[0...n]	BI: Технологический регулятор, выбор фиксированного значения, бит 2 / Тех.рег.выбор бит2
r2223[0...n]	BI: Технологический регулятор, выбор фиксированного значения, бит 3 / Тех.рег.выбор бит3
r2235[0...n]	BI: Технол. регулятор, моторпотенциометр, задание выше / Тех_рег МОП выше
r2236[0...n]	BI: Технол. регулятор, моторпотенциометр, задание ниже / Тех_рег МОП ниже
r2286[0...n]	BI: Технологический регулятор, остановить интегратор / Тех.рег_интег стоп
r3330[0...n]	BI: 2/3-проводное управление команда 1 / 2/3-провод ком 1

p3331[0...n]	ВІ: 2/3-проводное управление команда 2 / 2/3-провод ком 2
p3332[0...n]	ВІ: 2/3-проводное управление команда 3 / 2/3-провод ком 3
p5614	ВІ: Ре установить блокировку включения, источник сигнала / Ре блок_вкл ист_с
p8785	ВІ: CAN слово состояния, бит 8 / Слово сост_бит 8
p8786	ВІ: CAN слово состояния, бит 14 / Слово сост_бит 14
p8787	ВІ: CAN слово состояния, бит 15 / Слово сост_бит 15

2.4.2 Входные коннекторы (Connector Input, CI)

Product: SINAMICS G120C, Version: 4702900, Language: rus, Type: CI

p0771[0...1]	CI: CU аналоговые выходы, источник сигнала / CU АО ист_сигн.
p1044[0...n]	CI: Моторпотенциометр, уставка / МОП установ.зн.
p1070[0...n]	CI: Главное задание / Главное задание
p1071[0...n]	CI: Главное задание, масштабирование / Гл.задание масштаб
p1075[0...n]	CI: Доп. задание / Дополн. задание
p1076[0...n]	CI: Доп. задание, масштабирование / Доп.задание маш.
p1106[0...n]	CI: Минимальная частота вращения, источник сигнала / n_мин ист_сигн
p1138[0...n]	CI: ЗИ время разгона масштабирование / ЗИ t_разгон машт
p1139[0...n]	CI: ЗИ время торможения масштабирование / ЗИ t_тормоз машт
p1330[0...n]	CI: Управление U/f, независимое значение напряжения / Uf U_зад.незав.
p1352[0...n]	CI: Стояночный тормоз двигателя, пусковая частота, источник сигнала / Тормоз f_старт
p1475[0...n]	CI: Регул.част.вращ.,уставки момента вращ. для стоян.тор.двигателя / n_рег M_уст.зн MHB
p1511[0...n]	CI: Дополнительный момент вращения 1 / M_доп. 1
p1522[0...n]	CI: Граница момента вращения, верхняя / M_макс верх
p1523[0...n]	CI: Граница момента вращения, нижняя / M_макс низ
p1552[0...n]	CI: Граница момента вращения, верхняя, масштабирование без смещения / M_max в мас б смещ
p1554[0...n]	CI: Граница момента вращения, нижняя, масштабирование без смещения / M_max н мас б смещ
p2016[0...3]	CI: IBN-SS USS PZD передать слово / IBN USS перед слов
p2051[0...13]	CI: PROFIdrive данные процесса, отправить, слово / Дан.пр.отпр слово
p2061[0...12]	CI: PROFIdrive PZD передать двойное слово / PZD передать DW
p2099[0...1]	CI: Коннекторно-бинекторный преобразователь, источник сигнала / Кон/бин ист.сигн.
p2253[0...n]	CI: Технологический регулятор, задание 1 / Тех_рег задание 1
p2254[0...n]	CI: Технологический регулятор, задание 2 / Тех_рег задание2
p2264[0...n]	CI: Технологический регулятор, фактическое значение / Тех_рег факт.знач.
p2289[0...n]	CI: Технологический регулятор, сигнал предупреждения / Тех_рег сигн_преду
p2296[0...n]	CI: Технологический регулятор, выход, масштабирование / Тех_рег выход маш
p2297[0...n]	CI: Технологический регулятор макс. ограничение источник сигналов / Тех_рег мак ог и с
p2298[0...n]	CI: Технологический регулятор мин. ограничение источник сигналов / Тех_рег мин ог и с
p2299[0...n]	CI: Технологический регулятор, ограничение, смещение / Тех_рег огр смещ
p8746[0...15]	CI: CAN свободные PZD передаваемые объекты 16 бит / Своб PZD перед 16
p8748[0...7]	CI: CAN свободные PZD передаваемые объекты 32 бит / Своб PZD перед 32

2.4.3 Выходные бинекторы (Binector Output, BO)

Product: SINAMICS G120C, Version: 4702900, Language: rus, Type: BO

r0751.0...9	BO: CU аналоговые входы - слово состояния / CU AI слово сост.
r0785.0...1	BO: CU аналоговые выходы, слово состояния / CU AO ZSW
r0807.0	BO: Приоритет управления активен / PсCtrl активен

r1025.0	VO: Постоянное задание скорости, состояние / n_зад_пост сост
r2043.0...2	VO: PROFdrive PZD состояние / PD PZD состояние
r2090.0...15	VO: PROFdrive, данные процесса1, получить побитово / Дан.пр1 пол побит
r2091.0...15	VO: PROFdrive, данные процесса2, получить побитово / Дан.пр2 пол побит
r2092.0...15	VO: PROFdrive, данные процесса3, получить побитово / Дан.пр3 пол побит
r2093.0...15	VO: PROFdrive, данные процесса4, получить побитово / Дан.пр4 пол побит
r2094.0...15	VO: Коннекторно-бинекторный преобразователь, бинекторный выход / Кон/бин выход
r2095.0...15	VO: Коннекторно-бинекторный преобразователь, бинекторный выход / Кон/бин выход

2.4.4 Выходные коннекторы (Connector Output, CO)

Product: SINAMICS G120C, Version: 4702900, Language: rus, Type: CO

r0021	CO: Фактическое значение числа оборотов, сглаженное / n_фкт сглаж.
r0025	CO: Сглаженное выходное напряжение / U_вых.сглаж.
r0026	CO: Напряжение промежуточного контура сглаженное / Vdc сглаж.
r0027	CO: Фактическое значение тока, величина сглаженная / I_фкт сглаж.
r0032	CO: Сглаженное фактическое значение эфф. мощности / P_акт._фкт сглаж.
r0034	CO: Тепловая нагрузка двигателя / Тепл.нагр.двиг.
r0035	CO: Температура двигателя / Темпер. двигателя
r0036	CO: Перегрузка силовой части I2t / Перегр.сил.час.I2t
r0037[0...19]	CO: Силовая часть, температуры / PU температуры
r0060	CO: Задание числа оборотов до фильтра задания / n_зад.перед фильт.
r0062	CO: Задание скорости после фильтра / n_зад.после фильт.
r0063[0...2]	CO: Фактическое значение числа оборотов / n_фкт
r0064	CO: Рассогласование регулирования регулятора числа оборотов / n_reg расс.рег.
r0066	CO: Выходная частота / f_вых.
r0067	CO: Макс. выходной ток / I_вых.макс.
r0068[0...1]	CO: Фактическое значение тока, величина / I_фкт
r0069[0...6]	CO: Фазный ток, фактическое значение / I_фаза фкт.знач.
r0070	CO: Напряжение промежуточного контура, фактическое значение / Vdc фкт.знач.
r0072	CO: Выходное напряжение / Выходное напряж.
r0074	CO: Глубина модуляции / Глубина модуляции
r0075	CO: Задание тока, полеобразующее / Id_зад.
r0076	CO: Фактическое значение реактивного тока, полеобразующее / Id_фкт
r0077	CO: Задание тока, моментобразующее / Iq_зад
r0078	CO: Фактическое значение тока, моментобразующее / Iq_фкт
r0079	CO: Зад. знач. момента вращения / M_зад.
r0080[0...1]	CO: Фактическое значение момента / M_фкт
r0081	CO: Использование моментов / M_использ.
r0082[0...2]	CO: Фактическое значение активной мощности / P_фкт
r0083	CO: Задание потока / Задание потока
r0084[0...1]	CO: Фактическое значение потока / Факт.знач.потока
r0087	CO: Фактическое значение коэффициента мощности / Косинус фи фкт
r0289	CO: Силовая часть, макс. выходной ток / LT I_вых.макс.
r0752[0...1]	CO: CU аналоговые входы, актуальное входное напряжение/ток / CU AI U/I_акт вход
r0755[0...1]	CO: CU аналоговые входы, актуальное значение в процентах / CU AI значение в %
r0944	CO: Счетчик изменения буфера ошибок / Изм.буфера ошибок
r1001[0...n]	CO: Фиксированное задание числа оборотов 1 / n_зад._фикс. 1
r1002[0...n]	CO: Фиксированное задание числа оборотов 2 / n_зад._фикс. 2
r1003[0...n]	CO: Фиксированное задание числа оборотов 3 / n_зад._фикс. 3
r1004[0...n]	CO: Фиксированное задание числа оборотов 4 / n_зад._фикс. 4
r1005[0...n]	CO: Фиксированное задание числа оборотов 5 / n_зад._фикс. 5
r1006[0...n]	CO: Фиксированное задание числа оборотов 6 / n_зад._фикс. 6

p1007[0...n]	СО: Фиксированное задание числа оборотов 7 / n_зад_фикс. 7
p1008[0...n]	СО: Фиксированное задание числа оборотов 8 / n_зад_фикс. 8
p1009[0...n]	СО: Фиксированное задание числа оборотов 9 / n_зад_фикс. 9
p1010[0...n]	СО: Фиксированное задание числа оборотов 10 / n_зад_фикс. 10
p1011[0...n]	СО: Фиксированное задание числа оборотов 11 / n_зад_фикс. 11
p1012[0...n]	СО: Фиксированное задание числа оборотов 12 / n_зад_фикс. 12
p1013[0...n]	СО: Фиксированное задание числа оборотов 13 / n_зад_фикс. 13
p1014[0...n]	СО: Фиксированное задание числа оборотов 14 / n_зад_фикс. 14
p1015[0...n]	СО: Фиксированное задание числа оборотов 15 / n_зад_фикс. 15
r1024	СО: Эффективное фиксированное задание числа оборотов / n_зад_фикс. акт.
r1045	СО: Моторпотенциометр, задание числа об. перед ЗИ / МОП n_зад доЗИ
r1050	СО: Моторпотенциометр, задание после задатчика интенсивности / МОП зад. после ЗИ
r1073	СО: Главное задание, эффективное / Гл. задание эфф.
r1077	СО: Доп. задание, эффективное / Доп. задание эфф.
r1078	СО: Общее задание, эффективное / Общ. задание эфф.
p1083[0...n]	СО: Граница числа оборотов, положительное направление вращения / n_пред. пол.
r1084	СО: Граница числа оборотов, положительное действие / n_пред. пол. эфф.
p1086[0...n]	СО: Граница числа оборотов, отрицательное направление вращения / n_пред. отр.
r1087	СО: Граница числа оборотов, отрицательное действие / n_пред. отр. эфф.
r1112	СО: Задание числа оборотов, после мин. ограничения / n_зад. n. мин_огр
r1114	СО: Задание после ограничения направления / Задание после огр.
r1119	СО: Задатчик интенсивности, задание на входе / ЗИ задание на вх.
r1149	СО: Задатчик интенсивности, ускорение / ЗИ ускорение
r1150	СО: Задатч. интенс-ти, задание числа оборотов на выходе / ЗИ n_зад на вых.
r1170	СО: Регулятор числа оборотов, задание, сумма / n_рег задан. сумма
r1258	СО: Регулятор Vdc, выход / Vdc_рег выход
r1298	СО: Регулятор Vdc, выход (U/f) / Vdc_рег выход
r1337	СО: Компенсация пробуксовки, фактическое значение / Комп. проб. фак. знач
r1343	СО: Частотный регулятор I_max, частотный выход / I_max_рег f_выход
r1348	СО: Управление U/f коэффициент Eсо фактическое значение / U/f коэф Eсо фкт. зн
p1351[0...n]	СО: Стояночный тормоз двигателя, стартовая частота / Тормоз f_старт
r1438	СО: Регулятор числа оборотов, задание числа оборотов / n_рег n_зад
r1445	СО: Фактическое значение числа оборотов, сглаженное / n_фкт сглаж.
r1482	СО: Регулятор числа оборотов, выход момента вращения И / n_рег И-М_выход
r1493	СО: Общий момент инерции, масштабированный / M_инерц. общ. масшт.
r1508	СО: Задание момента вращения перед дополнительным моментом / M_зад перед M_доп
r1516	СО: Дополнительный момент вращения и момент ускорения / M_доп. + M_ускор.
p1520[0...n]	СО: Граница момента вращения, верхняя / M_max верх
p1521[0...n]	СО: Граница момента вращения, нижняя / M_max низ
p1524[0...n]	СО: Граница момента вращения, верхняя, масштабирование / M_max верх масшт
p1525[0...n]	СО: Граница момента вращения, нижняя, масштабирование / M_max низ масшт
r1526	СО: Граница момента вращения, верхняя, без смещения / M_max верх без см
r1527	СО: Граница момента вращения, нижняя, без смещения / M_max низ без см.
r1538	СО: Граница момента вращения, верхняя эффективная / M_max эфф. верх.
r1539	СО: Граница момента вращения, нижняя эффективная / M_max эфф. низ
r1547[0...1]	СО: Граница моментов вращения для выхода регулятора тока / M_max выход n_рег
p1563[0...n]	СО: Блок оценки момента инерции момент нагрузки полож. напр. вращ. / J_оценка М полож
p1564[0...n]	СО: Блок оценки момента инерции момент нагрузки отриц. напр. вращ. / J_оценка М отриц
p1570[0...n]	СО: Задание потока / Задание потока
r1598	СО: Общее задание потока / Общ. задание потока
r1732[0...1]	СО: Задание продольного напряжения / U_прод_зад
r1733[0...1]	СО: Заданное значения поперечного напряжения / U_попереч_зад
r1801[0...1]	СО: Частота импульсов / Частота импульсов
r2050[0...11]	СО: PROFIdrive данные процесса, принять, слово / Дан. пр. прин слово
r2060[0...10]	СО: PROFIdrive PZD получить двойное слово / PZD получить DW

r2089[0...4]	CO: Бинекторно-коннекторный преобразователь, отправить слово сост. / Бин/кон отпр. ZSW
r2120	CO: Сумма изменений буфера ошибок и предупреждений / Сумма измен.буфера
r2131	CO: Актуальный код ошибки / Акт. код ошибки
r2132	CO: Актуальный код предупреждения / Акт. код предупреж
r2169	CO: Фактическое значение числа оборотов сглаженное, сообщения / n_фкт сглаж сообщ.
r2201[0...n]	CO: Технологический регулятор, фиксированное значение 1 / Техн.рег.фикс.зн.1
r2202[0...n]	CO: Технологический регулятор, фиксированное значение 2 / Техн.рег.фикс.зн.2
r2203[0...n]	CO: Технологический регулятор, фиксированное значение 3 / Техн.рег.фикс.зн.3
r2204[0...n]	CO: Технологический регулятор, фиксированное значение 4 / Техн.рег.фикс.зн.4
r2205[0...n]	CO: Технологический регулятор, фиксированное значение 5 / Техн.рег.фикс.зн.5
r2206[0...n]	CO: Технологический регулятор, фиксированное значение 6 / Техн.рег.фикс.зн.6
r2207[0...n]	CO: Технологический регулятор, фиксированное значение 7 / Техн.рег.фикс.зн.7
r2208[0...n]	CO: Технологический регулятор, фиксированное значение 8 / Техн.рег.фикс.зн.8
r2209[0...n]	CO: Технологический регулятор, фиксированное значение 9 / Техн.рег.фикс.зн.9
r2210[0...n]	CO: Технологический регулятор, фиксированное значение 10 / Тех.рег.фикс.зн.10
r2211[0...n]	CO: Технологический регулятор, фиксированное значение 11 / Тех.рег.фикс.зн.11
r2212[0...n]	CO: Технологический регулятор, фиксированное значение 12 / Тех.рег.фикс.зн.12
r2213[0...n]	CO: Технологический регулятор, фиксированное значение 13 / Тех.рег.фикс.зн.13
r2214[0...n]	CO: Технологический регулятор, фиксированное значение 14 / Тех.рег.фикс.зн.14
r2215[0...n]	CO: Технологический регулятор, фиксированное значение 15 / Тех.рег.фикс.зн.15
r2224	CO: Технологический регулятор, фиксированное значение активно / Тех.рег.фикс.зн акт
r2245	CO: Технологический регулятор, МОП, задание до ЗИ / Тех_рег МОП до ЗИ
r2250	CO: Технологический регулятор, МОП, задание после ЗИ / Тех_рег МОП пос ЗИ
r2260	CO: Технол. регулятор, задание после задатчика интенсивности / Тех_рег зад посЗИ
r2266	CO: Технологический регулятор, фактическое значение после фильтра / Тех_рег фак.з.п.ф.
r2272	CO: Технологический регулятор, фактическое значение масштабированное / Тех.рег_фкт.зн мас
r2273	CO: Технологический регулятор, ошибка / Тех_рег ошибка
r2291	CO: Технологический регулятор, макс. ограничение / Тех_рег макс огран
r2292	CO: Технологический регулятор, мин. ограничение / Тех_рег мин огран
r2294	CO: Технологический регулятор, выходной сигнал / Тех_рег вых.сигнал
r2295	CO: Технологический регулятор, выход, масштабирование / Тех_рег выход масш
r2344	CO: Технологический регулятор - последнее задание скорости (сглаж.) / Тех_рег n_зад_сгла
r2900[0...n]	CO: Фиксированное значение 1 [%] / Фикс.знач.1 [%]
r2901[0...n]	CO: Фиксированное значение 2 [%] / Фикс.знач. 2 [%]
r2902[0...14]	CO: Фиксированные значения [%] / Фикс. значения [%]
r2930[0...n]	CO: Фиксированное значение M [Нм] / Фикс.знач. M [Нм]
r8745[0...15]	CO: CAN свободные PZD принимаемые объекты 16 бит / Своб PZD прин 16
r8747[0...7]	CO: CAN свободные PZD принимаемые объекты 32 бит / Своб PZD прин 32
r8762	CO: CAN режим работы индикация / Режим раб индикац
r8784	CO: CAN слово состояния / Слово состояния
r8792[0]	CO: CAN Velocity Mode I16 задание / Vel Mod I16 зад
r8796[0]	CO: CAN профиль Velocity Mode I32 заданные значения / Пр Vel Mo I32 зад
r8797[0]	CO: CAN Profile Torque Mode I16 заданные значения / Пр Tq Mod I16 зад

2.4.5 Выходные коннекторы/бинекторы (Connector/Binector Output, CO/BO)

Product: SINAMICS G120C, Version: 4702900, Language: rus, Type: CO/BO

r0046.0...31	CO/BO: Отсутствуют разрешения / Отсут. разрешения
r0050.0...1	CO/BO: Действует командный блок данных CDS / CDS активен
r0051.0	CO/BO: Действует блок данных привода DDS / Действ. DDS
r0052.0...15	CO/BO: Слово состояния 1 / Слово сост. ZSW 1

r0053.0...11	CO/BO: Слово состояния 2 / Слово сост. ZSW 2
r0054.0...15	CO/BO: Управляющее слово 1 / Управ. слово STW 1
r0055.0...15	CO/BO: Доп. управляющее слово / Доп. STW
r0056.0...15	CO/BO: Слово состояния, управление / ZSW регулятора
r0722.0...11	CO/BO: CU цифровые входы состояние / CU DI состояние
r0723.0...11	CO/BO: CU цифровые входы состояние с инверсией / CU DI сост.инверс.
r0835.2...8	CO/BO: Переключение блока данных слово состояния / DDS_ZSW
r0836.0...1	CO/BO: Командный блок данных CDS выбран / CDS выбран
r0837.0	CO/BO: Блок данных привода DDS выбран / DDS выбран
r0898.0...14	CO/BO: Управляющее слово, цикловое ПУ / STW цикловое ПУ
r0899.0...13	CO/BO: Слово состояния циклового ПУ / ZSW цикловое ПУ
r1198.0...15	CO/BO: Управляющее слово, канал задания / STW канал задания
r1239.8...13	CO/BO: Торможение на постоянном токе, слово состояния / DCBRK ZSW
r1406.4...15	CO/BO: Управляющее слово, регулятор числа оборотов / STW n_per
r1407.0...23	CO/BO: Слово состояния, регулятор числа оборотов / ZSW n_per
r1408.0...14	CO/BO: Слово состояния, регулятор тока / ZSW I_per
r1838.0...15	CO/BO: Управляющий кадр, слово состояния 1 / Управл.кадр ZSW1
r2129.0...15	CO/BO: Ошибки/предупреждения запускающий сигнал / О/п запуск.сигнал
r2135.12...15	CO/BO: Слово состояния ошибок/предупреждений 2 / ZSW ошиб/пред 2
r2138.7...15	CO/BO: Управляющее слово ошибок/предупреждений / STW ошиб/предупр
r2139.0...15	CO/BO: Слово состояния ошибок/предупреждений 1 / ZSW ошиб/пред 1
r2197.0...13	CO/BO: Слово состояния, контроля 1 / ZSW контроля 1
r2198.0...13	CO/BO: Слово состояния, контроля 2 / ZSW контроля 2
r2199.0...11	CO/BO: Слово состояния, контроля 3 / ZSW контроля 3
r2225.0	CO/BO: Технологический регулятор, выбор пост. значения, слово состояния / Тех_per пос зн ZSW
r2349.0...12	CO/BO: Технологический регулятор, слово состояния / Тех_per сост
r3113.0...15	CO/BO: NAMUR панель информационных битов / NAMUR бит. панель
r3333.0...3	CO/BO: 2/3-проводное управление управляющее слово / 2/3-провод STW
r3859.0	CO/BO: Смешанное торможение/регулирование величин DC слово состояния / Смеш.т/DC_per ZSW
r5613.0...1	CO/BO: Ре энергосбережение активно/не активно / Ре сбер акт/не акт
r8795.0...15	CO/BO: CAN управляющее слово / Управляющее слово
r9772.0...21	CO/BO: SI состояние (процессор 1) / SI состояние P1
r9773.0...31	CO/BO: SI состояние (процессор 1 + процессор 2) / SI состояние P1+P2
r9872.0...21	CO/BO: SI состояние (процессор 2) / SI состояние P2

2.5 Параметры для защиты от записи и защиты ноу-хау

2.5.1 Параметры с "WRITE_NO_LOCK"

Список ниже содержит параметры с атрибутом «WRITE_NO_LOCK».

Защита от записи не затрагивает этих параметров.

Product: SINAMICS G120C, Version: 4702900, Language: rus, Type: WRITE_NO_LOCK

r0003	Степень доступа / Уровень доступа
r0010	Привод, ввод в эксплуатацию, фильтр параметров / Привод IBN фил.пар
r0124[0...n]	CU обнаружение через светодиод / CU обнаружение LED
r0970	Привод, сбросить параметры / Сброс парам. ПЧ
r0971	Сохранить параметры / Сохранить парам.
r0972	Приводное устройство Reset / Res прив_устр.
r2111	Счетчик предупреждений / Счетчик предупреж.
r3950	Сервисные параметры / Сервисн. параметры
r3981	Квитировать ошибки приводного объекта / Квит.ошибки DO
r3985	Выбор режима приоритета управления / PcCtrl выбор реж.
r7761	Защита от записи / Защита от записи
r8805	Идентификация и обслуживание 4 конфигурация / I&M 4 конфиг
r8806[0...53]	Идентификация и обслуживание 1 / I&M 1
r8807[0...15]	Идентификация и обслуживание 2 / I&M 2
r8808[0...53]	Идентификация и обслуживание 3 / I&M 3
r8809[0...53]	Идентификация и обслуживание 4 / I&M 4
r9400	Безопасно удалить карту памяти / Удалить кар_памяти
r9484	Соединения BICO, найти источник сигнала / BICO найт.ист.сигн

2.5.2 Параметры с "KHP_WRITE_NO_LOCK"

Список ниже содержит параметры с атрибутом «KHP_WRITE_NO_LOCK».

Защита ноу-хау не затрагивает этих параметров.

Product: SINAMICS G120C, Version: 4702900, Language: rus, Type: KHP_WRITE_NO_LOCK

r0003	Степень доступа / Уровень доступа
r0010	Привод, ввод в эксплуатацию, фильтр параметров / Привод IBN фил.пар
r0124[0...n]	CU обнаружение через светодиод / CU обнаружение LED
r0970	Привод, сбросить параметры / Сброс парам. ПЧ
r0971	Сохранить параметры / Сохранить парам.
r0972	Приводное устройство Reset / Res прив_устр.
r2040	Интерфейс полевой шины USS время контроля / Пол.шина t_контр
r2111	Счетчик предупреждений / Счетчик предупреж.
r3950	Сервисные параметры / Сервисн. параметры
r3981	Квитировать ошибки приводного объекта / Квит.ошибки DO
r3985	Выбор режима приоритета управления / PcCtrl выбор реж.
r7761	Защита от записи / Защита от записи
r8805	Идентификация и обслуживание 4 конфигурация / I&M 4 конфиг
r8806[0...53]	Идентификация и обслуживание 1 / I&M 1
r8807[0...15]	Идентификация и обслуживание 2 / I&M 2
r8808[0...53]	Идентификация и обслуживание 3 / I&M 3
r8809[0...53]	Идентификация и обслуживание 4 / I&M 4

p8980	Ethernet/IP профиль / Eth/IP профиль
p8981	Ethernet/IP ODVA STOP Mode / Eth/IP ODVA STOP
p8982	Ethernet/IP ODVA частота вращения масштабирование / Eth/IP ODVA n маш
p8983	Ethernet/IP ODVA момент вращения масштабирование / Eth/IP ODVA M маш
p9400	Безопасно удалить карту памяти / Удалить кар_памяти
p9484	Соединения BICO, найти источник сигнала / BICO найт.ист.сигн

2.5.3 Параметры с "KHP_ACTIVE_READ"

Список ниже содержит параметры с атрибутом «KHP_ACTIVE_READ».

Возможность чтения этих параметров сохраняется и при активированной защите ноу-хау.

Product: SINAMICS G120C, Version: 4702900, Language: rus, Type: KHP_ACTIVE_READ

p0015	Макрос привода / Макрос привода
p0100	Стандарт двигателя IEC/NEMA / Стан.двиг. IEC/NEMA
p0170	Кол-во командных блоков данных (CDS) / CDS кол-во
p0180	Кол-во блоков данных привода (DDS) / DDS кол-во
p0300[0...n]	Выбор типа двигателя / Выбор типа двиг.
p0304[0...n]	Номинальное напряжение двигателя / U_ном. двигателя
p0305[0...n]	Номинальный ток двигателя / I_ном. двигателя
p0505	Выбор системы единиц / Выбор сист.единиц
p0595	Выбор технологической единицы / Выбор техн.единицы
p0730	BI: CU источник сигнала для клеммы DO 0 / CU ист.сигн. DO 0
p0731	BI: CU источник сигнала для клеммы DO 1 / CU ист.сигн. DO 1
p0806	BI: Блокировать приоритет управления / Блокир. PсCtrl
p0922	PROFIdrive PZD выбор телеграммы / PZD выбор_телегр.
p1080[0...n]	Мин. число оборотов / n_мин
p1082[0...n]	Макс. число оборотов / n_макс
p1520[0...n]	CO: Граница момента вращения, верхняя / M_макс верх
p2000	Опорная скорость / Опорная частота / n_исход f_исход
p2001	Опорное напряжение / Опорное напряжение
p2002	Опорный ток / I_исход
p2003	Опорный момент / M_исход
p2006	Исходная температура / Исход.темп.
p2030	Интерфейс полевой шины, выбор протокола / Пол.шина_протокол
p2038	PROFIdrive STW/ZSW Interface Mode / PD STW/ZSW IF Mode
p2079	PROFIdrive PZD выбор телеграмм расширен / PZD телегр расш
p7763	KHP список исключений OEM, число индексов для p7764 / KHP OEM числ p7764
p7764[0...n]	KHP список исключений OEM / KHP спис иск OEM
p9601	SI разрешение интегрированных функций привода (процессор 1) / SI разреш фун P1
p9810	SI PROFIsafe-адрес (процессор 2) / SI PROFIsafe P2

2.6 Быстрый ввод в эксплуатацию (p0010 = 1)

Необходимые для быстрого ввода в эксплуатацию (p0010 = 1) параметры приведены в нижеследующей таблице:

таблица 2-7 Быстрый ввод в эксплуатацию (p0010 = 1)

Пар-№	Имя	Уровень доступа		Изменяемо
p0010	Фильтр параметров ввода привода в эксплуатацию	1		C(1)T
p0015	Макрос приводного устройства	1		C(1)
p0100	Стандарт двигателя IEC/NEMA	1		C(1)
p0205	Использование силовой части	1		C(1,2)
p0230	Привод – тип фильтра со стороны двигателя	1		C(1,2)
p0300	Выбор типа двигателя	2		C(1,3)
p0301	Выбор кодового номера двигателя	2		C(1,3)
p0304	Номинальное напряжение двигателя	1		C(1,3)
p0305	Номинальный ток двигателя	1		C(1,3)
p0306	Число включенных параллельно двигателей	1		C(1,3)
p0307	Ном. мощность двигателя	1		C(1,3)
p0308	Ном. коэффициент мощности двигателя	1		C(1,3)
p0309	Ном. КПД двигателя	1		C(1,3)
p0310	Номинальная частота двигателя	1		C(1,3)
p0311	Номинальная частота вращения двигателя	1		C(1,3)
p0316	Постоянная момента вращения двигателя	4		C(1,3)UT
p0322	Максимальная частота вращения двигателя	1		C(1,3)
p0323	Максимальный ток двигателя	1		C(1,3)
p0335	Тип охлаждения двигателя	2		C(1,3)T
p0500	Технологическое применение (приложение)	2	G120C CAN G120C DP G120C USS/MB G120C PN	C(1,5)T
p0500	Технологическое применение (приложение)	4	G120C PN	C(1,5)T
p0640	Предельный ток	2		C(1,3)UT
p0922	Выбор телеграммы PROFIDrive	1		C(1)T
p0970	Сброс параметров привода	1		C(1,30)
p1080	Минимальная скорость	1		C(1)T
p1082	Максимальная скорость	1		C(1)T
p1120	Датчик разгона — время разгона	1		C(1)UT
p1121	Датчик разгона — время возврата	1		C(1)UT
p1135	ОТКЛЗ — время возврата	2		C(1)UT
p1300	Режим работы управления/регулирования	2		C(1)T

таблица 2-7 Быстрый ввод в эксплуатацию (p0010 = 1), продолжение

Пар-№	Имя	Уровень доступа		Изменяемо
p1900	Идентификация данных двигателя и измерение при вращении	2		C(1)T
p1905	Параметры, настройка, выбор	1		C(1)T
p3900	Завершение быстрого ввода в эксплуатацию	1		C(1)

При выборе p0010 = 1 можно использовать p0003 (уровень доступа пользователя), чтобы выбрать параметры для доступа.

В конце быстрого ввода в эксплуатацию установить p3900=1, чтобы выполнить требуемые расчеты двигателя, и сбросить все другие параметры (отсутствующие в p0010 = 1) на их предустановки.

Указание

Это относится только к быстрому вводу в эксплуатацию.

Функциональные схемы

Оглавление

3.1	Содержание	332
3.2	Пояснения к функциональным схемам	336
3.3	Входные/выходные клеммы	341
3.4	PROFenergy	350
3.5	Коммуникация PROFIdrive (PROFIBUS / PROFINET)	353
3.6	Коммуникация CANopen	367
3.7	Коммуникация, интерфейс полевой шины (USS, Modbus)	374
3.8	Внутренние управляющие слова/статусные слова	380
3.9	Управление торможением	398
3.10	Базовые функции Safety Integrated	400
3.11	Технология безопасности Safety Integrated, PROFIsafe	406
3.12	Канал уставки	408
3.13	Векторное управление	417
3.14	Технологические функции	439
3.15	Технологический регулятор	441
3.16	Сигналы и функции контроля	446
3.17	Диагностика	456
3.18	Блоки данных	462

3.1 Содержание

3.2 Пояснения к функциональным схемам	336
1020 – Пояснения к символам (часть 1)	337
1021 – Пояснения к символам (часть 2)	338
1022 – Пояснения к символам (часть 3)	339
1030 – Работа с техникой BICO	340
3.3 Входные/выходные клеммы	341
2201 – Обзор соединений	342
2221 – Цифровые входы с гальванической развязкой (DI 0 ... DI 5)	343
2241 – Цифровые выходы (DO 0 ... DO 1)	344
2250 – Аналоговый вход 0 (AI 0)	345
2255 – Аналоговые входы как цифровые входы (DI 11)	346
2260 – Аналоговый выход 0 (AO 0)	347
2272 – Двухпроводное управление	348
2273 – Трехпроводное управление	349
3.4 PROFIenergy	350
2381 – Управляющие команды и команды считывания	351
2382 – Состояния	352
3.5 Коммуникация PROFIdrive (PROFIBUS / PROFINET)	353
2401 – Обзор	354
2410 – PROFIBUS (PB) / PROFINET (PN), адреса и диагностика	355
2420 – Телеграммы и данные процесса (PZD)	356
2440 – Принимаемые сигналы PZD, подключение	357
2441 – Подключение управляющего слова STW1 (p2038 = 2)	358
2442 – Подключение управляющего слова STW1 (p2038 = 0)	359
2446 – Подключение управляющего слова STW3	360
2450 – Передаваемые сигналы PZD, подключение	361
2451 – Подключение слова состояния ZSW1 (p2038 = 2)	362
2452 – Подключение слова состояния ZSW1 (p2038 = 0)	363
2456 – Подключение слова состояния ZSW3	364
2468 – Принимаемая телеграмма, свободное подключение через BICO (p0922 = 999)	365
2470 – Передаваемая телеграмма, свободное подключение через BICO (p0922 = 999)	366

3.6 Коммуникация CANopen	367
9204 – Принимаемая телеграмма, свободное преобразование PDO (p8744 = 2)	368
9206 – Принимаемая телеграмма Predefined Connection Set (p8744 = 1)	369
9208 – Передаваемая телеграмма, свободный PDO-Mapping (p8744 = 2)	370
9210 – Передаваемая телеграмма -Predefined Connection Set (p8744 = 1)	371
9220 – Управляющее слово CANopen	372
9226 – Слово состояния CANopen	373
3.7 Коммуникация, интерфейс полевой шины (USS, Modbus)	374
9310 – Конфигурация, адреса и диагностика	375
9342 – Подключение управляющего слова STW1	376
9352 – Подключение слова состояния ZSW1	377
9360 – Принимаемая телеграмма, свободное подключение через BICO (p0922 = 999)	378
9370 – Передаваемая телеграмма, свободное подключение через BICO (p0922 = 999)	379
3.8 Внутренние управляющие слова/статусные слова	380
2501 – Управляющее слово ЦПУ	381
2503 – Статусное слово ЦПУ	382
2505 – Управляющее слово, канал заданных значений	383
2510 – Слово состояния 1 (r0052)	384
2511 – Слово состояния 2 (r0053)	385
2512 – Управляющее слово 1 (r0054)	386
2513 – Управляющее слово 2 (r0055)	387
2522 – Слово состояния регулятора скорости	388
2526 – Слово состояния регулирования	389
2530 – Слово состояния регулирования тока	390
2534 – Слово состояния - Контроли 1	391
2536 – Слово состояния - Контроли 2	392
2537 – Слово состояния - Контроли 3	393
2546 – Управляющее слово - Ошибки/предупреждения	394
2548 – Слово состояния - Сообщения о неисправностях/предупреждения 1 и 2	395
2610 – ЦПУ - устройство управления	396
2634 – ЦПУ - Отсутствующие разрешения	397
3.9 Управление торможением	398
2701 – Простое управление торможением	399

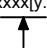
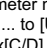
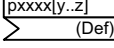
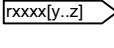
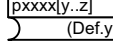
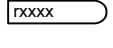

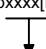
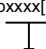
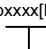
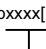
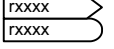
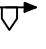
3.10 Базовые функции Safety Integrated	400
2800 – Менеджер параметров	401
2802 – Контроли и ошибки/предупреждения	402
2804 – Слова состояния	403
2810 – STO: функция безопасного снятия крутящего момента	404
2812 – F-DI: цифровой вход повышенной безопасности	405
3.11 Технология безопасности Safety Integrated, PROFIsafe	406
2915 – Стандартные телеграммы	407
3.12 Канал уставки	408
3001 – Обзор	409
3010 – Постоянные заданные значения скорости, двоичный выбор (p1016 = 2)	410
3011 – Постоянные заданные значения скорости, прямой выбор (p1016 = 1)	411
3020 – Потенциометр двигателя	412
3030 – Главная/доп. уставка, масштабирование уставки, период. режим раб.	413
3040 – Ограничение направления и реверс	414
3050 – Полосы пропуска и ограничения скорости	415
3070 – Расширенный задатчик интенсивности	416
3.13 Векторное управление	417
6020 – Управление по скорости и формирование границ моментов, обзор	418
6030 – Заданное значение скорости, модель ускорения	419
6040 – Регулятор скорости	420
6060 – Заданное значение момента	421
6220 – Регулятор Vdc_макс и регулятор Vdc_мин	422
6300 – Управление V/f, обзор	423
6301 – Характеристика U/f и вольтдобавка	424
6310 – Гашение резонанса и компенсация проскальзывания (U/f)	425
6320 – Регулятор Vdc_max и регулятор Vdc_min (U/f)	426
6630 – Верхний/нижний предел момента	427
6640 – Пределы тока/мощности/момента	428
6700 – регулирование тока, обзор	429
6710 – Фильтр заданных значений тока	430
6714 – Iq- и Id-регулятор	431
6721 – Заданное значение Id (PEM, p0300 = 2)	432
6722 – Характеристика ослабления поля, зад. знач. Id (ASM, p0300 = 1)	433
6723 – Регулятор ослабления поля, регулятор потока (ASM, p0300 = 1)	434

6724 – Регулятор ослабления поля (PEM, p0300 = 2)	435
6730 – Интерфейс с модулем питания (ASM, p0300 = 1)	436
6731 – Интерфейс с модулем питания (PEM, p0300 = 2)	437
6799 – Сигналы индикации	438
3.14 Технологические функции	439
7017 – Торможение постоянным током (p0300 = 1)	440
3.15 Технологический регулятор	441
7950 – Постоянные значения, двоичный выбор (p2216 = 2)	442
7951 – Постоянные значения, прямой выбор (p2216 = 1)	443
7954 – Потенциометр двигателя	444
7958 – Регулирование	445
3.16 Сигналы и функции контроля	446
8005 – Обзор	447
8010 – Сообщения о скорости 1	448
8011 – Сообщения о скорости 2	449
8012 – Сообщения о моменте вращения, двигатель заблокирован/опрокинут	450
8014 – Тепловой контроль силовой части	451
8016 – Тепловой контроль двигателя	452
8017 – Тепловые модели двигателя	453
8020 – Функции контроля 1	454
8021 – Функции контроля 2	455
3.17 Диагностика	456
8050 – Обзор	457
8060 – Буфер ошибок	458
8065 – Буфер предупреждений	459
8070 – Неисправности/предупреждения, триггерное слово (r2129)	460
8075 – Неисправности/предупреждения, конфигурация	461
3.18 Блоки данных	462
8560 – Командные блоки данных (Command Data Set, CDS)	463
8565 – Блоки данных привода (Drive Data Set, DDS)	464

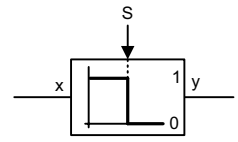
3.2 Пояснения к функциональным схемам

Функциональные схемы

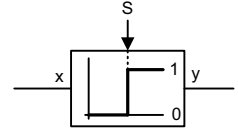
1020 – Пояснения к символам (часть 1)	337
1021 – Пояснения к символам (часть 2)	338
1022 – Пояснения к символам (часть 3)	339
1030 – Работа с техникой VICO	340

Parameters		Connectors		Binectors		Data sets	
Symbol Parameter name [Unit] rxxx[y..z]  Parameter name from ... to [Unit] pxxx[C/D] (Def) 	Meaning Monitoring parameter with unit [Unit] and index range [y..z] or data set [C/D] Setting parameter with min/max value and unit [Unit] data set [C/D] and factory setting (Def *)	Symbol Parameter name pxxx[y..z]  (Def) Parameter name [Unit] rxxx[y..z] 	Meaning Connector input CI with index range [y..z] or data set [C/D] and factory setting (Def *) Connector output CO with unit [Unit] and with index range [y..z]	Symbol Parameter name pxxx[y..z]  (Def.y) Parameter name rxxx 	Meaning Binector input BI with with index range [y..z] or data set [C/D] and factory setting.bit number (Def) Binector output BO	Symbol pxxx[C]  pxxx[D]  pxxx[E]  pxxx[M]  pxxx[P] 	Meaning Parameter belongs to the Command Data Set (CDS). Parameter belongs to the Drive Data Set (DDS). Parameter belongs to the Encoder Data Set (EDS). Parameter belongs to the Motor Data Set (MDS). Parameter belongs to the Power unit Data Set (PDS).
		Connectors/binectors		Pre-assigned connectors and binectors			
		Symbol Parameter name rxxx  rxxx	Meaning Connector/binector output CO/BO	Symbol Parameter name from ... to [Unit] pxxx[D] (Def) 	Meaning Setting parameter with min/max value and unit [Unit] data set [D] and factory setting (Def)		
Information on parameters, binectors, connectors				Cross references between diagrams			
Symbol Parameter name [Unit] rxxx[y] or rxxx[y..z] or rxxx[y].ww or rxxx.ww pxxx[y] or pxxx[y..z] or pxxx[y].ww or pxxx.ww from ... to (xxx[y].ww) (Def) (Def.w) [aaaa.b]		Meaning Parameter name (up to 18 characters) [dimension unit] "r" = monitoring parameter. These parameters are read-only "xxxx" stands for the parameter number "[y]" specifies the applicable index, "[y..z]" specifies the index range ".ww" specifies the bit number (e.g. 0...15). "p" = setting parameter. These parameters can be changed. "xxxx" stands for the parameter number, "[y]" specifies the applicable index, "[y..z]" specifies the index range ".ww" specifies the bit number (e.g. 0...15). Value range. Parameter number (xxx) with Index number [y] and bit number .ww. Factory setting. Factory setting with bit number as prefix. Diagram references for setting parameters that occur a multiple number of times. [Function diagram number, signal path]		Symbol Signal path Text → [aaaa.b] [cccc.d] → Text		Meaning The function diagrams are sub-divided into signal paths 1...8 in order to facilitate orientation. Text = Unique signal designation aaaa = Signal to target diagram aaa b = Signal to signal path b Text = Unique signal designation cccc = Signal from source diagram cccc d = Signal from signal path d To "function diagram name" [aaaa.b] = binectors.	
				Cross references for control bits			
		Symbol pxxxx [aaaa.b]		Meaning pxxxx = Original parameter of signal aaaa = Signal from source diagram aaaa b = Signal from signal path b			
*) For some parameters the value for the factory setting is calculated during commissioning for they are dependent on Power Module and motor (see Section 2.1.1 "Calculated").							
1	2	3	4	5	6	7	8
Explanations on the function diagrams					fp_1020_97_61.vsd	Function diagram	
Explanation of the symbols (part 1)					07.04.2014 V4.7	SINAMICS G120C	
						- 1020 -	

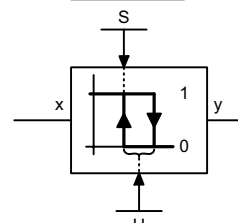
Symbols for computational and closed-loop control functions



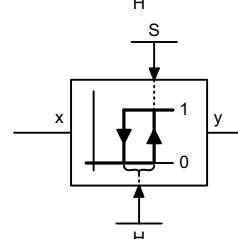
Threshold value switch 1/0
Outputs at y a logical "1" if $x < S$.



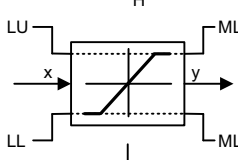
Threshold value switch 0/1
Outputs at y a logical "1" if $x > S$.



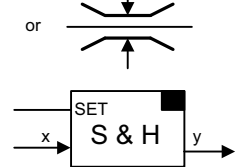
Threshold value 1/0 with hysteresis
Outputs a logical "1" at y if $x < S$.
If $x \geq S + H$ then y returns to 0.



Threshold value 0/1 with hysteresis
Outputs a logical "1" at y if $x > S$.
If $x \leq S - H$ then y returns to 0.

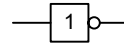


Limiter
x is limited to the upper limit LU and the lower limit LL and output at y.
The digital signals MLU and MLL have the value "1", if the upper or lower limit is active.

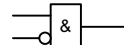


Sample & Hold element
Sample and hold element.
 $y = x$ if SET = 1
(not retentively saved at POWER OFF)

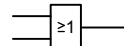
Symbols for logic functions



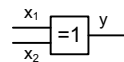
Logical inversion



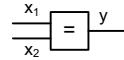
AND element
with logical inversion of an input signal



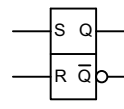
OR element



Exclusiv-OR/XOR
 $y = 1$ when $x_1 \neq x_2$ is.

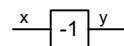


Comparator
 $y = 1$ when $x_1 = x_2$ is.

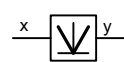


R/S flip-flop
S = setting input
R = reset input
Q = non-inverted output
Q-bar = inverted output

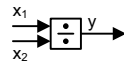
Symbols for computational and closed-loop control functions



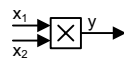
Sign reversal
 $y = -x$



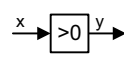
Absolute value generator
 $y = |x|$



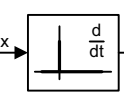
Divider
 $y = \frac{x_1}{x_2}$



Multiplier
 $y = x_1 \cdot x_2$



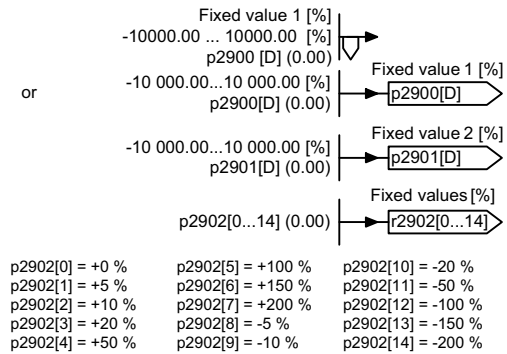
Comparator greater than 0
 $y = 1$, if the analog signal $x > 0$, i.e. is positive.



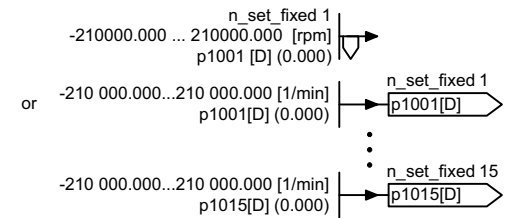
Differentiator
 $y = \frac{dx}{dt}$

Pre-assigned connectors and binectors

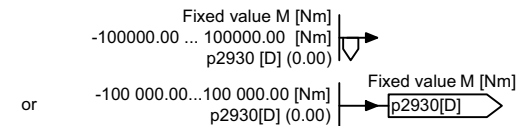
Fixed percentage values



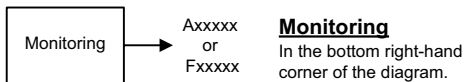
Fixed speed values



Fixed torque value



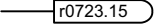
Symbol for monitoring

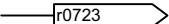


1	2	3	4	5	6	7	8
Explanations on the function diagrams					fp_1021_97_61.vsd	Function diagram	
Explanation of the symbols (part 2)					07.04.2014 V4.7	SINAMICS G120C	
- 1021 -							

<p>Switch-on delay</p> <p>The digital signal x must have the value "1" without any interruption during the time T before output y changes to "1".</p>	<p>Switch symbol</p> <p>Simple changeover switch The switch position is shown according to the factory setting (in this case, switch position 1 in the default state on delivery).</p>	<p>2nd-order filter (bandstop/general filter)</p> <p>Used as bandstop filter</p> <ul style="list-style-type: none"> - center frequency fs: $fn_n = fs$ $fn_d = fs$ - bandwidth f_B: $D_n = 0$ $D_d = \frac{f_B}{2 \cdot fs}$ <p>Transfer function when used as general filter</p> $H(s) = \frac{\left(\frac{s}{2\pi fn_n}\right)^2 + \frac{2 \cdot D_n}{2\pi fn_n} \cdot s + 1}{\left(\frac{s}{2\pi fn_d}\right)^2 + \frac{2 \cdot D_d}{2\pi fn_d} \cdot s + 1}$	
<p>Switch-off delay</p> <p>The digital signal x must have the value "0" without interruption during the time T before output y changes to "0".</p>	<p>PT1 element</p> <p>Delay element, first order. pxxxx = time constant</p>	<p>Analog adder can be activated</p> <p>The following applies to I = 1 signal: $y = x1 + x2$ The following applies to I = 0 signal: $y = x1$</p>	
<p>Delay (switch-on and switch-off)</p> <p>The digital signal x must have the value "1" without interruption during time T1 or must have the value "0" during time T2 before output y changes its signal state.</p>	<p>PT2 low pass</p> <p>Transfer function</p> $H(s) = \frac{1}{\left(\frac{s}{2\pi fn_d}\right)^2 + \frac{2 \cdot D_d}{2\pi fn_d} \cdot s + 1}$	<p>6 fp_1022_97_61.vsd</p> <p>7 Function diagram</p> <p>8 - 1022 -</p>	
<p>1 2 3 4 5</p>			<p>6 7 8</p>
<p>Explanations on the function diagrams</p>			<p>fp_1022_97_61.vsd</p>
<p>Explanation of the symbols (part 3)</p>			<p>07.04.2014 V4.7</p>
			<p>SINAMICS G120C</p>

Handling BICO technology

Binector:  r0723.15 Binectors are binary signals that can be freely interconnected (BO = Binector Output). They represent a bit of a "BO:" display parameter (e.g. bit 15 from r0723).

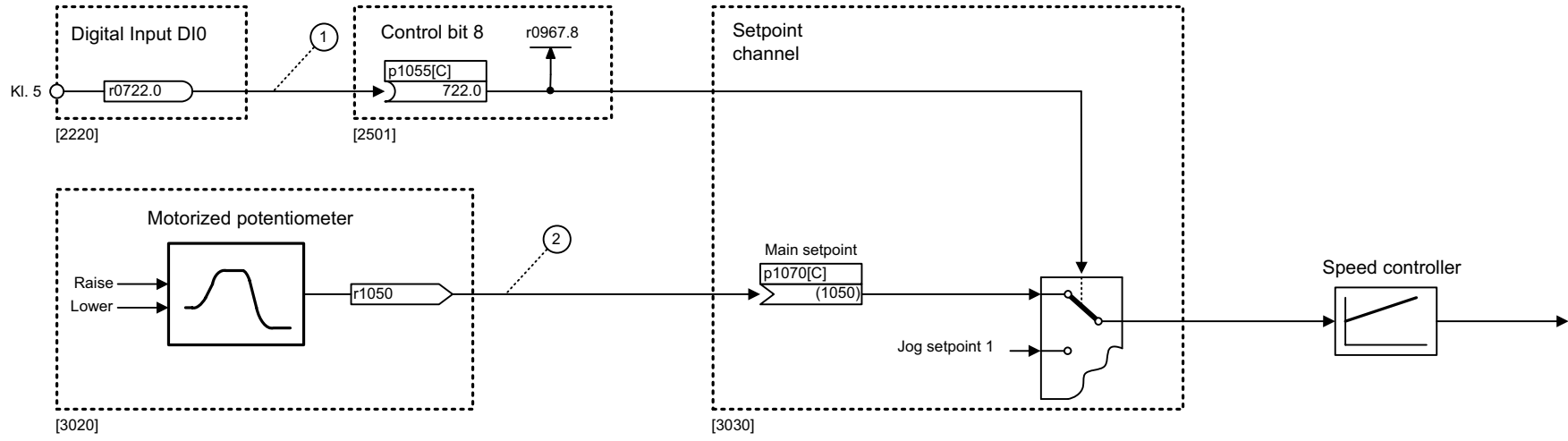
Connector:  r0723 Connectors are "analog signals" that can be freely interconnected (e.g. percentage variables, speeds or torques). Connectors are also "CO:" display parameters (CO = Connector Output).

Parameterization:

At the signal destination, the required binector or connector is selected using appropriate parameters:
 "BI:" parameter for binectors (BI = Binector Input)
 or
 "CI:" parameter for connectors (CI = Connector Input)

Example:

The main setpoint for the speed controller (CI: p1070) should be received from the output of the motorized potentiometer (CO: r1050) and the "jog" command (BI: p1055) from Digital Input DI0 (BO: r0722.0, Terminal 5 (Kl. 5)) on the CU.



Parameterizing steps:

- ① p1055[0] = 722.0 Terminal 5 (Kl. 5) acts as "Jog bit 0".
- ② p1070[0] = 1050 The output of the motorized potentiometer acts as main setpoint for the speed controller.

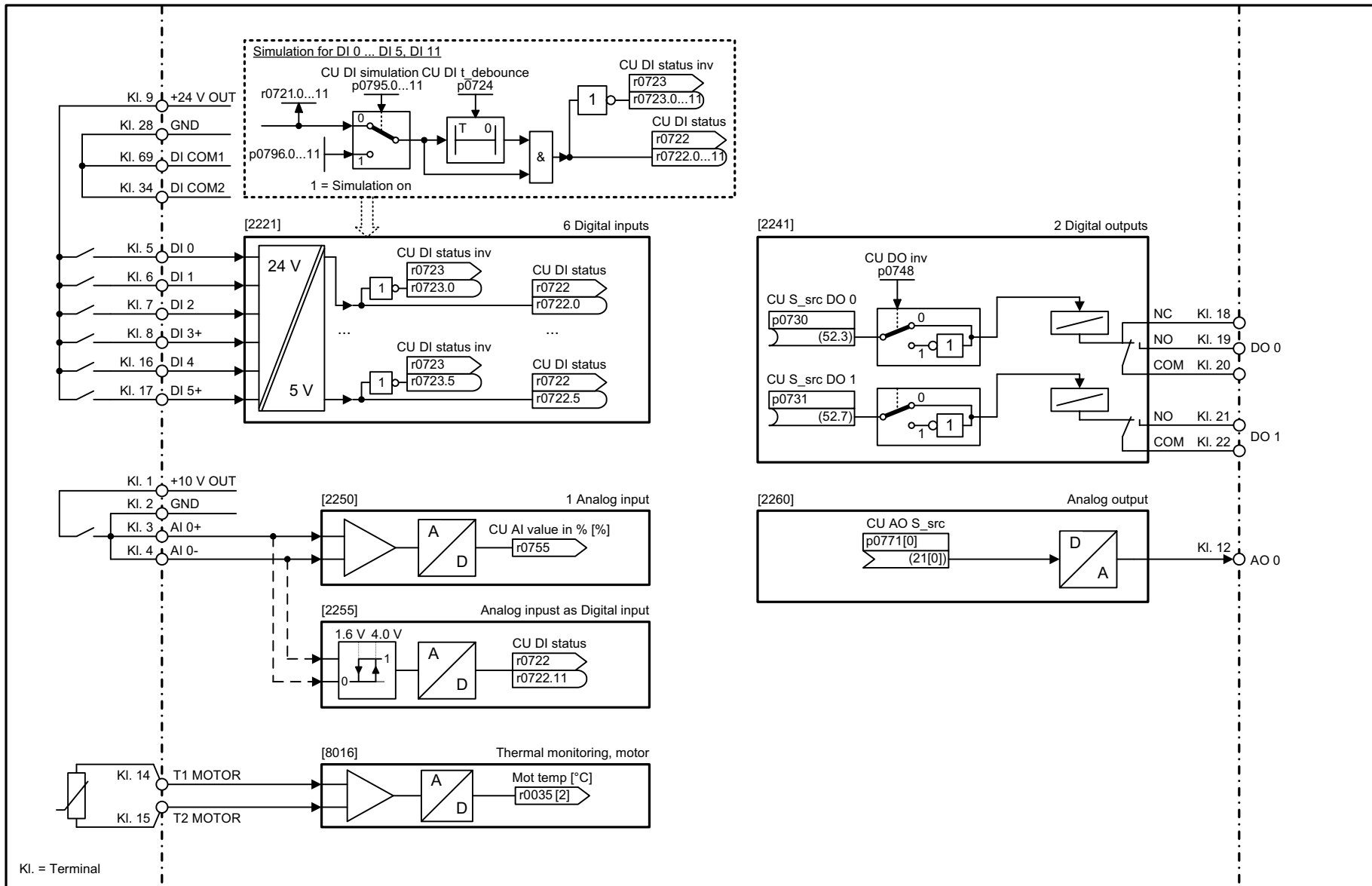
1	2	3	4	5	6	7	8
Explanations on the function diagrams					fp_1030_97_61.vsd	Function diagram	
Handling BICO technology					07.04.2014 V4.7	SINAMICS G120C	
- 1030 -							

рисунок 3-4 1030 – Работа с техникой BICO

3.3 Входные/выходные клеммы

Функциональные схемы

2201 – Обзор соединений	342
2221 – Цифровые входы с гальванической развязкой (DI 0 ... DI 5)	343
2241 – Цифровые выходы (DO 0 ... DO 1)	344
2250 – Аналоговый вход 0 (AI 0)	345
2255 – Аналоговые входы как цифровые входы (DI 11)	346
2260 – Аналоговый выход 0 (AO 0)	347
2272 – Двухпроводное управление	348
2273 – Трехпроводное управление	349



1	2	3	4	5	6	7	8
Input/Output Terminals					fp_2201_97_05.vsd	Function diagram	
Connection overview					07.04.2014 V4.7	SINAMICS G120C	
							- 2201 -

рисунок 3-5 2201 – Обзор соединений

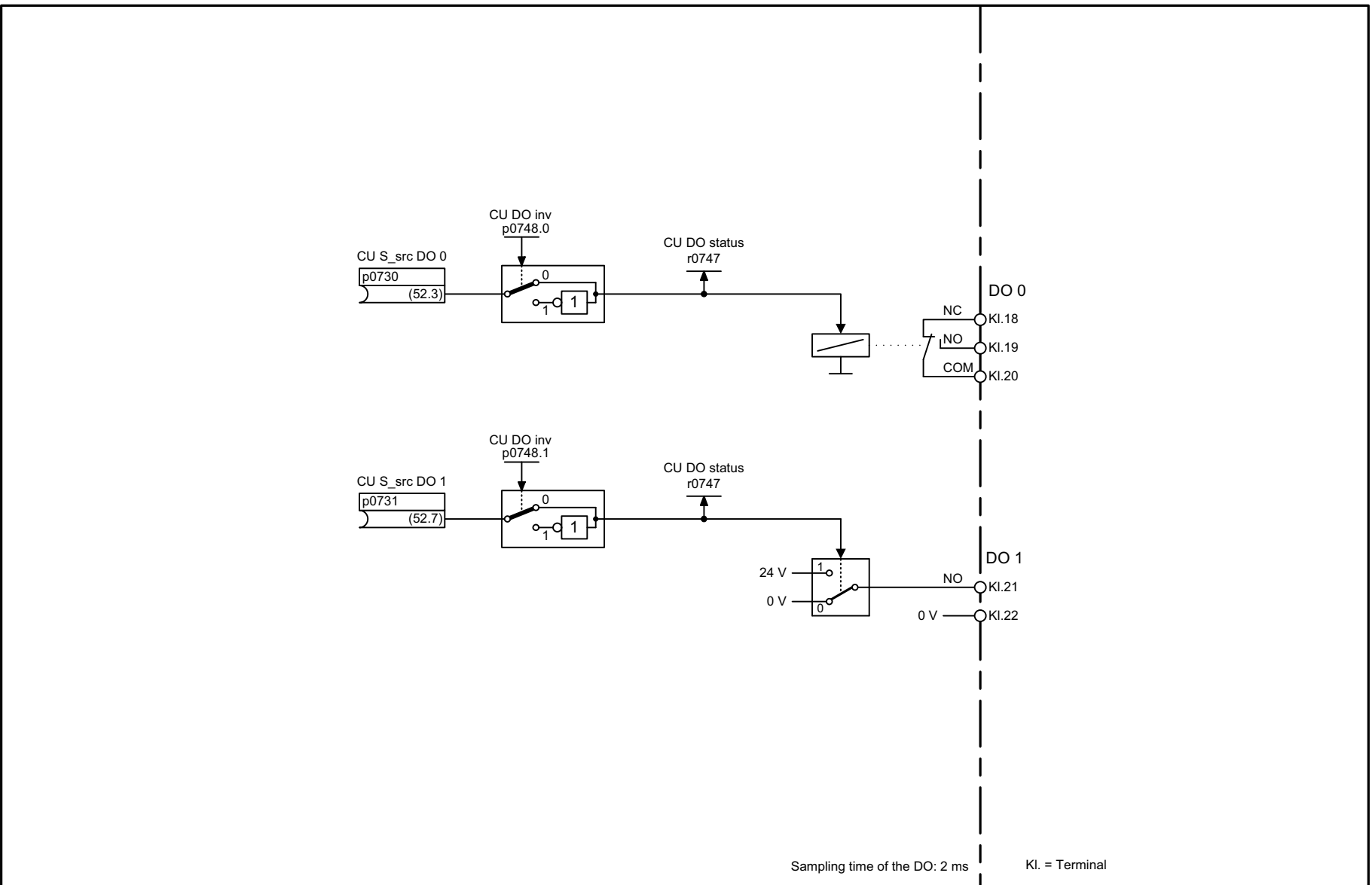
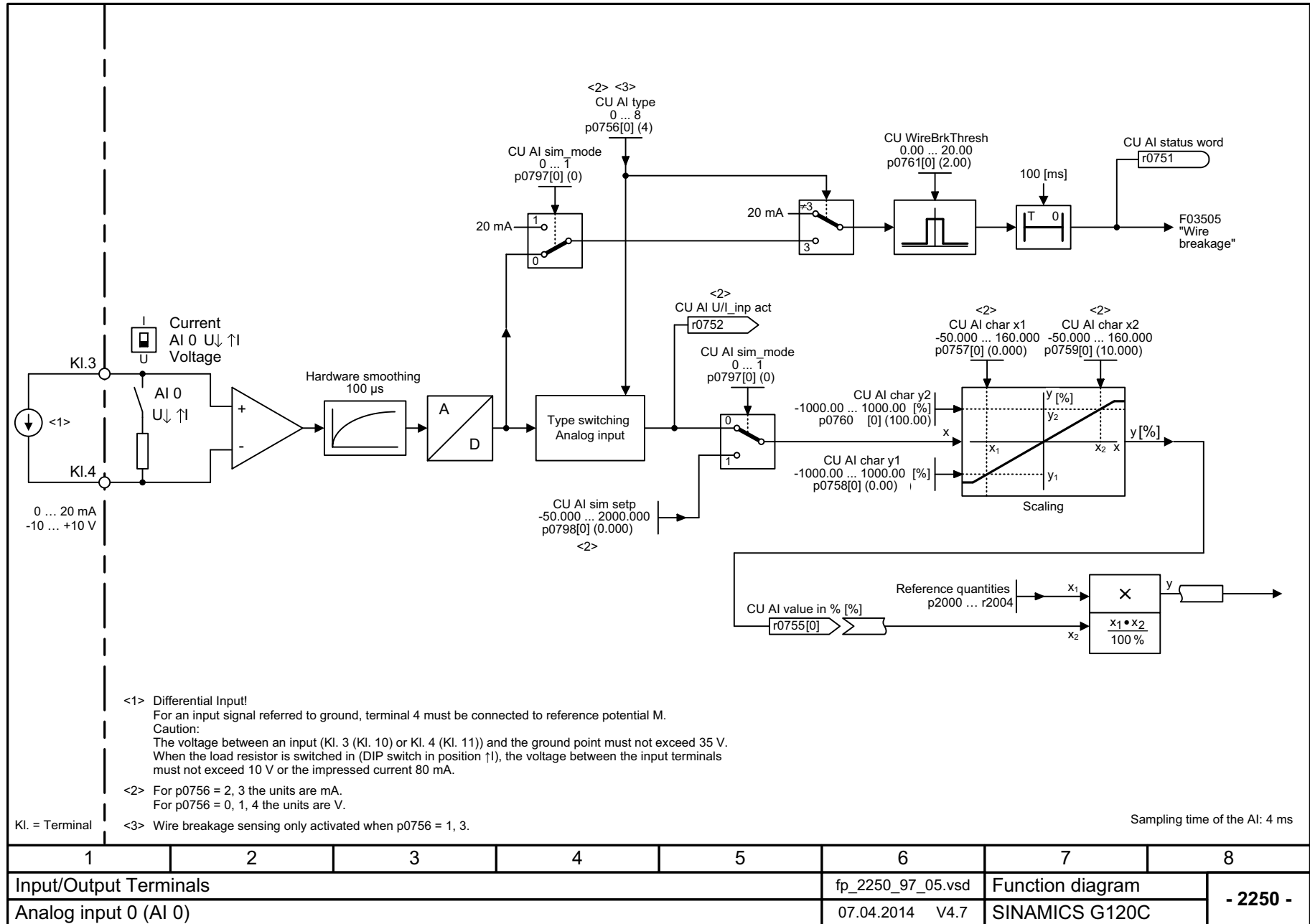


рисунок 3-7 2241 – Цифровые выходы (DO 0 ... DO 1)

1	2	3	4	5	6	7	8
Input/Output Terminals					fp_2241_97_05.vsd	Function diagram	
Digital outputs (DO 0 ... DO 1)					07.04.2014 V4.7	SINAMICS G120C	
- 2241 -							

рисунок 3-8 2250 – Аналоговый вход 0 (AI 0)



1	2	3	4	5	6	7	8
Input/Output Terminals					fp_2250_97_05.vsd	Function diagram	
Analog input 0 (AI 0)					07.04.2014 V4.7	SINAMICS G120C	
							- 2250 -

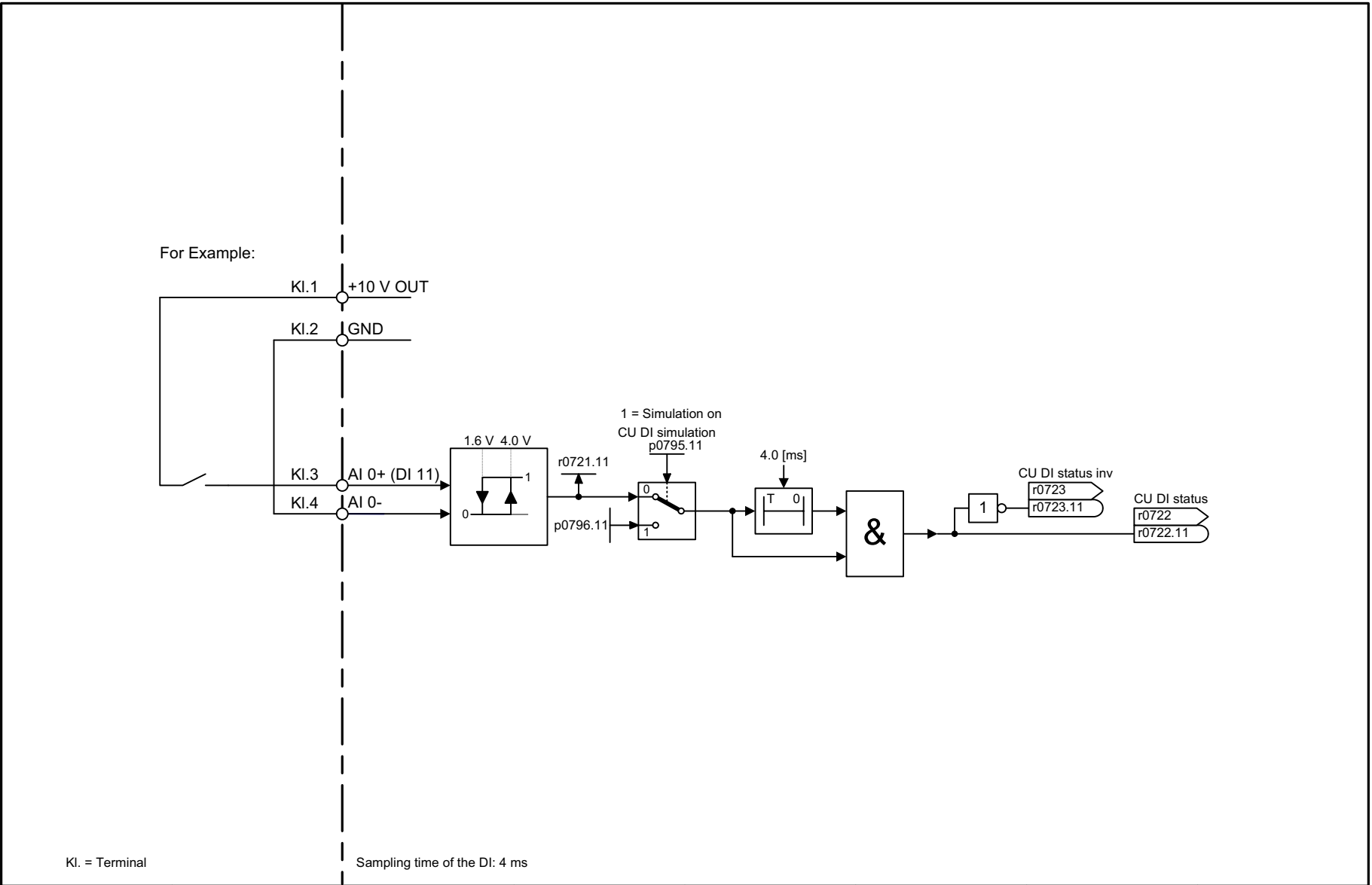
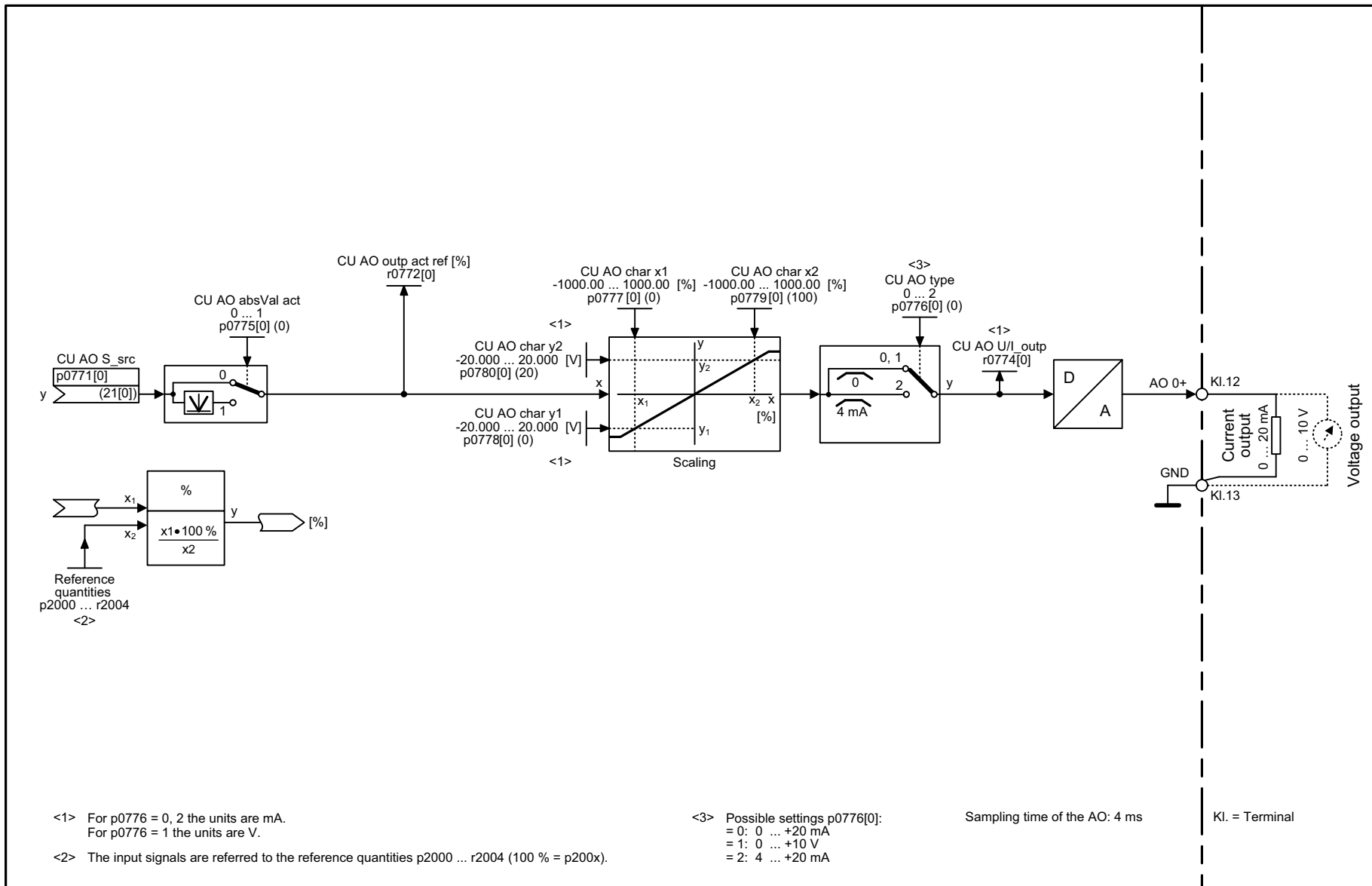


рисунок 3-9 2255 – Аналоговые входы как цифровые входы (DI 11)

1	2	3	4	5	6	7	8
Input/Output Terminals					fp_2255_97_05.vsd	Function diagram	
Analog inputs as Digital input (DI 11)					07.04.2014 V4.7	SINAMICS G120C	
							- 2255 -



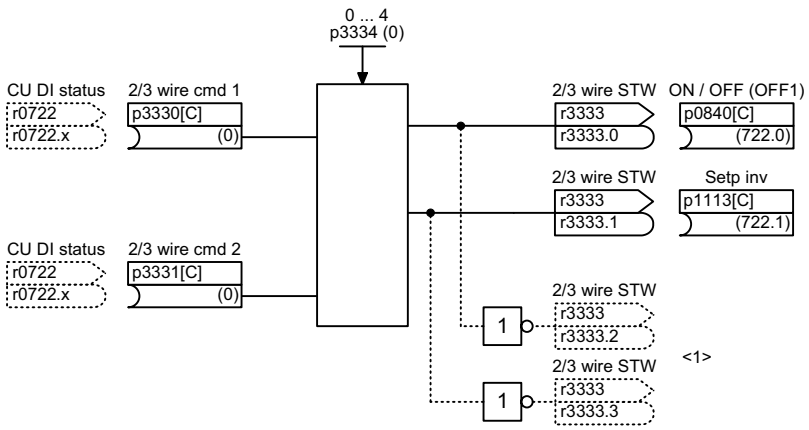
1	2	3	4	5	6	7	8
Input/Output Terminals					fp_2260_97_05.vsd	Function diagram	
Analog output 0 (AO 0)					07.04.2014 V4.7	SINAMICS G120C	

- 2260 -

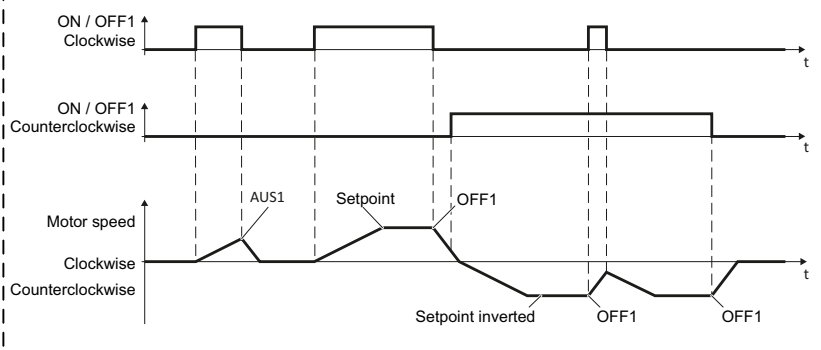
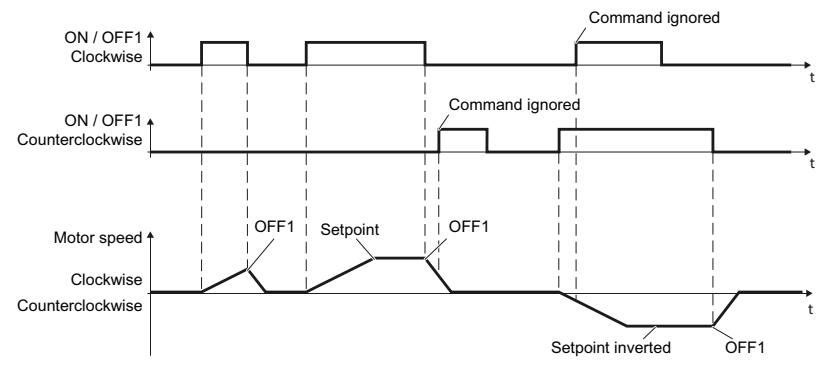
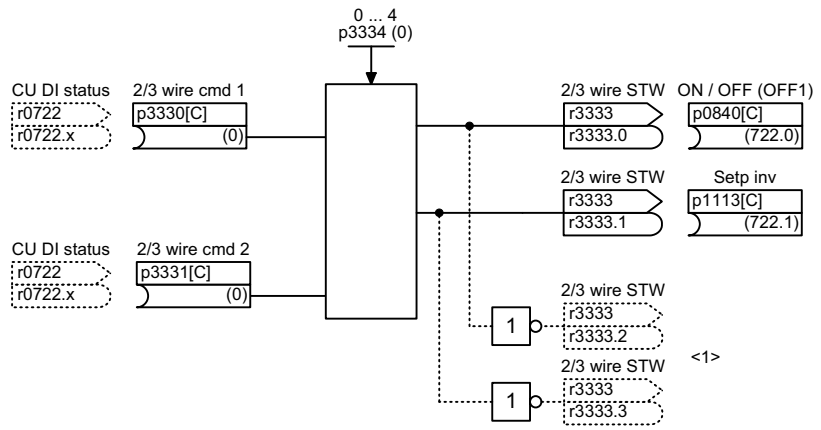
рисунок 3-10 2260 – Аналоговый выход 0 (AO 0)

рисунок 3-11 2272 – Двухпроводное управление

**Two-wire control (p0015 = 17 or p3334 = 1)
clockwise/counterclockwise 1**



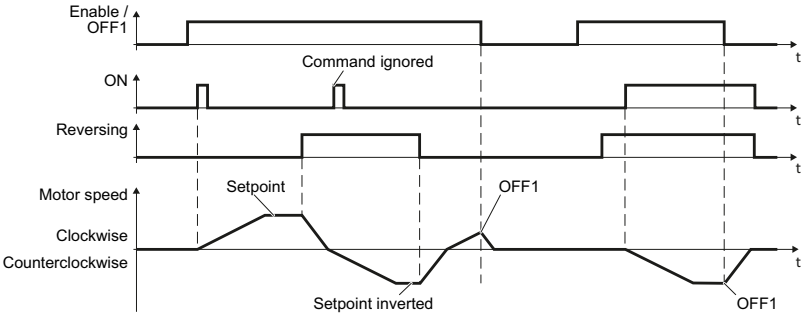
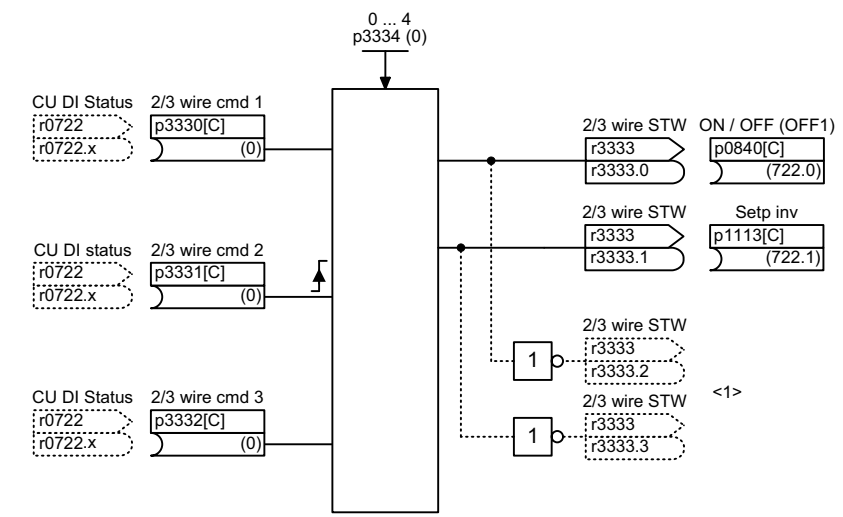
**Two-wire control (p0015 = 18 or p3334 = 2)
clockwise/counterclockwise 2**



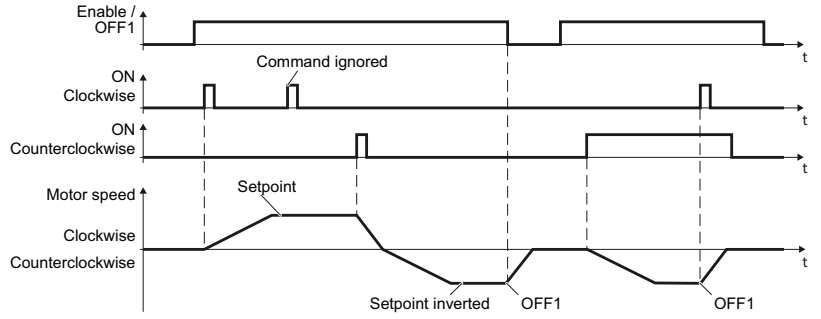
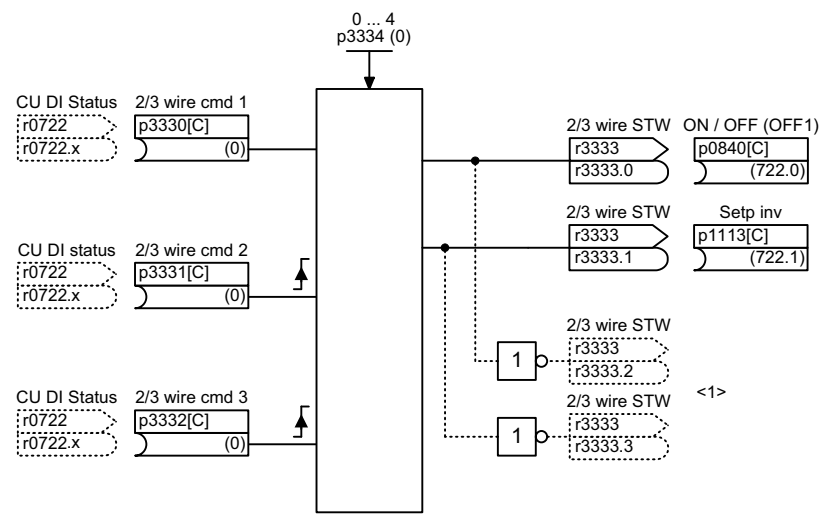
<1> Ongoing interconnection is either possible from r3333.0/r3333.1 or from the inverted signals r3333.2/r3333.3.

1	2	3	4	5	6	7	8
Input/Output Terminals					fp_2272_97_62.vsd	Function diagram	
Two-wire control					07.04.2014 V4.7	SINAMICS G120C	

Three-wire control (p0015 = 20 or p3334 = 4)
enable ON/reversing



Three-wire control (p0015 = 19 or p3334 = 3)
enable clockwise/counterclockwise



<1> Ongoing interconnection is either possible from r3333.0/r3333.1 or from the inverted signals r3333.2/r3333.3.

1	2	3	4	5	6	7	8
Input/Output Terminals					fp_2273_97_62.vsd	Function diagram	
Three-wire control					07.04.2014 V4.7	SINAMICS G120C	

- 2273 -

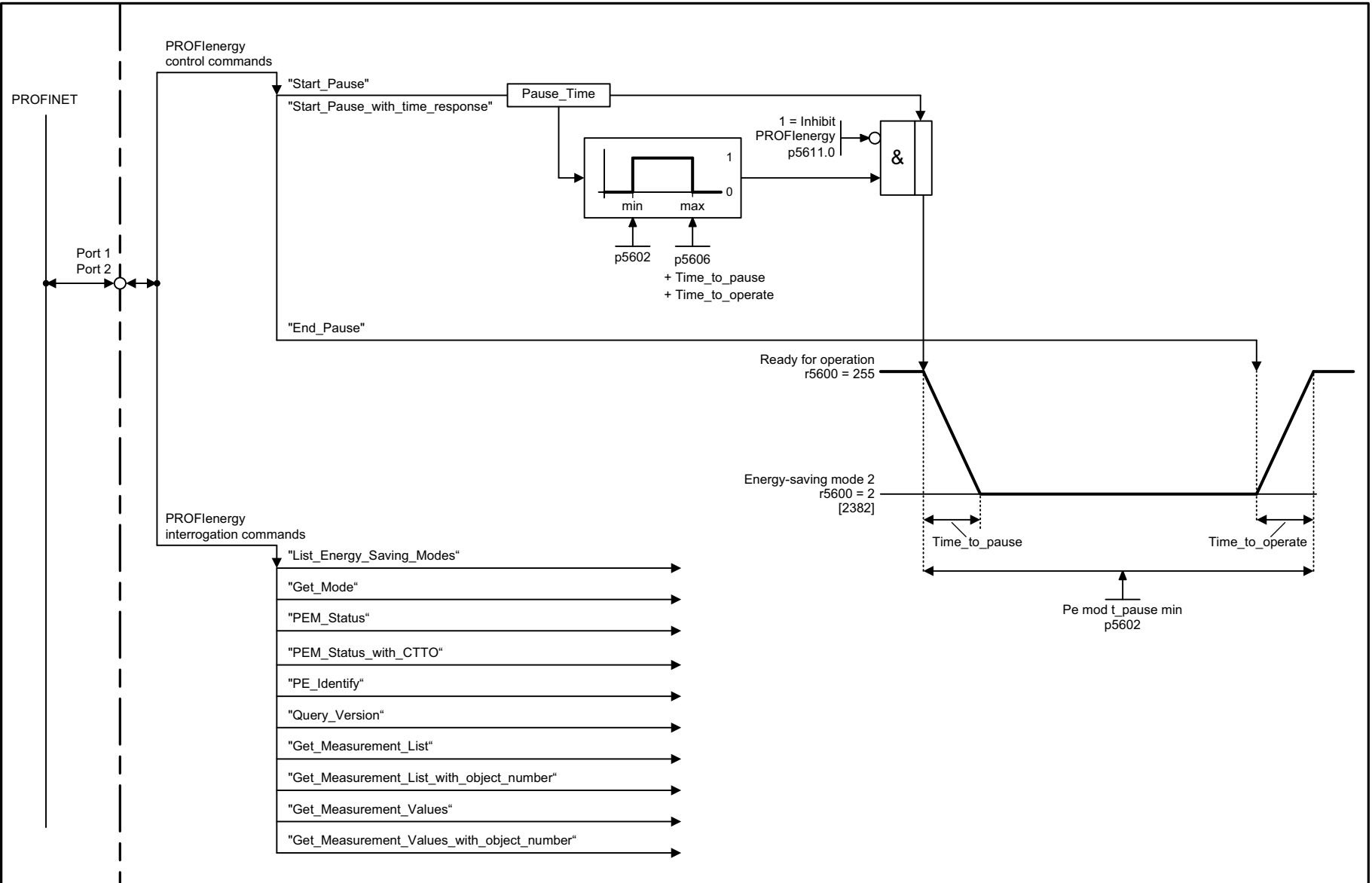
рисунок 3-12 2273 – Трехпроводное управление

3.4 PROFlenergy

Функциональные схемы

2381 – Управляющие команды и команды считывания	351
---	-----

2382 – Состояния	352
------------------	-----



1	2	3	4	5	6	7	8
PROFenergy					fp_2381_97_62.vsd	Function diagram	
Control commands and interrogation commands					07.04.2014 V4.7	SINAMICS G120C PN	
							- 2381 -

рисунок 3-13 2381 – Управляющие команды и команды считывания

SINAMICS G120C

Справочник по параметрированию (ЛН13), 04/2014, АБЕ33840768D АА

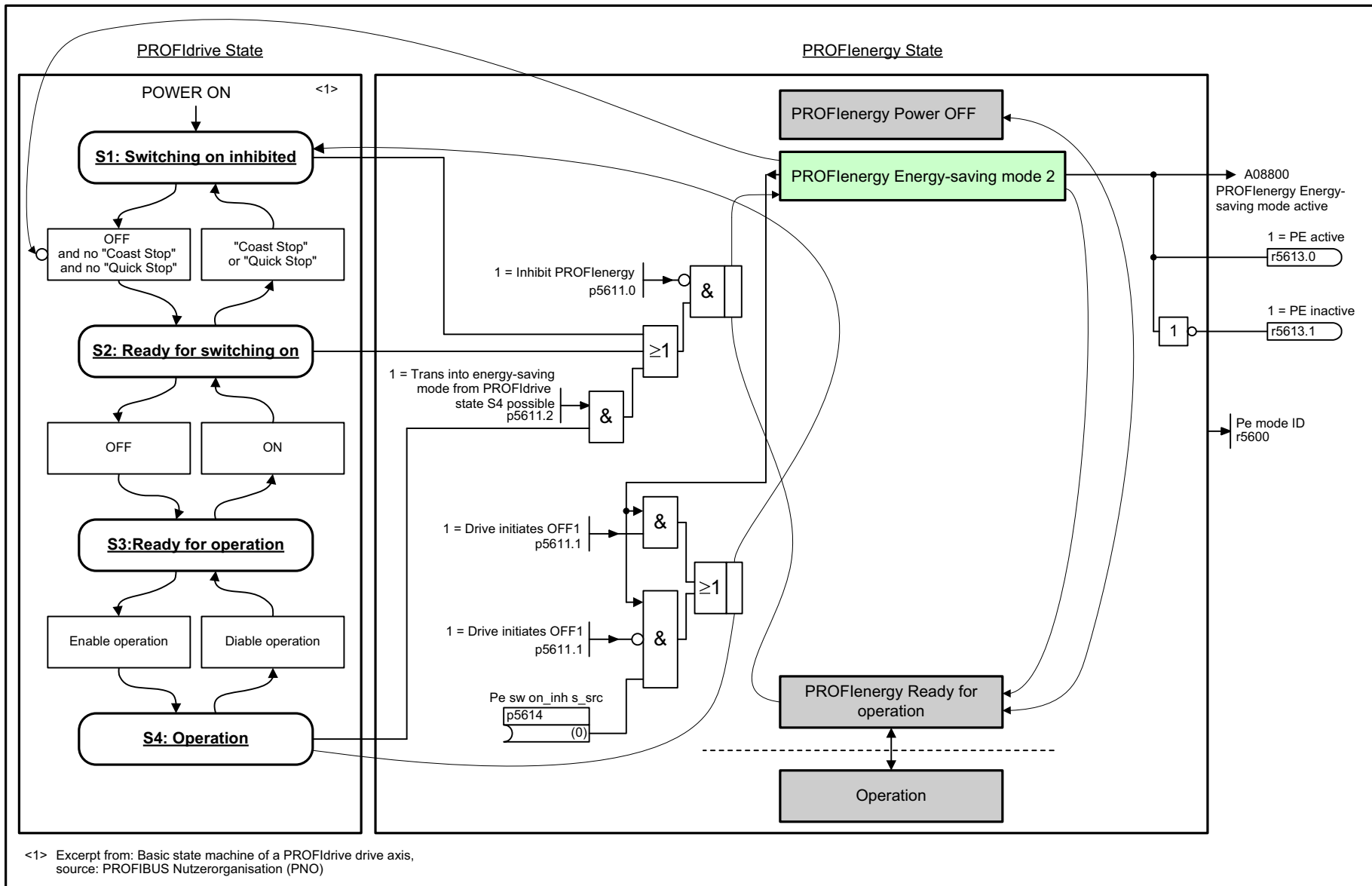


рисунок 3-14 2382 – Состояния

1	2	3	4	5	6	7	8
PROFenergy					fp_2382_97_62.vsd	Function diagram	
States					07.04.2014 V4.7	SINAMICS G120C PN	
- 2382 -							

3.5 Коммуникация PROFdrive (PROFIBUS / PROFINET)

Функциональные схемы

2401 – Обзор	354
2410 – PROFIBUS (PB) / PROFINET (PN), адреса и диагностика	355
2420 – Телеграммы и данные процесса (PZD)	356
2440 – Принимаемые сигналы PZD, подключение	357
2441 – Подключение управляющего слова STW1 (p2038 = 2)	358
2442 – Подключение управляющего слова STW1 (p2038 = 0)	359
2446 – Подключение управляющего слова STW3	360
2450 – Передаваемые сигналы PZD, подключение	361
2451 – Подключение слова состояния ZSW1 (p2038 = 2)	362
2452 – Подключение слова состояния ZSW1 (p2038 = 0)	363
2456 – Подключение слова состояния ZSW3	364
2468 – Принимаемая телеграмма, свободное подключение через BICO (p0922 = 999)	365
2470 – Передаваемая телеграмма, свободное подключение через BICO (p0922 = 999)	366

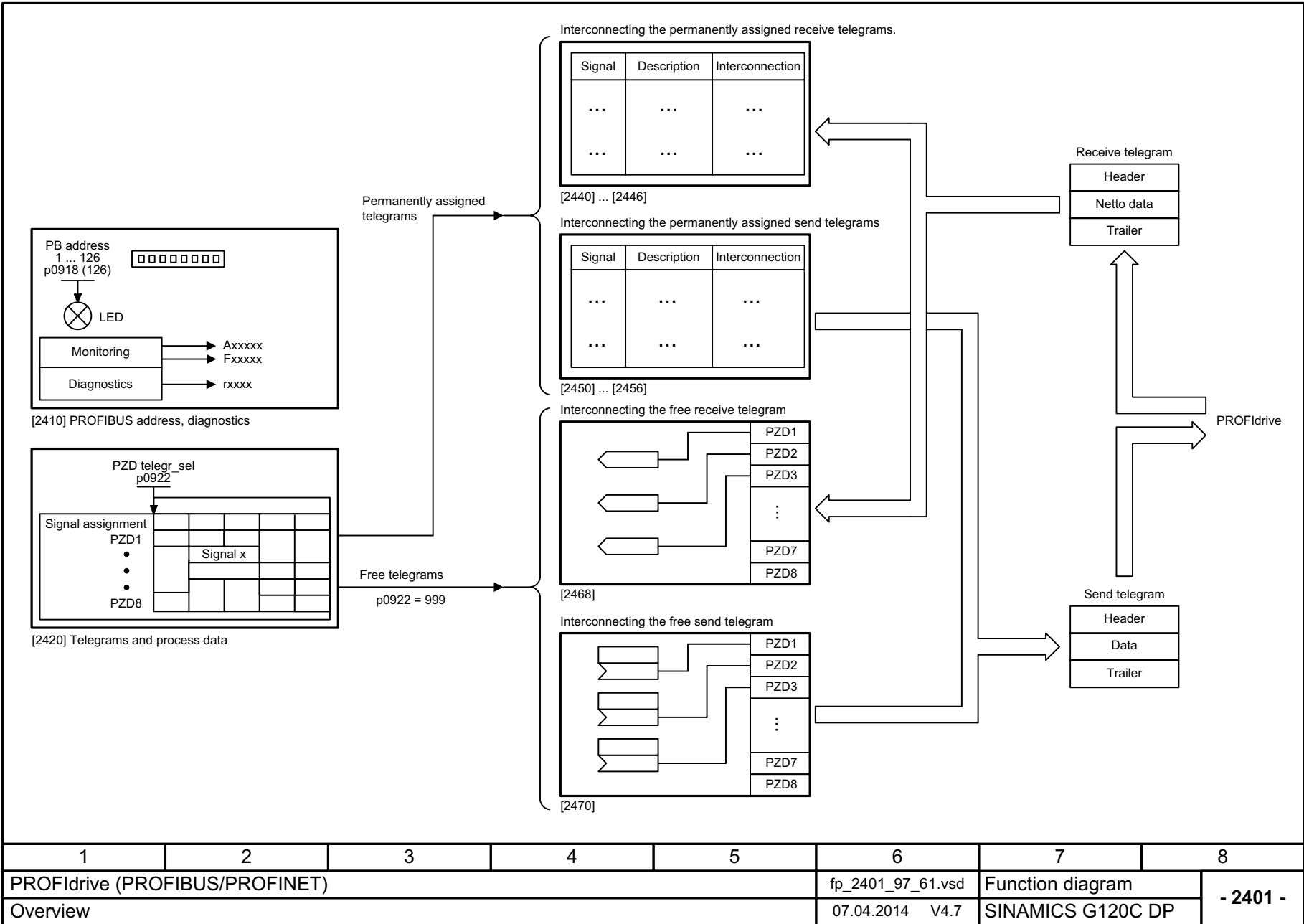
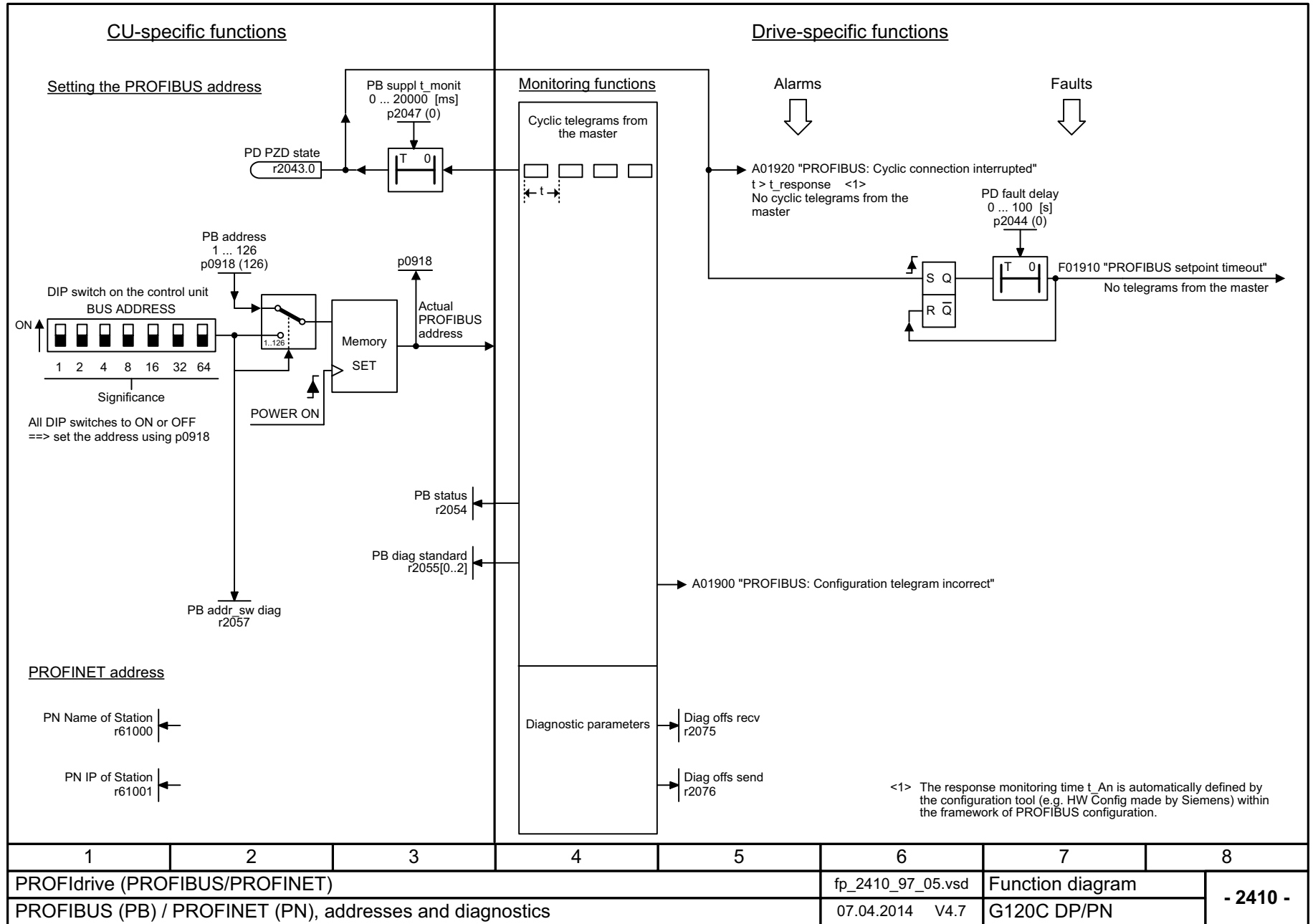


рисунок 3-15 2401 – Обзор

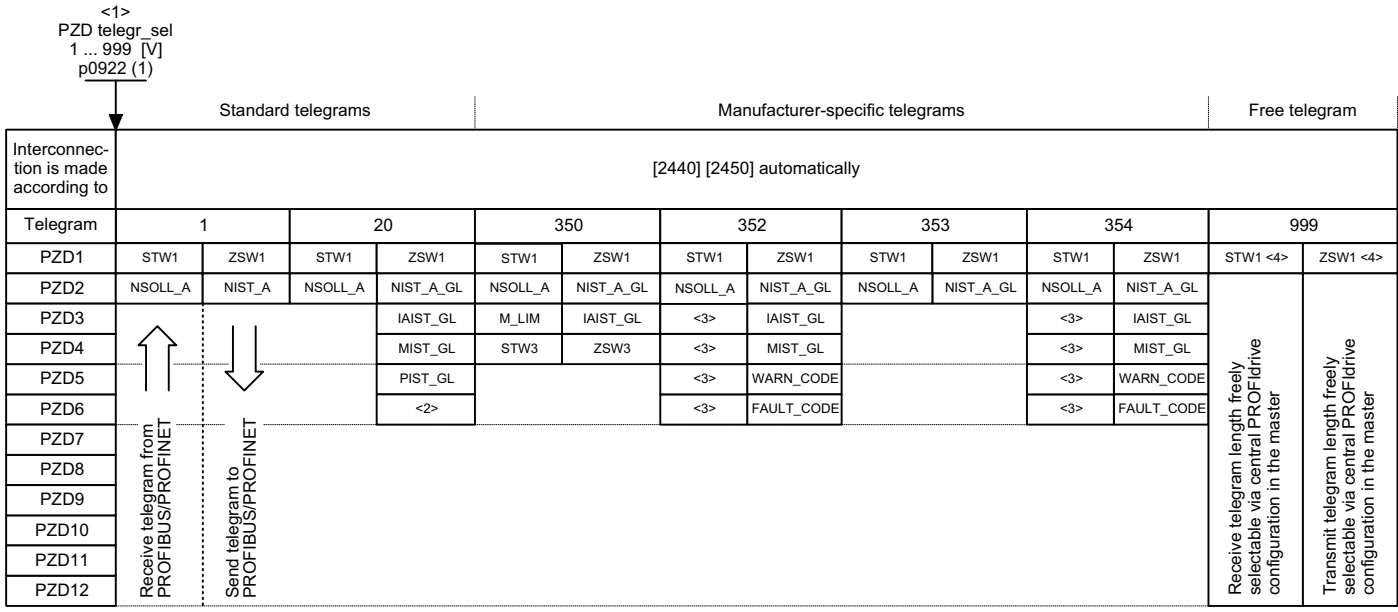
1	2	3	4	5	6	7	8
PROFIdrive (PROFIBUS/PROFINET)					fp_2401_97_61.vsd	Function diagram	
Overview					07.04.2014 V4.7	SINAMICS G120C DP	
							- 2401 -

рисунок 3-16 2410 – PROFIBUS (PB) / PROFINET (PN), адреса и диагностика



1	2	3	4	5	6	7	8
PROFIdrive (PROFIBUS/PROFINET)					fp_2410_97_05.vsd	Function diagram	
PROFIBUS (PB) / PROFINET (PN), addresses and diagnostics					07.04.2014 V4.7	G120C DP/PN	
							- 2410 -

рисунок 3-17 2420 – Телеграммы и данные процесса (PZD)



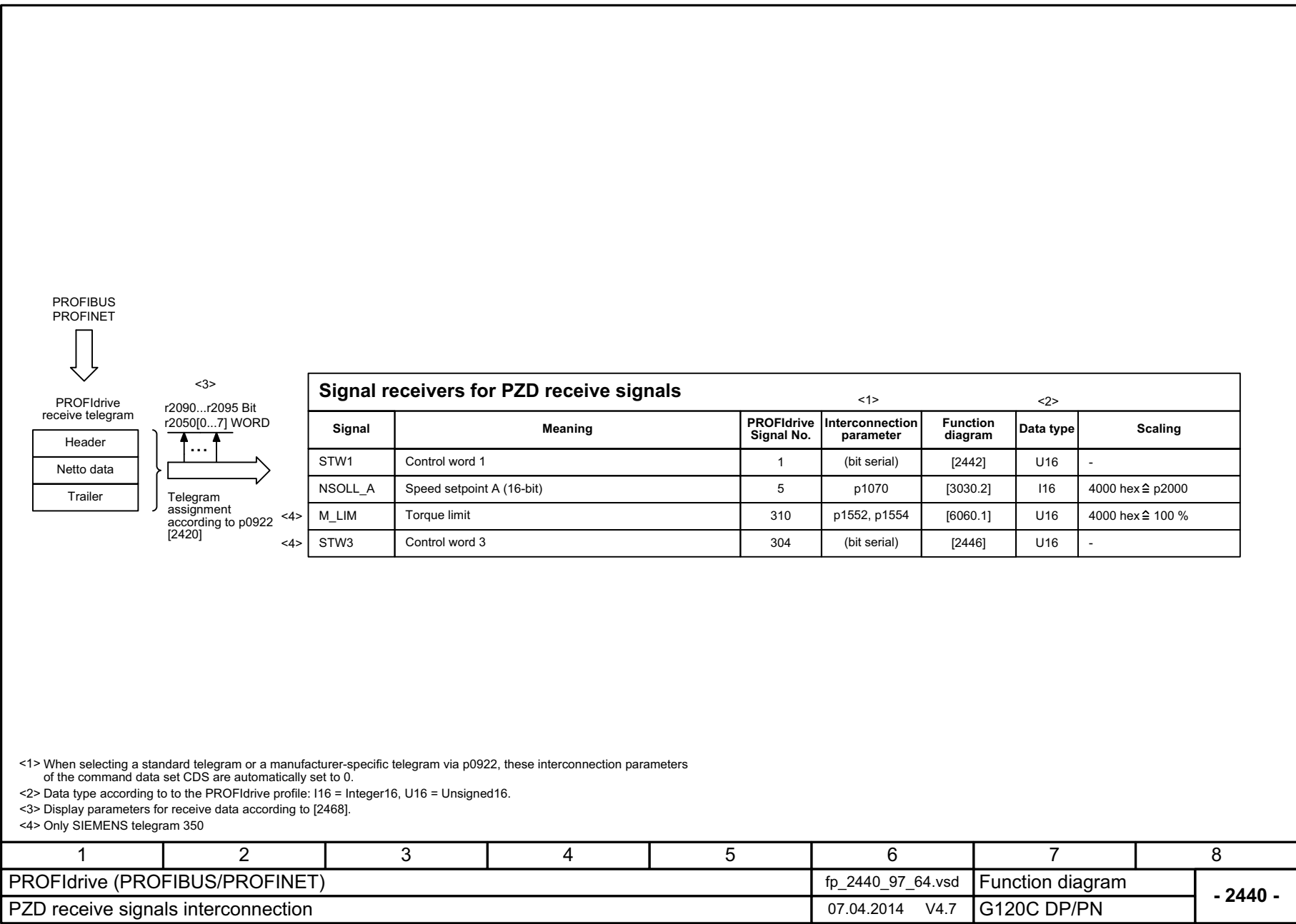
<1> If p0922 = 999 is changed to another value, the telegram is automatically assigned.
If p0922 unequal 999 is changed to p0922 = 999, the "old" telegram assignment is maintained!

<2> Freely interconnectable (pre-setting: MELD_NAMUR).

<3> Can be freely connected.

<4> In order to comply with the PROFIdrive profile, PZD1 must be used as control word 1 (STW1) or status word 1 (ZSW1).
p2037 = 2 should be set if STW1 is not transferred with PZD1 as specified in the PROFIdrive profile.

1	2	3	4	5	6	7	8
PROFIdrive (PROFIBUS/PROFINET)					fp_2420_97_67.vsd	Function diagram	
Telegrams and Process Data (PZD)					07.04.2014 V4.7	G120C DP/PN	



<1> When selecting a standard telegram or a manufacturer-specific telegram via p0922, these interconnection parameters of the command data set CDS are automatically set to 0.
 <2> Data type according to the PROFIdrive profile: I16 = Integer16, U16 = Unsigned16.
 <3> Display parameters for receive data according to [2468].
 <4> Only SIEMENS telegram 350

1	2	3	4	5	6	7	8
PROFIdrive (PROFIBUS/PROFINET)					fp_2440_97_64.vsd	Function diagram	
PZD receive signals interconnection					07.04.2014 V4.7	G120C DP/PN	
							- 2440 -

Signal targets for STW1 in Interface Mode VIK-NAMUR (p2038 = 2) <1>					
Signal	Meaning	Interconnection parameters	[Function diagram] internal control word	[Function diagram] signal target	Inverted
STW1.0	▲ = ON (pulses can be enabled) 0 = OFF1 (braking with ramp-function generator, then pulse suppression & ready for switching on)	p0840[0] = r2090.0	[2501.3]	Sequence control	-
STW1.1	1 = No OFF2 (enable is possible) 0 = OFF2 (immediate pulse suppression and switching on inhibited)	p0844[0] = r2090.1	[2501.3]	Sequence control	-
STW1.2	1 = No OFF3 (enable is possible) 0 = OFF3 (braking with the OFF3 ramp p1135, then pulse suppression and switching on inhibited)	p0848[0] = r2090.2	[2501.3]	Sequence control	-
STW1.3	1 = Enable operation (pulses can be enabled) 0 = Inhibit operation (suppress pulses)	p0852[0] = r2090.3	[2501.3]	Sequence control	-
STW1.4	1 = Ramp-function generator enable 0 = Inhibit ramp-function generator (set the ramp-function generator output to zero)	p1140[0] = r2090.4	[2501.3]	[3070]	-
STW1.5	1 = Continue ramp-function generator 0 = Freezes the ramp-function generator	p1141[0] = r2090.5	[2501.3]	[3070]	-
STW1.6	1 = Setpoint enable 0 = Inhibits the setpoint (the ramp-function generator input is set to zero)	p1142[0] = r2090.6	[2501.3]	[3070]	-
STW1.7	▲ = Acknowledge faults	p2103[0] = r2090.7	[2546.1]	[8060]	-
STW1.8	Reserved	-	-	-	-
STW1.9	Reserved	-	-	-	-
STW1.10	1 = Control via PLC <2>	p0854[0] = r2090.10	[2501.3]	[2501]	-
STW1.11	1 = Dir of rot reversal <4>	p1113[0] = r2090.11	[2505.3]	[3040]	-
STW1.12	Reserved	-	-	-	-
STW1.13	Reserved	-	-	-	-
STW1.14	Reserved	-	-	-	-
STW1.15	1 = CDS selection	p0810[0] = 2090.15 <3>	-	[8565]	-

<1> Used in telegram 20.

<2> Bit 10 in STW1 must be set to ensure that the drive accepts the process data.

<3> Interconnection is not inhibited.

<4> The direction reversal can be locked. See p1110 and p1111.

1	2	3	4	5	6	7	8
PROFIdrive (PROFIBUS/PROFINET)					fp_2441_97_61.vsd	Function diagram	
STW1 control word interconnection (p2038 = 2)					07.04.2014 V4.7	G120C DP/PN	
							- 2441 -

рисунок 3-19 2441 – Подключение управляющего слова STW1 (p2038 = 2)

Signal targets for STW1 in Interface Mode SINAMICS (p2038 = 0)					
Signal	Meaning	Interconnection parameters	[Function diagram] internal control word	[Function diagram] signal target	Inverted
STW1.0	\overline{F} = ON (pulses can be enabled) 0 = OFF1 (braking with ramp-function generator, then pulse suppression & ready for switching on)	p0840[0] = r2090.0	[2501.3]	Sequence control	-
STW1.1	1 = No OFF2 (enable is possible) 0 = OFF2 (immediate pulse suppression and switching on inhibited)	p0844[0] = r2090.1	[2501.3]	Sequence control	-
STW1.2	1 = No OFF3 (enable is possible) 0 = OFF3 (braking with the OFF3 ramp p1135, then pulse suppression and switching on inhibited)	p0848[0] = r2090.2	[2501.3]	Sequence control	-
STW1.3	1 = Enable operation (pulses can be enabled) 0 = Inhibit operation (suppress pulses)	p0852[0] = r2090.3	[2501.3]	Sequence control	-
STW1.4	1 = Ramp-function generator enable 0 = Inhibit ramp-function generator (set the ramp-function generator output to zero)	p1140[0] = r2090.4	[2501.3]	[3070]	-
STW1.5	1 = Continue ramp-function generator 0 = Freezes the ramp-function generator	p1141[0] = r2090.5	[2501.3]	[3070]	-
STW1.6	1 = Setpoint enable 0 = Inhibits the setpoint (the ramp-function generator input is set to zero)	p1142[0] = r2090.6	[2501.3]	[3070]	-
STW1.7	\overline{F} = Acknowledge faults	p2103[0] = r2090.7	[2546.1]	[8060]	-
STW1.8	Reserved	-	-	-	-
STW1.9	Reserved	-	-	-	-
STW1.10	1 = Control via PLC <1>	p0854[0] = r2090.10	[2501.3]	[2501]	-
STW1.11	1 = Dir of rot reversal <2>	p1113[0] = r2090.11	[2505.3]	[3040]	-
STW1.12	Reserved	-	-	-	-
STW1.13	1 = Motorized potentiometer, setpoint, raise	p1035[0] = r2090.13	[2505.3]	[3020]	-
STW1.14	1 = Motorized potentiometer, setpoint, lower	p1036[0] = r2090.14	[2505.3]	[3020]	-
STW1.15	Reserved	-	-	-	-

<1> Bit 10 in STW1 must be set to ensure that the drive accepts the process data.
 <2> The direction reversal can be locked. See p1110 and p1111.

1	2	3	4	5	6	7	8
PROFIdrive (PROFIBUS/PROFINET)					fp_2442_97_61.vsd	Function diagram	
STW1 control word interconnection (p2038 = 0)					07.04.2014 V4.7	G120C DP/PN	
							- 2442 -

рисунок 3-20 2442 – Подключение управляющего слова STW1 (p2038 = 0)

SINAMICS G120C

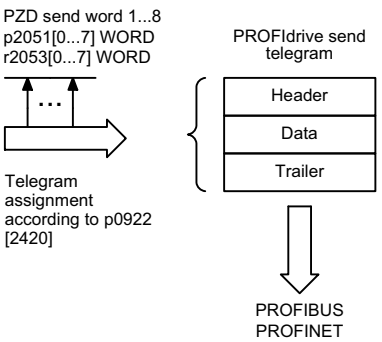
Справочник по параметрированию (L113), 04/2014, A5E33840768D AA

Signal targets for STW3 in Interface Mode SINAMICS						<1>
Signal	Meaning	Interconnection parameters	[Function diagram] internal control word	[Function diagram] signal target	Inverted	
STW3.0	1 = Fixed setp bit 0	p1020[0] = r2093.0	[3010.2]	[3010.2]	-	
STW3.1	1 = Fixed setp bit 1	p1021[0] = r2093.1	[2513.2]	[3010.2]	-	
STW3.2	1 = Fixed setp bit 2	p1022[0] = r2093.2	[2513.2]	[3010.2]	-	
STW3.3	1 = Fixed setp bit 3	p1023[0] = r2093.3	[2513.2]	[3010.2]	-	
STW3.4	Reserved	-	-	-	-	
STW3.5	Reserved	-	-	-	-	
STW3.6	Reserved	-	-	-	-	
STW3.7	Reserved	-	-	-	-	
STW3.8	1 = Technology controller enable	p2200[0] = r2093.8	[2513.2]	[7958.4]	-	
STW3.9	1 = DC brake enable	p1230[0] = r2093.9	[2513.2]	[7017.1]	-	
STW3.10	Reserved	-	-	-	-	
STW3.11	Reserved	-	-	-	-	
STW3.12	Reserved	-	-	-	-	
STW3.13	0 = External fault 1 (F07860)	p2106[0] = r2093.13	[2513.2]	[8060.1]	-	
STW3.14	Reserved	-	-	-	-	
STW3.15	Reserved	-	-	-	-	

<1> Used in telegram 350.

1	2	3	4	5	6	7	8
PROFIdrive (PROFIBUS/PROFINET)					fp_2446_97_05.vsd	Function diagram	
STW3 control word interconnection					07.04.2014 V4.7	G120C DP/PN	
							- 2446 -

рисунок 3-21 2446 – Подключение управляющего слова STW3



Signal sources for PZD send signals <1>						
Signal	Description	PROFIdrive Signal No.	Interconnection parameter	Function diagram	Data type	Scaling
ZSW1	Status word 1	2	r2089[0]	[2452]	U16	-
NIST_A	Actual speed A (16 bit)	6	r0063[0]	-	I16	4000 hex $\hat{=}$ p2000
IAIST_GLATT	Absolute actual current, smoothed	51	r0068[1]	[6799]	I16	4000 hex $\hat{=}$ p2002
MIST_GLATT	Actual torque smoothed	53	r0080[1]	[6799]	I16	4000 hex $\hat{=}$ p2003
PIST_GLATT	Power factor, smoothed	54	r0082[1]	[6799]	I16	4000 hex $\hat{=}$ p2004
NIST_A_GLATT	Actual speed, smoothed	57	r0063[1]	-	I16	4000 hex $\hat{=}$ p2000
MELD_NAMUR	VIK-NAMUR message bit bar	58	r3113	-	U16	
FAULT_CODE	Fault code	301	r2131	[8060]	U16	
WARN_CODE	Alarm code	303	r2132	[8065]	U16	
ZSW3	Status word 3	305	r0053	[2456]	U16	

<1> Data type according to the PROFIdrive profile: I16 = Integer16, U16 = Unsigned16.

1	2	3	4	5	6	7	8
PROFIdrive (PROFIBUS/PROFINET)					fp_2450_97_64.vsd	Function diagram	
PZD send signals interconnection					07.04.2014 V4.7	G120C DP/PN	
							- 2450 -

рисунок 3-22 2450 – Передаваемые сигналы PZD, подключение

рисунок 3-23 2451 – Подключение слова состояния ZSW1 (p2038 = 2)

Signal sources for ZSW1 in Interface Mode VIK-NAMUR (p2038 = 2)					
Signal	Meaning	Interconnection parameters	[Function diagram] internal control word	[Function diagram] signal target	Inverted <1>
ZSW1.0	1 = Ready for switching on	p2080[0] = r0899.0	[2503.7]	Sequence control	-
ZSW1.1	1 = Ready for operation (DC link loaded, pulses inhibited)	p2080[1] = r0899.1	[2503.7]	Sequence control	-
ZSW1.2	1 = Operation enabled (drive follows n_set)	p2080[2] = r0899.2	[2503.7]	Sequence control	-
ZSW1.3	1 = Fault present	p2080[3] = r2139.3	[2548.7]	[8060]	-
ZSW1.4	1 = No coast down active (OFF2 inactive)	p2080[4] = r0899.4	[2503.7]	Sequence control	-
ZSW1.5	1 = No quick stop active (OFF3 inactive)	p2080[5] = r0899.5	[2503.7]	Sequence control	-
ZSW1.6	1 = Switching on inhibited active	p2080[6] = r0899.6	[2503.7]	Sequence control	-
ZSW1.7	1 = Alarm present	p2080[7] = r2139.7	[2548.7]	[8065]	-
ZSW1.8	1 = Speed setpoint - actual value deviation within tolerance t_off	p2080[8] = r2197.7	[2534.7]	[8011]	-
ZSW1.9	1 = Control requested	p2080[9] = r0899.9	[2503.7]	[2503]	-
ZSW1.10	1 = f or n comparison value reached/exceeded	p2080[10] = r2199.1	[2537.7]	[8010]	-
ZSW1.11	1 = I, M, or P limit not reached	p2080[11] = r0056.13	[2522.7]	[6060]	✓
ZSW1.12	Reserved	-	-	-	-
ZSW1.13	1 = No motor overtemperature alarm	p2080[13] = r2135.14	[2548.7]	[8016]	✓
ZSW1.14	1 = Motor rotates forwards (n_act ≥ 0)	p2080[14] = r2197.3	[2534.7]	[8011]	-
ZSW1.15	1 = Display CDS	p2080[15] = r0836.0 <2>	-	-	-

<1> The ZSW1 is generated using the binector-connector converter (BI: p2080[0...15], inversion: p2088[0].0...p2088[0].15).
 <2> Interconnection is not inhibited.

1	2	3	4	5	6	7	8
PROFIdrive (PROFIBUS/PROFINET)					fp_2451_97_61.vsd	Function diagram	
ZSW1 status word interconnection (p2038 = 2)					07.04.2014 V4.7	G120C DP/PN	
							- 2451 -

Signal sources for ZSW1 im Interface Mode SINAMICS (p2038 = 0)					
Signal	Meaning	Interconnection parameters	[Function diagram] internal control word	[Function diagram] signal target	Inverted <1>
ZSW1.0	1 = Ready for switching on	p2080[0] = r0899.0	[2503.7]	Sequence control	-
ZSW1.1	1 = Ready for operation (DC link loaded, pulses inhibited)	p2080[1] = r0899.1	[2503.7]	Sequence control	-
ZSW1.2	1 = Operation enabled (drive follows n_set)	p2080[2] = r0899.2	[2503.7]	Sequence control	-
ZSW1.3	1 = Fault present	p2080[3] = r2139.3	[2548.7]	[8060]	-
ZSW1.4	1 = No coast down active (OFF2 inactive)	p2080[4] = r0899.4	[2503.7]	Sequence control	-
ZSW1.5	1 = No quick stop active (OFF3 inactive)	p2080[5] = r0899.5	[2503.7]	Sequence control	-
ZSW1.6	1 = Switching on inhibited active	p2080[6] = r0899.6	[2503.7]	Sequence control	-
ZSW1.7	1 = Alarm present	p2080[7] = r2139.7	[2548.7]	[8065]	-
ZSW1.8	1 = Speed setpoint - actual value deviation within tolerance t_off	p2080[8] = r2197.7	[2534.7]	[8011]	-
ZSW1.9	1 = Control requested <2>	p2080[9] = r0899.9	[2503.7]	[2503]	-
ZSW1.10	1 = f or n comparison value reached/exceeded	p2080[10] = r2199.1	[2536.7]	[8010]	-
ZSW1.11	1 = I, M, or P limit not reached	p2080[11] = r1407.7	[2522.7]	[6060]	✓
ZSW1.12	1 = Open holding brake	p2080[12] = r0899.12	[2503.7]	[2701]	-
ZSW1.13	1 = No motor overtemperature alarm	p2080[13] = r2135.14	[2548.7]	[8016]	✓
ZSW1.14	1 = Motor rotates forwards (n_act ≥ 0)	p2080[14] = r2197.3	[2534.7]	[8011]	-
ZSW1.15	1 = No alarm, thermal overload, power unit	p2080[15] = r2135.15	[2548.7]	[8014]	✓

<1> The ZSW1 is generated using the binector-connector converter (BI: p2080[0...15], inversion: p2088[0]...p2088[0].15).

<2> The drive is ready to accept data.

1	2	3	4	5	6	7	8
PROFIdrive (PROFIBUS/PROFINET)					fp_2452_97_61.vsd	Function diagram	
ZSW1 status word interconnection (p2038 = 0)					07.04.2014 V4.7	G120C DP/PN	
							- 2452 -

рисунок 3-24 2452 – Подключение слова состояния ZSW1 (p2038 = 0)

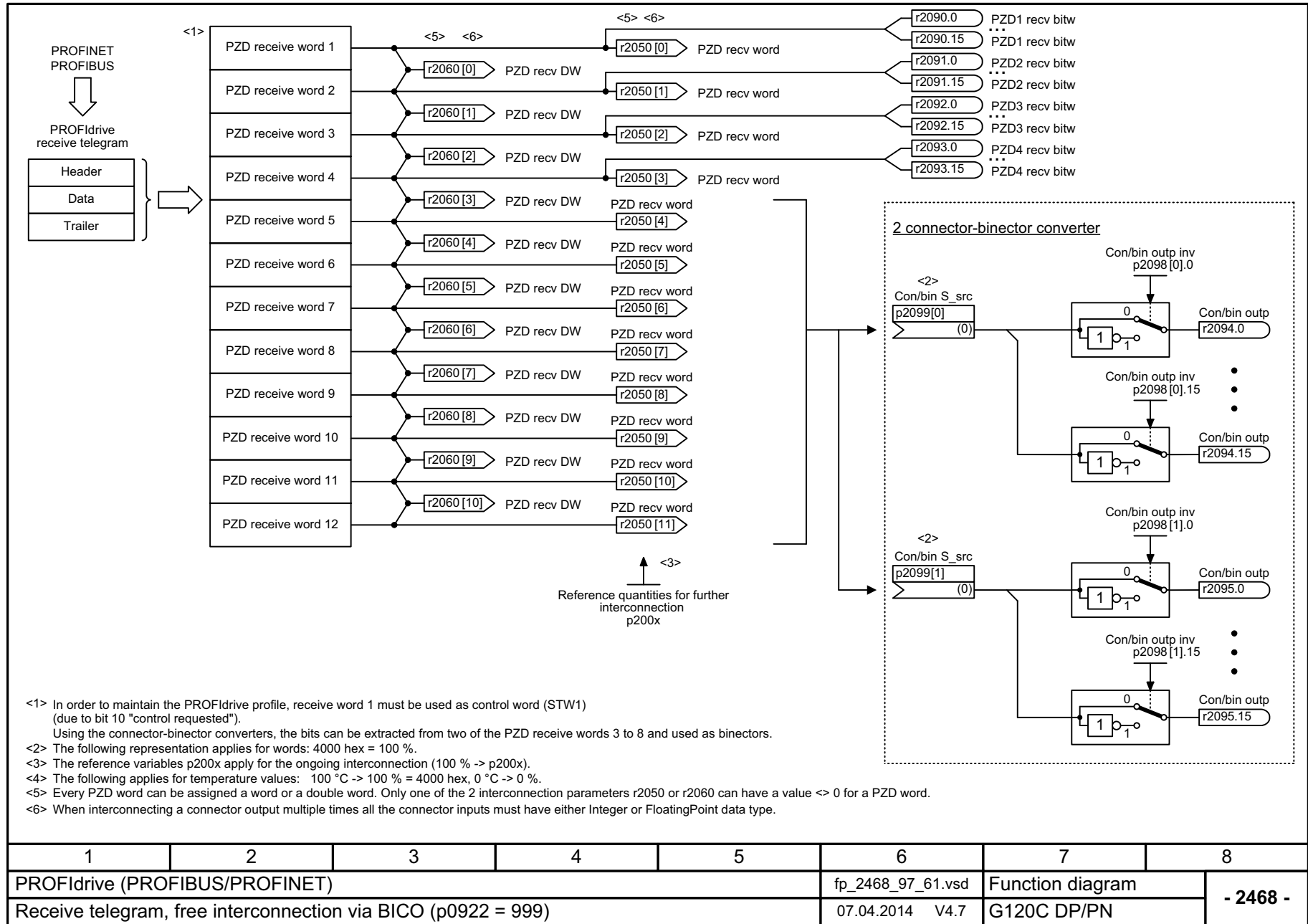
SINAMICS G120C

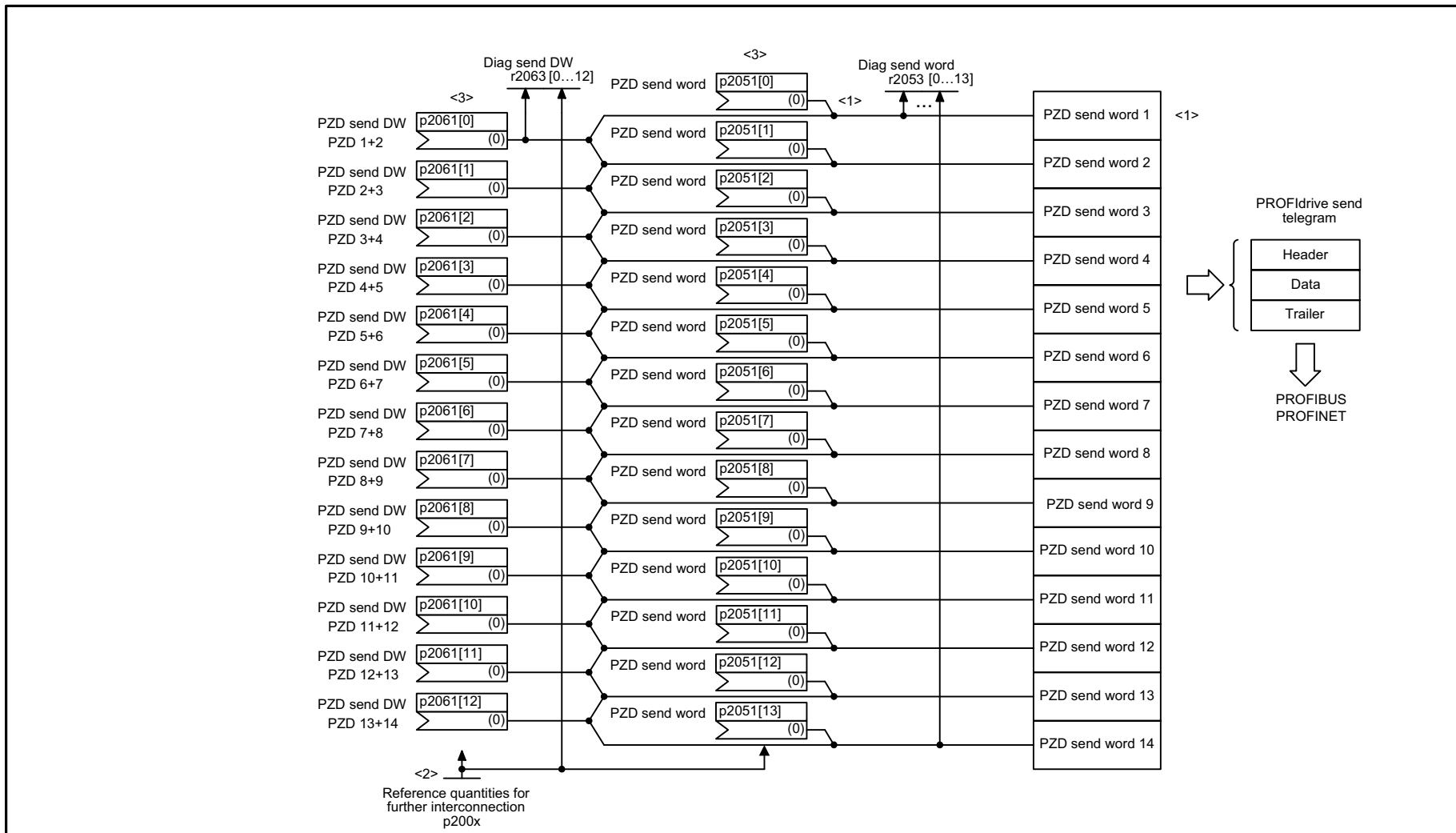
Справочник по параметрированию (LH13), 04/2014, A5E33840768D AA

Signal sources for ZSW3 im Interface Mode SINAMICS						<1>	
Signal	Meaning	Interconnection parameters	[Function diagram] internal status word	[Function diagram] signal source	Inverted		
ZSW3.0	1 = DC braking active	p2051[3] = r0053	[2511.7]	[7017.5]	-		
ZSW3.1	1 = n_act > p1226 (n_standstill)		[2511.7]	[2534.7]	-		
ZSW3.2	1 = n_act > p1080 (n_min)		[2511.7]	[2534.7]	-		
ZSW3.3	1 = l_act >= p2170		[2511.7]	[2534.7]	-		
ZSW3.4	1 = n_act > p2155		[2511.7]	[2534.7]	-		
ZSW3.5	1 = n_act <= p2155		[2511.7]	[2534.7]	-		
ZSW3.6	1 = n_act >= r1119 (n_set)		[2511.7]	[2534.7]	-		
ZSW3.7	1 = Vdc <= p2172		[2511.7]	[2534.7]	-		
ZSW3.8	1 = Vdc > p2172		[2511.7]	[2534.7]	-		
ZSW3.9	1 = Ramping finished		[2511.7]	[3080.7]	-		
ZSW3.10	1 = Technology controller output at the lower limit		[2511.7]	[7958.7]	-		
ZSW3.11	1 = Technology controller output at the upper limit		[2511.7]	[7958.7]	-		
ZSW3.12	Reserved		-	-	-		
ZSW3.13	Reserved		-	-	-		
ZSW3.14	Reserved		-	-	-		
ZSW3.15	Reserved	-	-	-			
<1> Used in telegrams 350.							
1	2	3	4	5	6	7	8
PROFIdrive (PROFIBUS/PROFINET)					fp_2456_97_61.vsd	Function diagram	
ZSW3 status word interconnection					07.04.2014 V4.7	G120C DP/PN	
							- 2456 -

рисунок 3-25 2456 – Подключение слова состояния ZSW3

рисунок 3-26 2468 – Принимаемая телеграмма, свободное подключение через BICO (p0922 = 999)





<1> To comply with the PROFIdrive profile, send word 1 must be used as status word 1 (ZSW1).
 <2> Physical word values are inserted in the telegram as referenced variables. p200x apply as reference variables (telegram contents = 4000 hex, if the input variable has the value p200x).
 The following applies for temperature values: 100 °C -> 100 % = 4000
 <3> A PZD send word can either be supplied via connector input p2051[x] (WORD) or via p2061[x] (DWORD).
 The two corresponding connector inputs cannot be interconnected.

1	2	3	4	5	6	7	8
PROFIdrive (PROFIBUS/PROFINET)					fp_2470_97_61.vsd	Function diagram	
Send telegram, free interconnection via BICO (p0922 = 999)					07.04.2014 V4.7	G120C DP/PN	

- 2470 -

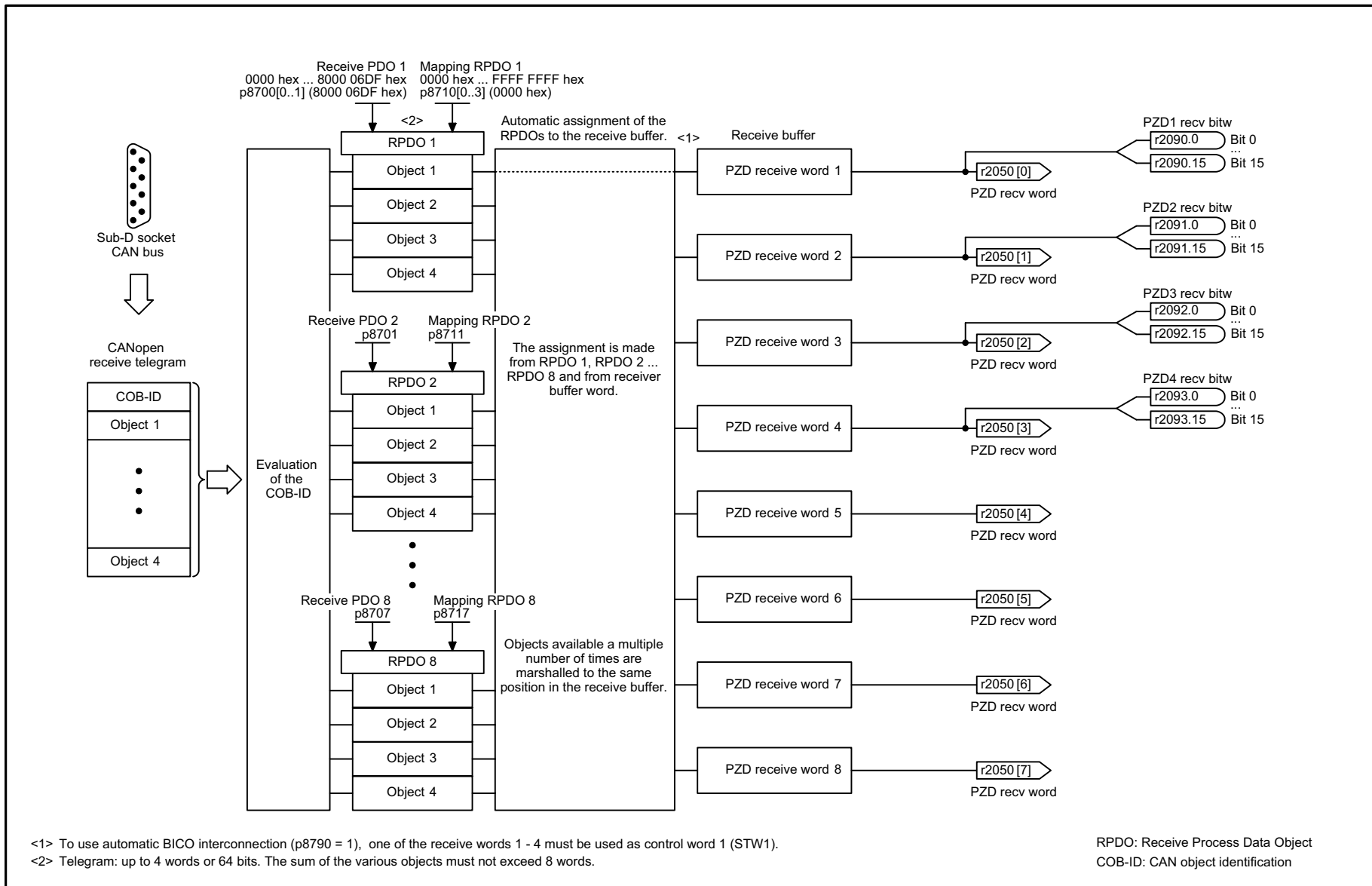
рисунок 3-27 2470 – Передаваемая телеграмма, свободное подключение через BICO (p0922 = 999)

3.6 Коммуникация CANopen

Функциональные схемы

9204 – Принимаемая телеграмма, свободное преобразование PDO (p8744 = 2)	368
9206 – Принимаемая телеграмма Predefined Connection Set (p8744 = 1)	369
9208 – Передаваемая телеграмма, свободный PDO-Mapping (p8744 = 2)	370
9210 – Передаваемая телеграмма -Predefined Connection Set (p8744 = 1)	371
9220 – Управляющее слово CANopen	372
9226 – Слово состояния CANopen	373

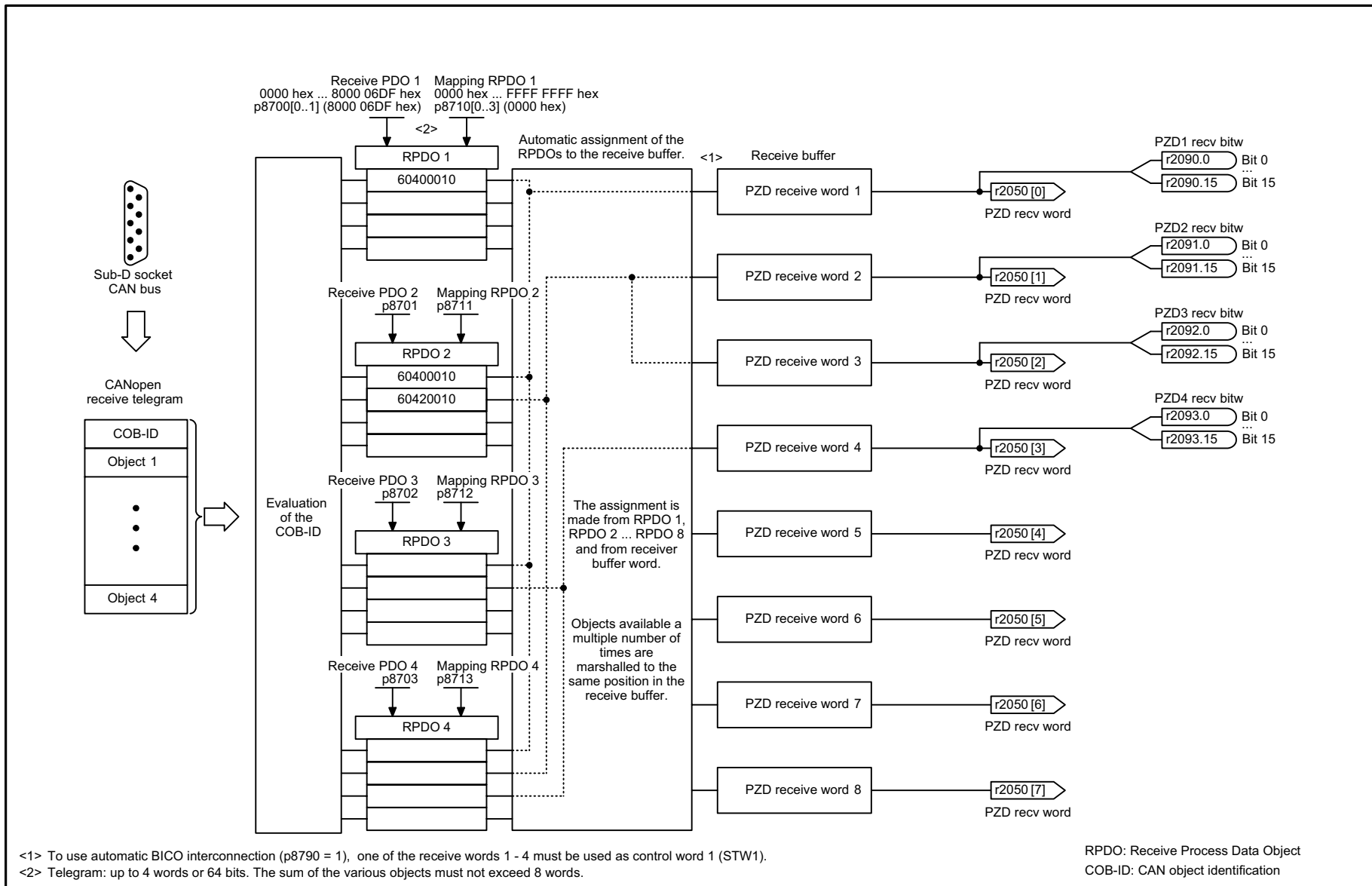
рисунок 3-28 9204 – Принимаемая телеграмма, свободное преобразование РДО (p8744 = 2)



<1> To use automatic BICO interconnection (p8790 = 1), one of the receive words 1 - 4 must be used as control word 1 (STW1).
<2> Telegram: up to 4 words or 64 bits. The sum of the various objects must not exceed 8 words.

1	2	3	4	5	6	7	8
CANopen					fp_9204_97_68.vsd	Function diagram	
Receive telegram, free PDO mapping (p8744 = 2)					07.04.2014 V4.7	SINAMICS G120C CAN	

- 9204 -

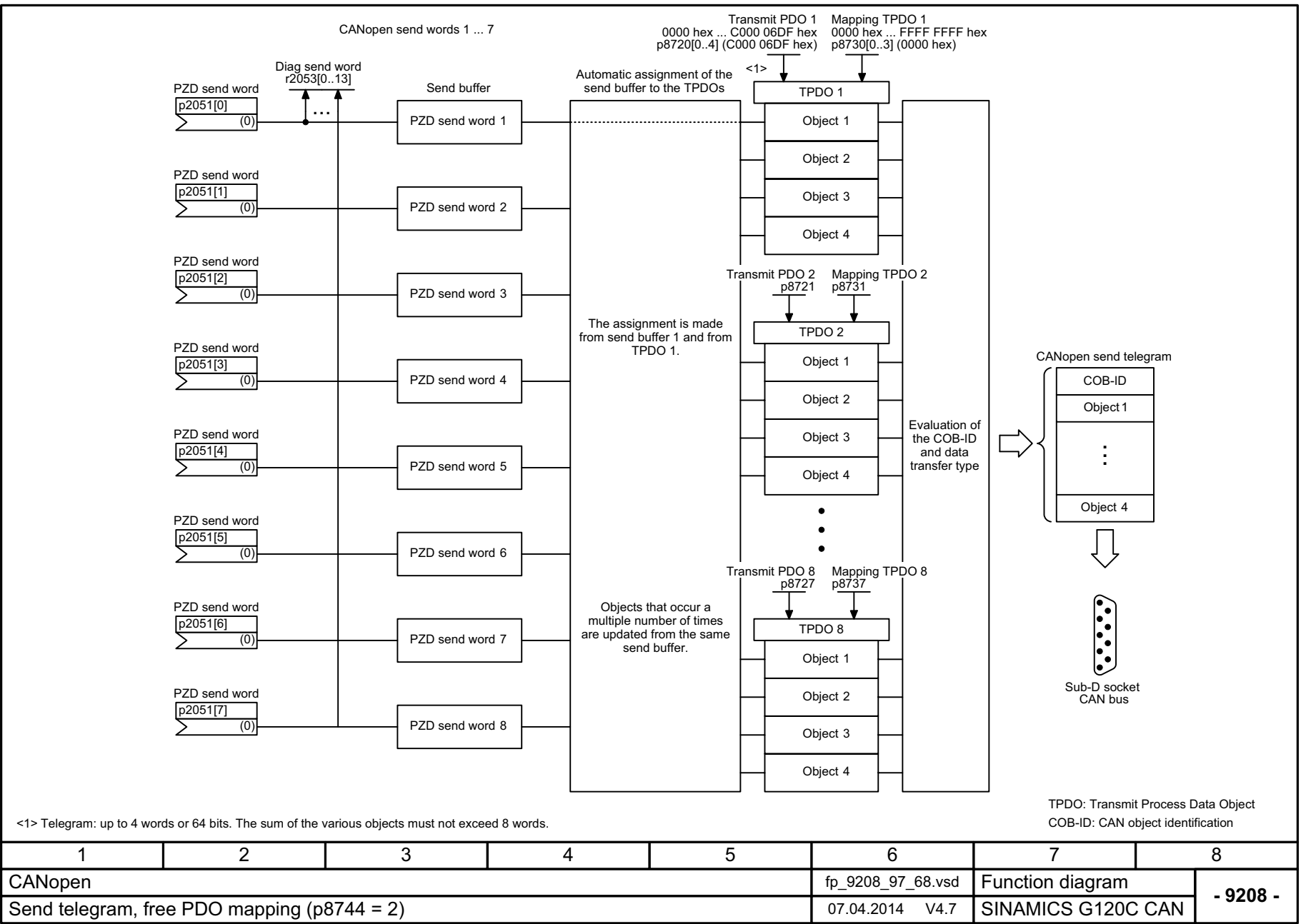


<1> To use automatic BICO interconnection (p8790 = 1), one of the receive words 1 - 4 must be used as control word 1 (STW1).
<2> Telegram: up to 4 words or 64 bits. The sum of the various objects must not exceed 8 words.

1	2	3	4	5	6	7	8
CANopen					fp_9206_97_68.vsd	Function diagram	
Receive telegram, Predefined Connection Set (p8744 = 1)					07.04.2014 V4.7	SINAMICS G120C CAN	

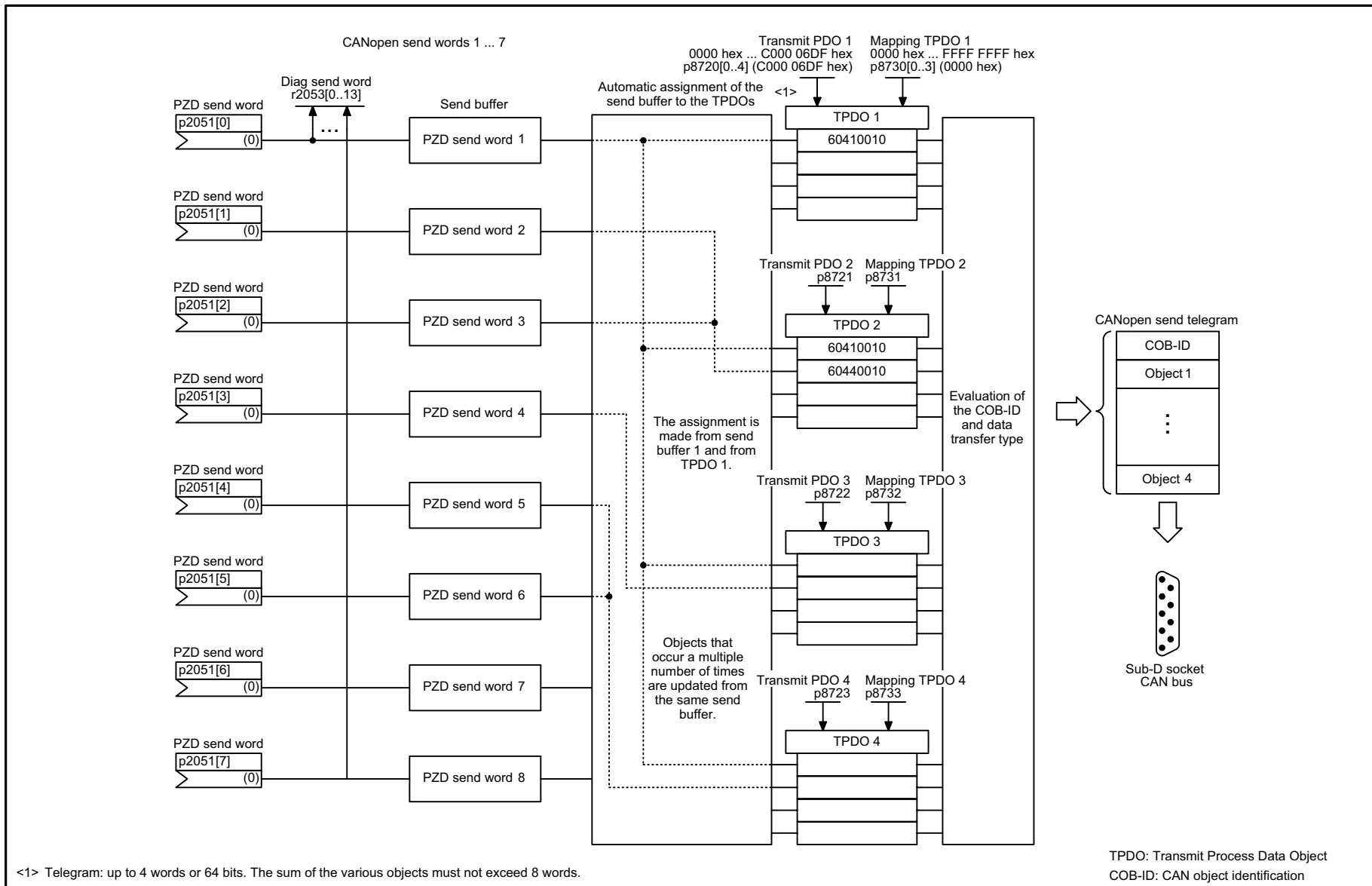
- 9206 -

рисунок 3-29 9206 – Принимаемая телеграмма Predefined Connection Set (p8744 = 1)



1	2	3	4	5	6	7	8
CANopen					fp_9208_97_68.vsd	Function diagram	
Send telegram, free PDO mapping (p8744 = 2)					07.04.2014 V4.7	SINAMICS G120C CAN	
							- 9208 -

рисунок 3-30 9208 – Передаваемая телеграмма, свободный PDO-Маринг (p8744 = 2)



<1> Telegram: up to 4 words or 64 bits. The sum of the various objects must not exceed 8 words.

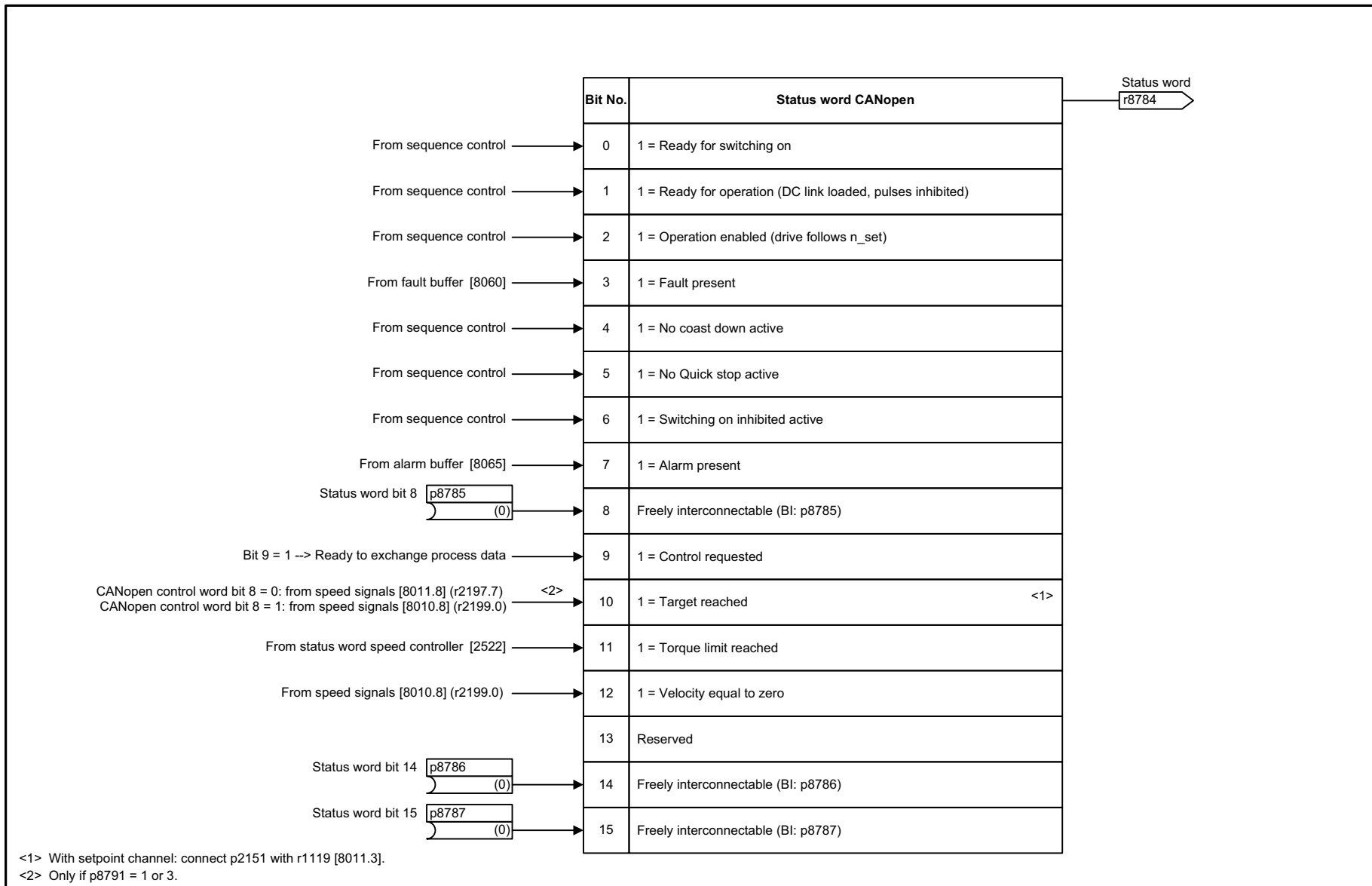
1	2	3	4	5	6	7	8
CANopen					fp_9210_97_68.vsd	Function diagram	
Send telegram, Predefined Connection Set (p8744 = 1)					07.04.2014 V4.7	SINAMICS G120C CAN	
							- 9210 -

рисунок 3-31 9210 – Передаваемая телеграмма -Predefined Connection Set (p8744 = 1)

Signalziele für Steuerwort CANopen (r8795)				
Signal	Bedeutung	Verschaltungsparameter <1>	[Funktionsplan] Internes Steuerwort	[Funktionsplan] Signalziel
STW.0	↑ = EIN (Impulsfreigabe möglich) 0 = AUS1 (Abbremsen mit Hochlaufgeber, dann Impulslöschung und Einschaltbereit)	p0840[0] = r2090.0	[2501.3]	Steuerwerk
STW.1	1 = Kein Austrudeln aktivieren (Freigabe möglich) 0 = Austrudeln aktivieren (Sofortige Impulslöschung und Einschaltsperr)	p0844[0] = r2090.1	[2501.3]	Steuerwerk
STW.2	1 = Kein Schnellhalt aktivieren (Freigabe möglich) 0 = Schnellhalt aktivieren (AUS3-Rampe p1135, dann Impulslöschung, Einschaltsperr)	p0848[0] = r2090.2	[2501.3]	Steuerwerk
STW.3	1 = Betrieb freigeben (Impulsfreigabe möglich) 0 = Betrieb sperren (Impulse löschen)	p0852[0] = r2090.3	[2501.3]	Steuerwerk
STW.4	1 = Hochlaufgeber freigeben 0 = Hochlaufgeber sperren	p1140[0] = r2090.4	[2501.3]	[3070]
STW.5	1 = Hochlaufgeber fortsetzen 0 = Hochlaufgeber einfrieren	p1141[0] = r2090.5	[2501.3]	[3070]
STW.6	1 = Drehzahlsollwert freigeben 0 = Drehzahlsollwert sperren (Hochlaufgebereingang auf Null setzen)	p1142[0] = r2090.6	[2501.3]	[3070]
STW.7	↑ = Störung quittieren	p2103[0] = r2090.7	[2546.1]	[8060]
STW.8	1 = Halt	<2> <3>	-	[3070]
STW.9	Reserviert	-	-	-
STW.10	Reserviert	-	-	-
STW.11	Frei verschaltbar	pxxxx[y] = r2090.11	-	-
STW.12	Frei verschaltbar	pxxxx[y] = r2090.12	-	-
STW.13	Frei verschaltbar	pxxxx[y] = r2090.13	-	-
STW.14	Frei verschaltbar	pxxxx[y] = r2090.14	-	-
STW.15	Frei verschaltbar	pxxxx[y] = r2090.15	-	-

<1> Je nach Position des CANopen-Steuerwortes in p8750 ändert sich die Nummer des zu verbindenden Binektors.
 <2> Nicht bei der automatischen Steuerwortverschaltung (p8790) berücksichtigt.
 <3> Verschaltung über p8791.

1	2	3	4	5	6	7	8
CANopen					fp_9220_97_68.vsd	Funktionsplan	
Steuerwort CANopen					07.04.2014 V4.7	SINAMICS G120C CAN	
							- 9220 -



1	2	3	4	5	6	7	8
CANopen					fp_9226_97_68.vsd	Function diagram	
Status word, CANopen					07.04.2014 V4.7	SINAMICS G120C CAN	
							- 9226 -

рисунок 3-33 9226 – Слово состояния CANopen

3.7 Коммуникация, интерфейс полевой шины (USS, Modbus)

Функциональные схемы

9310 – Конфигурация, адреса и диагностика	375
9342 – Подключение управляющего слова STW1	376
9352 – Подключение слова состояния ZSW1	377
9360 – Принимаемая телеграмма, свободное подключение через BICO (p0922 = 999)	378
9370 – Передаваемая телеграмма, свободное подключение через BICO (p0922 = 999)	379

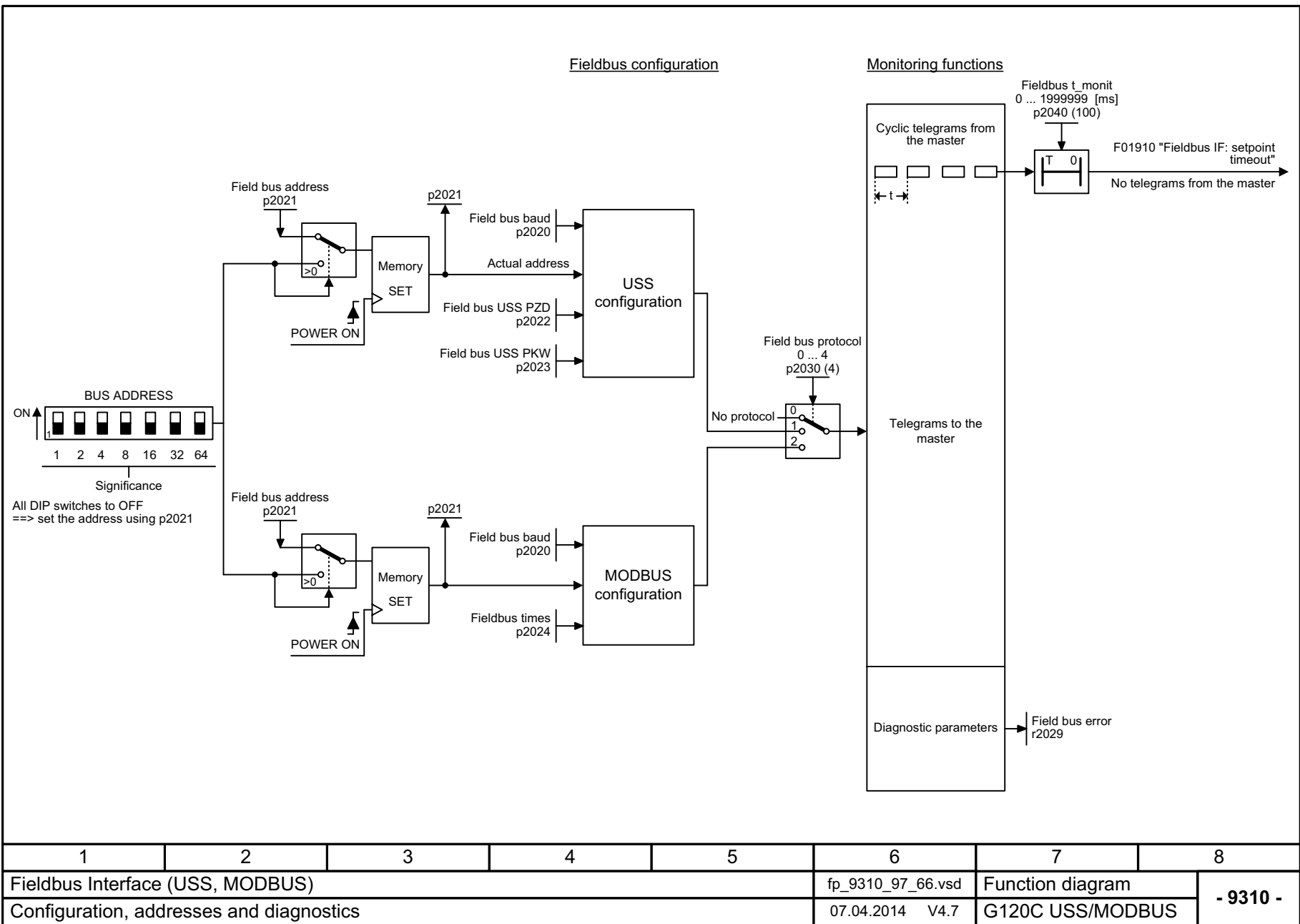


рисунок 3-34 9310 – Конфигурация, адреса и диагностика

Signal targets for fieldbus STW1					
Signal	Meaning	Interconnection parameters	[Function diagram] internal control word	[Function diagram] signal target	Inverted
STW1.0	▲ = ON (pulses can be enabled) 0 = OFF1 (braking with ramp-function generator, then pulse suppression & ready for switching on)	p0840[0] = r2090.0	[2501.3]	Sequence control	-
STW1.1	1 = No OFF2 (enable is possible) 0 = OFF2 (immediate pulse suppression and switching on inhibited)	p0844[0] = r2090.1	[2501.3]	Sequence control	-
STW1.2	1 = No OFF3 (enable is possible) 0 = OFF3 (braking with the OFF3 ramp p1135, then pulse suppression and switching on inhibited)	p0848[0] = r2090.2	[2501.3]	Sequence control	-
STW1.3	1 = Enable operation (pulses can be enabled) 0 = Inhibit operation (suppress pulses)	p0852[0] = r2090.3	[2501.3]	Sequence control	-
STW1.4	1 = Ramp-function generator enable 0 = Inhibit ramp-function generator (set the ramp-function generator output to zero)	p1140[0] = r2090.4	[2501.3]	[3070]	-
STW1.5	1 = Continue ramp-function generator 0 = Freezes the ramp-function generator	p1141[0] = r2090.5	[2501.3]	[3070]	-
STW1.6	1 = Setpoint enable 0 = Inhibits the setpoint (the ramp-function generator input is set to zero)	p1142[0] = r2090.6	[2501.3]	[3070]	-
STW1.7	▲ = Acknowledge faults	p2103[0] = r2090.7	[2546.1]	[8060]	-
STW1.8	Reserved	-	-	-	-
STW1.9	Reserved	-	-	-	-
STW1.10	1 = Control via PLC <1>	p0854[0] = r2090.10	[2501.3]	[2501]	-
STW1.11	1 = Dir of rot reversal <2>	p1113[0] = r2090.11	[2505.3]	[3040]	-
STW1.12	Reserved	-	-	-	-
STW1.13	1 = Motorized potentiometer, setpoint, raise	p1035[0] = r2090.13	[2505.3]	[3020]	-
STW1.14	1 = Motorized potentiometer, setpoint, lower	p1036[0] = r2090.14	[2505.3]	[3020]	-
STW1.15	Reserved	-	-	-	-

<1> Bit 10 in STW1 must be set to ensure that the drive accepts the process data.
<2> The direction reversal can be locked. See p1110 and p1111.

1	2	3	4	5	6	7	8
Fieldbus Interface (USS, MODBUS)					fp_9342_97_62.vsd	Function diagram	
STW1 control word interconnection					07.04.2014 V4.7	G120C USS/MODBUS	
							- 9342 -

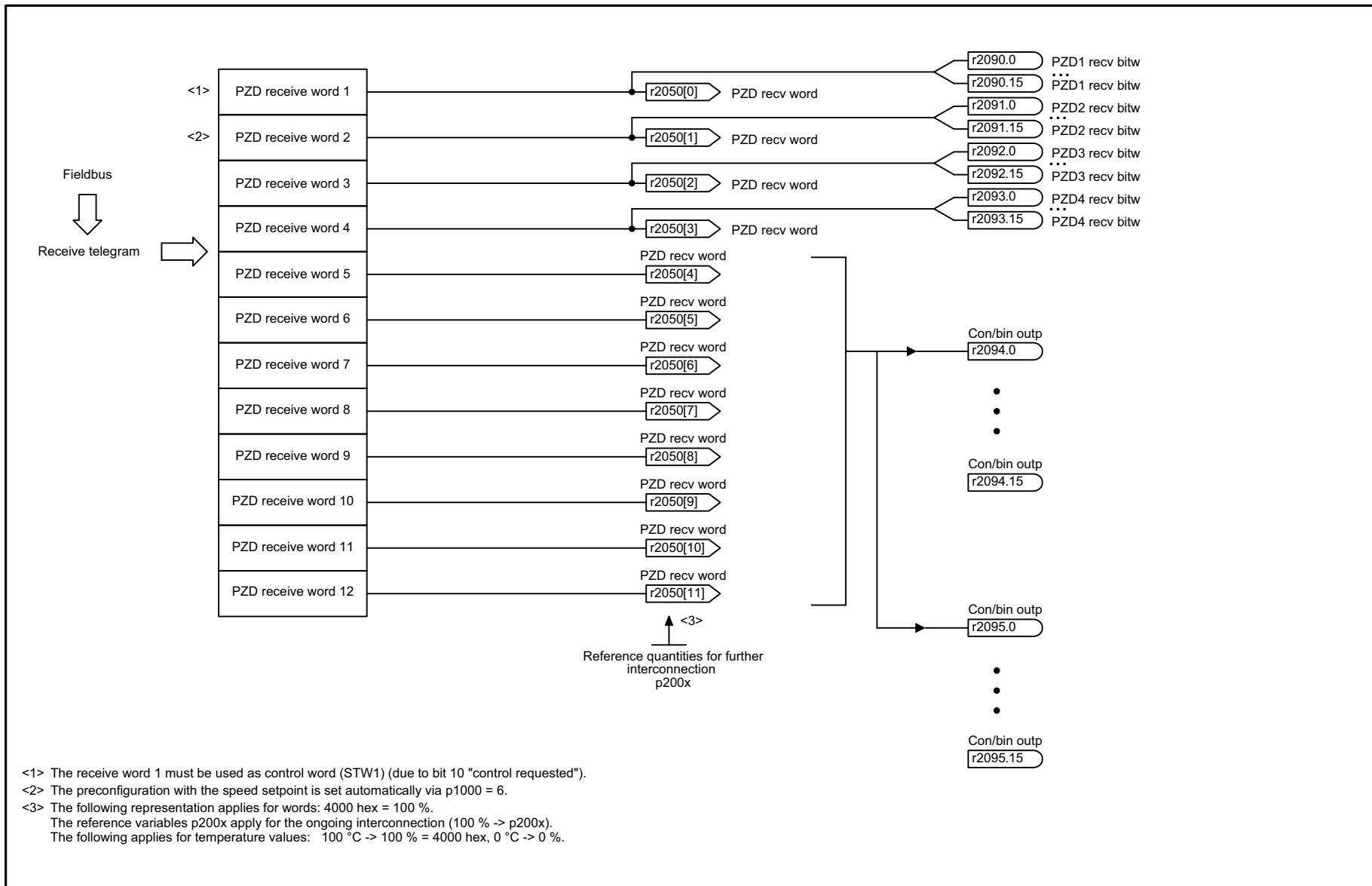
рисунок 3-35 9342 – Подключение управляющего слова STW1

Signal sources for fieldbus ZSW1							
Signal	Meaning	Interconnection parameters	[Function diagram] internal control word	[Function diagram] signal target	Inverted <1>		
ZSW1.0	1 = Ready for switching on	p2080[0] = r0899.0	[2503.7]	Sequence control	-		
ZSW1.1	1 = Ready for operation (DC link loaded, pulses inhibited)	p2080[1] = r0899.1	[2503.7]	Sequence control	-		
ZSW1.2	1 = Operation enabled (drive follows n_set)	p2080[2] = r0899.2	[2503.7]	Sequence control	-		
ZSW1.3	1 = Fault present	p2080[3] = r2139.3	[2548.7]	[8060]	-		
ZSW1.4	1 = No coast down active (OFF2 inactive)	p2080[4] = r0899.4	[2503.7]	Sequence control	-		
ZSW1.5	1 = No quick stop active (OFF3 inactive)	p2080[5] = r0899.5	[2503.7]	Sequence control	-		
ZSW1.6	1 = Switching on inhibited active	p2080[6] = r0899.6	[2503.7]	Sequence control	-		
ZSW1.7	1 = Alarm present	p2080[7] = r2139.7	[2548.7]	[8065]	-		
ZSW1.8	1 = Speed setpoint - actual value deviation within tolerance t_off	p2080[8] = r2197.7	[2534.7]	[8011]	-		
ZSW1.9	1 = Control requested <2>	p2080[9] = r0899.9	[2503.7]	[2503]	-		
ZSW1.10	1 = f or n comparison value reached/exceeded	p2080[10] = r2199.1	[2536.7]	[8010]	-		
ZSW1.11	1 = I, M, or P limit not reached	p2080[11] = r1407.7	[2522.7]	[6060]	✓		
ZSW1.12	1 = Open holding brake	p2080[12] = r0899.12	[2503.7]	[2701]	-		
ZSW1.13	1 = No motor overtemperature alarm	p2080[13] = r2135.14	[2548.7]	[8016]	✓		
ZSW1.14	1 = Motor rotates forwards (n_act ≥ 0)	p2080[14] = r2197.3	[2534.7]	[8011]	-		
ZSW1.15	1 = No alarm, thermal overload, power unit	p2080[15] = r2135.15	[2548.7]	[8014]	✓		
<1> The ZSW1 is generated using the binector-connector converter (BI: p2080[0...15], inversion: p2088[0].0...p2088[0].15). <2> The drive is ready to accept data.							
1	2	3	4	5	6	7	8
Fieldbus Interface (USS, MODBUS)				fp_9352_97_62.vsd		Function diagram	
ZSW1 status word interconnection				07.04.2014 V4.7		G120C USS/MODBUS	
							- 9352 -

рисунок 3-36 9352 – Подключение слова состояния ZSW1

SINAMICS G120C

Справочник по параметрированию (LH13), 04/2014, A5E33840768D AA

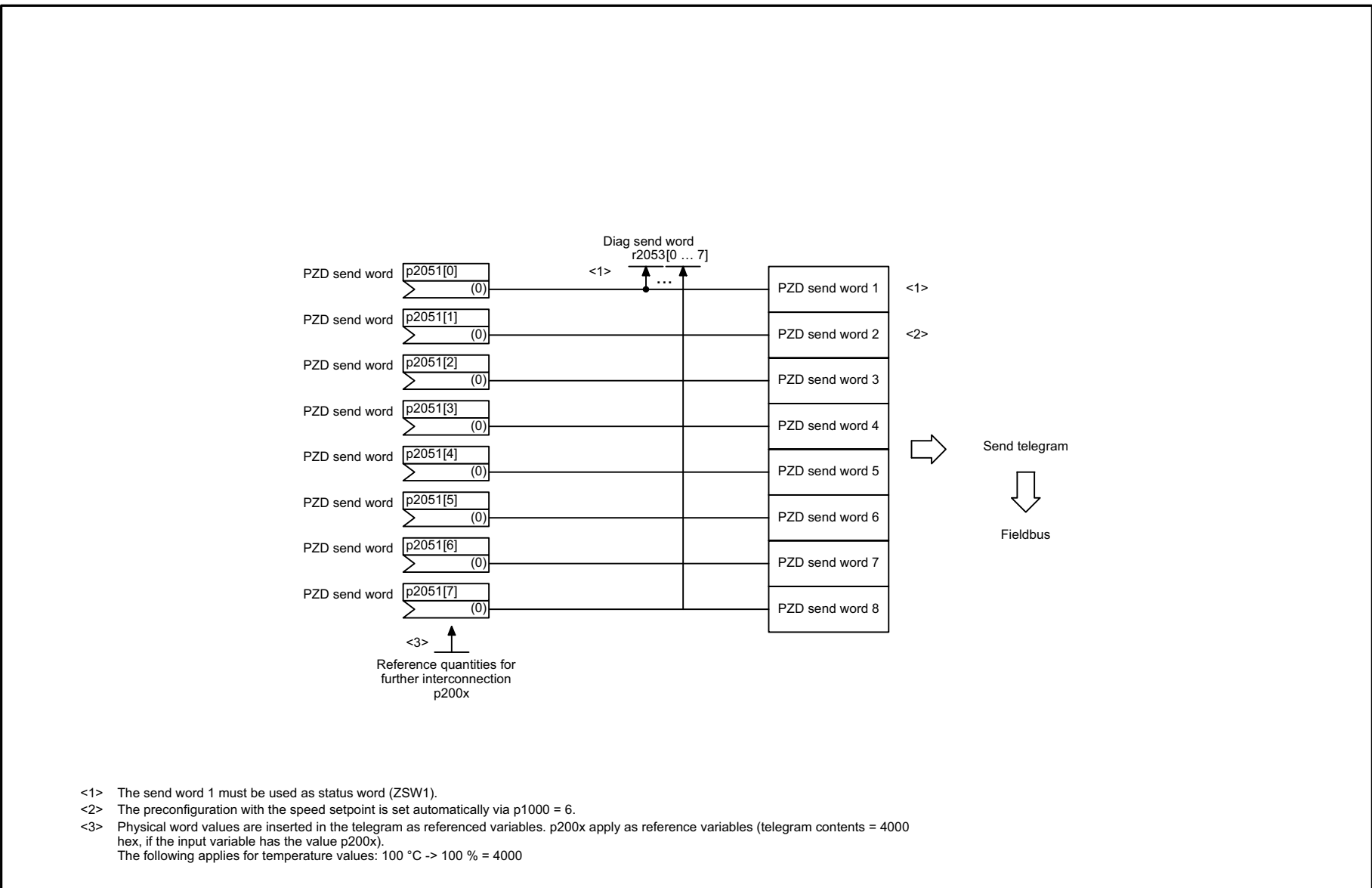


<1> The receive word 1 must be used as control word (STW1) (due to bit 10 "control requested").
 <2> The preconfiguration with the speed setpoint is set automatically via p1000 = 6.
 <3> The following representation applies for words: 4000 hex = 100 %.
 The reference variables p200x apply for the ongoing interconnection (100 % -> p200x).
 The following applies for temperature values: 100 °C -> 100 % = 4000 hex, 0 °C -> 0 %.

1	2	3	4	5	6	7	8
Fieldbus Interface (USS, MODBUS)					fp_9360_97_05.vsd	Function diagram	
Receive telegram, free interconnection via BICO (p0922 = 999)					07.04.2014 V4.7	G120C USS/MODBUS	

- 9360 -

рисунок 3-37 9360 – Принимаемая телеграмма, свободное подключение через BICO (p0922 = 999)



- <1> The send word 1 must be used as status word (ZSW1).
- <2> The preconfiguration with the speed setpoint is set automatically via p1000 = 6.
- <3> Physical word values are inserted in the telegram as referenced variables. p200x apply as reference variables (telegram contents = 4000 hex, if the input variable has the value p200x).
The following applies for temperature values: 100 °C -> 100 % = 4000

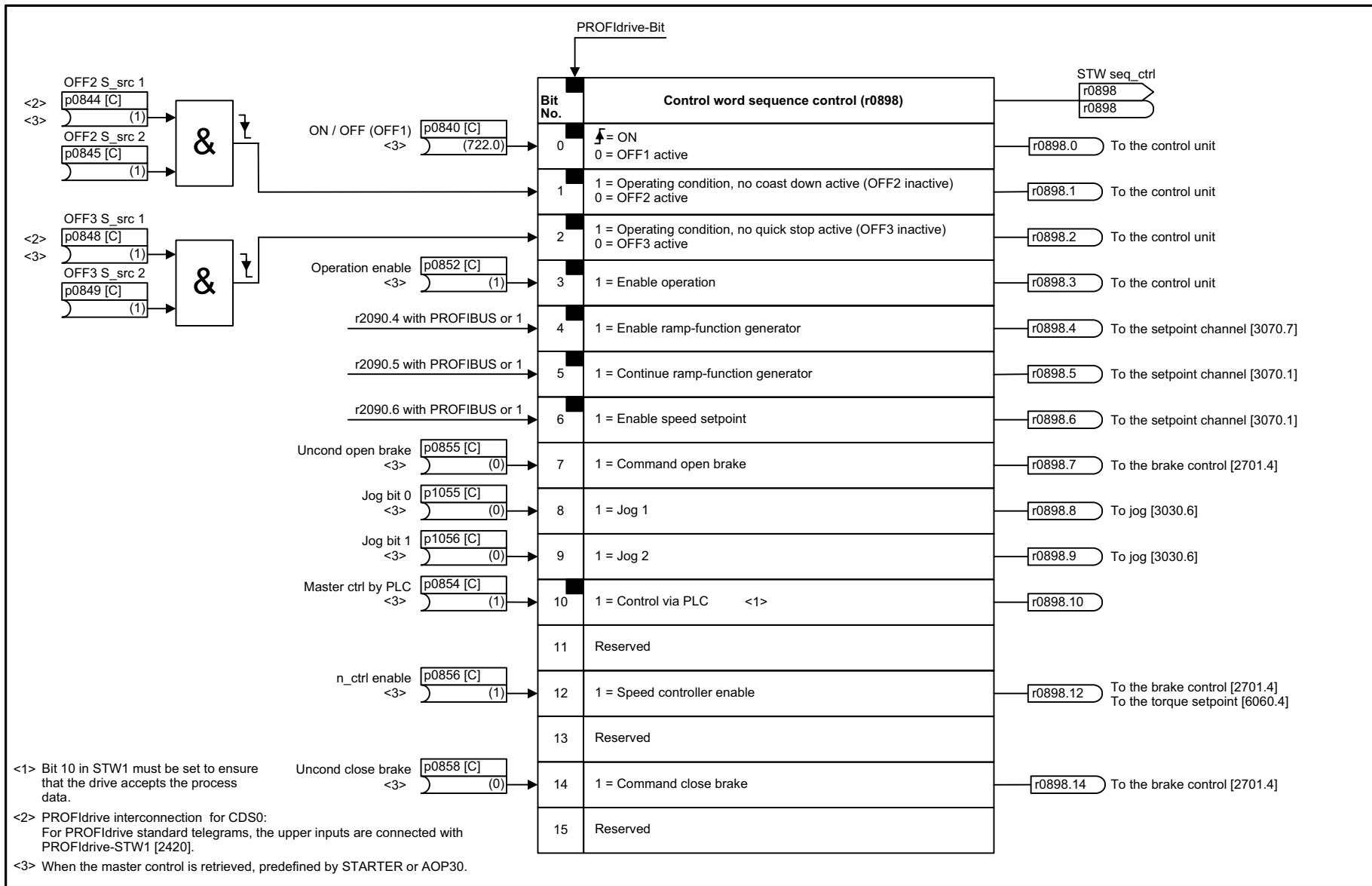
рисунок 3-38 9370 – Передаваемая телеграмма, свободное подключение через BICO (p0922 = 999)

1	2	3	4	5	6	7	8
Fieldbus Interface (USS, MODBUS)					fp_9370_97_62.vsd	Function diagram	
Send telegram, free interconnection via BICO (p0922 = 999)					07.04.2014 V4.7	G120C USS/MODBUS	

3.8 Внутренние управляющие слова/статусные слова

Функциональные схемы

2501 – Управляющее слово ЦПУ	381
2503 – Статусное слово ЦПУ	382
2505 – Управляющее слово, канал заданных значений	383
2510 – Слово состояния 1 (r0052)	384
2511 – Слово состояния 2 (r0053)	385
2512 – Управляющее слово 1 (r0054)	386
2513 – Управляющее слово 2 (r0055)	387
2522 – Слово состояния регулятора скорости	388
2526 – Слово состояния регулирования	389
2530 – Слово состояния регулирования тока	390
2534 – Слово состояния - Контроли 1	391
2536 – Слово состояния - Контроли 2	392
2537 – Слово состояния - Контроли 3	393
2546 – Управляющее слово - Ошибки/предупреждения	394
2548 – Слово состояния - Сообщения о неисправностях/предупреждения 1 и 2	395
2610 – ЦПУ - устройство управления	396
2634 – ЦПУ - Отсутствующие разрешения	397



1	2	3	4	5	6	7	8
Internal control/status words					fp_2501_97_05.vsd	Function diagram	
Control word, sequence control					07.04.2014 V4.7	SINAMICS G120C	
- 2501 -							

рисунок 3-39 2501 – Управляющее слово ЦПУ

SINAMICS G120C

Справочник по параметрированию (ЛН13), 04/2014, АБЕ33840768D АА

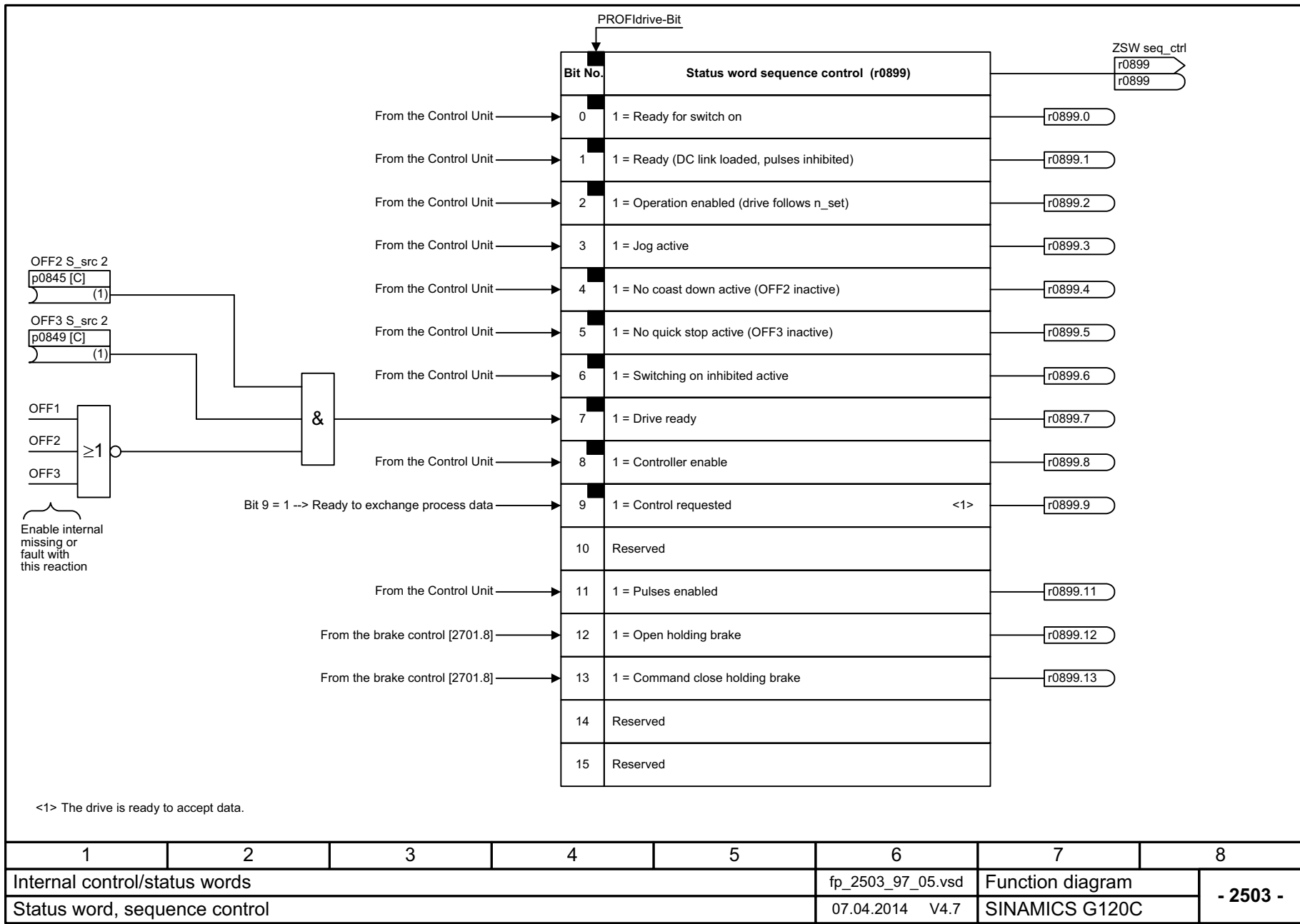


рисунок 3-40 2503 – Статусное слово ЦПУ

1	2	3	4	5	6	7	8
Internal control/status words					fp_2503_97_05.vsd	Function diagram	
Status word, sequence control					07.04.2014 V4.7	SINAMICS G120C	
- 2503 -							

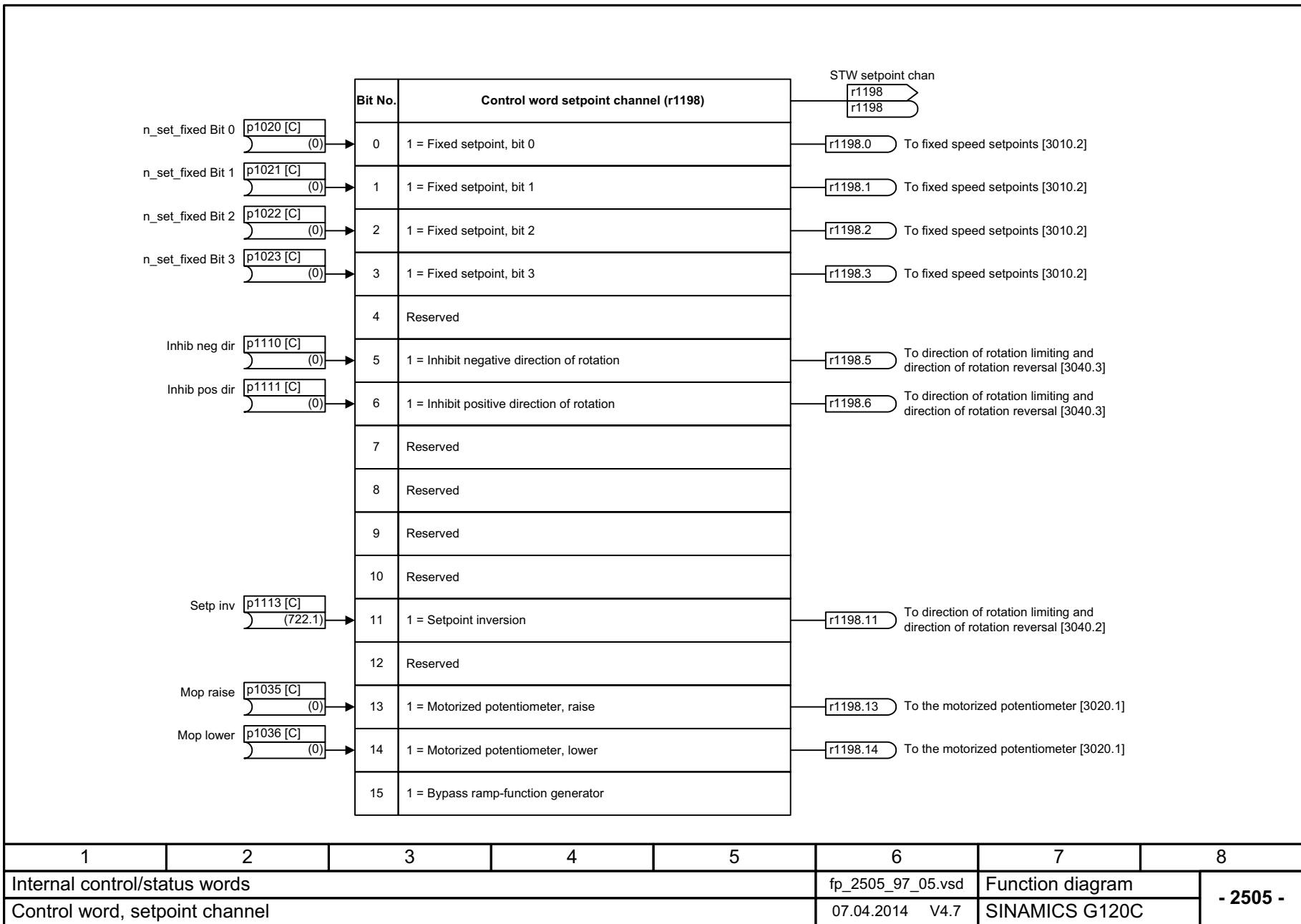


рисунок 3-41 2505 – Управляющее слово, канал заданных значений

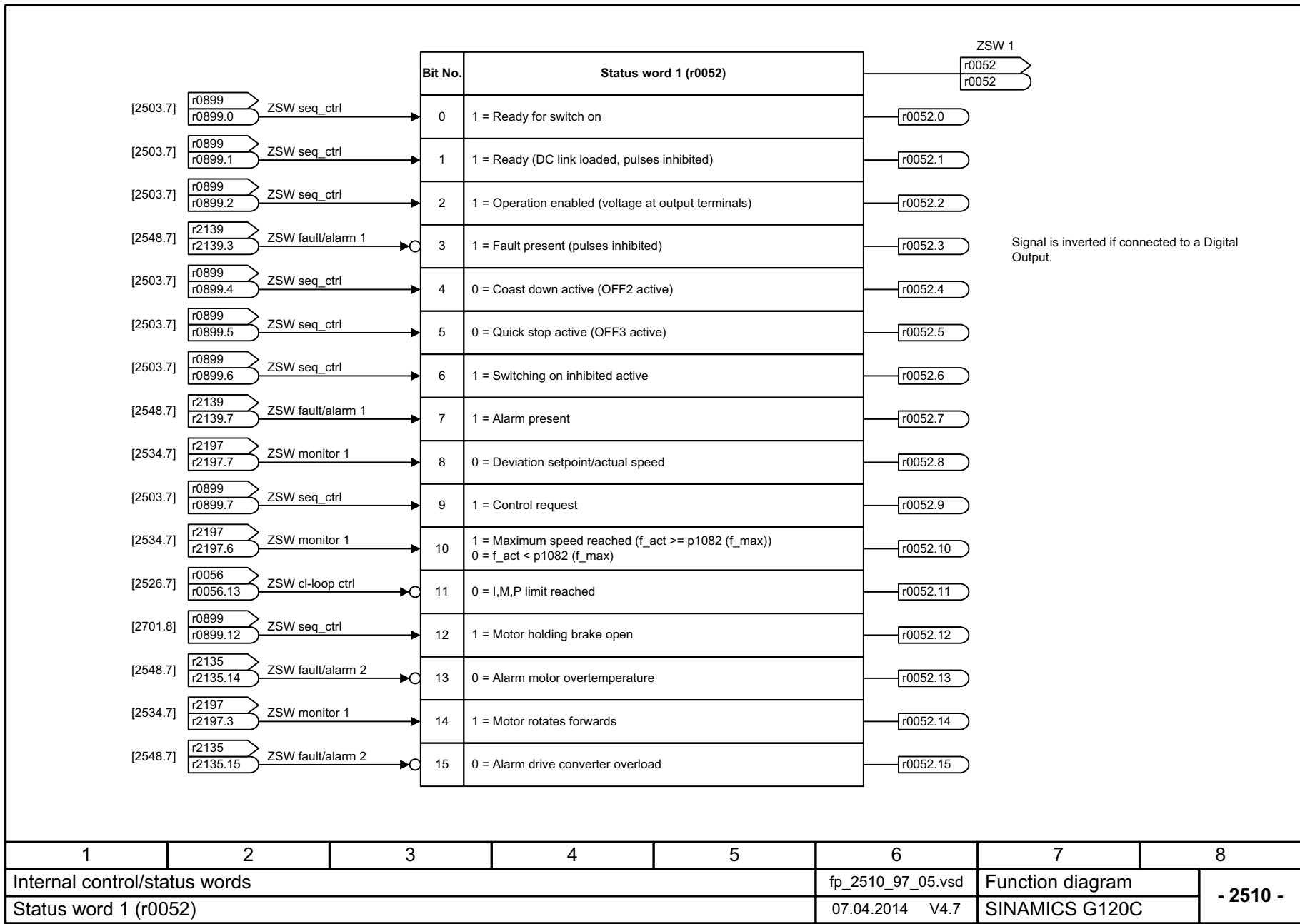


рисунок 3-42 2510 – Слово состояния 1 (r0052)

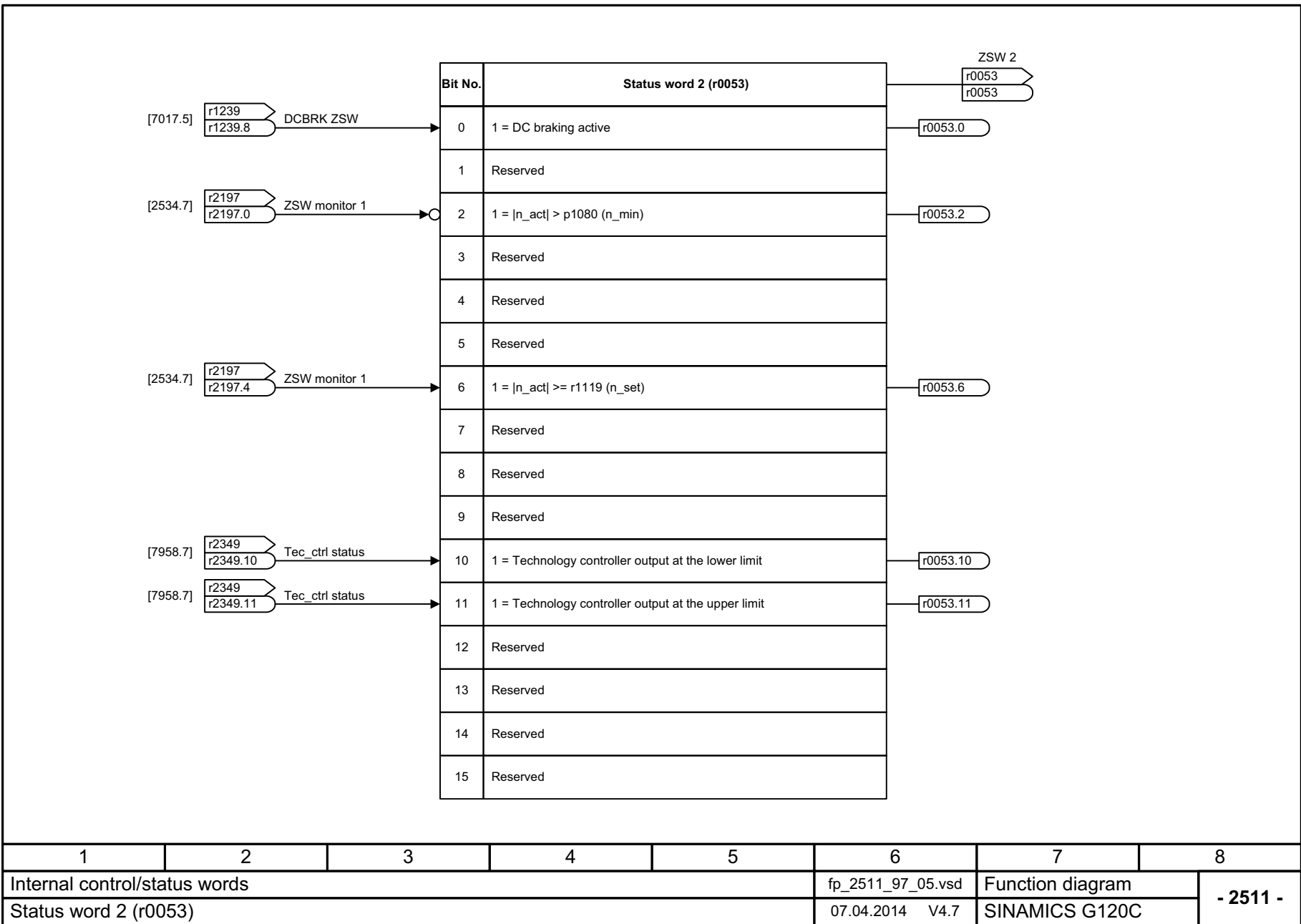


рисунок 3-43 2511 – Слово состояния 2 (r0053)

SINAMICS G120C

Справочник по параметрированию (ЛН13), 04/2014, АБЕЭ3840768D АА

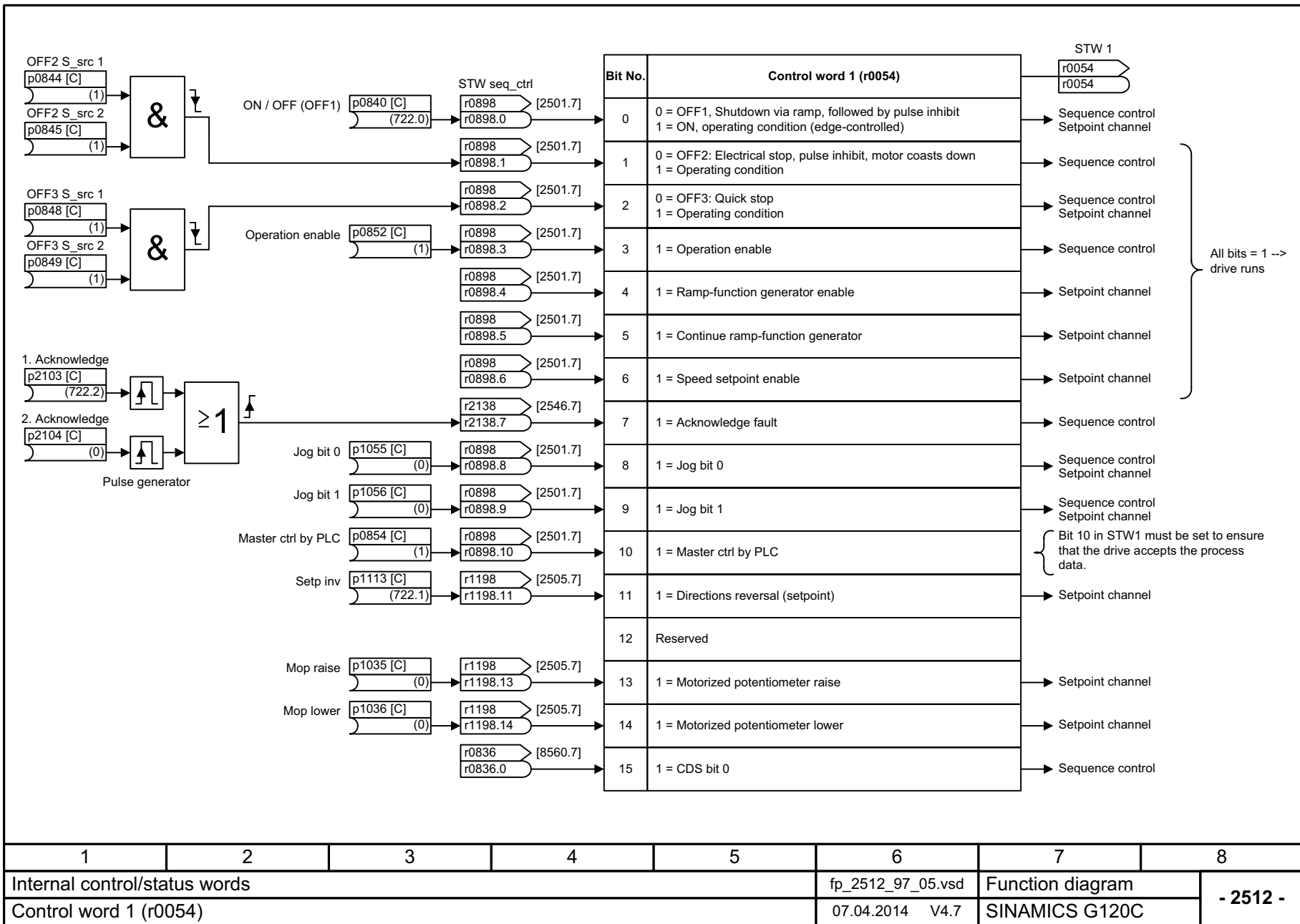


рисунок 3-44 2512 – Управляющее слово 1 (r0054)

1	2	3	4	5	6	7	8
Internal control/status words					fp_2512_97_05.vsd	Function diagram	
Control word 1 (r0054)					07.04.2014 V4.7	SINAMICS G120C	
							- 2512 -

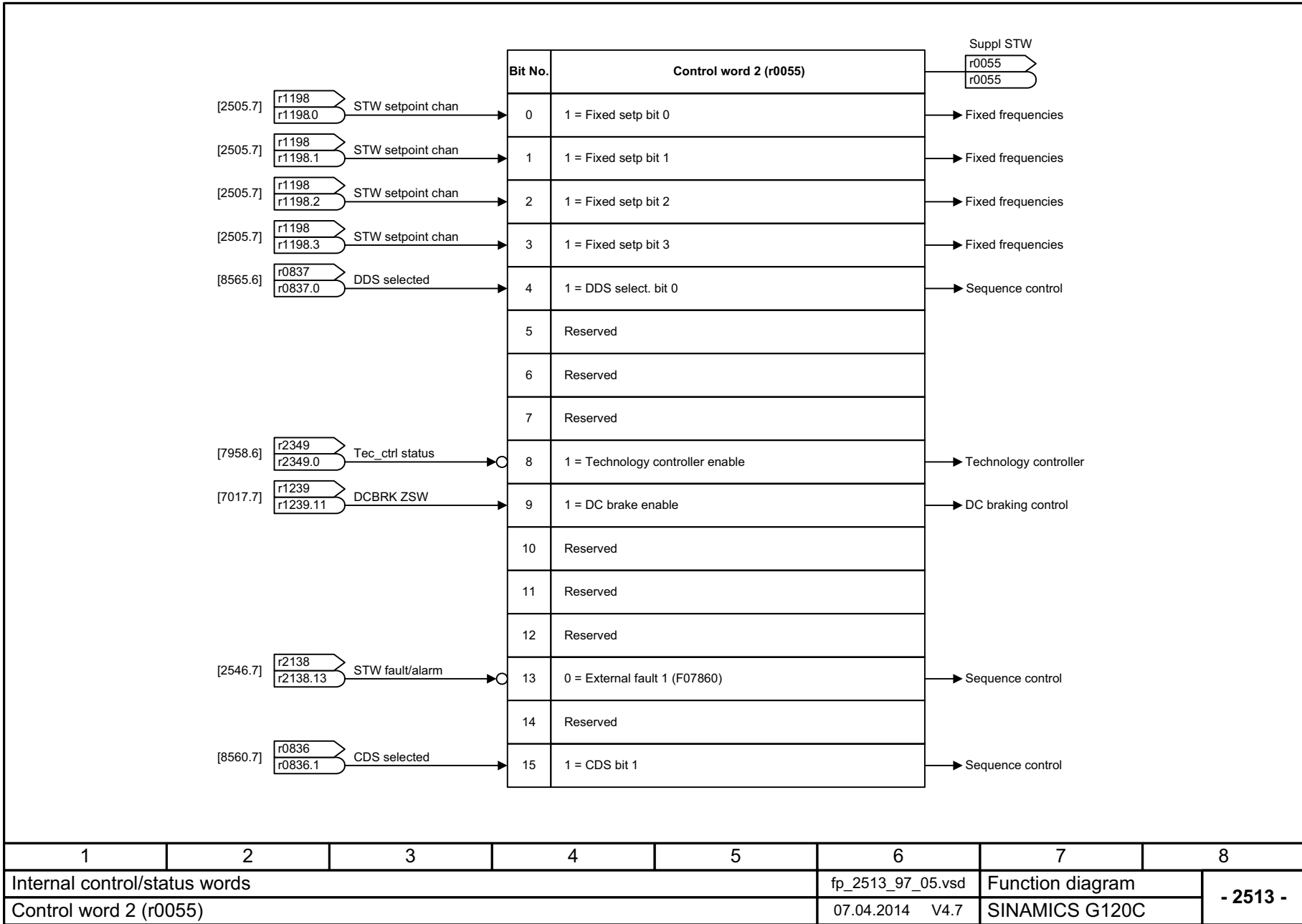


рисунок 3-45 2513 – Управляющее слово 2 (r0055)

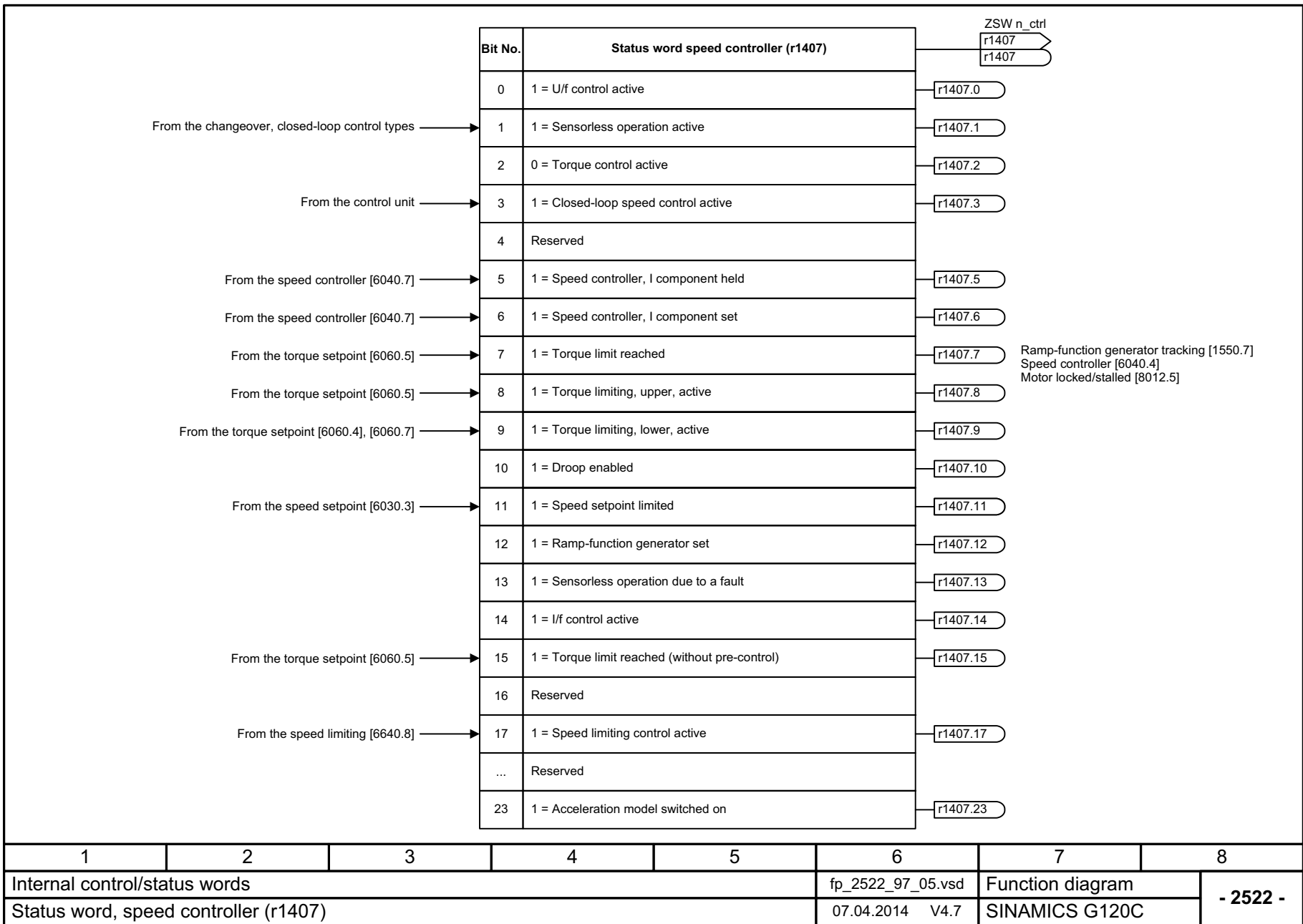


рисунок 3-46 2522 – Слово состояния регулятора скорости

1	2	3	4	5	6	7	8
Internal control/status words					fp_2522_97_05.vsd	Function diagram	
Status word, speed controller (r1407)					07.04.2014 V4.7	SINAMICS G120C	

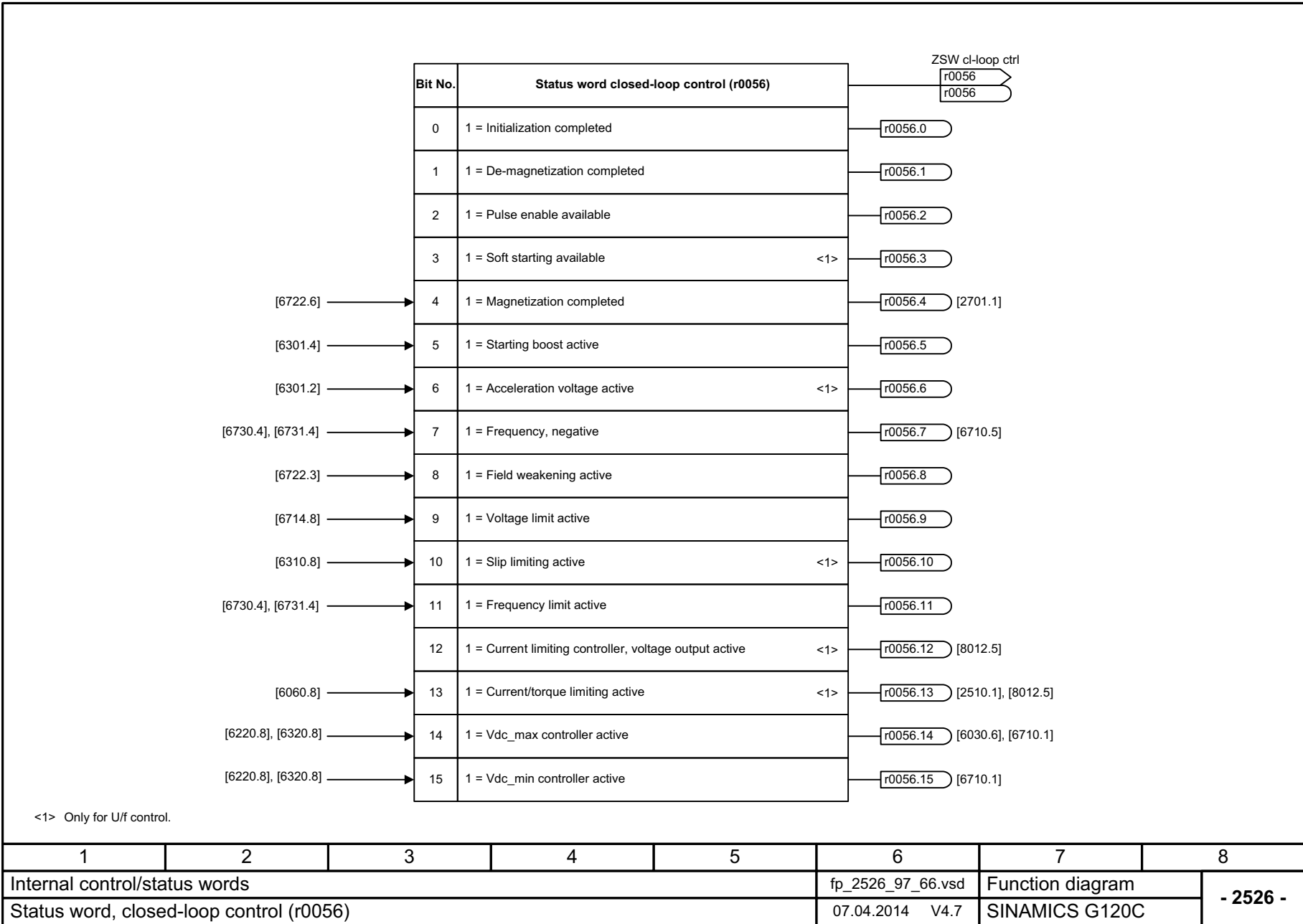


рисунок 3-47 2526 – Слово состояния регулирования

SINAMICS G120C

Справочник по параметрированию (ЛН13), 04/2014, A5E33840768D AA

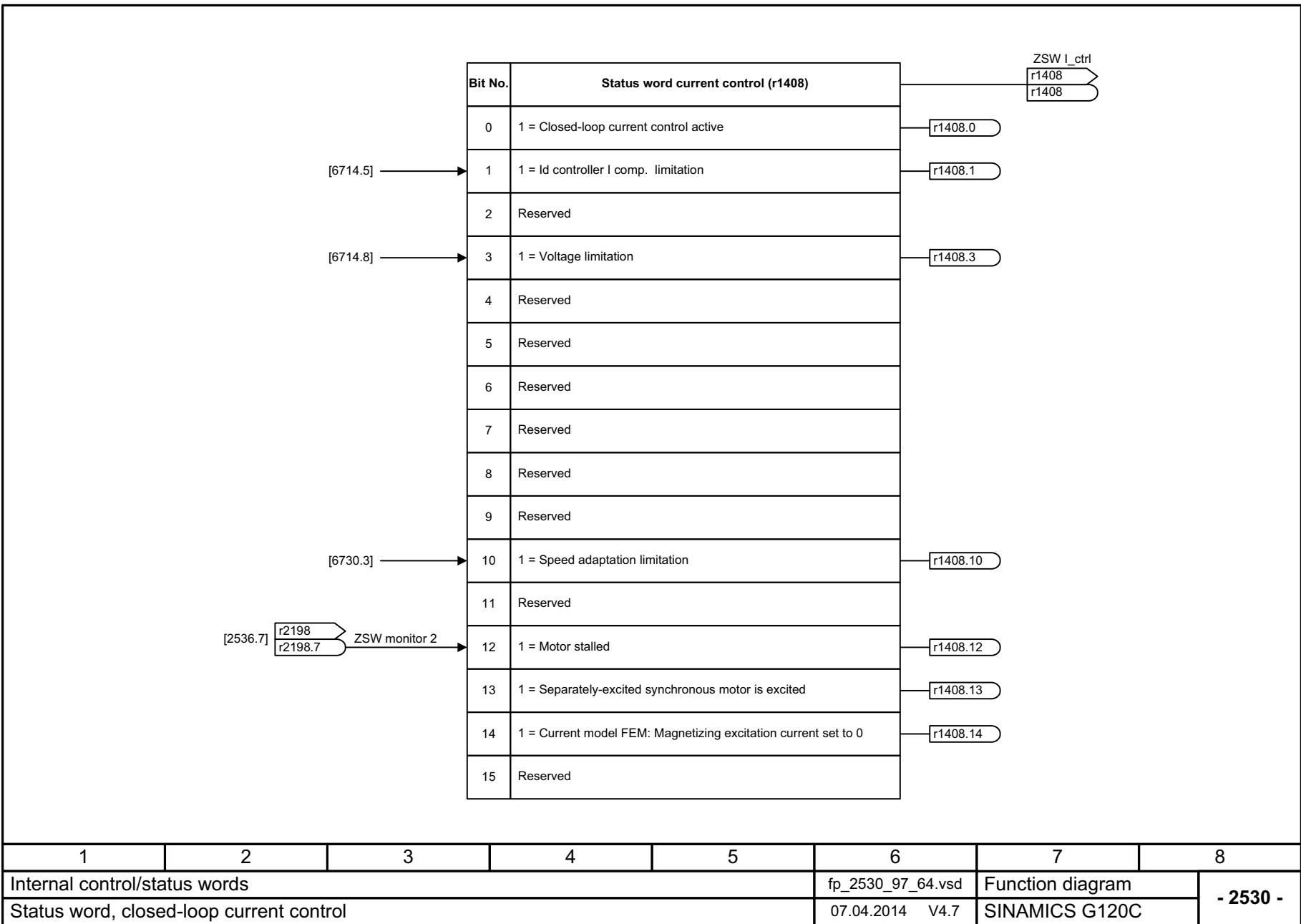


рисунок 3-48 2530 – Слово состояния регулирования тока

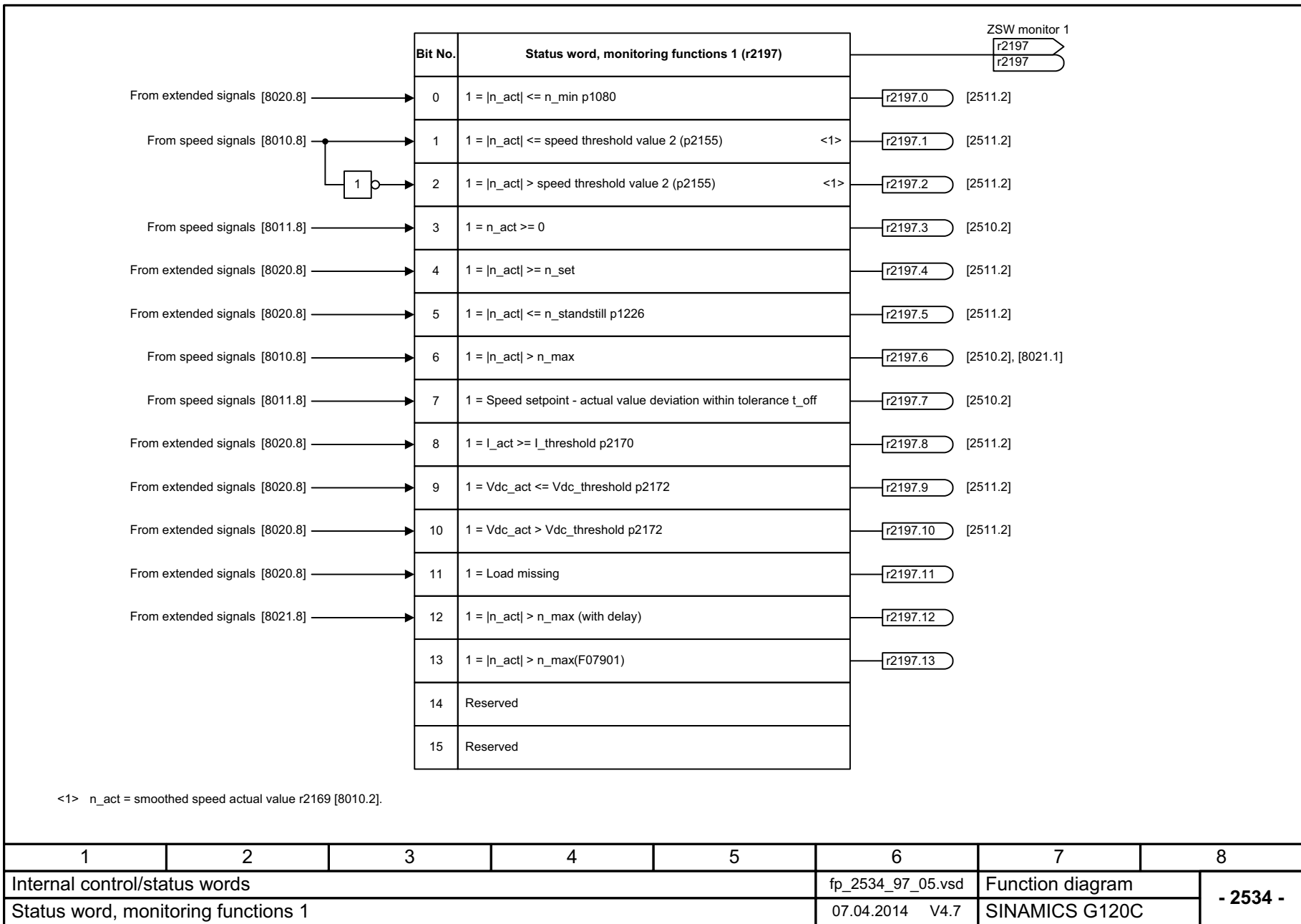


рисунок 3-49 2534 – Слово состояния - Контроли 1

SINAMICS G120C

Справочник по параметрированию (ЛН13), 04/2014, АБЕ33840768D АА

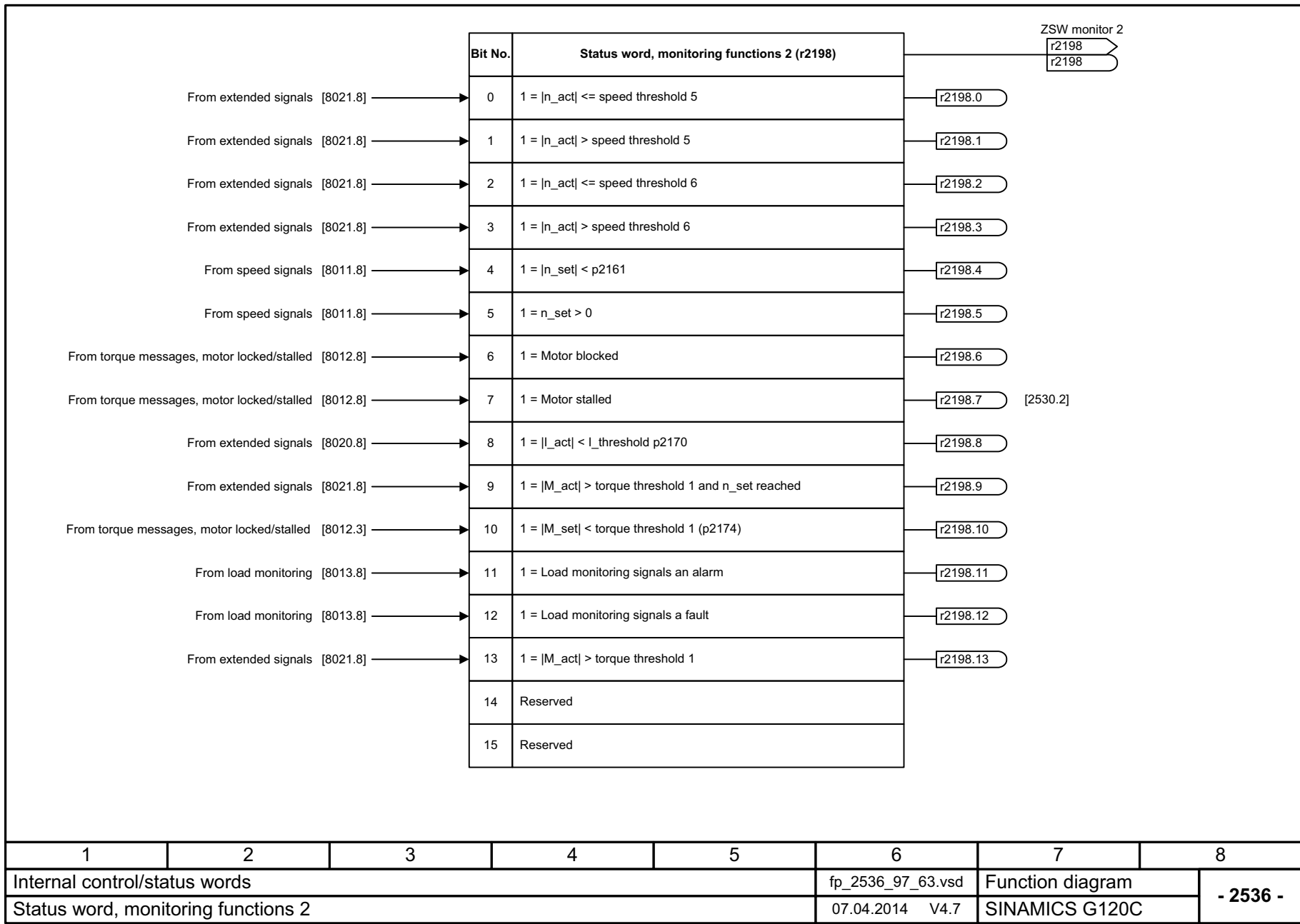


рисунок 3-50 2536 – Слово состояния - Контроли 2

1	2	3	4	5	6	7	8
Internal control/status words					fp_2536_97_63.vsd	Function diagram	
Status word, monitoring functions 2					07.04.2014 V4.7	SINAMICS G120C	
							- 2536 -

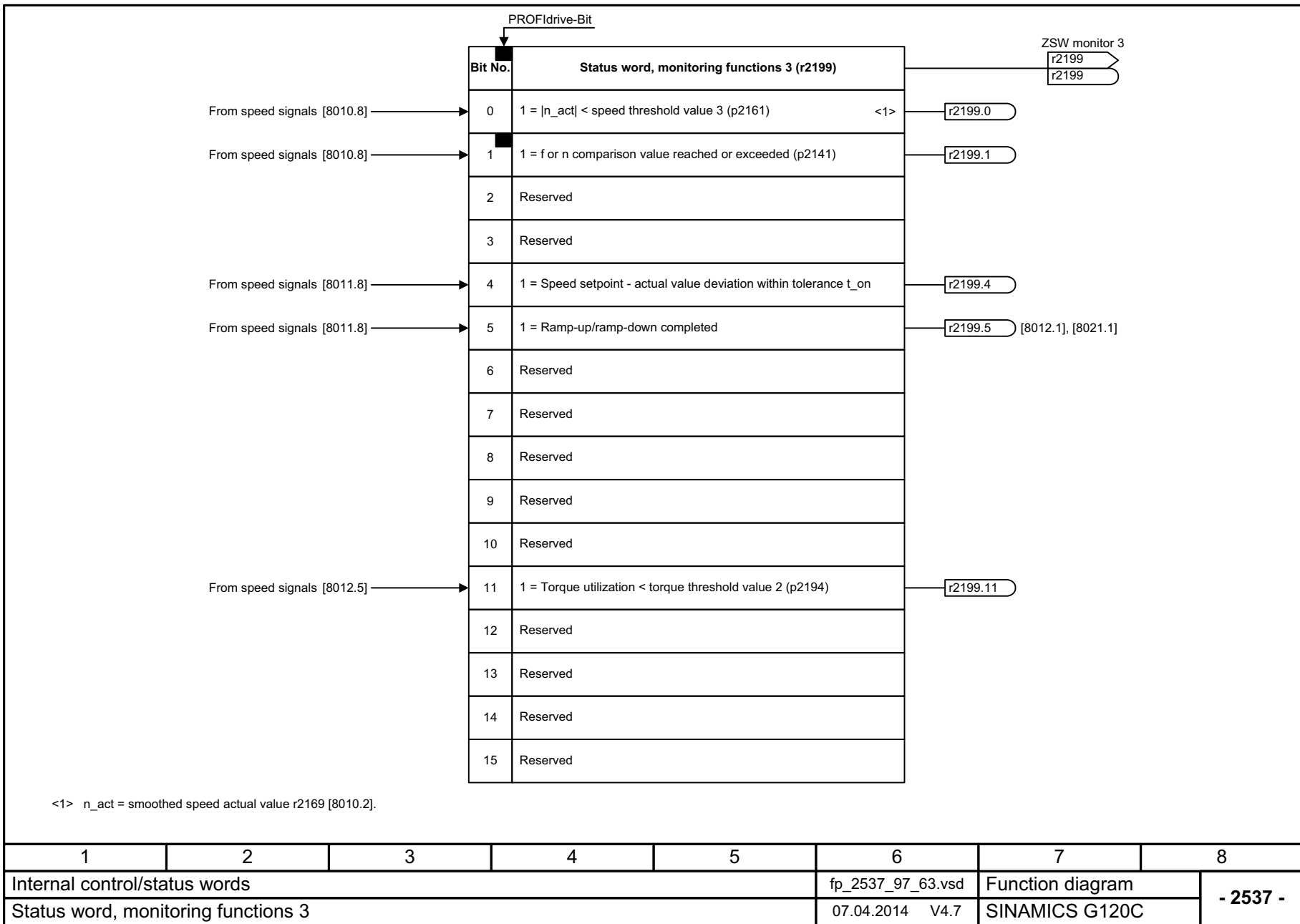


рисунок 3-51 2537 – Слово состояния - Контроли 3

SINAMICS G120C

Справочник по параметрированию (ЛН13), 04/2014, A5E33840768D AA

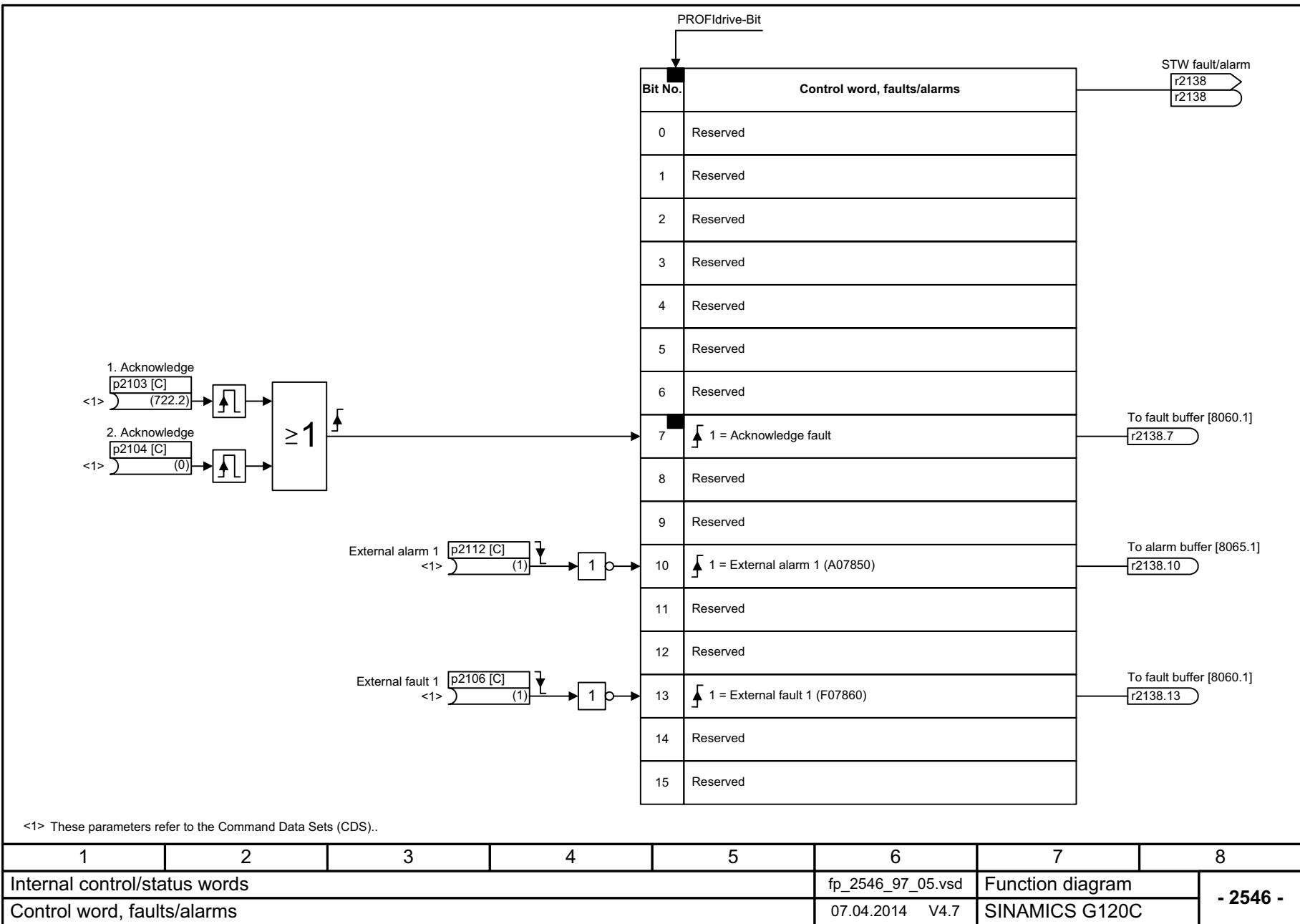


рисунок 3-52 2546 – Управляющее слово - Ошибки/предупреждения

1	2	3	4	5	6	7	8
Internal control/status words					fp_2546_97_05.vsd	Function diagram	
Control word, faults/alarms					07.04.2014 V4.7	SINAMICS G120C	
							- 2546 -

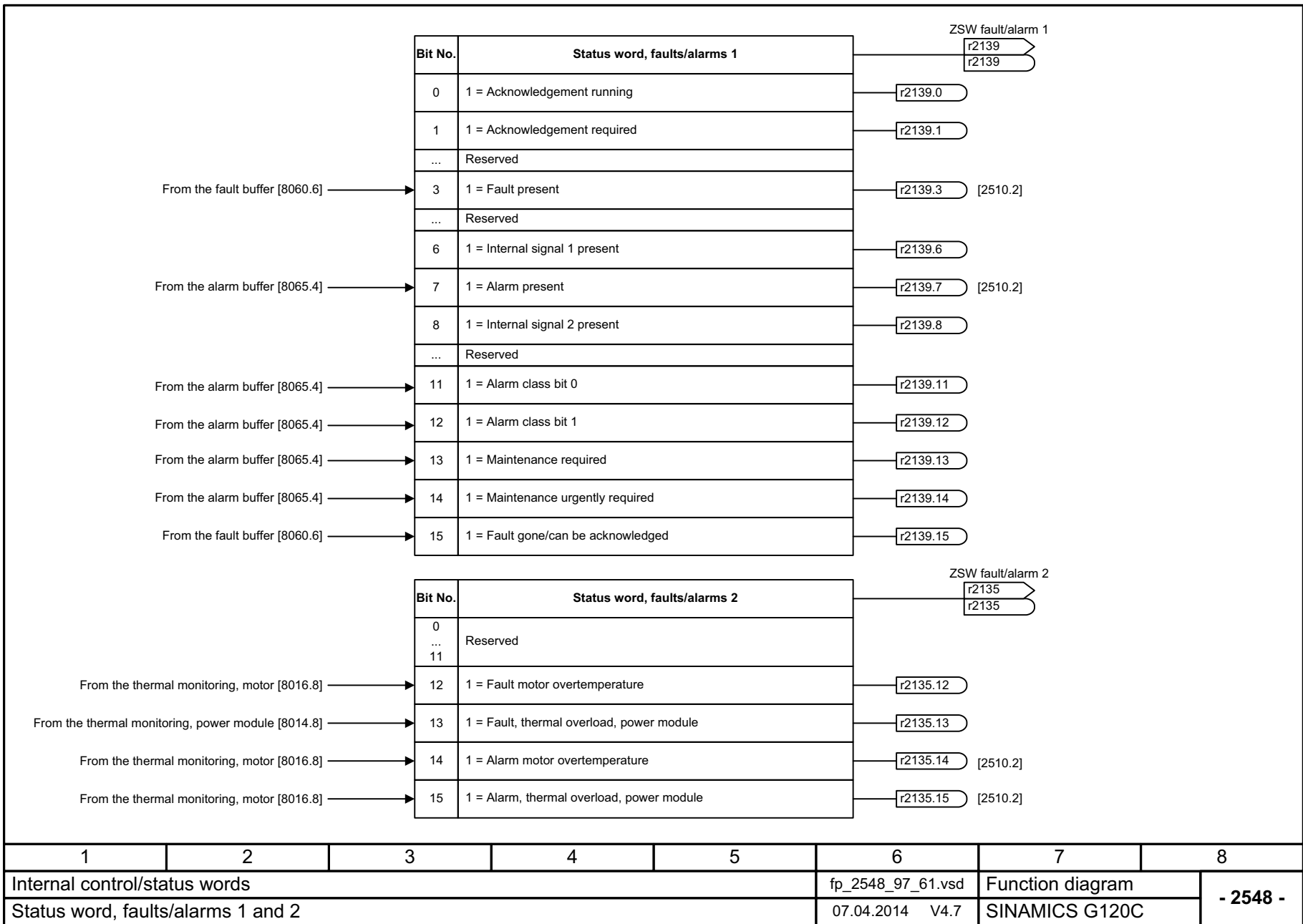


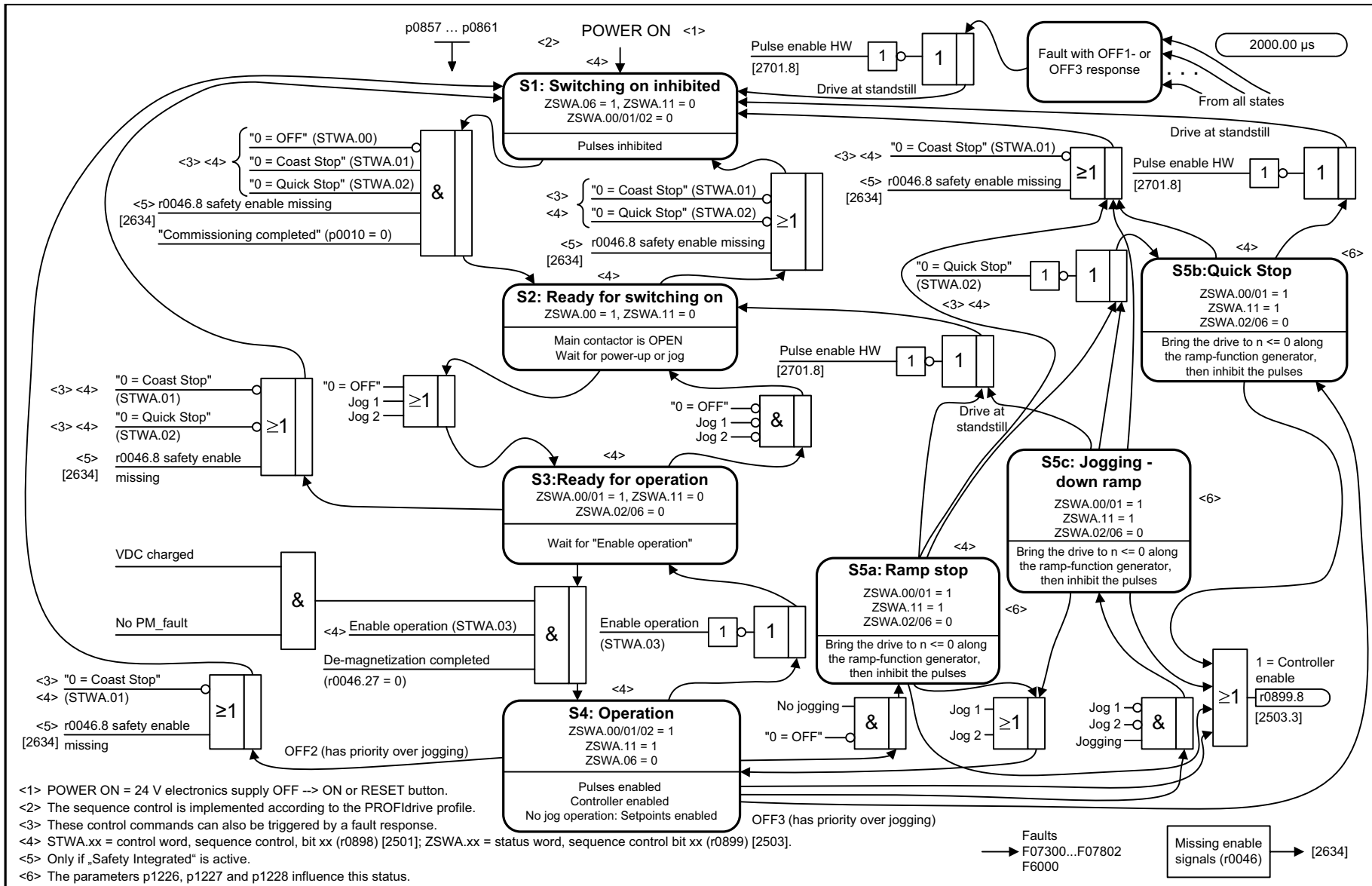
рисунок 3-53 2548 – Слово состояния - Сообщения о неисправностях/предупреждения 1 и 2

SINAMICS G120C

Справочник по параметрированию (LN13), 04/2014, A5E33840768D AA

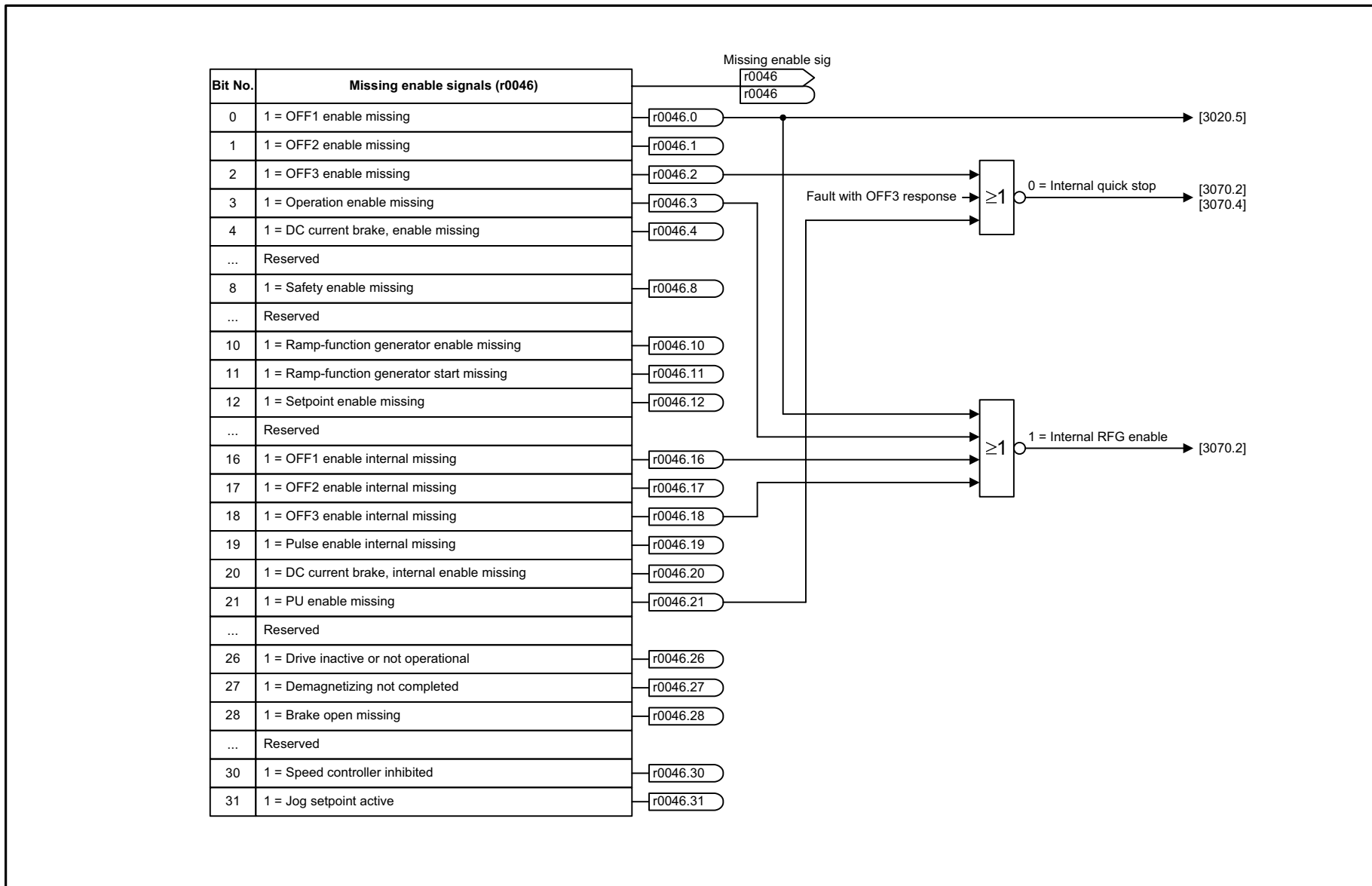
1	2	3	4	5	6	7	8
Internal control/status words					fp_2548_97_61.vsd	Function diagram	
Status word, faults/alarms 1 and 2					07.04.2014 V4.7	SINAMICS G120C	

- 2548 -



1	2	3	4	5	6	7	8
Internal control/status words					fp_2610_97_05.vsd	Function diagram	
Sequence control - Sequencer					07.04.2014 V4.7	SINAMICS G120C	

рисунок 3-54 2610 – ЦПУ - устройство управления



1	2	3	4	5	6	7	8
Internal control/status words					fp_2634_97_05.vsd	Function diagram	
Sequence control - Missing enable signals					07.04.2014 V4.7	SINAMICS G120C	

- 2634 -

рисунок 3-55 2634 – ЦПУ - Отсутствие/разрешения

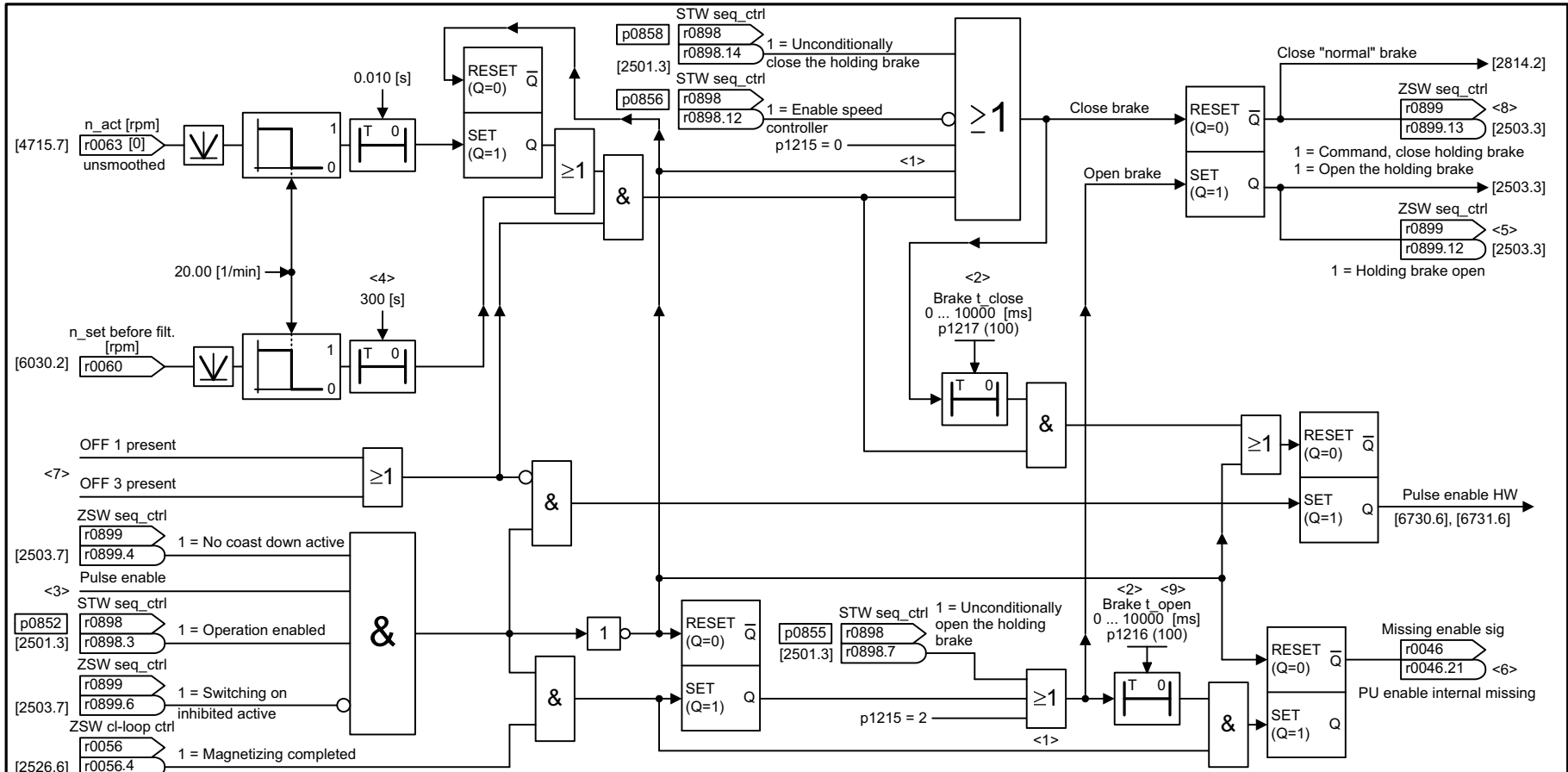
3.9 Управление торможением

Функциональные схемы

2701 – Простое управление торможением

399

рисунок 3-56 2701 – Простое управление торможением



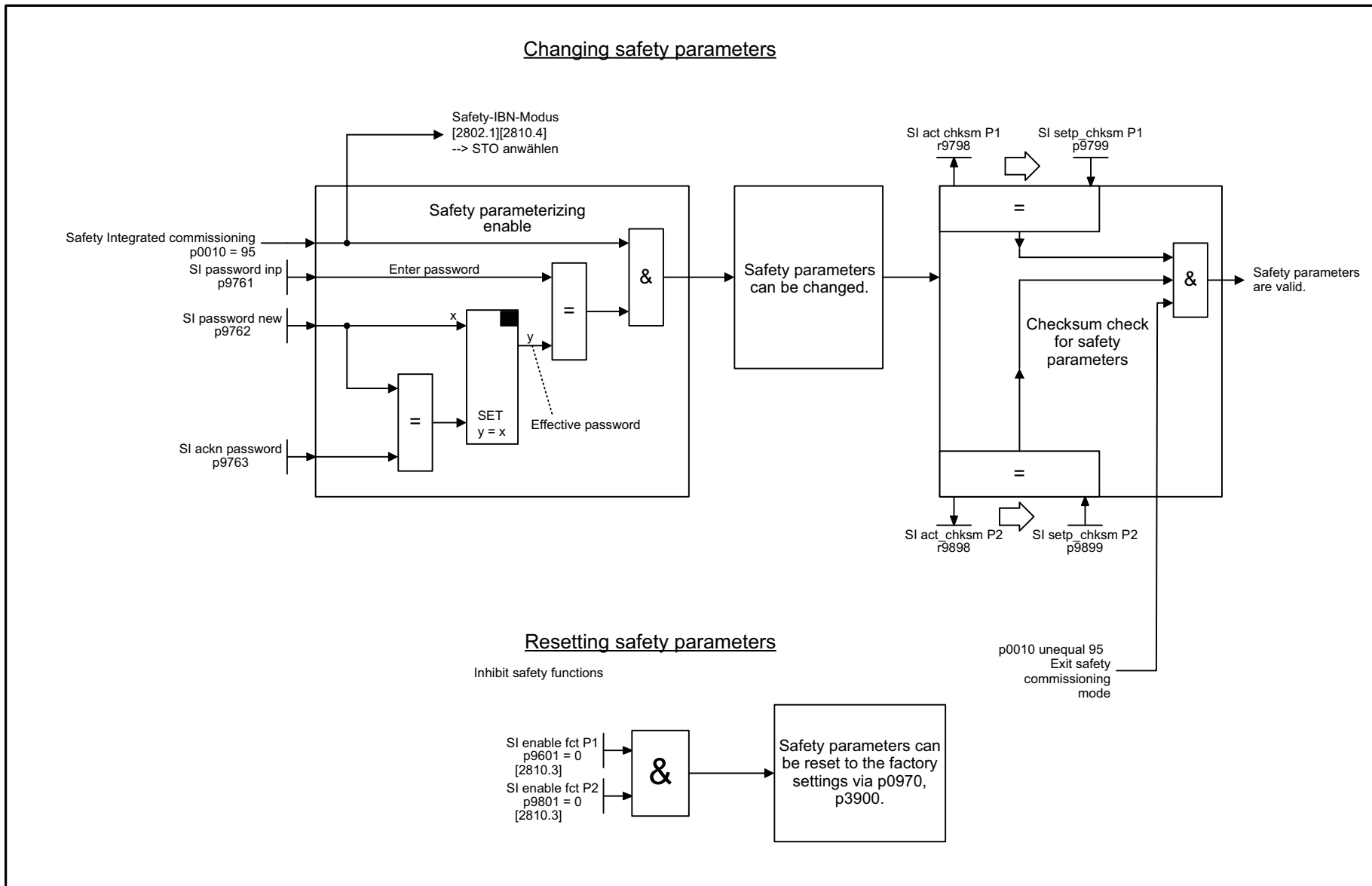
- <1> Priority assignment (high -> low): p1215, p0858, p0855, p0856, sequence control.
- <2> If p1215 = 0, 2 -> t = 0 ms.
- <3> Only if Safety Integrated is active.
- <4> Monitoring time is initialized in dependence on the rated power of Power Module.
- <5> If an external motor holding brake is used, p1215 should be set to 3 and r0899.12 should be interconnected as control signal.
- <6> r0046.21 = 0, as long as r0046.0 = 1 (OFF1 enable missing or switching on inhibited).
 r0046.21 = 1, if p0858 = 1 or p0856 = 0.
 The signal generation is shown simplified.
- <7> The internal signal includes signals that lead to OFF1 or OFF3 (e. g. BICO or fault response).
- <8> If the brake is permanently applied or released (p0855, p0858 or p1215), the drive does not wait while the brake is released or applied.
- <9> Start frequency with U/f control: p1351, p1352 [6310.6]; Start torque with vector control: p1475 [6040.3]

1	2	3	4	5	6	7	8
Brake Control					fp_2701_97_05.vsd	Function diagram	
Basic brake control					07.04.2014 V4.7	SINAMICS G120C	
							- 2701 -

3.10 Базовые функции Safety Integrated

Функциональные схемы

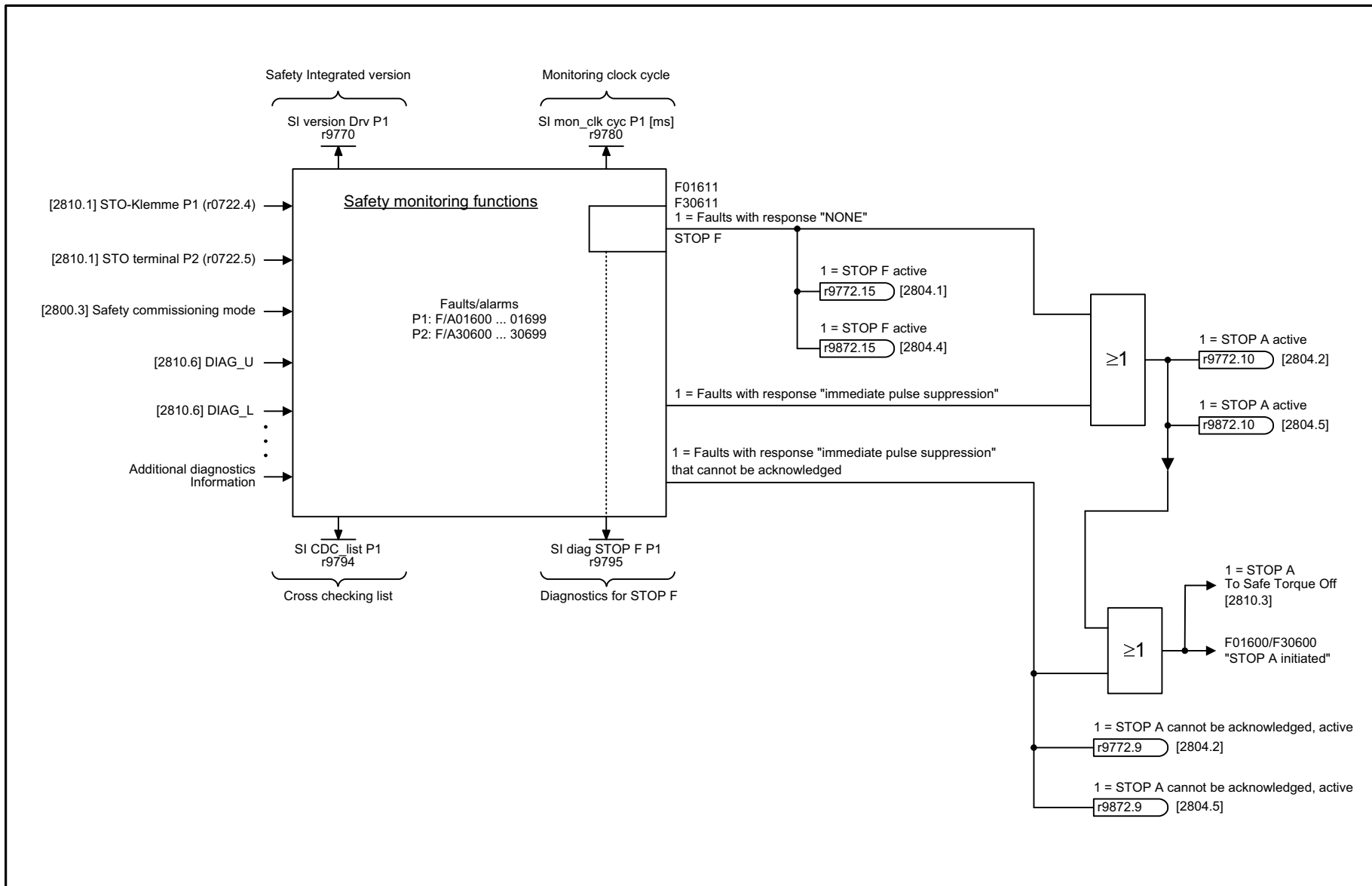
2800 – Менеджер параметров	401
2802 – Контроли и ошибки/предупреждения	402
2804 – Слова состояния	403
2810 – STO: функция безопасного снятия крутящего момента	404
2812 – F-DI: цифровой вход повышенной безопасности	405



1	2	3	4	5	6	7	8
Safety Integrated Basic Functions					fp_2800_97_05.vsd	Function diagram	
Parameter manager					07.04.2014 V4.7	SINAMICS G120C	

- 2800 -

рисунок 3-57 2800 – Менеджер параметров



1	2	3	4	5	6	7	8
Safety Integrated Basic Functions					fp_2802_97_69.vsd	Function diagram	
Monitoring functions and faults/alarms					07.04.2014 V4.7	SINAMICS G120C	
- 2802 -							

рисунок 3-58 2802 – Контроли и ошибки/предупреждения

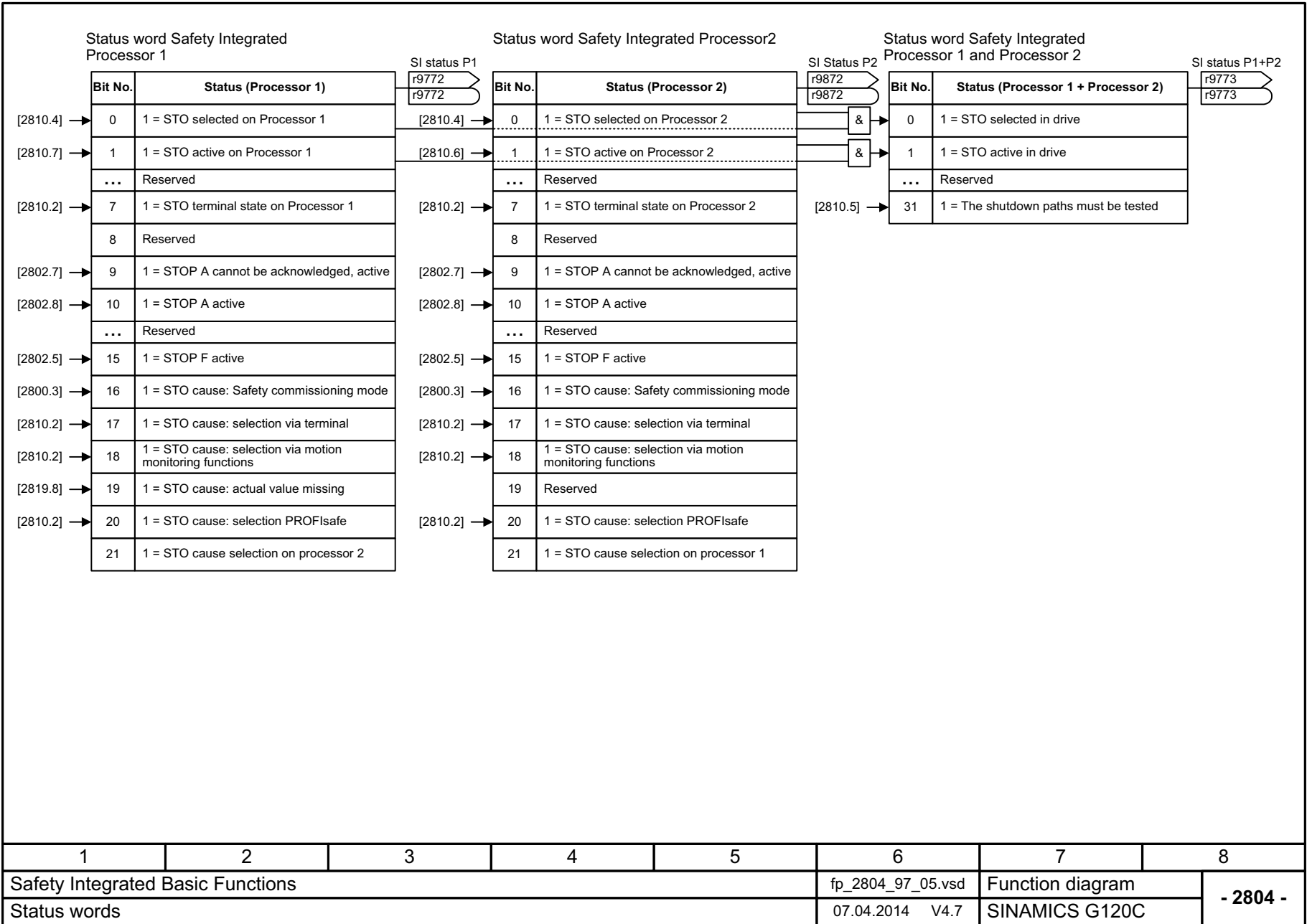
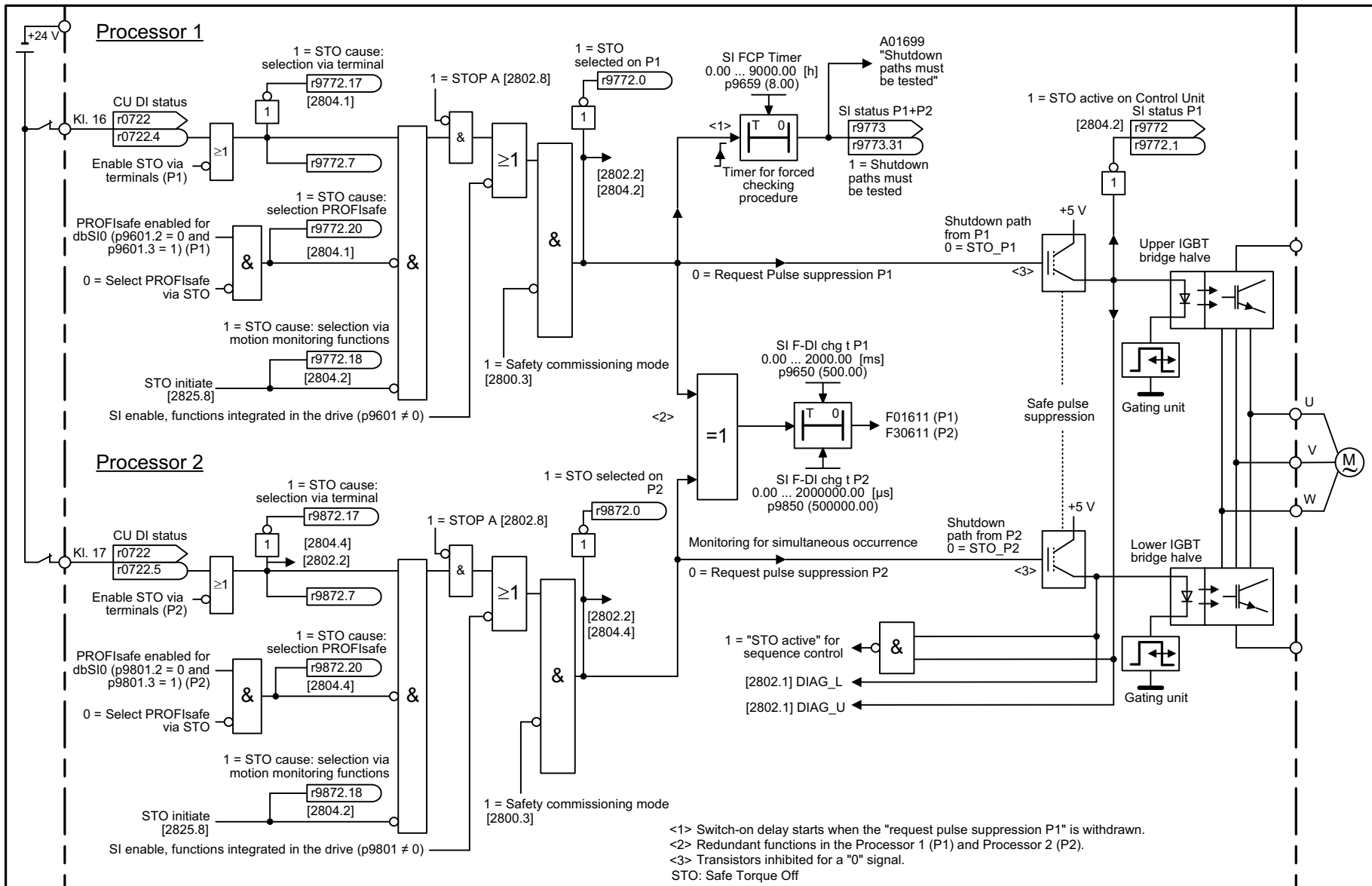


рисунок 3-59 2804 – Слова состояния

SINAMICS G120C

Справочник по параметрированию (ЛН13), 04/2014, A5E33840768D AA

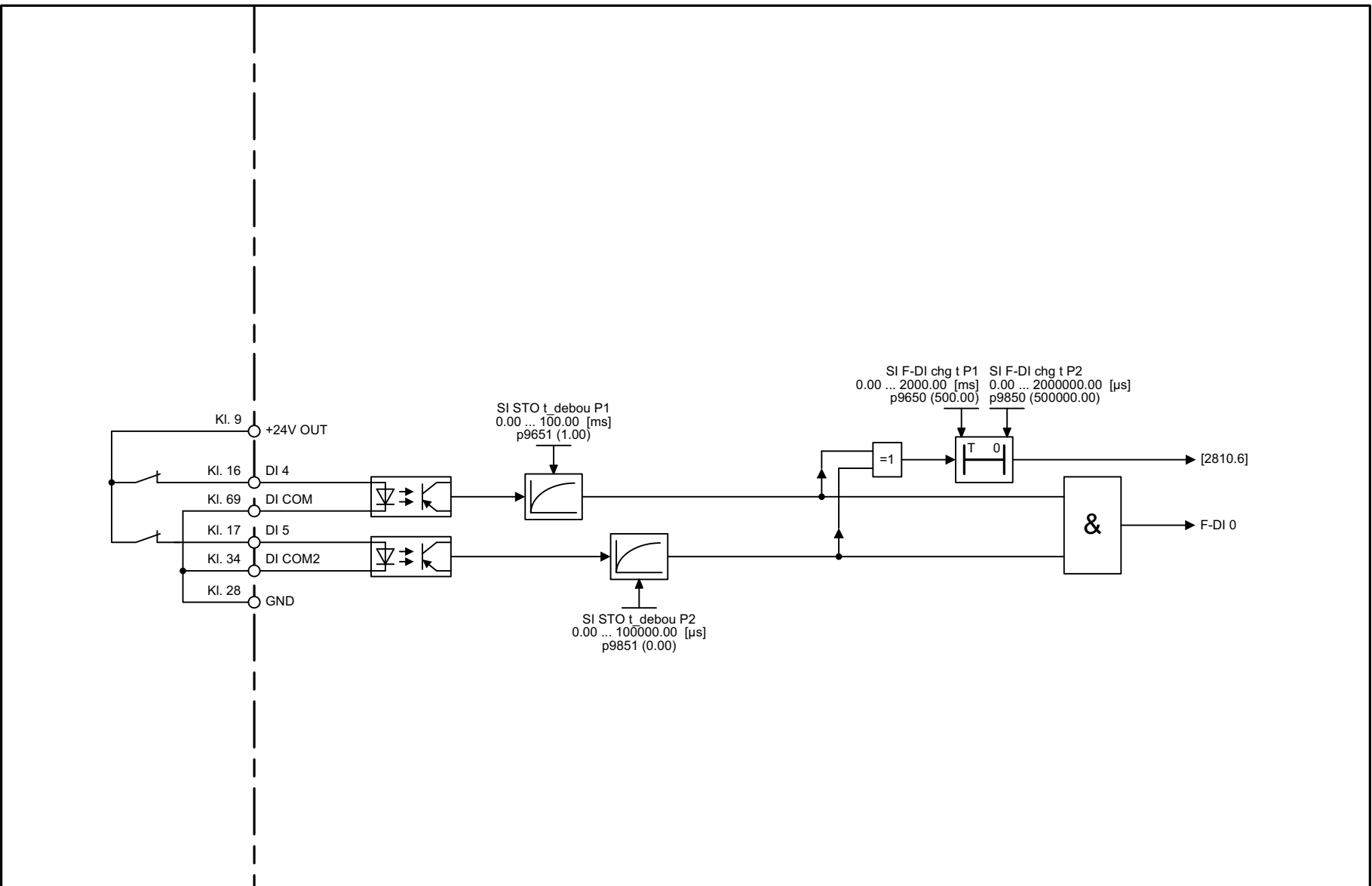
1	2	3	4	5	6	7	8
Safety Integrated Basic Functions					fp_2804_97_05.vsd	Function diagram	
Status words					07.04.2014 V4.7	SINAMICS G120C	
							- 2804 -



1	2	3	4	5	6	7	8
Safety Integrated Basic Functions					fp_2810_97_05.vsd	Function diagram	
STO (Safe Torque Off)					07.04.2014 V4.7	SINAMICS G120C	

- 2810 -

рисунок 3-60 2810 – STO: функция безопасного снятия крутящего момента



1	2	3	4	5	6	7	8
Safety Integrated Basic Functions					fp_2812_97_66.vsd	Function diagram	
F-DI (Fail-safe Digital Input)					07.04.2014 V4.7	SINAMICS G120C	
							- 2812 -

рисунок 3-61 2812 – F-DI: цифровой вход повышенной безопасности

SINAMICS G120C

Справочник по параметрированию (ЛН13), 04/2014, АБЕЭ3840768D АА

3.11 Технология безопасности Safety Integrated, PROFIsafe

Функциональные схемы

2915 – Стандартные телеграммы

407

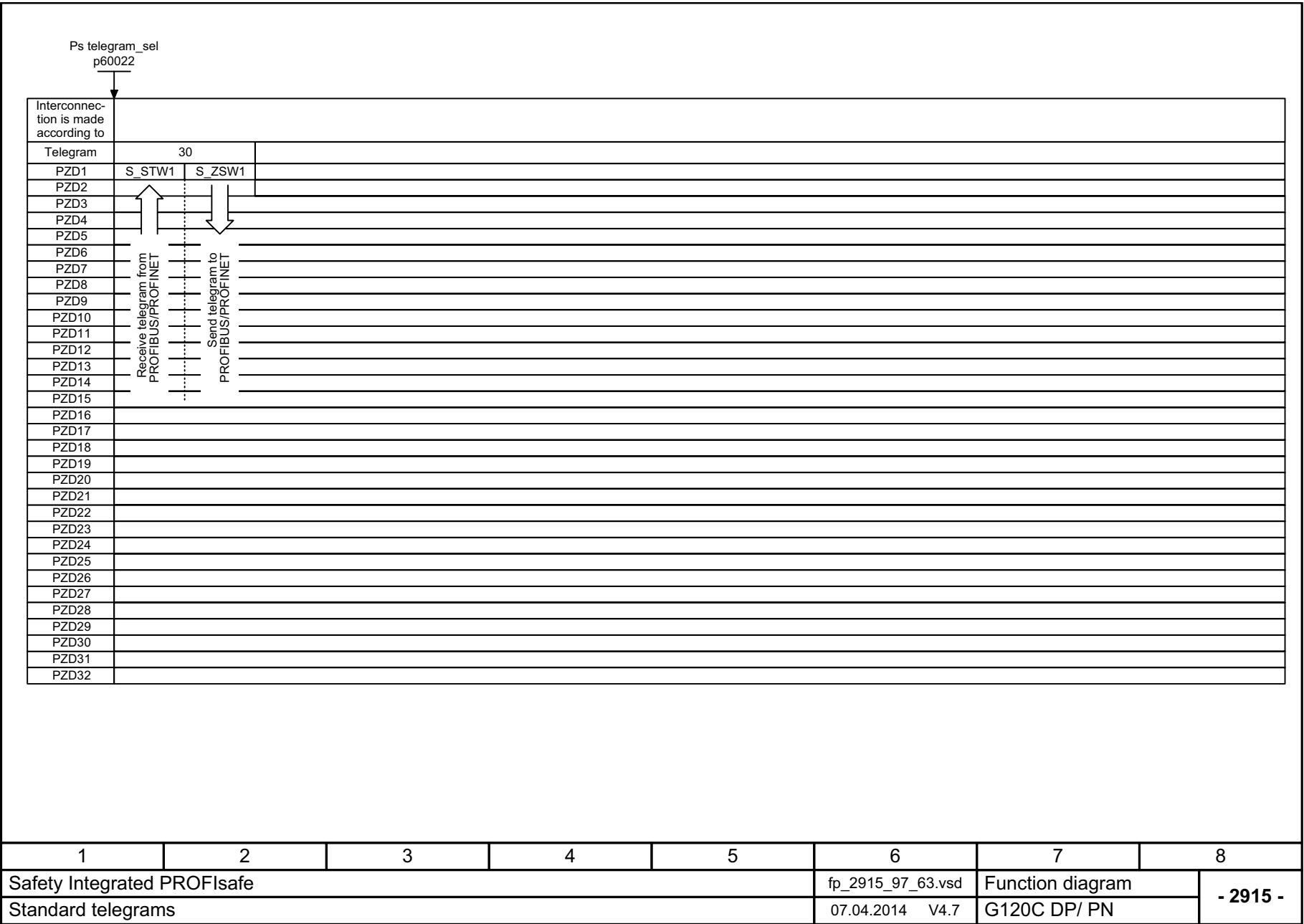
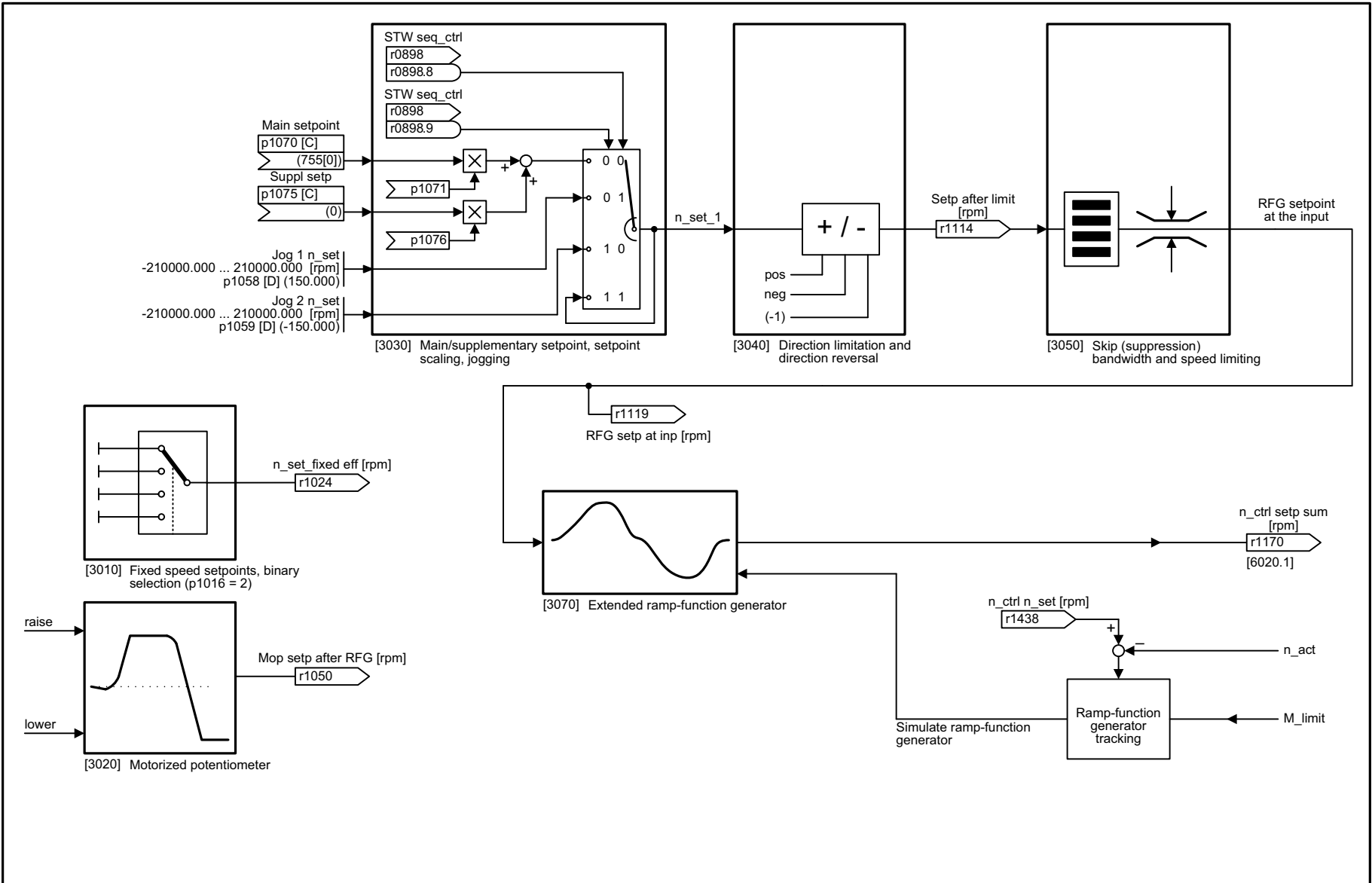


рисунок 3-62 2915 – Стандартные телеграммы

3.12 Канал уставки

Функциональные схемы

3001 – Обзор	409
3010 – Постоянные заданные значения скорости, двоичный выбор (p1016 = 2)	410
3011 – Постоянные заданные значения скорости, прямой выбор (p1016 = 1)	411
3020 – Потенциометр двигателя	412
3030 – Главная/доп. уставка, масштабирование уставки, период. режим раб.	413
3040 – Ограничение направления и реверс	414
3050 – Полосы пропуска и ограничения скорости	415
3070 – Расширенный задатчик интенсивности	416



1	2	3	4	5	6	7	8
Setpoint channel					fp_3001_97_05.vsd	Function diagram	
Overview					07.04.2014 V4.7	SINAMICS G120C	
							- 3001 -

рисунок 3-63 3001 – Обзор

SINAMICS G120C

Справочник по параметрированию (ЛН13), 04/2014, АБЕ33840768D AA

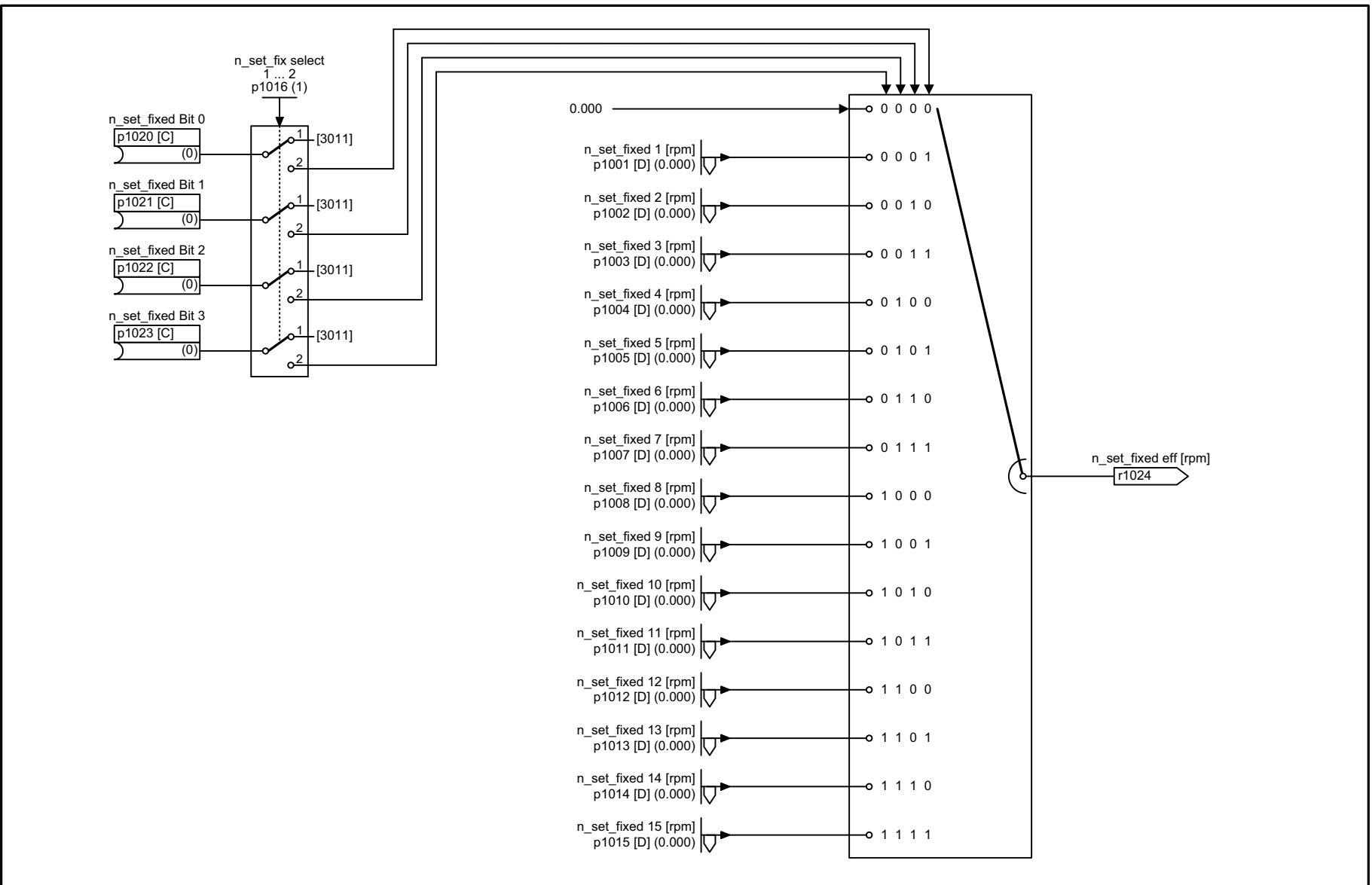


рисунок 3-64 3010 – Постоянные заданные значения скорости, двоичный выбор (p1016 = 2)

1	2	3	4	5	6	7	8
Setpoint channel					fp_3010_97_05.vsd	Function diagram	
Fixed speed setpoints, binary selection (p1016 = 2)					07.04.2014 V4.7	SINAMICS G120C	
							- 3010 -

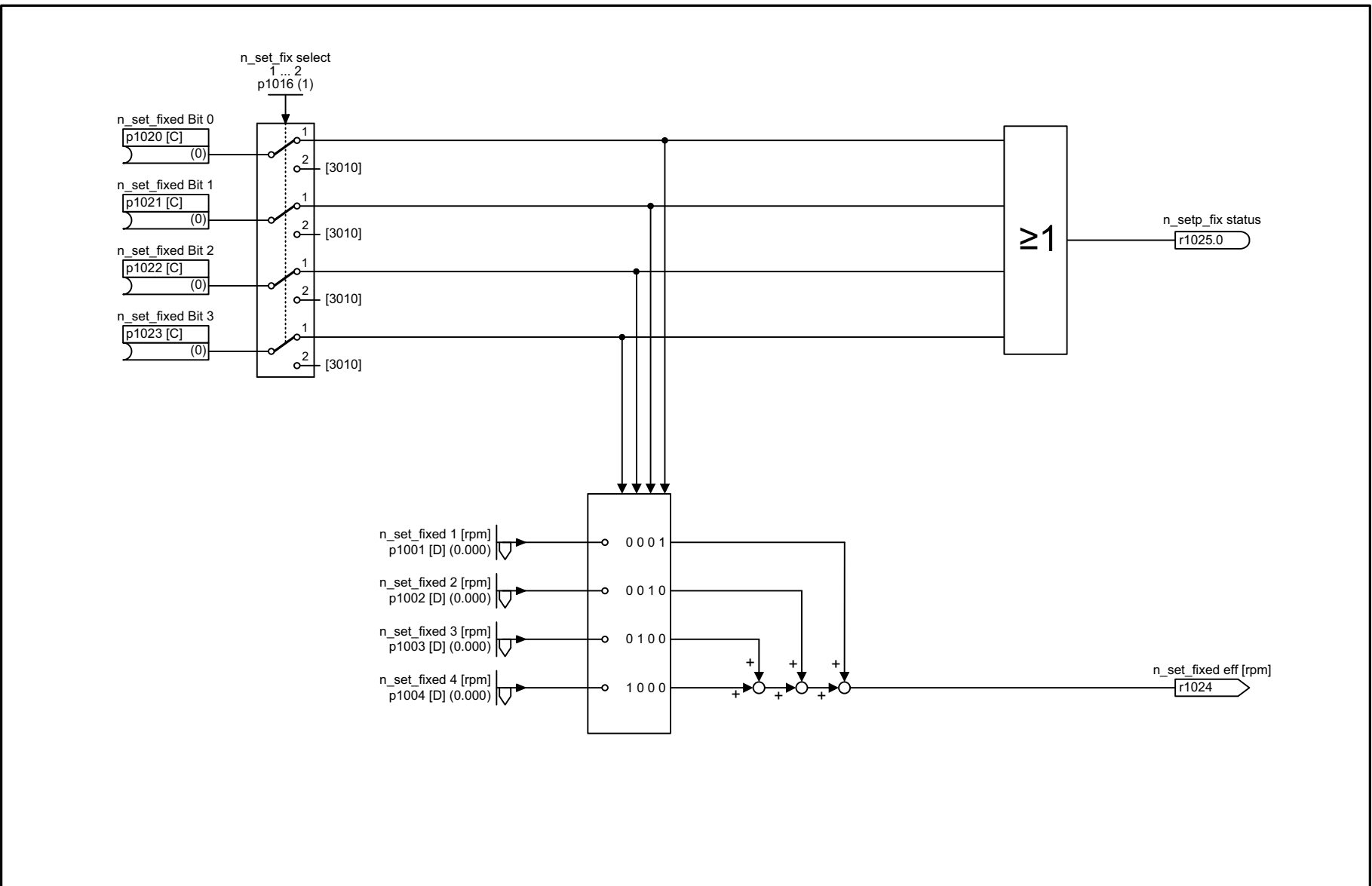


рисунок 3-65 3011 – Постоянные заданные значения скорости, прямой выбор (p1016 = 1)

SINAMICS G120C

Справочник по параметрированию (ЛН13), 04/2014, АБЕ33840768D АА

1	2	3	4	5	6	7	8
Setpoint channel					fp_3011_97_05.vsd	Function diagram	
Fixed speed setpoints, direct selection (p1016 = 1)					07.04.2014 V4.7	SINAMICS G120C	
							- 3011 -

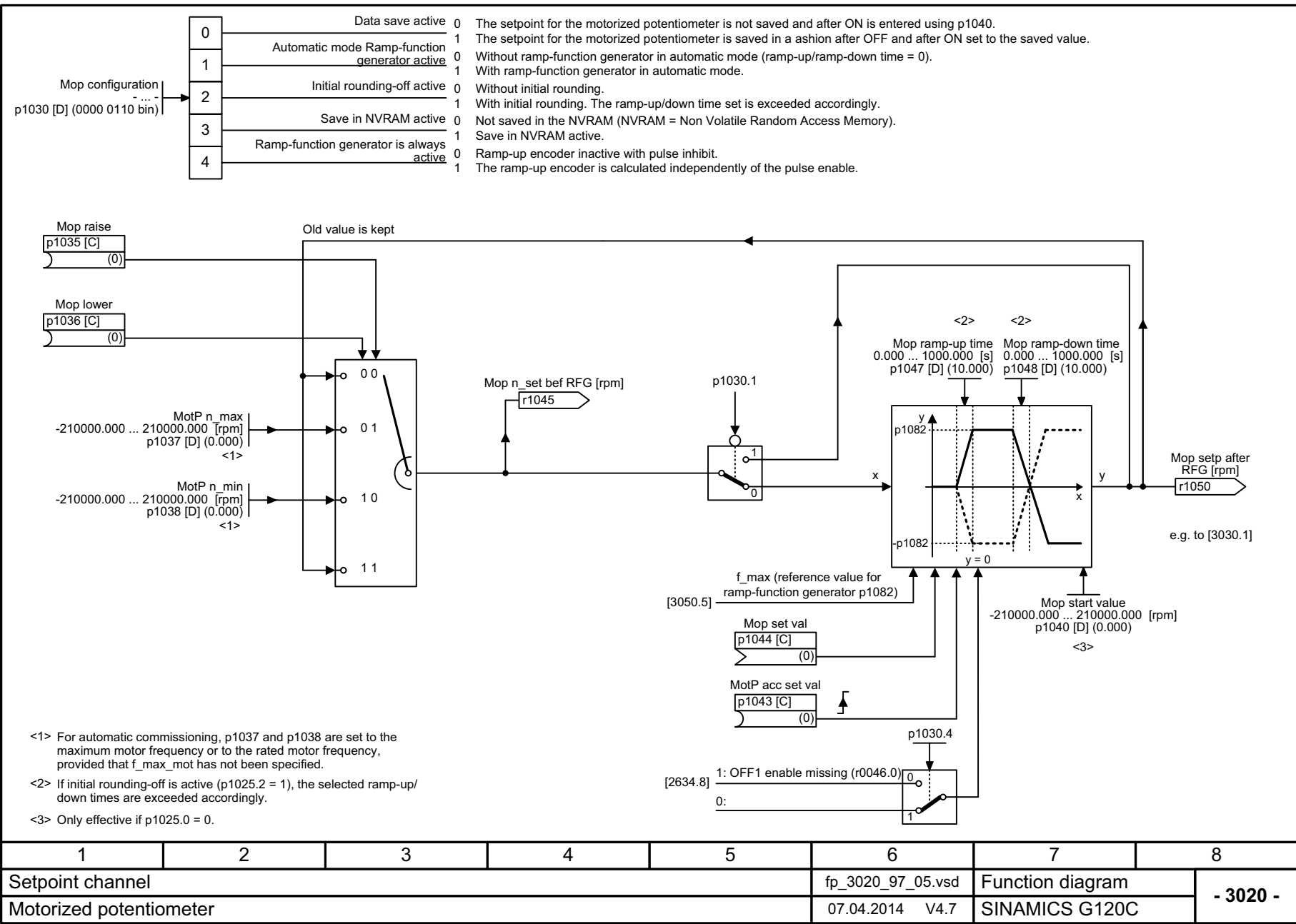
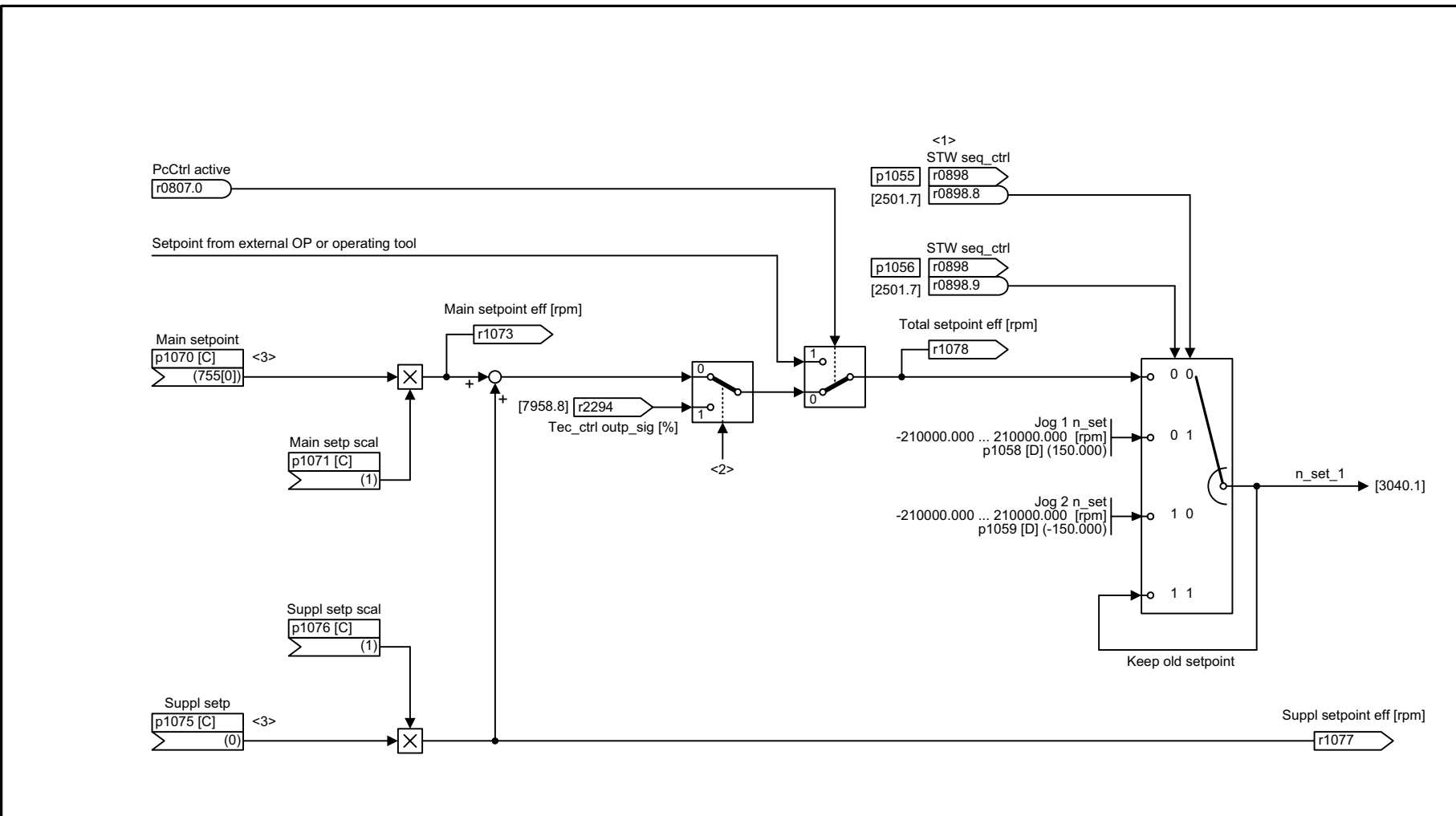


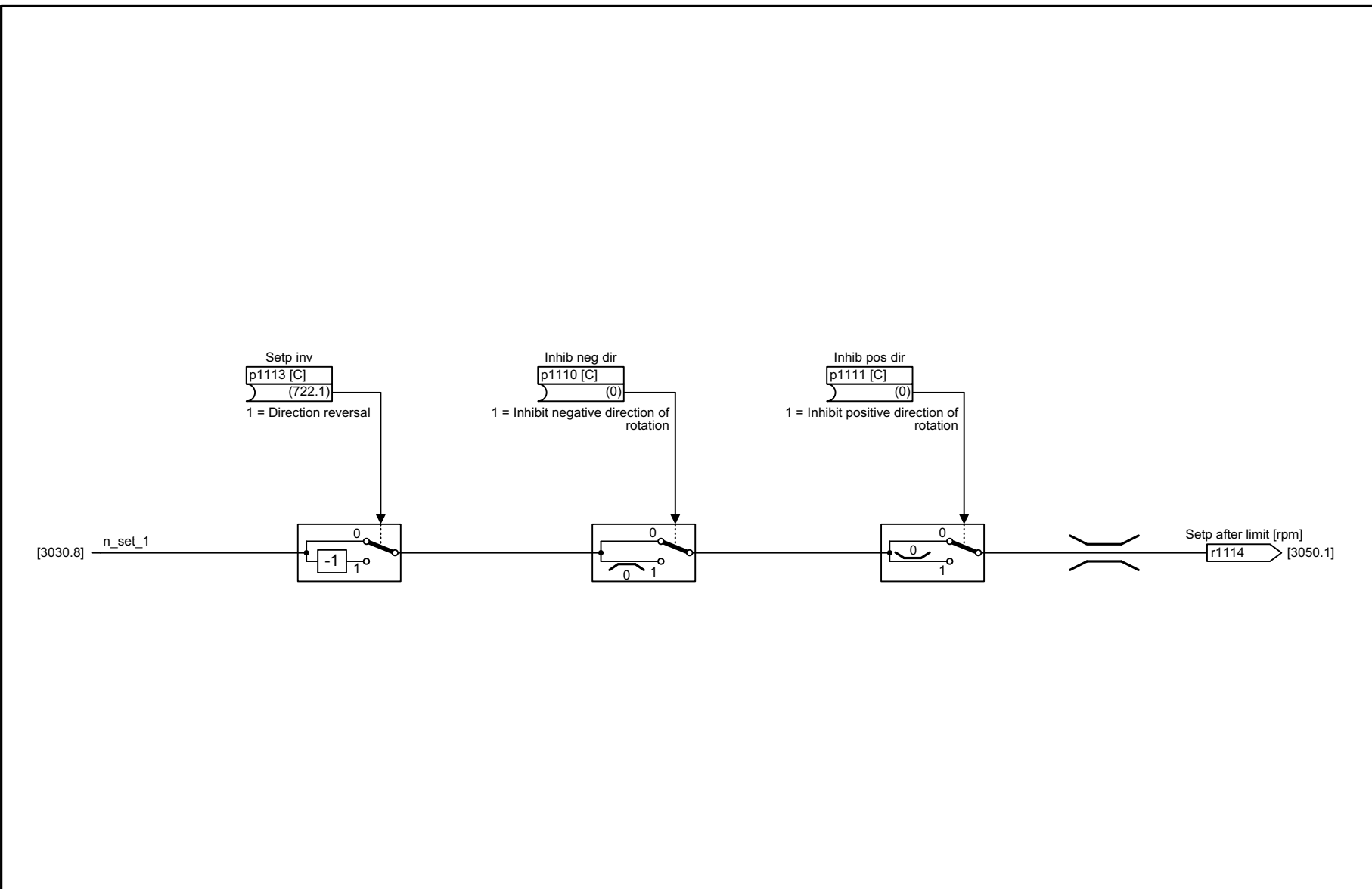
рисунок 3-66 3020 – Потенциометр двигателя



<1> Jogging can only be activated in the operating state "Ready for switching on".
 <2> =1 if technology controller is activated (p2200 > 0, p2251 = 0).
 <3> The connection to the source for the main and additional setpoint is established automatically via the setting in p1000.

1	2	3	4	5	6	7	8
Setpoint channel					fp_3030_97_05.vsd	Function diagram	
Main/supplementary setpoint, setpoint scaling, jogging					07.04.2014 V4.7	SINAMICS G120C	
							- 3030 -

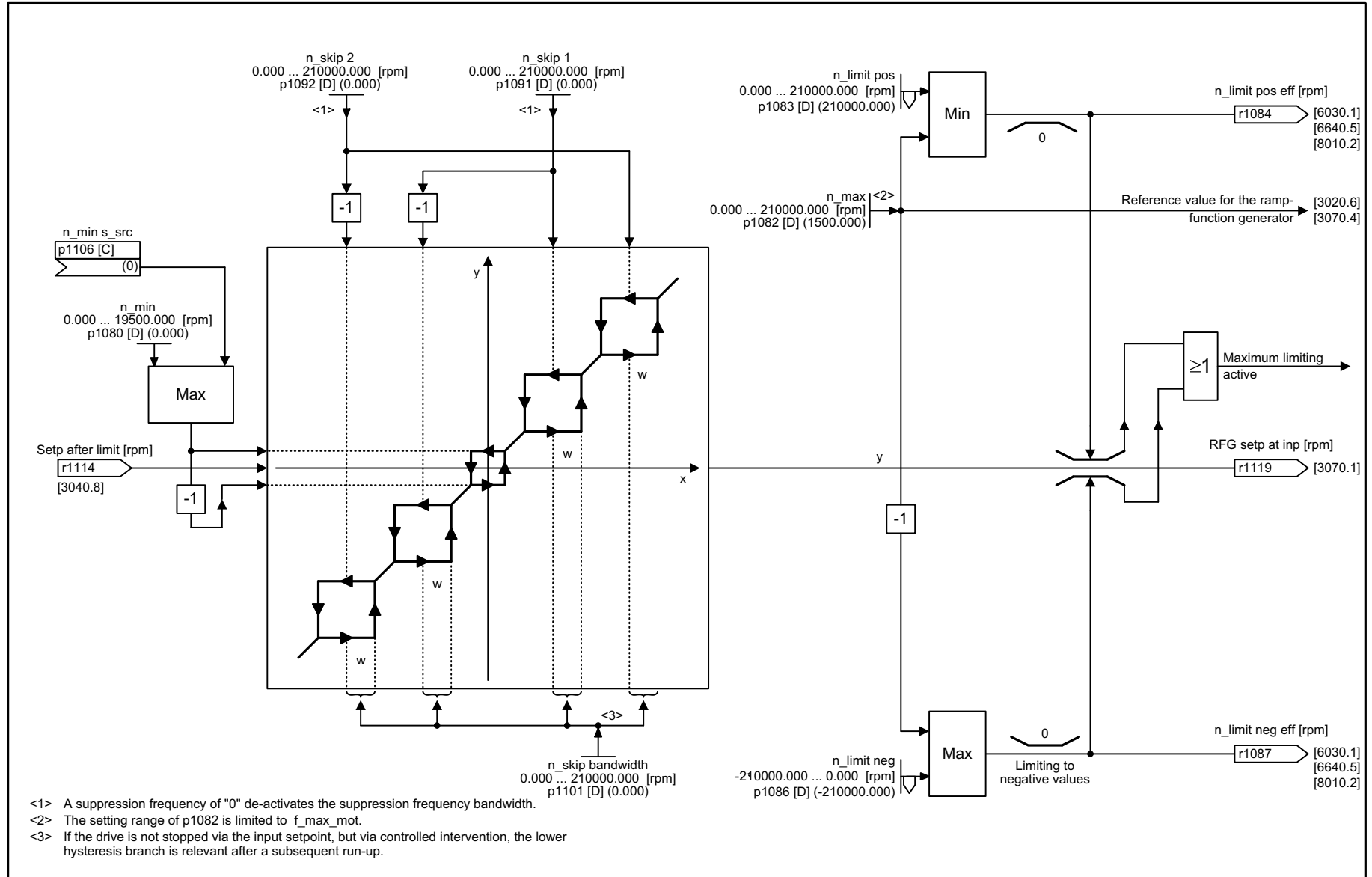
рисунок 3-67 3030 – Главная/Доп. уставка, масштабирование уставки, период. режим раб.



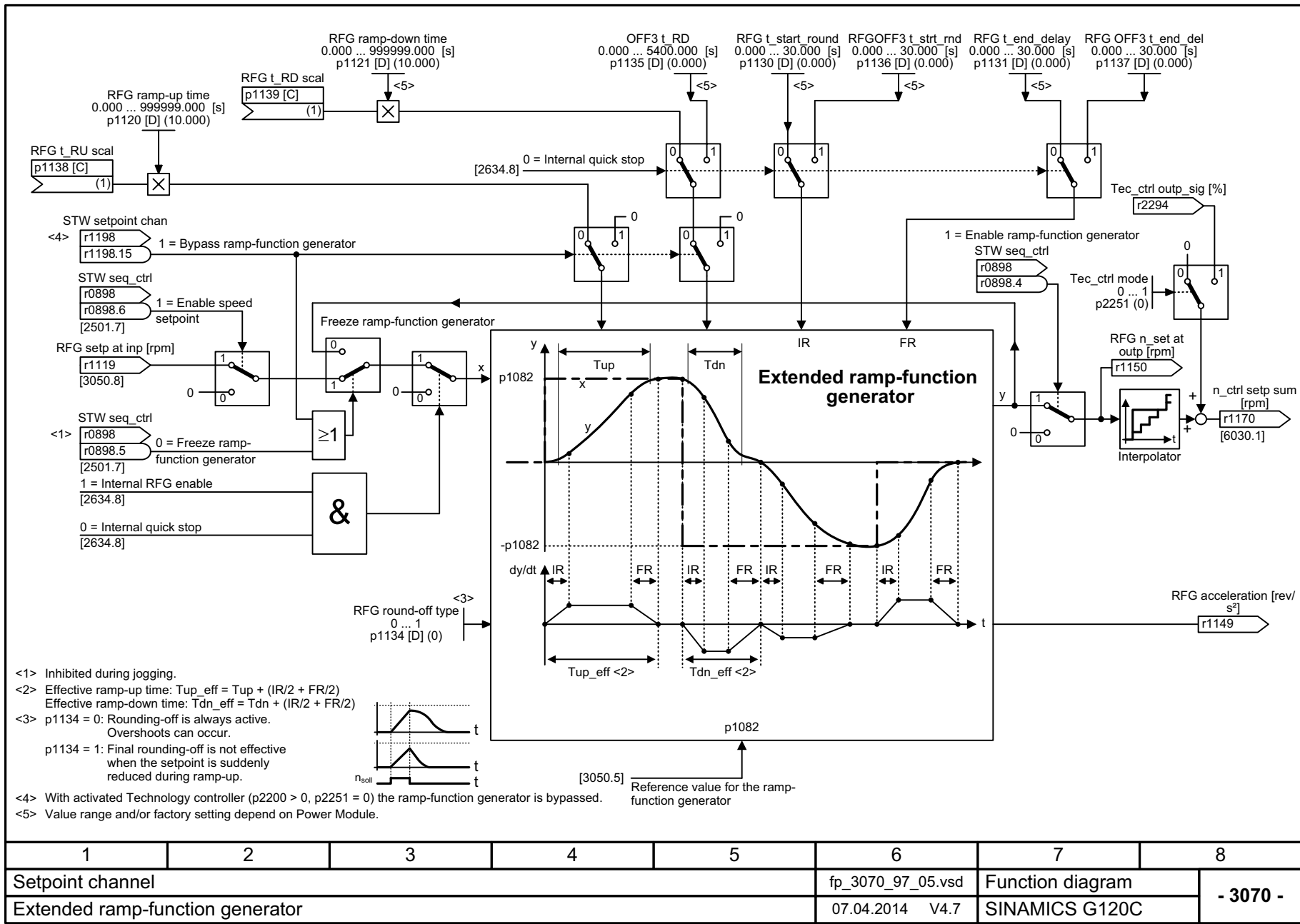
1	2	3	4	5	6	7	8
Setpoint channel					fp_3040_97_05.vsd	Function diagram	
Direction limitation and direction reversal					07.04.2014 V4.7	SINAMICS G120C	
							- 3040 -

рисунок 3-68 3040 – Ограничение направления и реверс

рисунок 3-69 3050 – Полосы пропускания и ограничения скорости



1	2	3	4	5	6	7	8
Setpoint channel					fp_3050_97_05.vsd	Function diagram	
Skip frequency bands and speed limitations					07.04.2014 V4.7	SINAMICS G120C	
							- 3050 -



- <1> Inhibited during jogging.
- <2> Effective ramp-up time: $Tup_eff = Tup + (IR/2 + FR/2)$
 Effective ramp-down time: $Tdn_eff = Tdn + (IR/2 + FR/2)$
- <3> p1134 = 0: Rounding-off is always active. Overshoots can occur.
 p1134 = 1: Final rounding-off is not effective when the setpoint is suddenly reduced during ramp-up.
- <4> With activated Technology controller (p2200 > 0, p2251 = 0) the ramp-function generator is bypassed.
- <5> Value range and/or factory setting depend on Power Module.

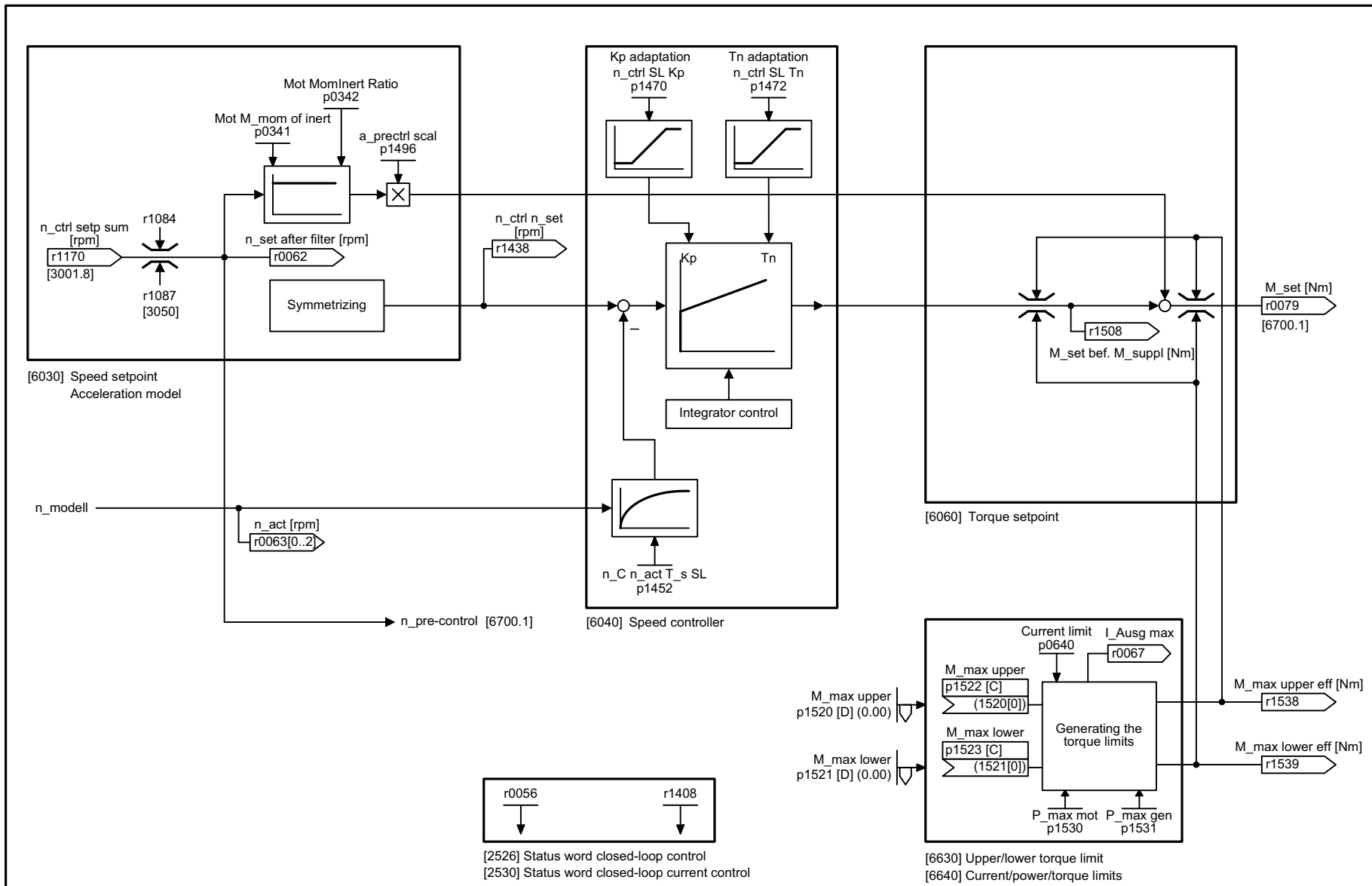
1	2	3	4	5	6	7	8
Setpoint channel					fp_3070_97_05.vsd	Function diagram	
Extended ramp-function generator					07.04.2014 V4.7	SINAMICS G120C	
							- 3070 -

рисунок 3-70 3070 – Расширенный задачик интенсивности

3.13 Векторное управление

Функциональные схемы

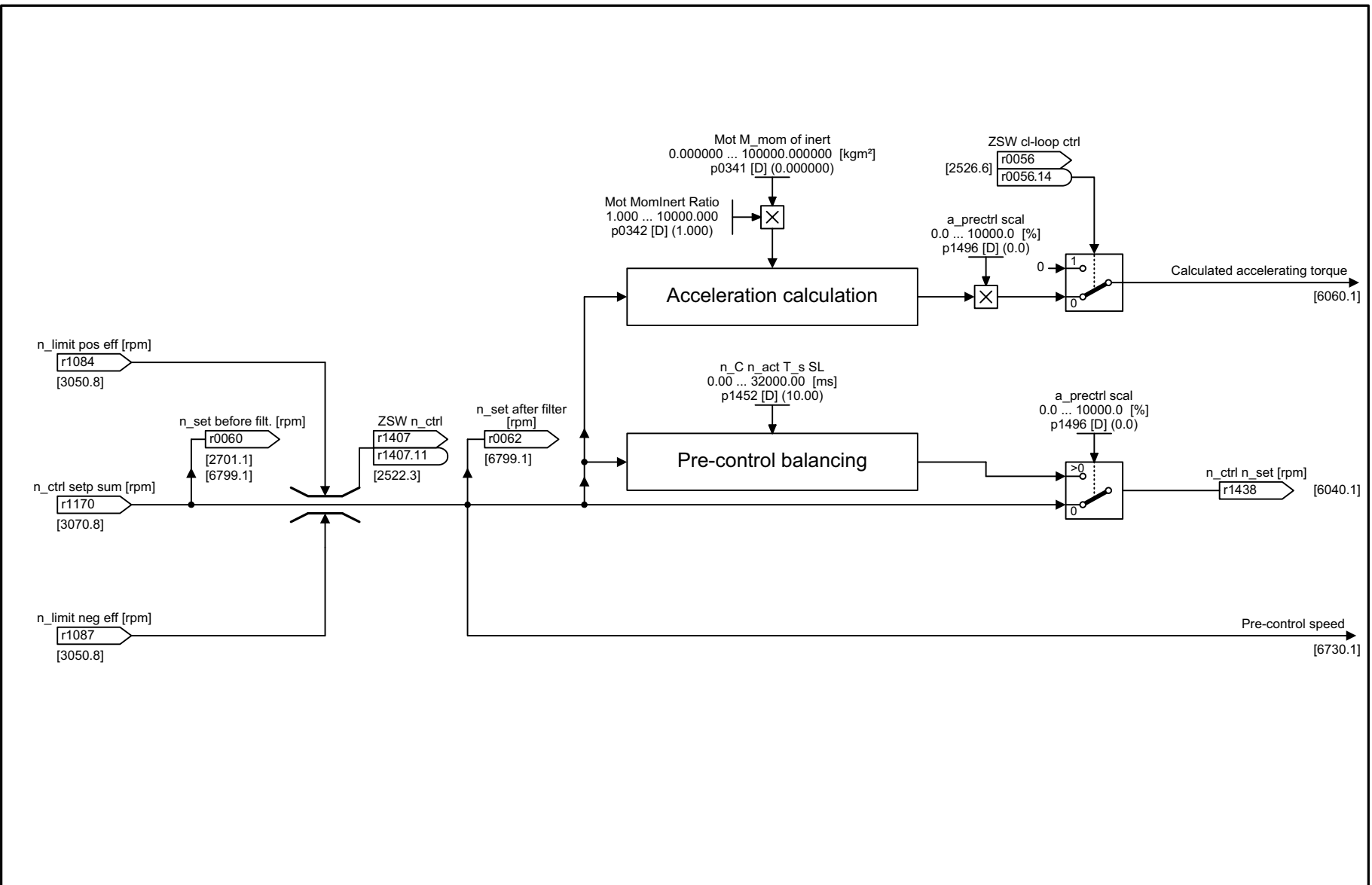
6020 – Управление по скорости и формирование границ моментов, обзор	418
6030 – Заданное значение скорости, модель ускорения	419
6040 – Регулятор скорости	420
6060 – Заданное значение момента	421
6220 – Регулятор Vdc_макс и регулятор Vdc_мин	422
6300 – Управление V/f, обзор	423
6301 – Характеристика U/f и вольтодобавка	424
6310 – Гашение резонанса и компенсация проскальзывания (U/f)	425
6320 – Регулятор Vdc_max и регулятор Vdc_min (U/f)	426
6630 – Верхний/нижний предел момента	427
6640 – Пределы тока/мощности/момента	428
6700 – регулирование тока, обзор	429
6710 – Фильтр заданных значений тока	430
6714 – Iq- и Id-регулятор	431
6721 – Заданное значение Id (PEM, p0300 = 2)	432
6722 – Характеристика ослабления поля, зад. знач. Id (ASM, p0300 = 1)	433
6723 – Регулятор ослабления поля, регулятор потока (ASM, p0300 = 1)	434
6724 – Регулятор ослабления поля (PEM, p0300 = 2)	435
6730 – Интерфейс с модулем питания (ASM, p0300 = 1)	436
6731 – Интерфейс с модулем питания (PEM, p0300 = 2)	437
6799 – Сигналы индикации	438



1	2	3	4	5	6	7	8
Vector control					fp_6020_97_05.vsd	Function diagram	
Speed control and generation of the torque limits, overview					07.04.2014 V4.7	SINAMICS G120C	

- 6020 -

рисунок 3-71 6020 – Управление по скорости и формирование границ моментов, обзор

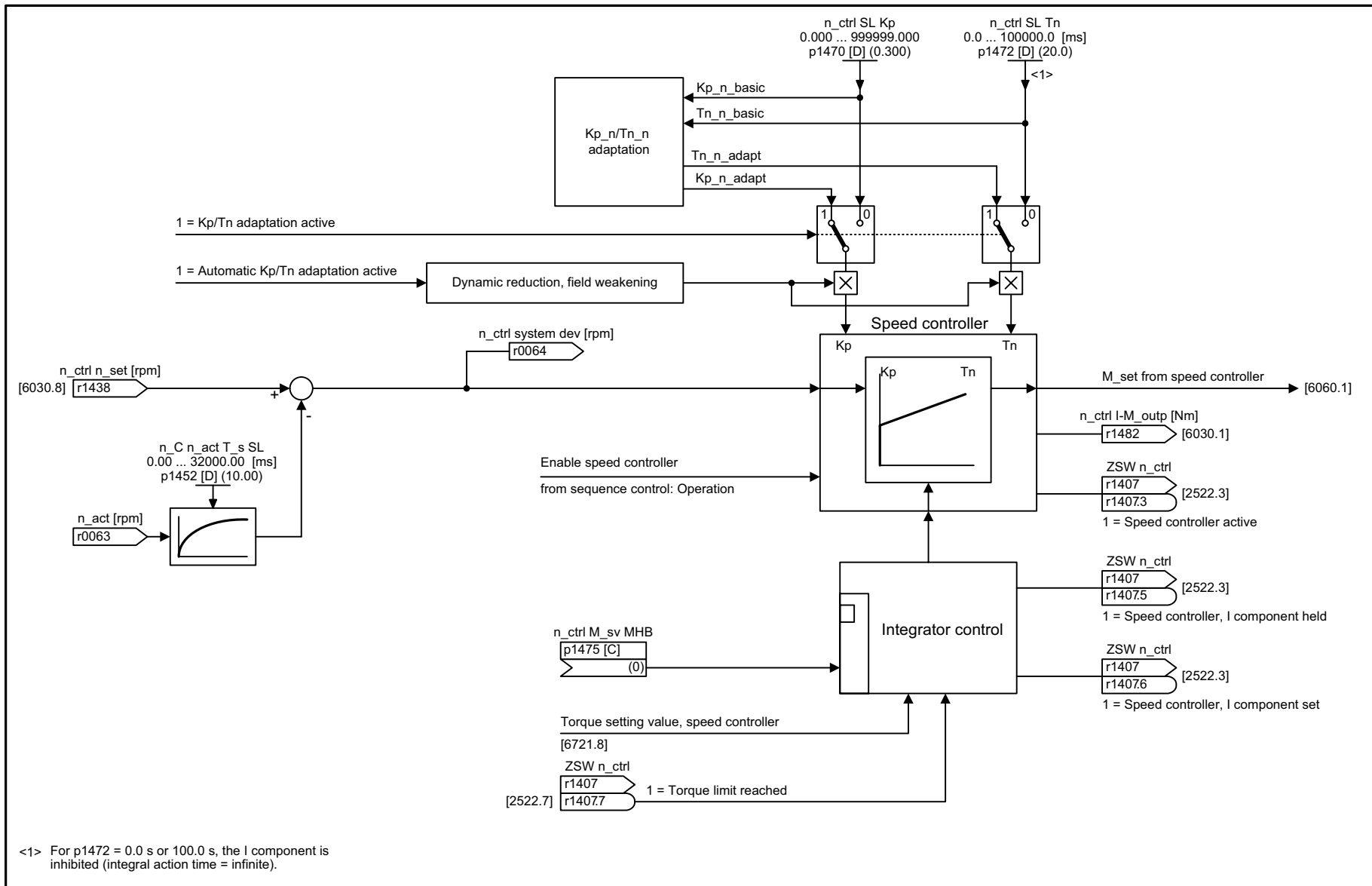


1	2	3	4	5	6	7	8
Vector control					fp_6030_97_05.vsd	Function diagram	
Speed setpoint, Acceleration model					07.04.2014 V4.7	SINAMICS G120C	
							- 6030 -

рисунок 3-72 6030 – Заданное значение скорости, модель ускорения

SINAMICS G120C

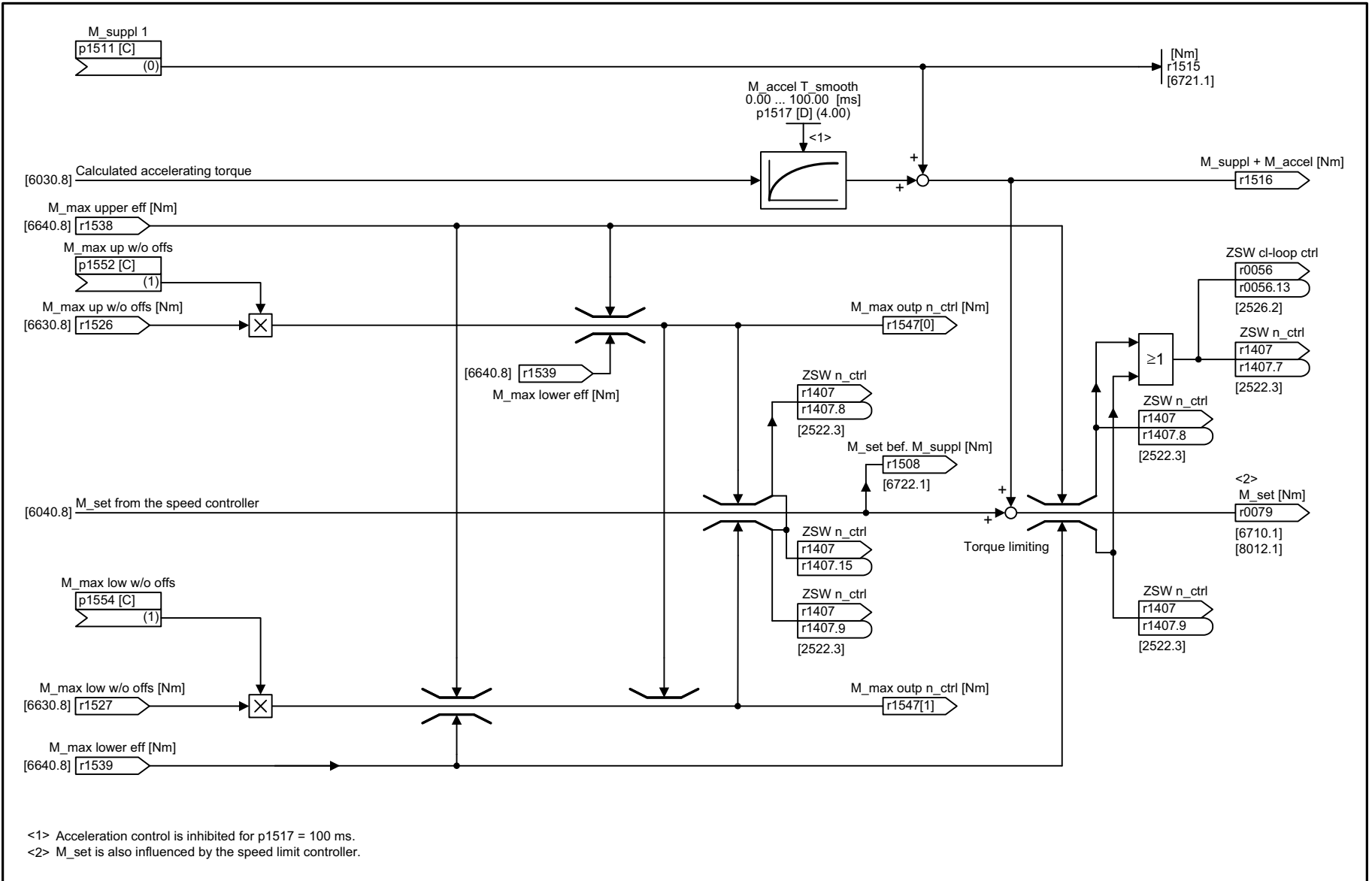
Справочник по параметрированию (ЛН13), 04/2014, АБЕ33840768D АА



<1> For p1472 = 0.0 s or 100.0 s, the I component is inhibited (integral action time = infinite).

1	2	3	4	5	6	7	8
Vector control					fp_6040_97_05.vsd	Function diagram	
Speed controller					07.04.2014 V4.7	SINAMICS G120C	
- 6040 -							

рисунок 3-73 6040 – Регулятор скорости

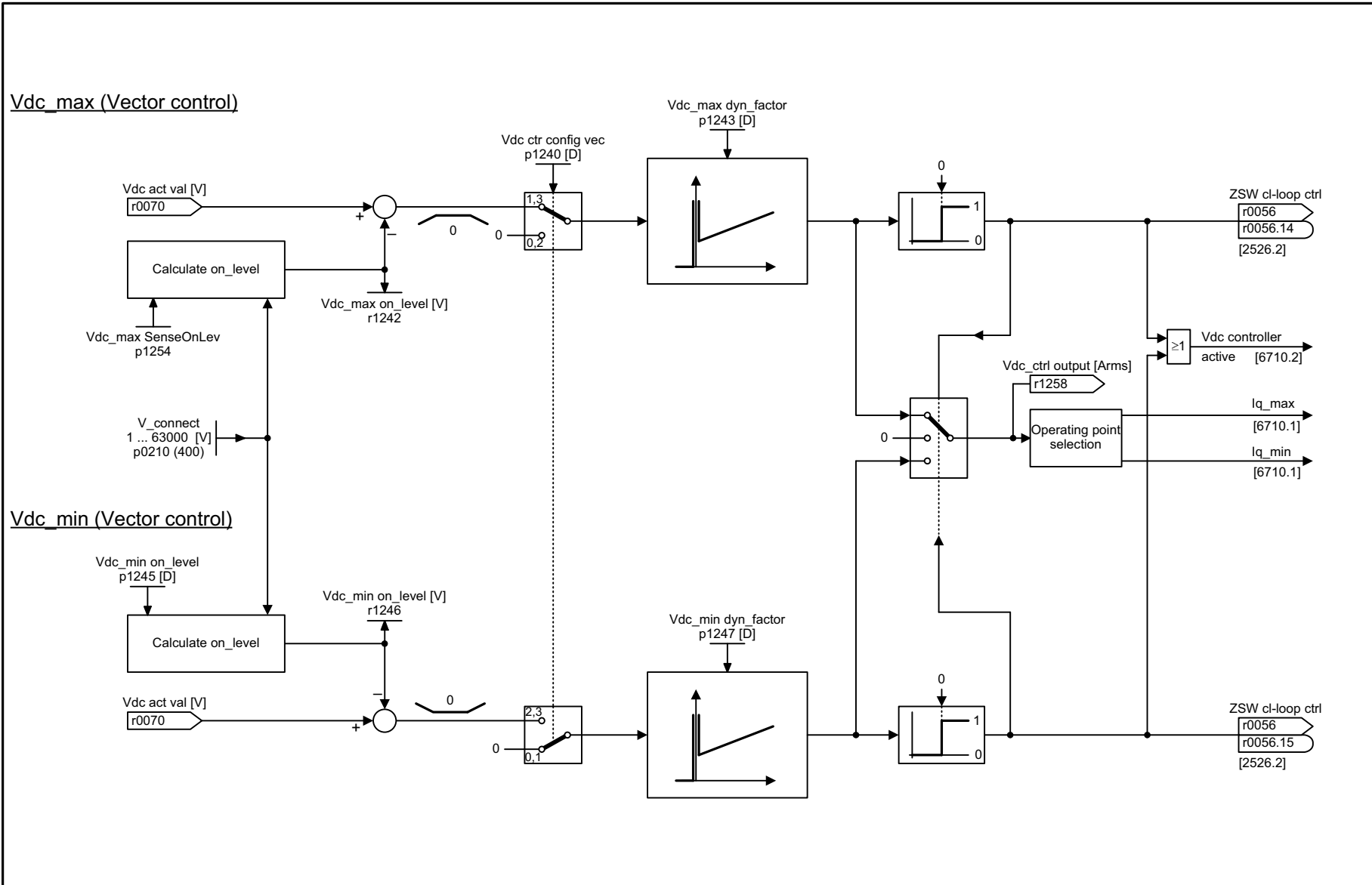


1	2	3	4	5	6	7	8
Vector control					fp_6060_97_05.vsd	Function diagram	
Torque setpoint					07.04.2014 V4.7	SINAMICS G120C	
							- 6060 -

рисунок 3-74 6060 – Заданное значение момента

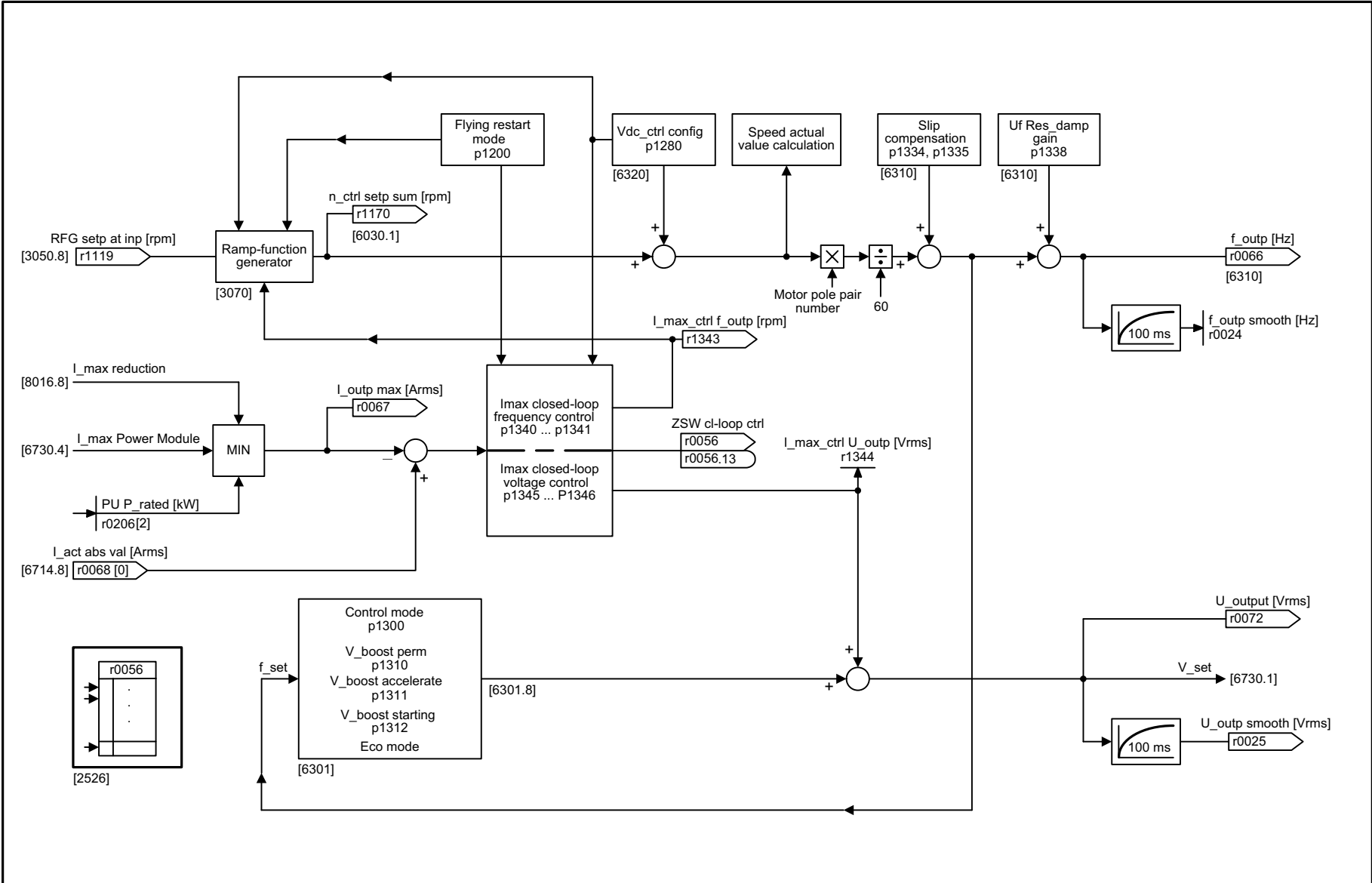
SINAMICS G120C

Справочник по параметрированию (ЛН13), 04/2014, АБЕ33840768D АА



1	2	3	4	5	6	7	8
Vector control					fp_6220_97_05.vsd	Function diagram	
Vdc_max controller and Vdc_min controller (Vector)					07.04.2014 V4.7	SINAMICS G120C	
							- 6220 -

рисунок 3-75 6220 – Регулятор Vdc_макс и регулятор Vdc_мин

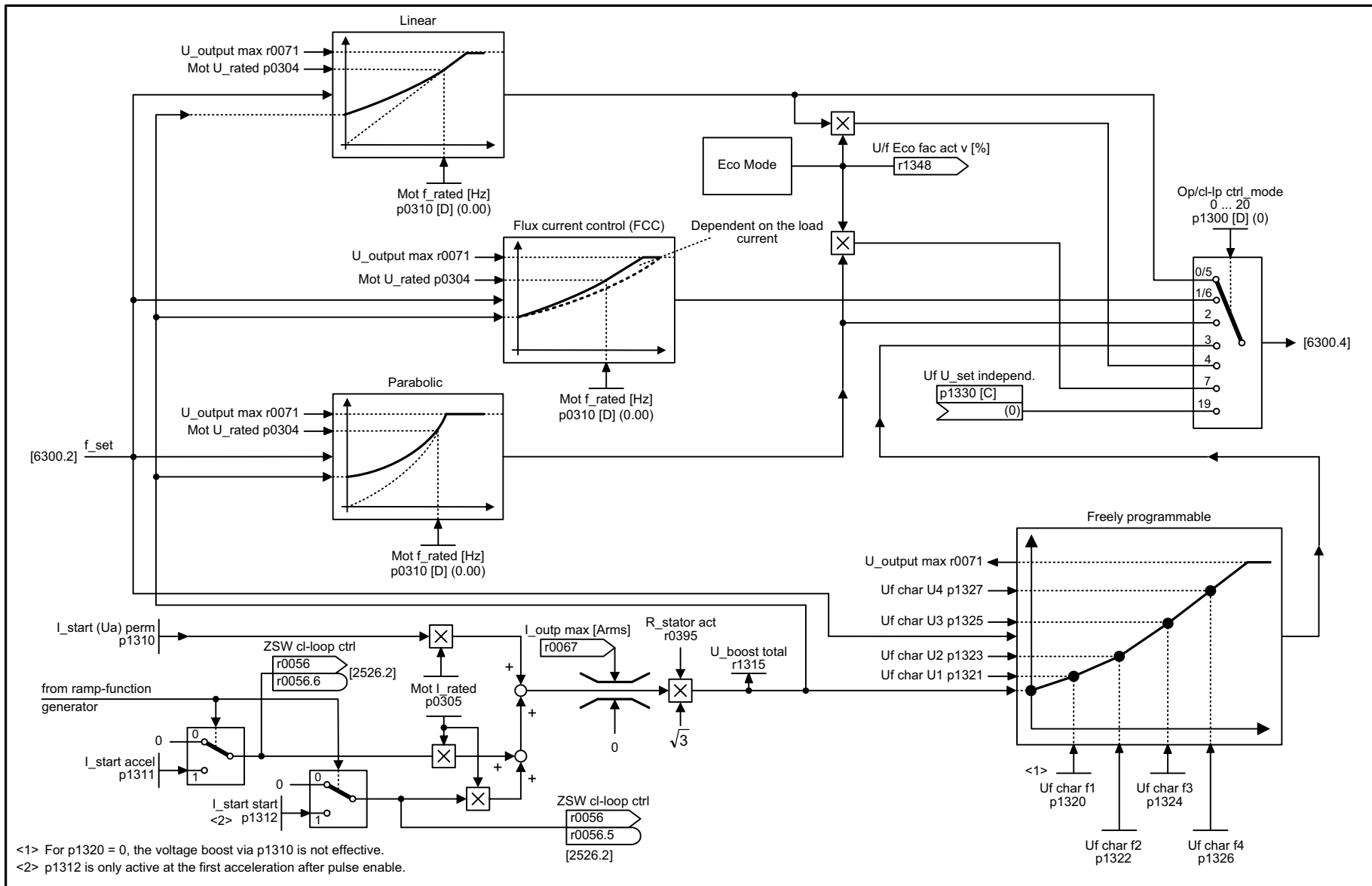


1	2	3	4	5	6	7	8
Vector control					fp_6300_97_05.vsd	Function diagram	
U/f control, overview					07.04.2014 V4.7	SINAMICS G120C	
							- 6300 -

рисунок 3-76 6300 – Управление V/f; обзор

SINAMICS G120C

Справочник по параметрированию (ЛН13), 04/2014, АБЕ33840768D АА

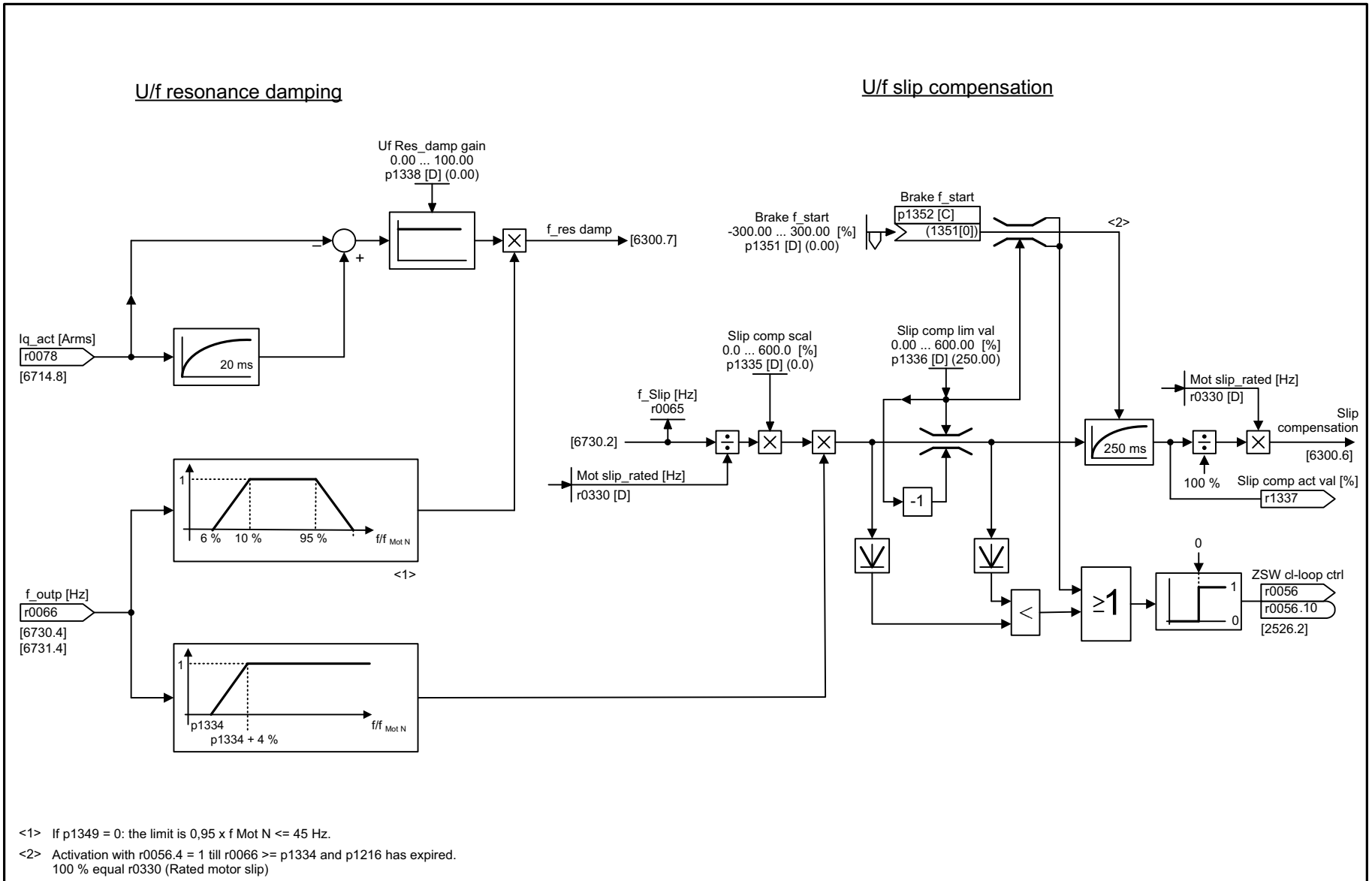


<1> For p1320 = 0, the voltage boost via p1310 is not effective.
 <2> p1312 is only active at the first acceleration after pulse enable.

1	2	3	4	5	6	7	8
Vector control					fp_6301_97_05.vsd	Function diagram	
U/f characteristic and voltage boost					07.04.2014 V4.7	SINAMICS G120C	
							- 6301 -

рисунок 3-77 6301 – Характеристика U/f и вольтдобавка

рисунок 3-78 6310 – Гашение резонанса и компенсация проскальзывания (U/f)



<1> If p1349 = 0: the limit is 0,95 x f Mot N <= 45 Hz.
 <2> Activation with r0056,4 = 1 till r0066 >= p1334 and p1216 has expired.
 100 % equal r0330 (Rated motor slip)

1	2	3	4	5	6	7	8
Vector control					fp_6310_97_05.vsd	Function diagram	
Resonance damping and slip compensation (U/f)					07.04.2014 V4.7	SINAMICS G120C	
							- 6310 -

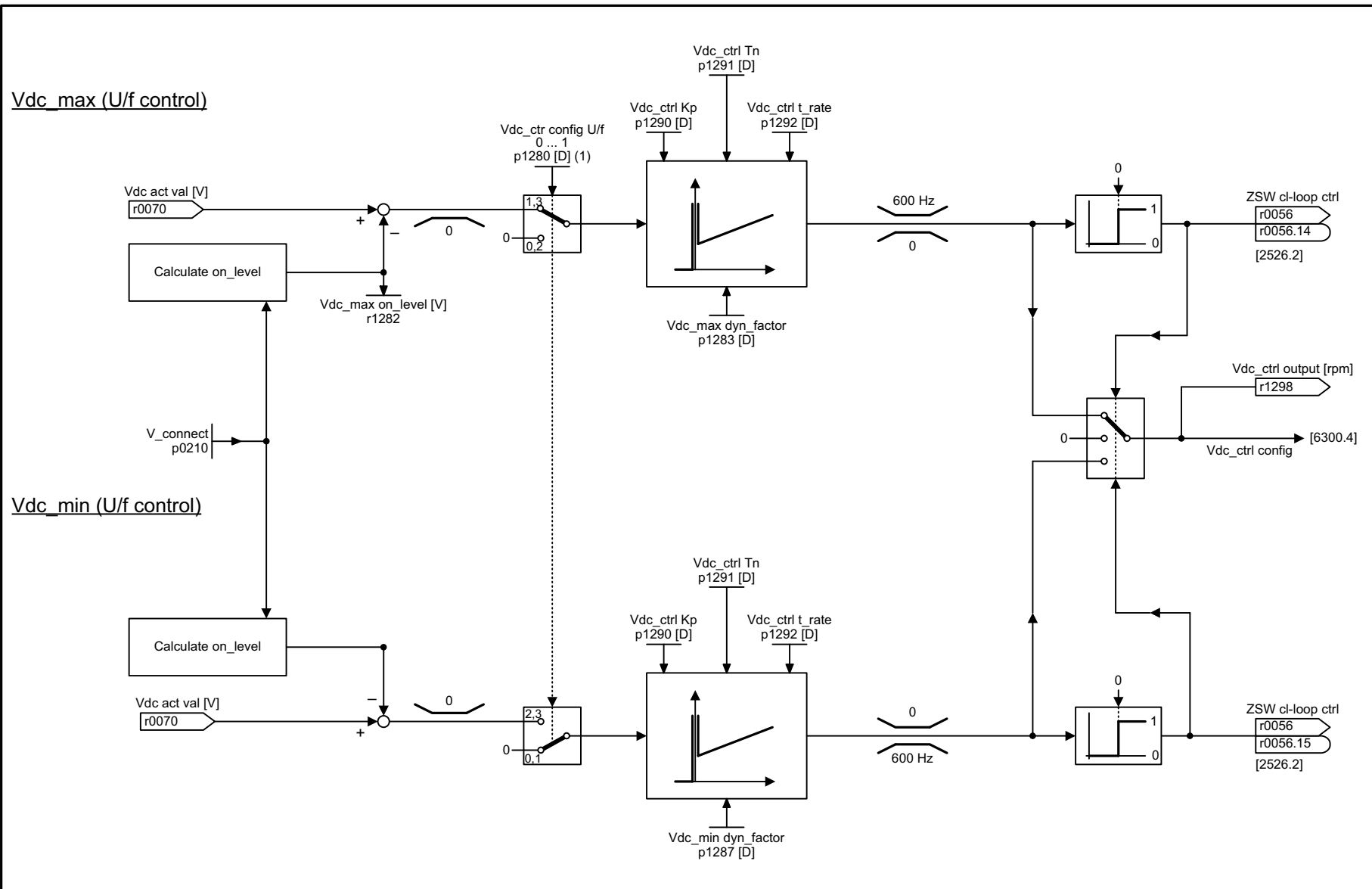


рисунок 3-79 6320 – Регулятор Vdc_max и регулятор Vdc_min (U/f)

1	2	3	4	5	6	7	8
Vector control					fp_6320_97_05.vsd	Function diagram	
Vdc_max controller and Vdc_min controller (U/f)					07.04.2014 V4.7	SINAMICS G120C	
							- 6320 -

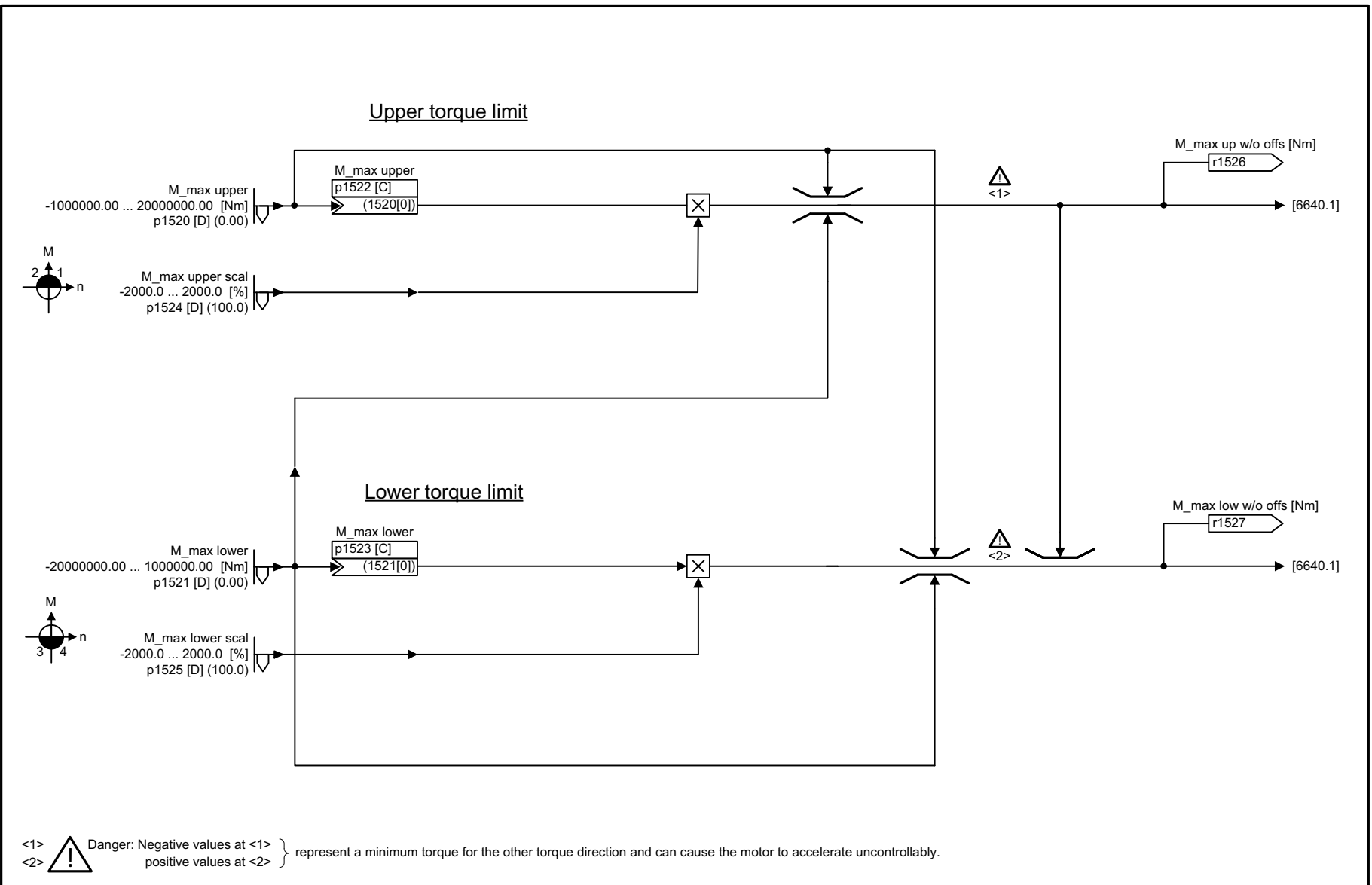
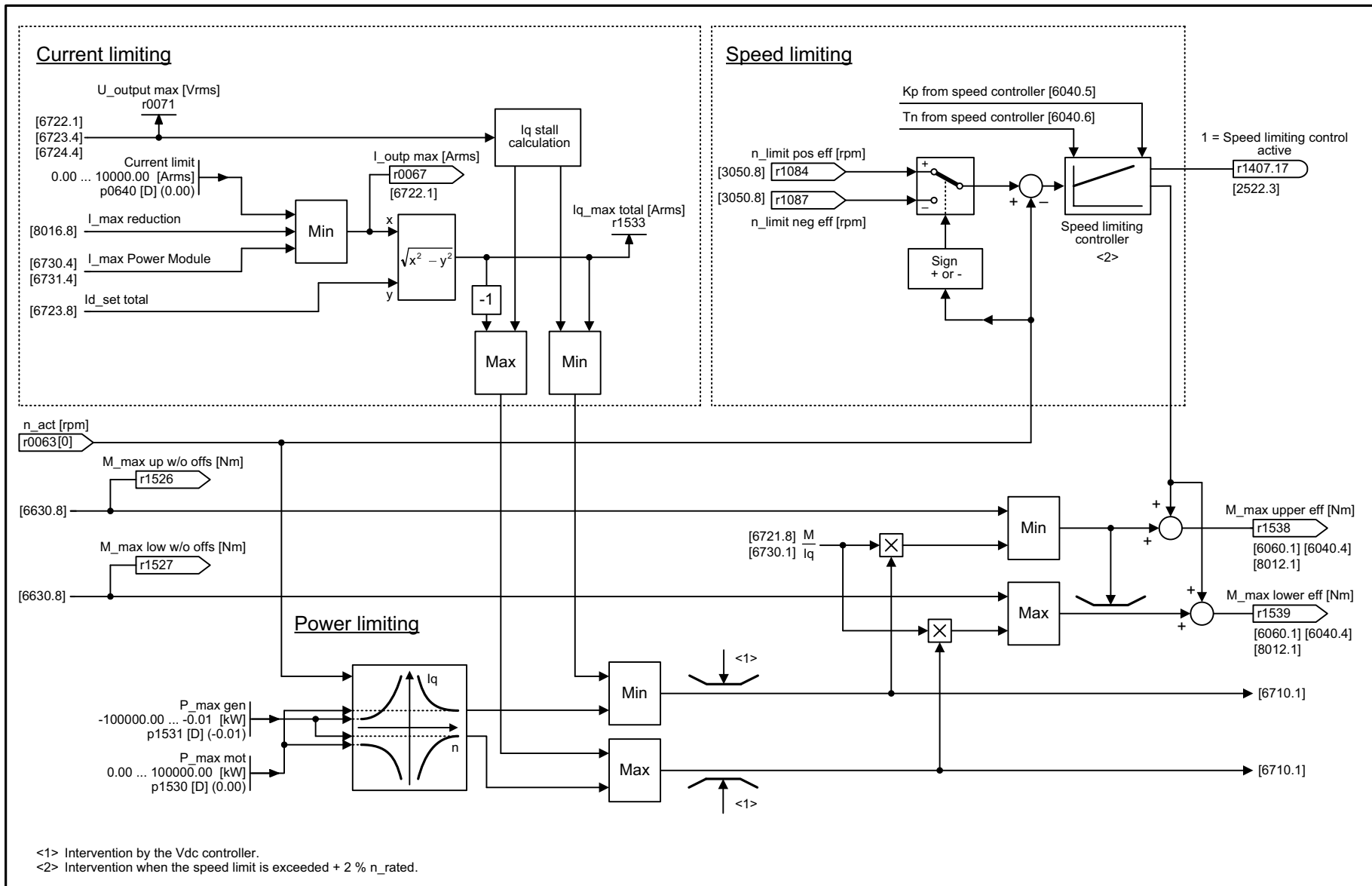


рисунок 3-80 6630 – Верхний/нижний предел момента

SINAMICS G120C

Справочник по параметрированию (ЛН13), 04/2014, A5E33840768D AA

1	2	3	4	5	6	7	8
Vector control					fp_6630_97_05.vsd	Function diagram	
Upper/lower torque limit					07.04.2014 V4.7	SINAMICS G120C	
							- 6630 -



1	2	3	4	5	6	7	8
Vector control					fp_6640_97_05.vsd	Function diagram	
Current/power/torque limits					07.04.2014 V4.7	SINAMICS G120C	

- 6640 -

рисунок 3-81 6640 – Пределы тока/мощности/момента

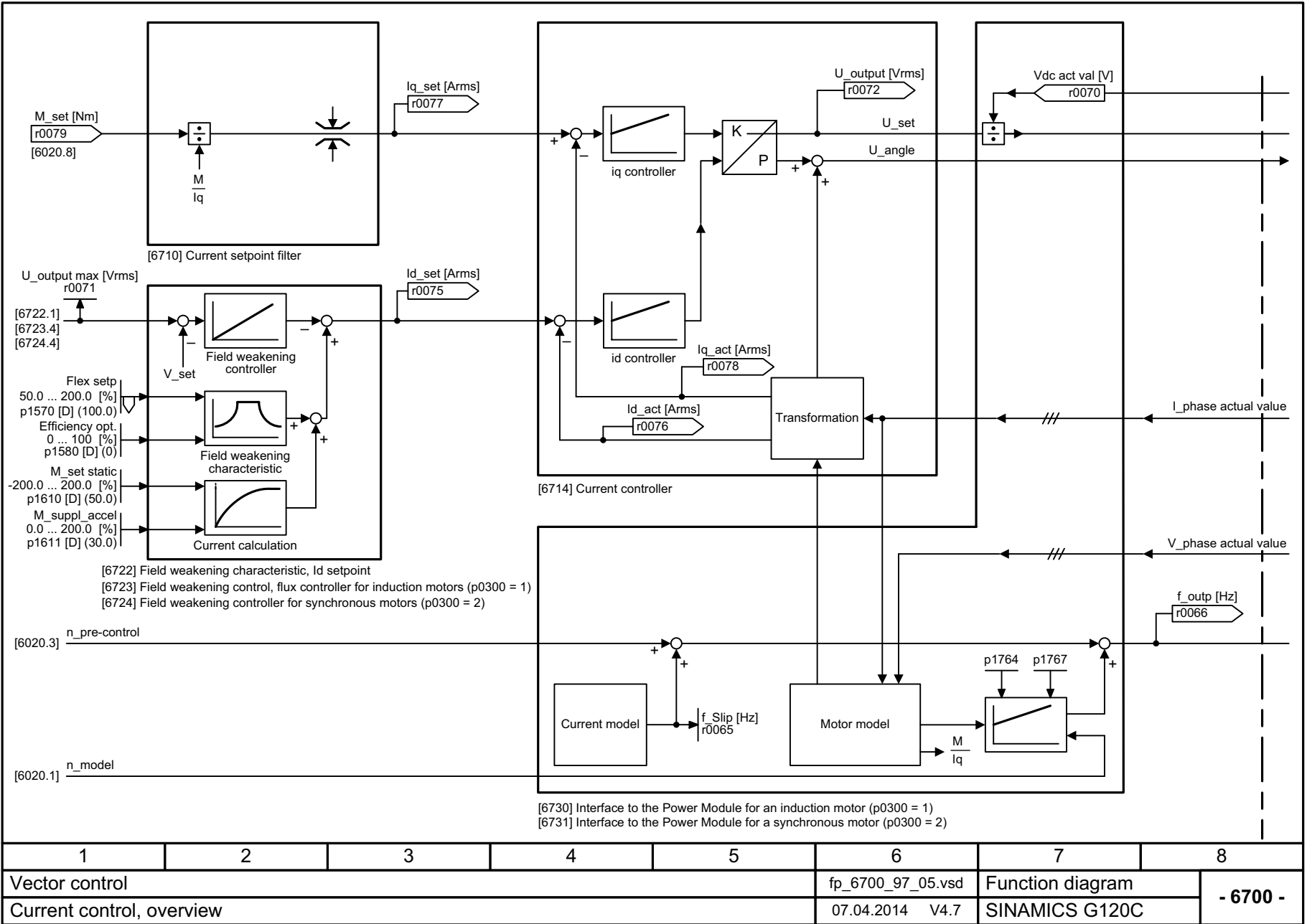


рисунок 3-82 6700 – регулирование тока, обзор

SINAMICS G120C

Справочник по параметрированию (ЛН13), 04/2014, АБЕ33840768D АА

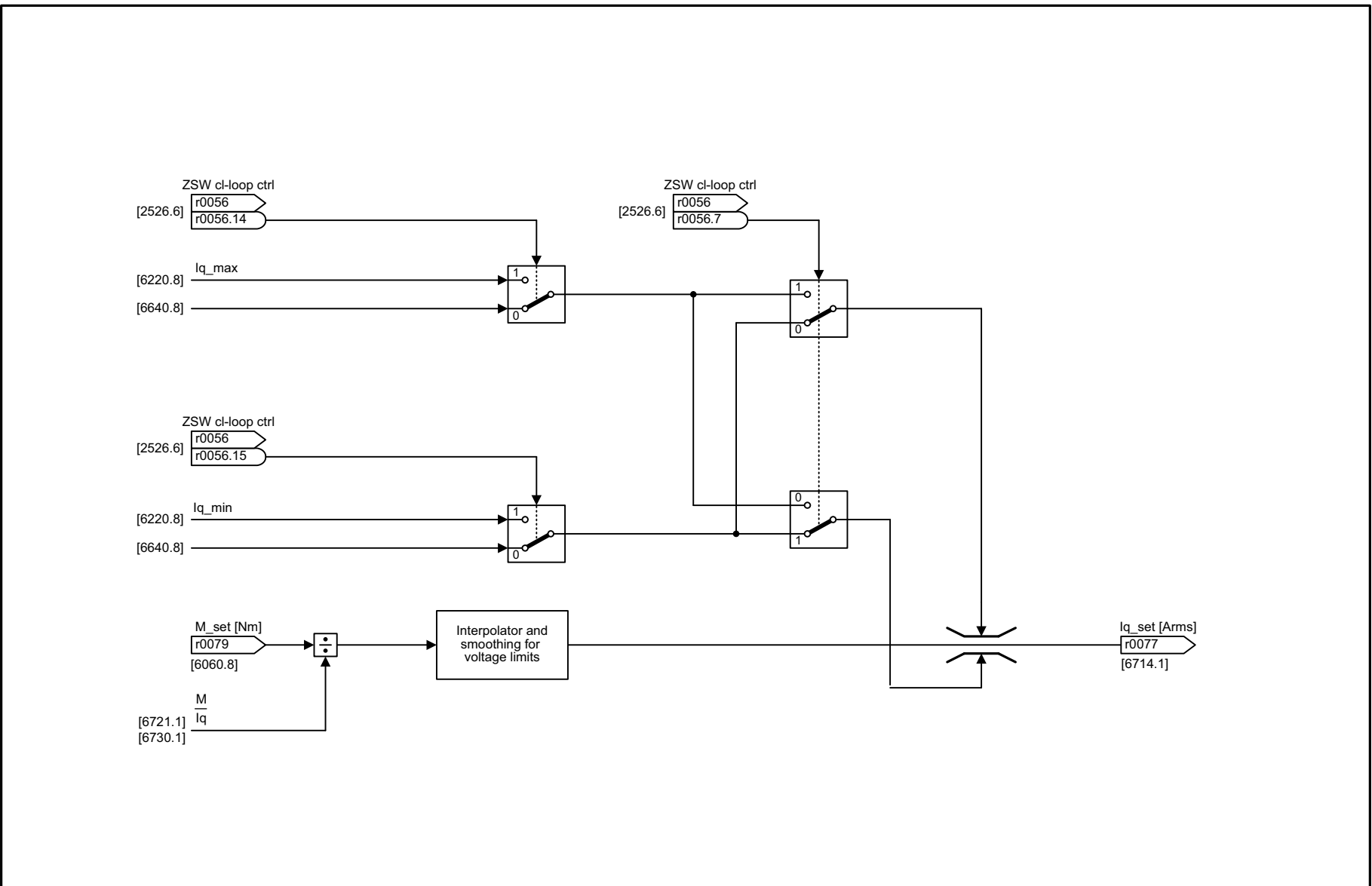
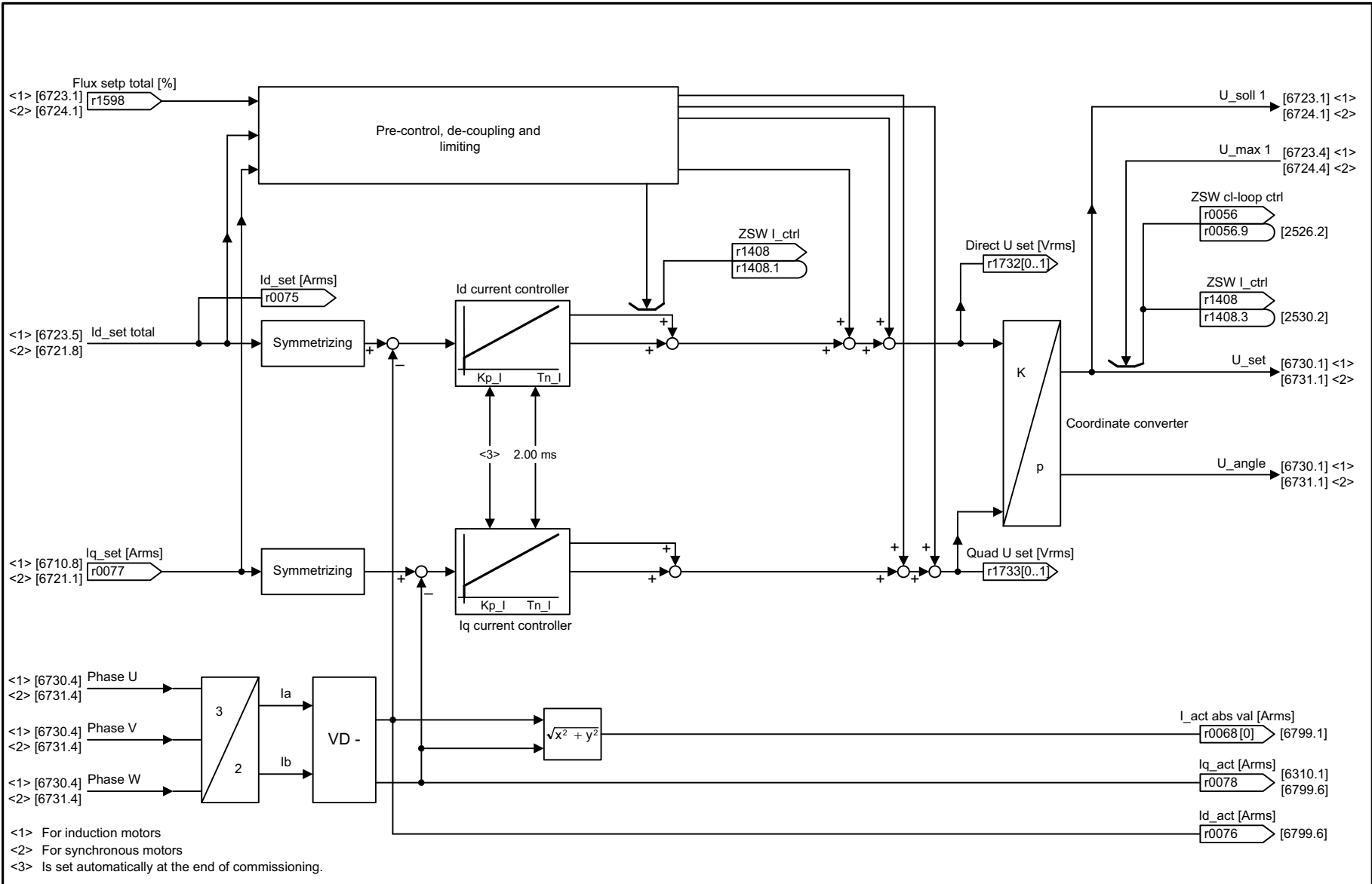


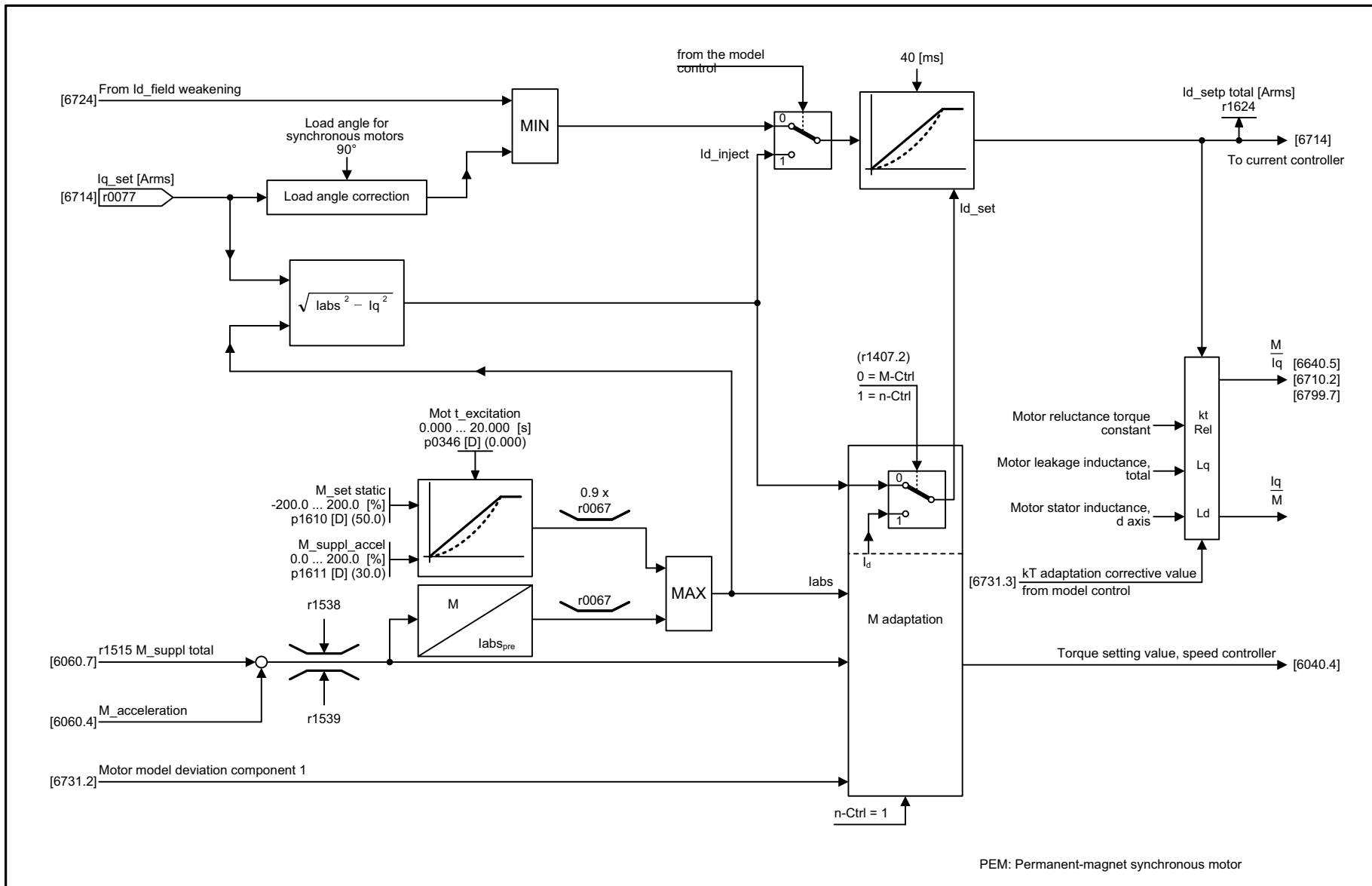
рисунок 3-83 6710 – Фильтр заданных значений тока

1	2	3	4	5	6	7	8
Vector control					fp_6710_97_05.vsd	Function diagram	
Current setpoint filter					07.04.2014 V4.7	SINAMICS G120C	
							- 6710 -



1	2	3	4	5	6	7	8
Vector control					fp_6714_97_05.vsd	Function diagram	
Iq and Id controllers					07.04.2014 V4.7	SINAMICS G120C	
							- 6714 -

рисунок 3-84 6714 – Iq- и Id-регуляторы

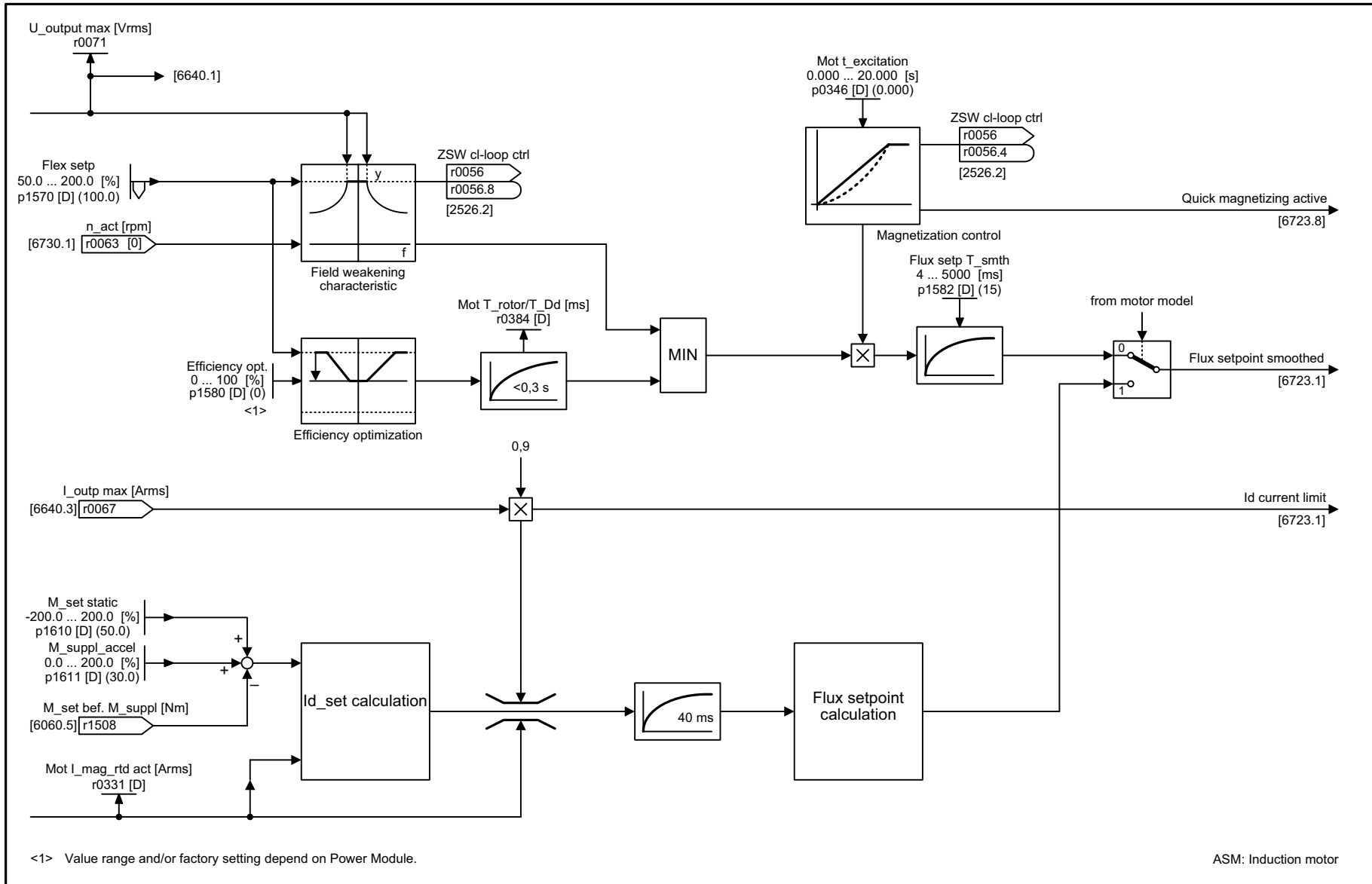


PEM: Permanent-magnet synchronous motor

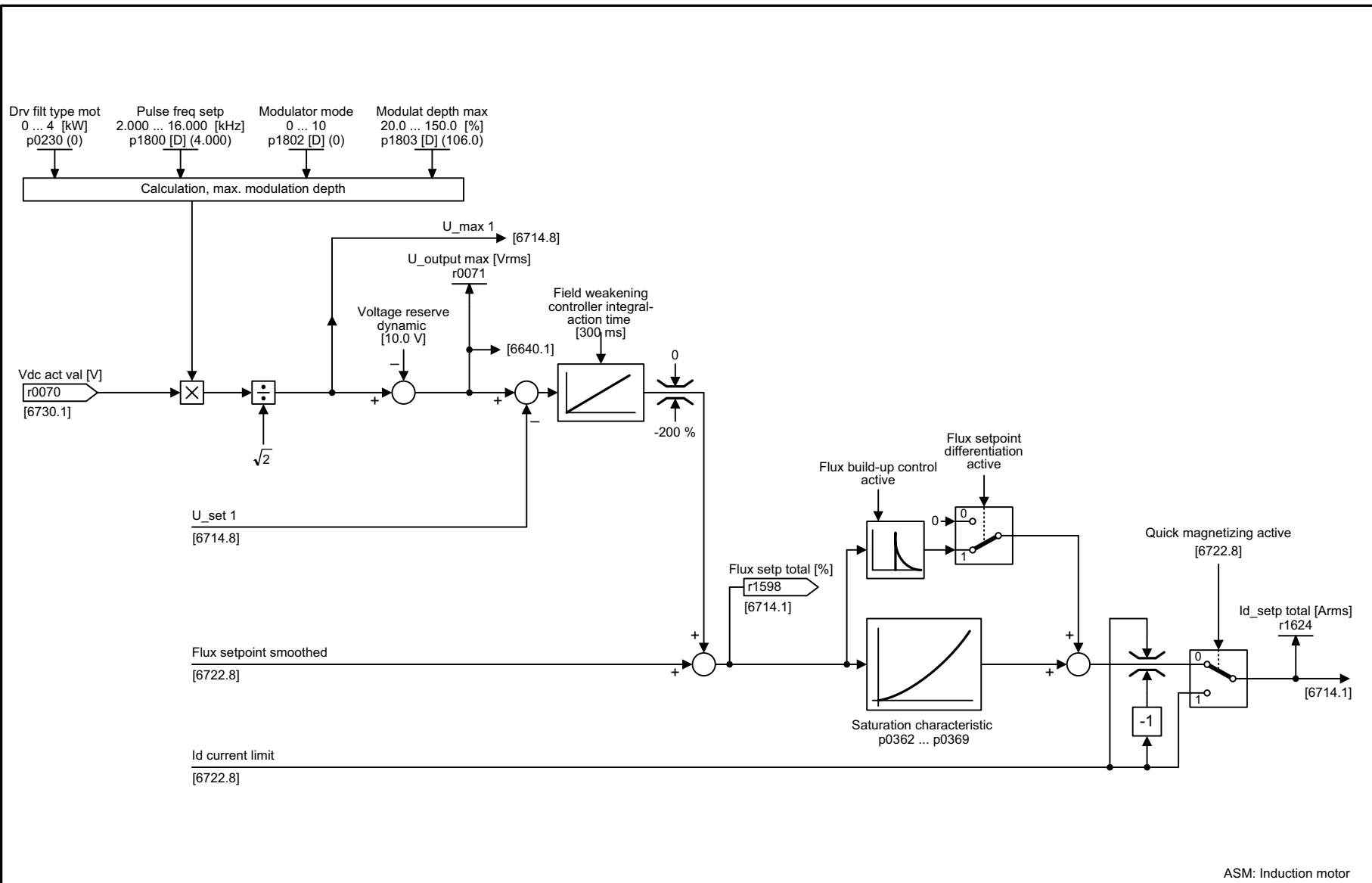
1	2	3	4	5	6	7	8
Vector control					fp_6721_97_05.vsd	Function diagram	
Id setpoint (PEM, p0300 = 2)					07.04.2014 V4.7	SINAMICS G120C	
							- 6721 -

рисунок 3-85 6721 – Заданное значение Id (PEM, p0300 = 2)

рисунок 3-86 6722 – Характеристика ослабления поля; зад. знач. Id (ASM, p0300 = 1)



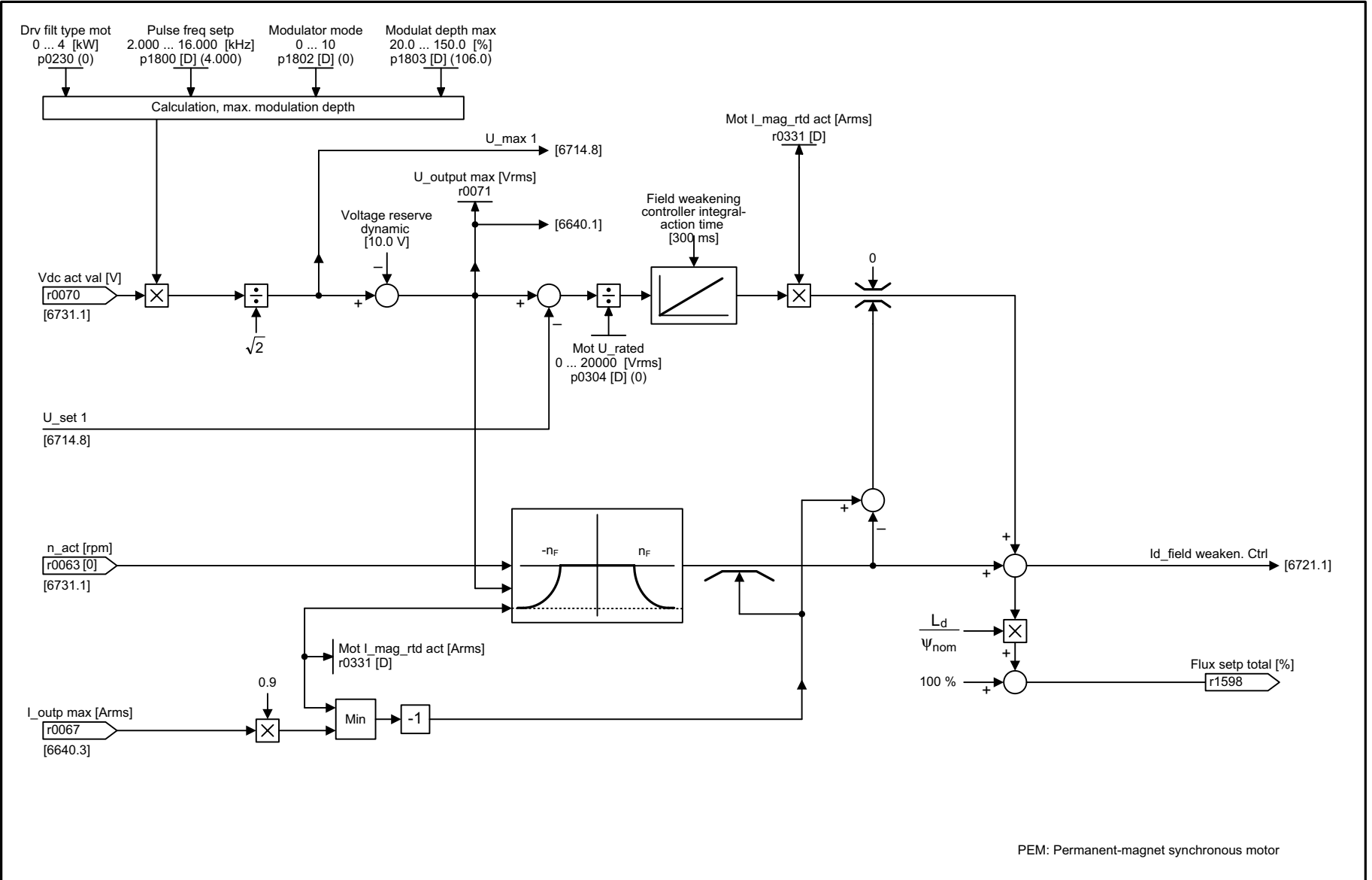
1	2	3	4	5	6	7	8
Vector control					fp_6722_97_05.vsd	Function diagram	
Field weakening characteristic, Id setpoint (ASM, p0300 = 1)					07.04.2014 V4.7	SINAMICS G120C	
							- 6722 -



ASM: Induction motor

1	2	3	4	5	6	7	8
Vector control					fp_6723_97_05.vsd	Function diagram	
Field weakening controller, flux controller (ASM, p0300 = 1)					07.04.2014 V4.7	SINAMICS G120C	
							- 6723 -

рисунок 3-87 6723 – Регулятор ослабления поля, регулятор потока (ASM, p0300 = 1)



PEM: Permanent-magnet synchronous motor

1	2	3	4	5	6	7	8
Vector control					fp_6724_97_05.vsd	Function diagram	
Field weakening controller (PEM, p0300 = 2)					07.04.2014 V4.7	SINAMICS G120C	
							- 6724 -

рисунок 3-88 6724 – Регулятор ослабления поля (PEM, p0300 = 2)

SINAMICS G120C

Справочник по параметрированию (ЛН13), 04/2014, АБЕ33840768D АА

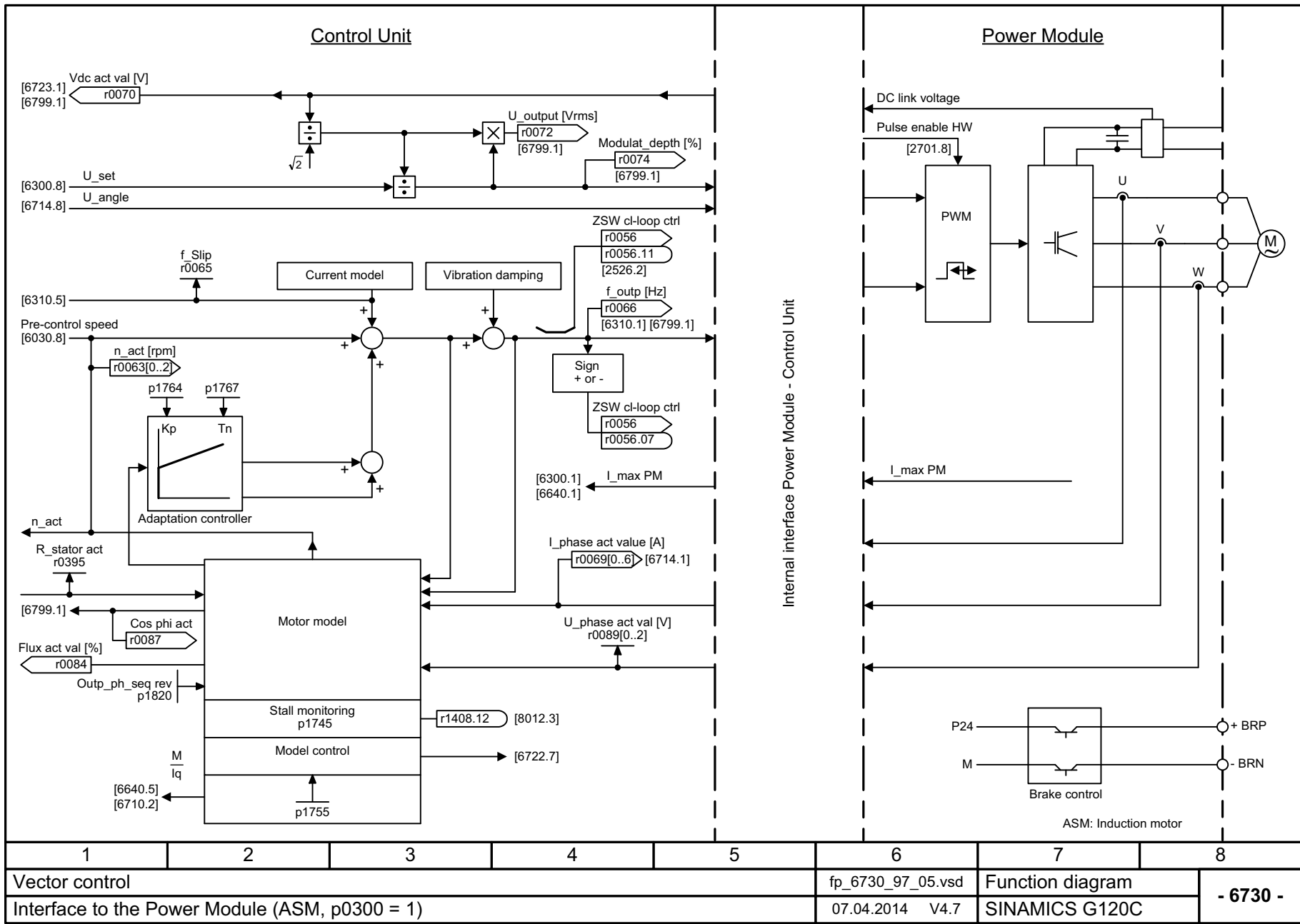


рисунок 3-89 6730 – Интерфейс с модулем питания (ASM, p0300 = 1)

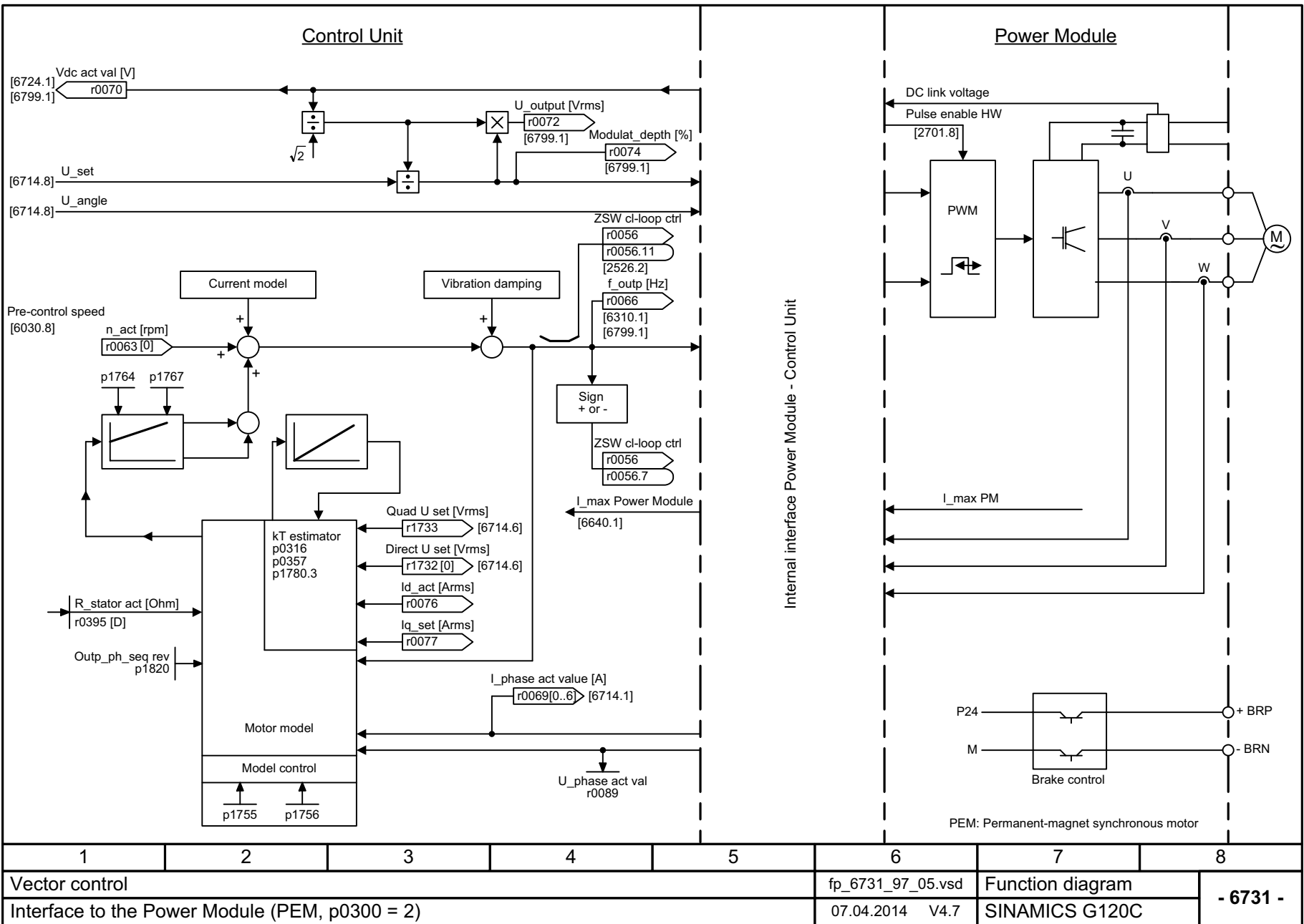
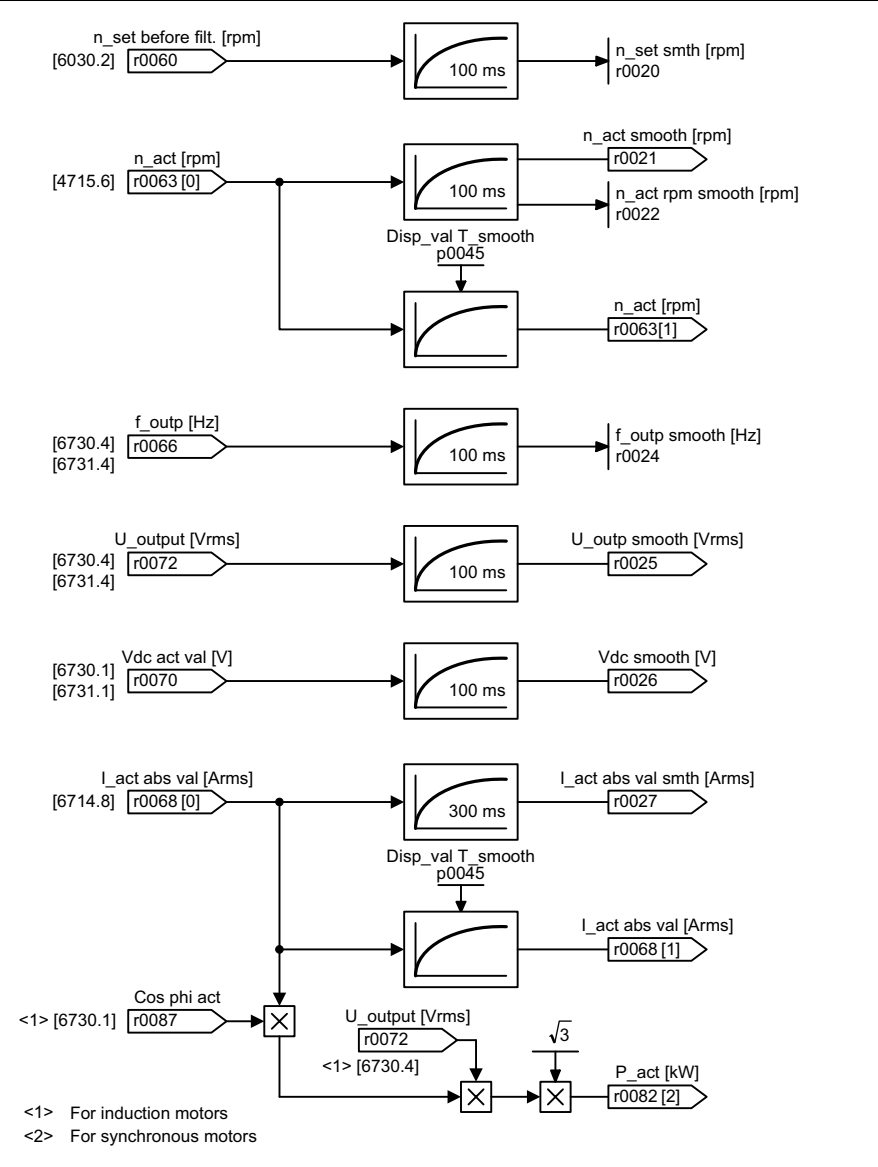
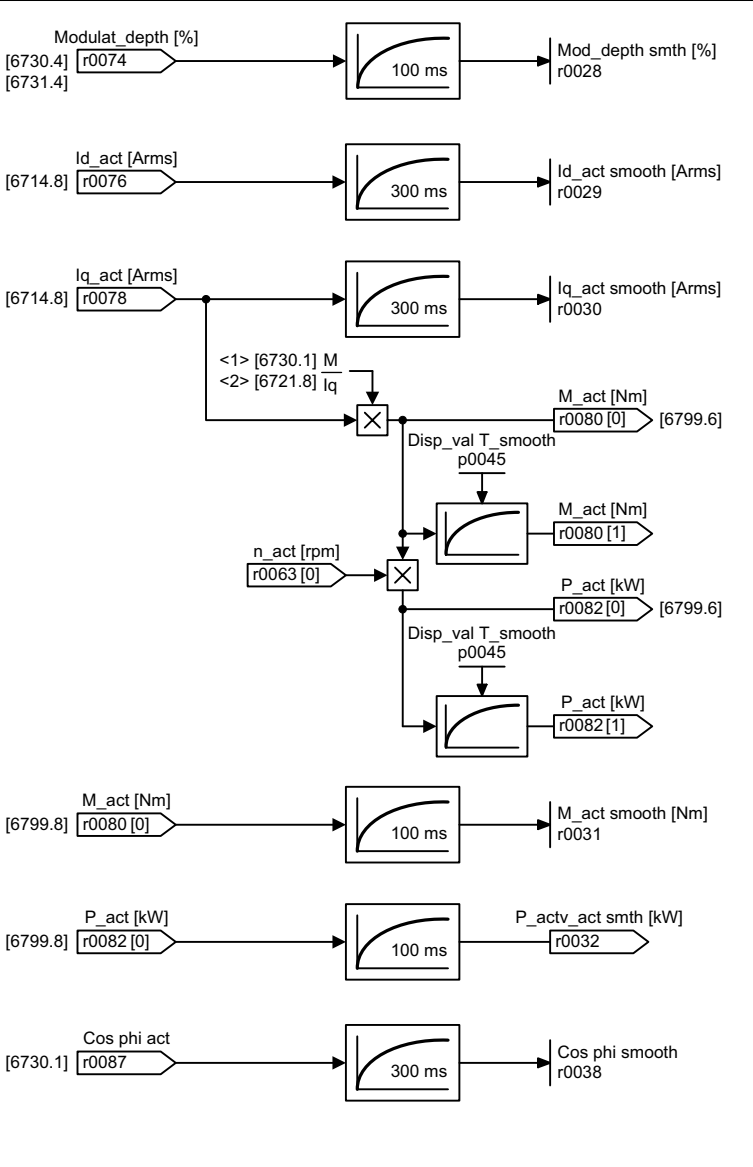


рисунок 3-90 6731 – Интерфейс с модулем питания (PEM, p0300 = 2)

SINAMICS G120C

Справочник по параметрированию (LN13), 04/2014, A5E33840768D AA



<1> For induction motors
<2> For synchronous motors

1	2	3	4	5	6	7	8
Vector control					fp_6799_97_66.vsd	Function diagram	
Display signals					07.04.2014 V4.7	SINAMICS G120C	
							- 6799 -

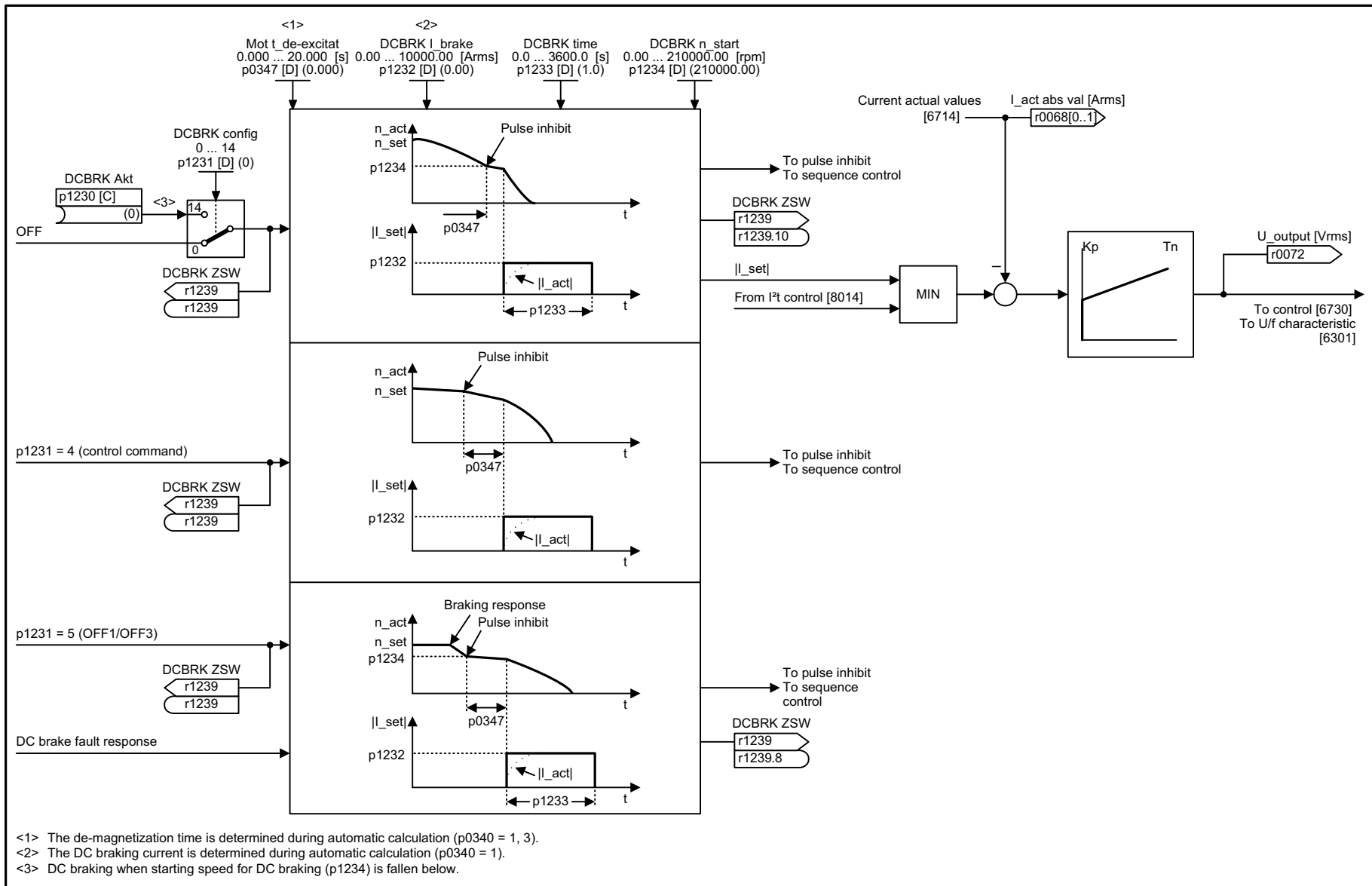
рисунок 3-91 6799 – Сигналы индикации

3.14 Технологические функции

Функциональные схемы

7017 – Торможение постоянным током (p0300 = 1)

440



<1> The de-magnetization time is determined during automatic calculation (p0340 = 1, 3).
 <2> The DC braking current is determined during automatic calculation (p0340 = 1).
 <3> DC braking when starting speed for DC braking (p1234) is fallen below.

1	2	3	4	5	6	7	8
Technology functions					fp_7017_97_05.vsd	Function diagram	
DC brake (p0300 = 1)					07.04.2014 V4.7	SINAMICS G120C	

- 7017 -

рисунок 3-92 7017 – Торможение постоянным током (p0300 = 1)

3.15 Технологический регулятор

Функциональные схемы

7950 – Постоянные значения, двоичный выбор (p2216 = 2)	442
7951 – Постоянные значения, прямой выбор (p2216 = 1)	443
7954 – Потенциометр двигателя	444
7958 – Регулирование	445

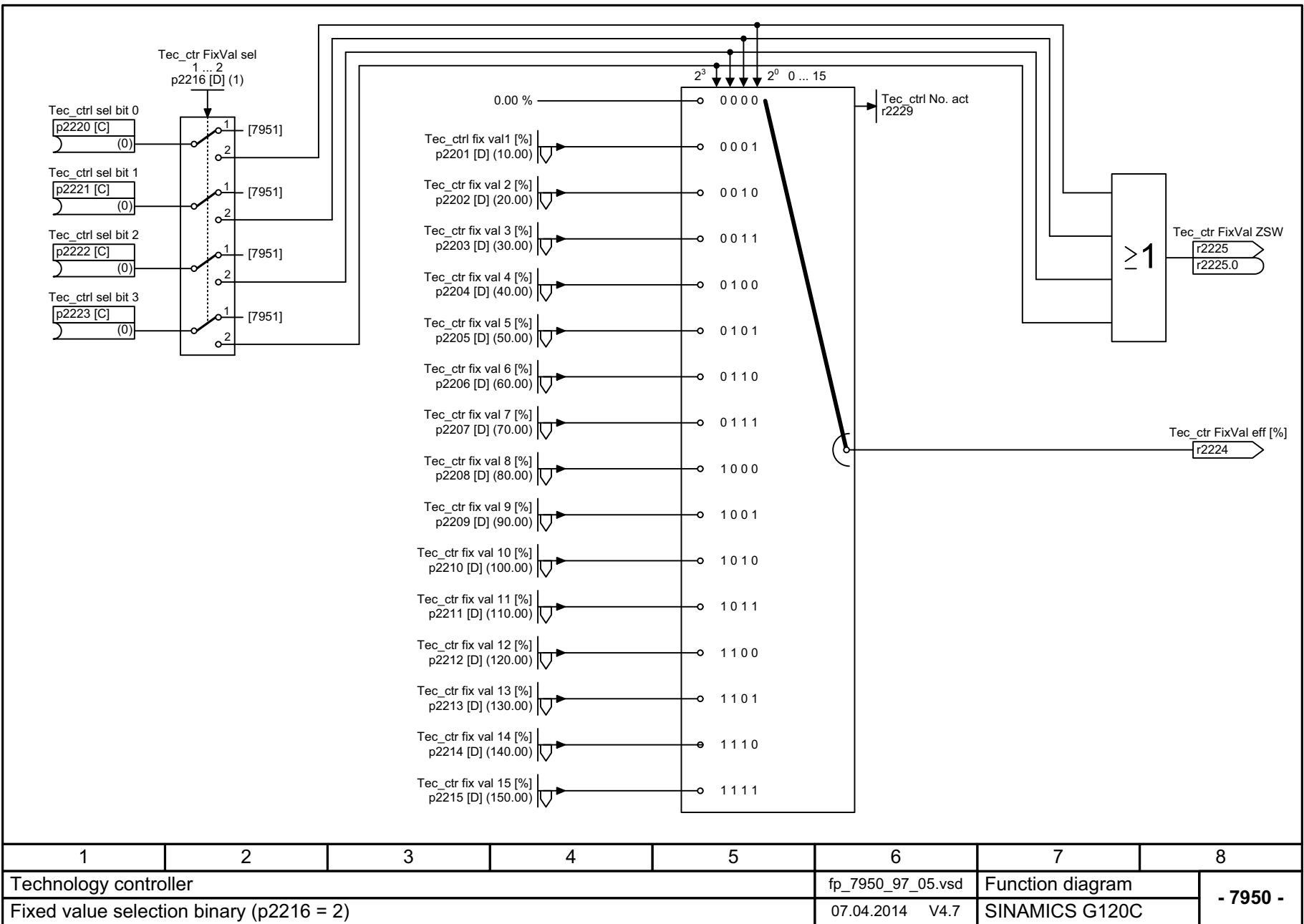


рисунок 3-93 7950 – Постоянные значения, двоичный выбор (p2216 = 2)

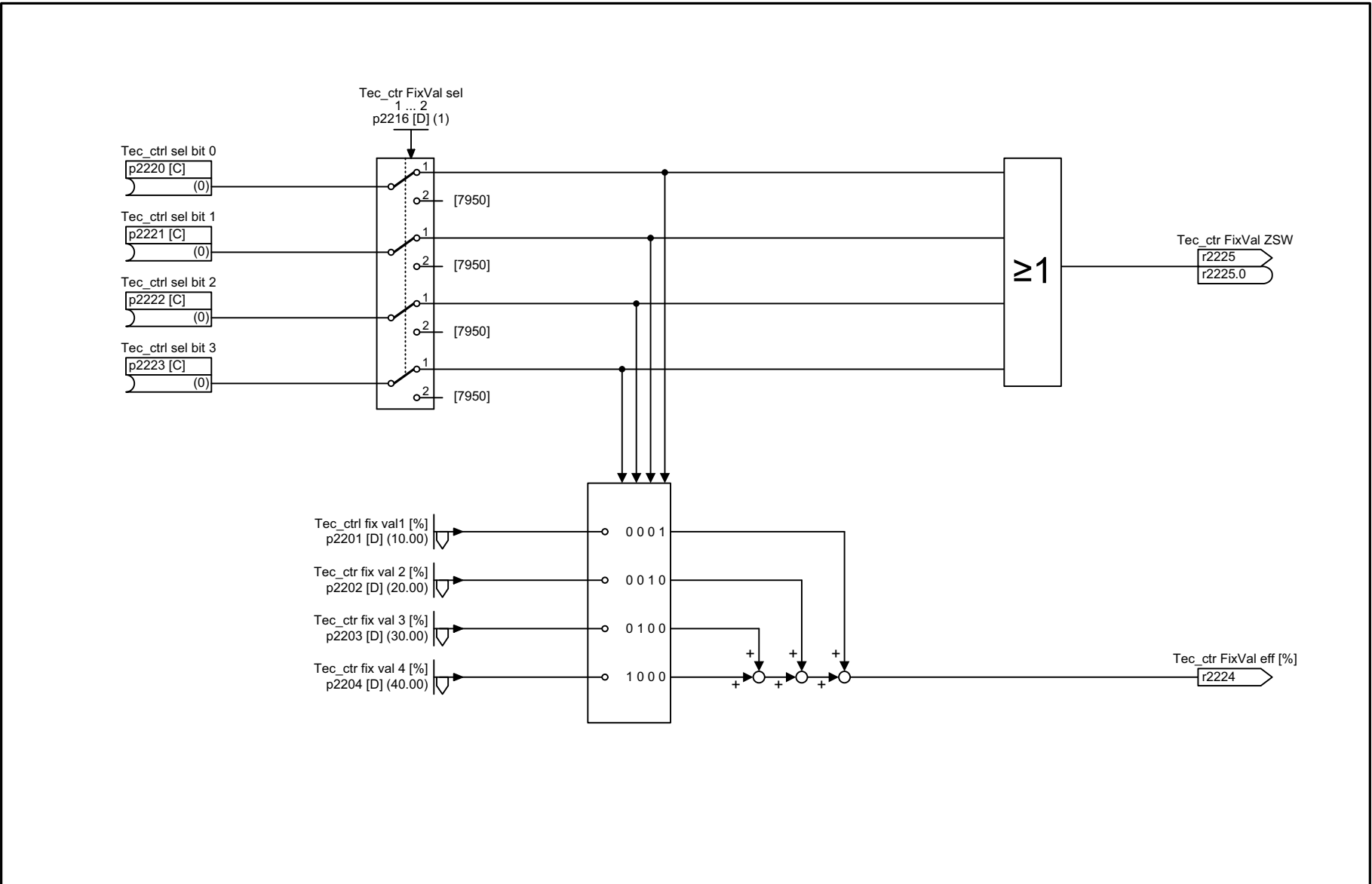
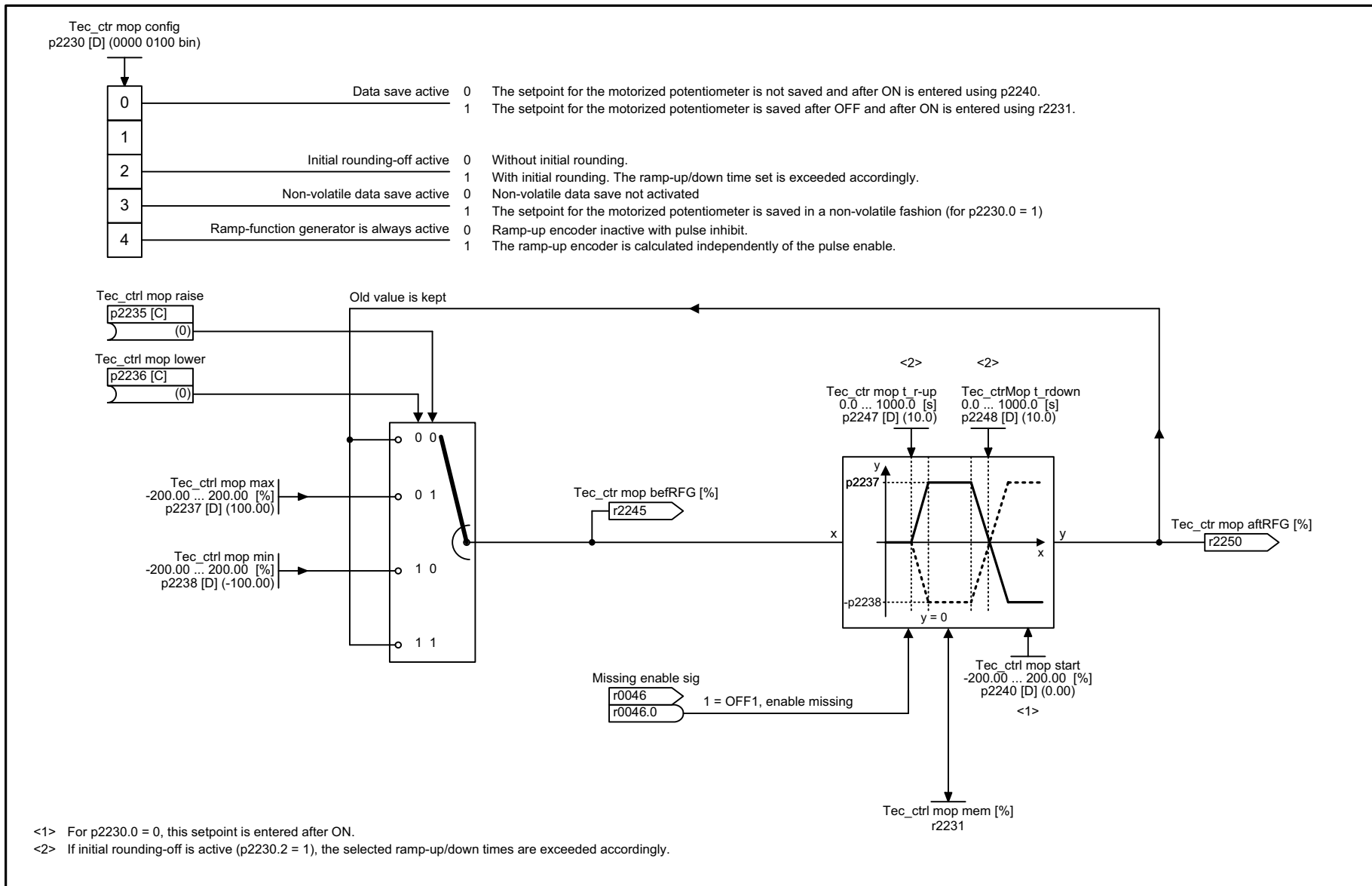


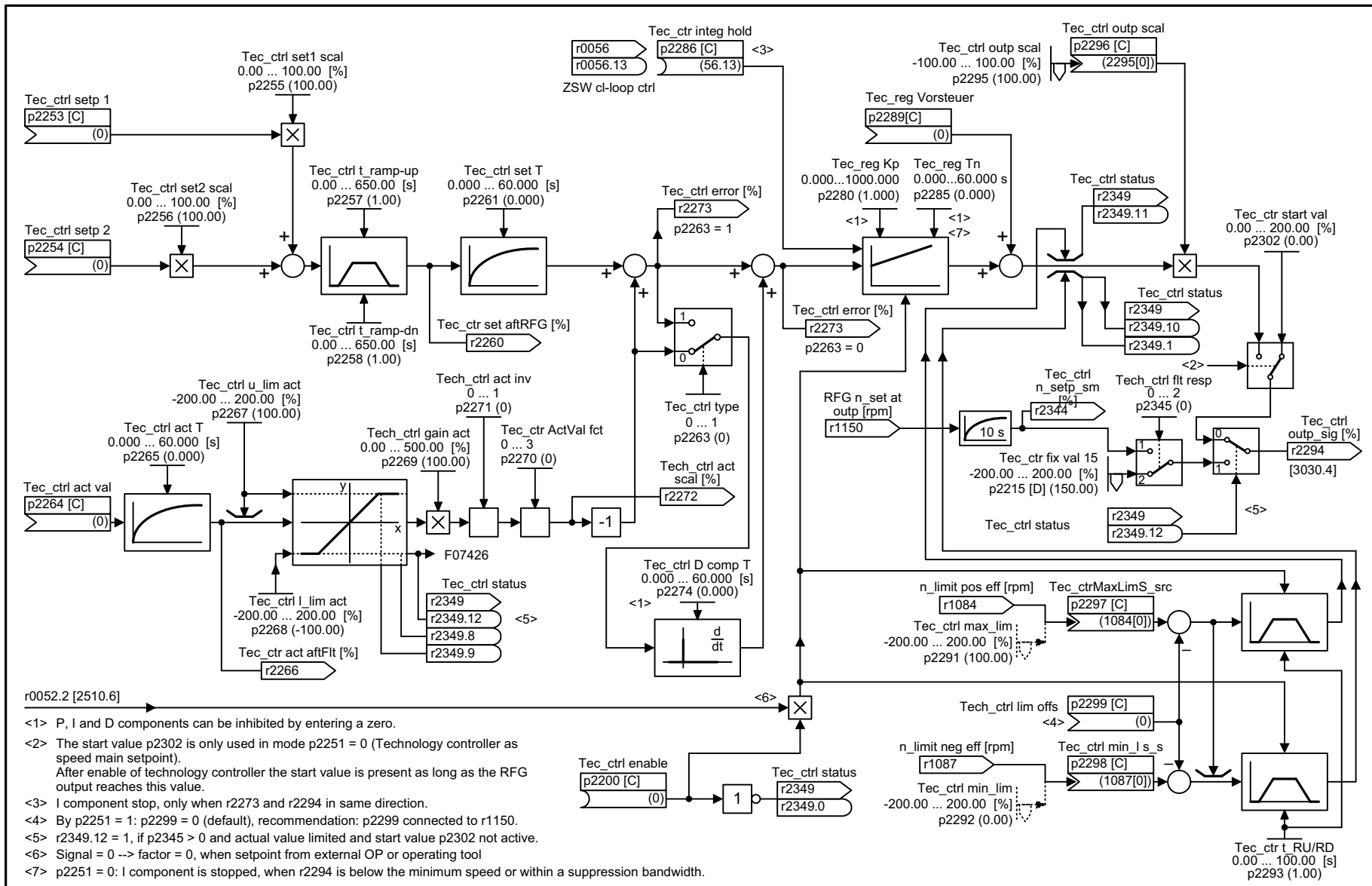
рисунок 3-94 7951 – Постоянные значения, прямой выбор (p2216 = 1)

1	2	3	4	5	6	7	8
Technology controller					fp_7951_97_05.vsd	Function diagram	
Fixed value selection direct (p2216 = 1)					07.04.2014 V4.7	SINAMICS G120C	
							- 7951 -



1	2	3	4	5	6	7	8
Technology controller					fp_7954_97_61.vsd	Function diagram	
Motorized potentiometer					07.04.2014 V4.7	SINAMICS G120C	
							- 7954 -

рисунок 3-95 7954 – Потенциометр двигателя



r0052.2 [2510.6]

- <1> P, I and D components can be inhibited by entering a zero.
- <2> The start value p2302 is only used in mode p2251 = 0 (Technology controller as speed main setpoint). After enable of technology controller the start value is present as long as the RFG output reaches this value.
- <3> I component stop, only when r2273 and r2294 in same direction.
- <4> By p2251 = 1: p2299 = 0 (default), recommendation: p2299 connected to r1150.
- <5> r2349.12 = 1, if p2345 > 0 and actual value limited and start value p2302 not active.
- <6> Signal = 0 --> factor = 0, when setpoint from external OP or operating tool
- <7> p2251 = 0: I component is stopped, when r2294 is below the minimum speed or within a suppression bandwidth.

1	2	3	4	5	6	7	8
Technology controller					fp_7958_97_05.vsd	Function diagram	
Closed-loop control					07.04.2014 V4.7	SINAMICS G120C	

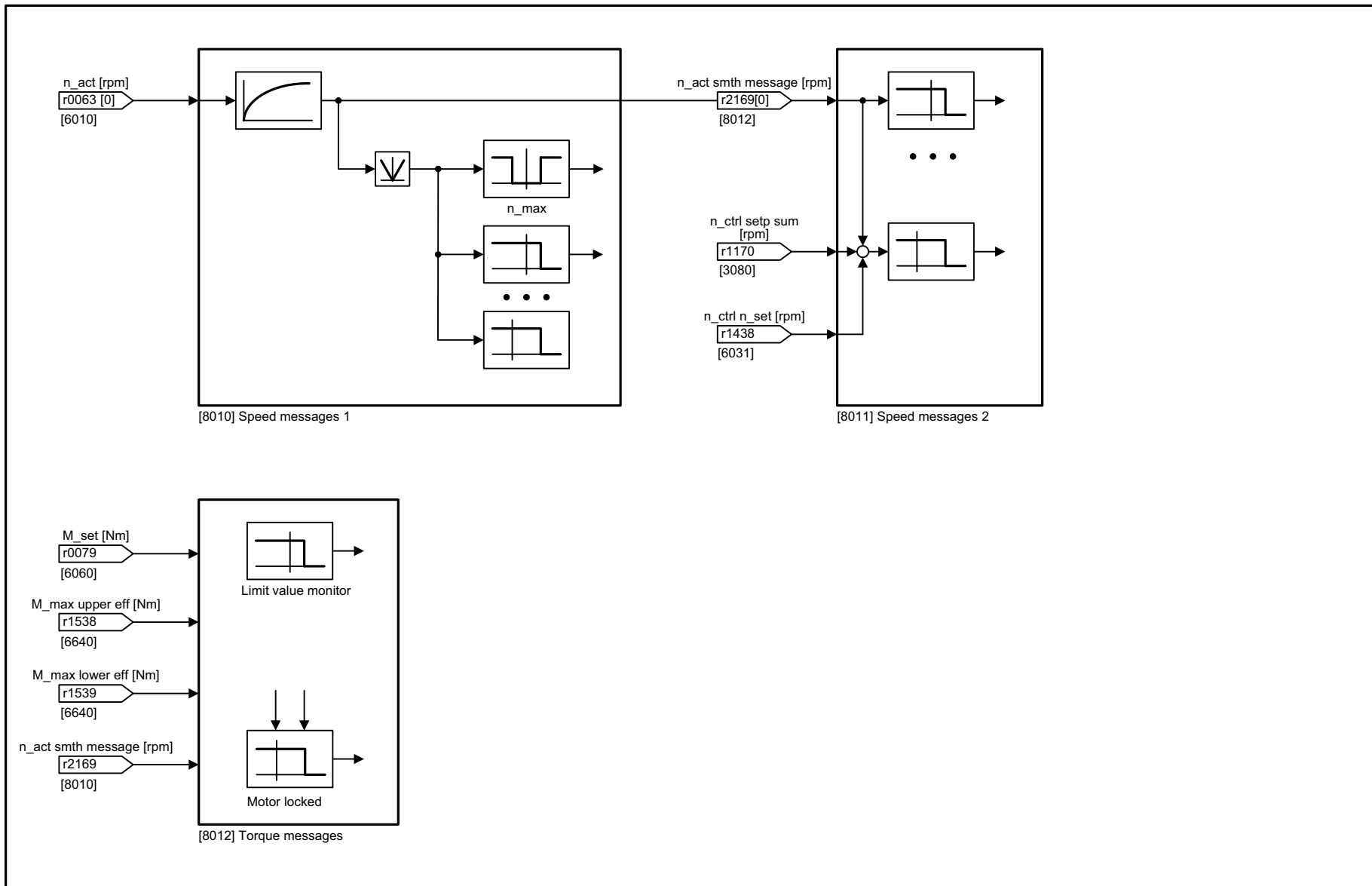
- 7958 -

рисунок 3-96 7958 – Регулирование

3.16 Сигналы и функции контроля

Функциональные схемы

8005 – Обзор	447
8010 – Сообщения о скорости 1	448
8011 – Сообщения о скорости 2	449
8012 – Сообщения о моменте вращения, двигатель заблокирован/опрокинут	450
8014 – Тепловой контроль силовой части	451
8016 – Тепловой контроль двигателя	452
8017 – Тепловые модели двигателя	453
8020 – Функции контроля 1	454
8021 – Функции контроля 2	455



1	2	3	4	5	6	7	8
Signals and monitoring functions					fp_8005_97_05.vsd	Function diagram	
Overview					07.04.2014 V4.7	SINAMICS G120C	

- 8005 -

рисунок 3-97 8005 – Обзор

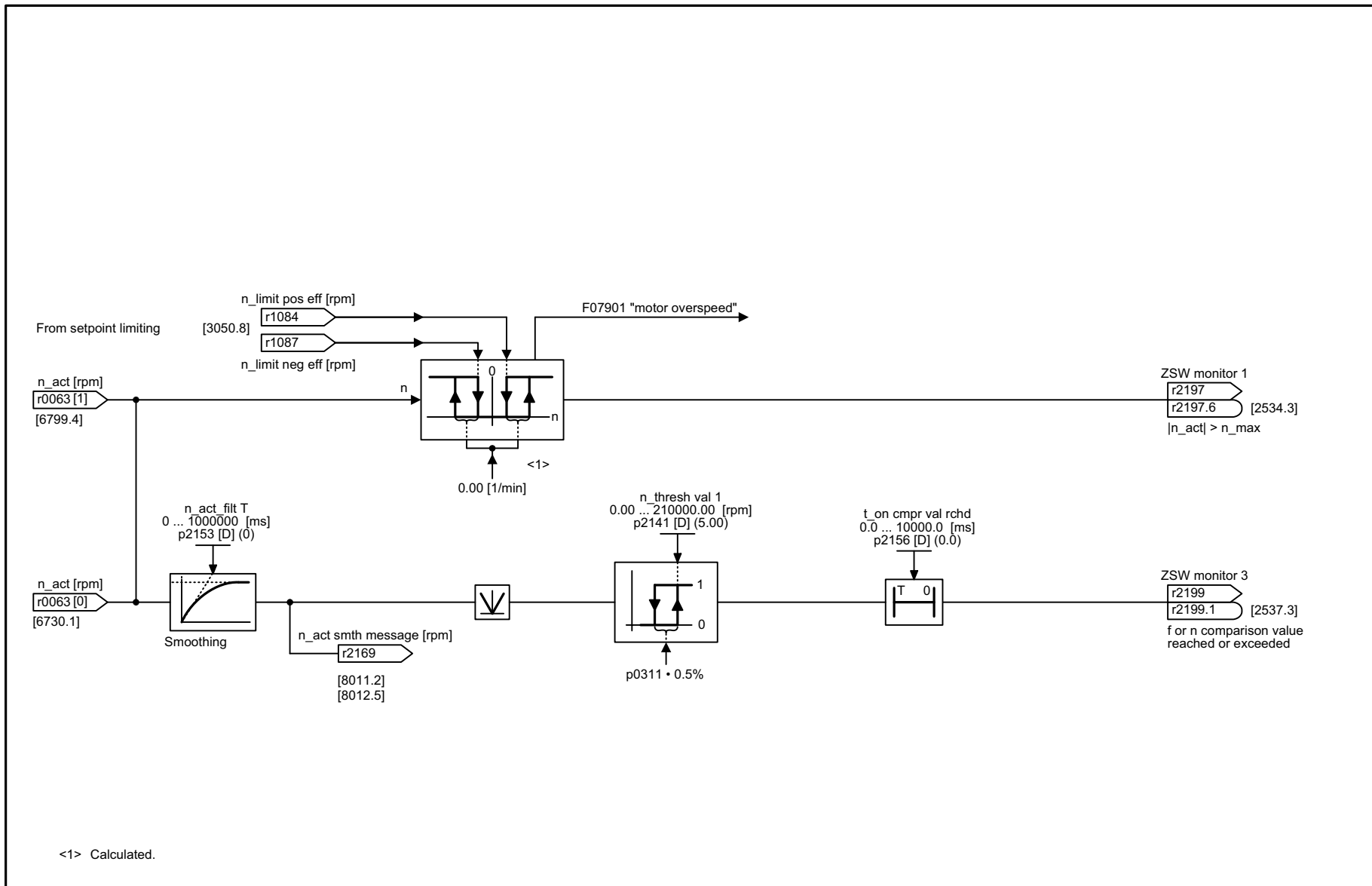
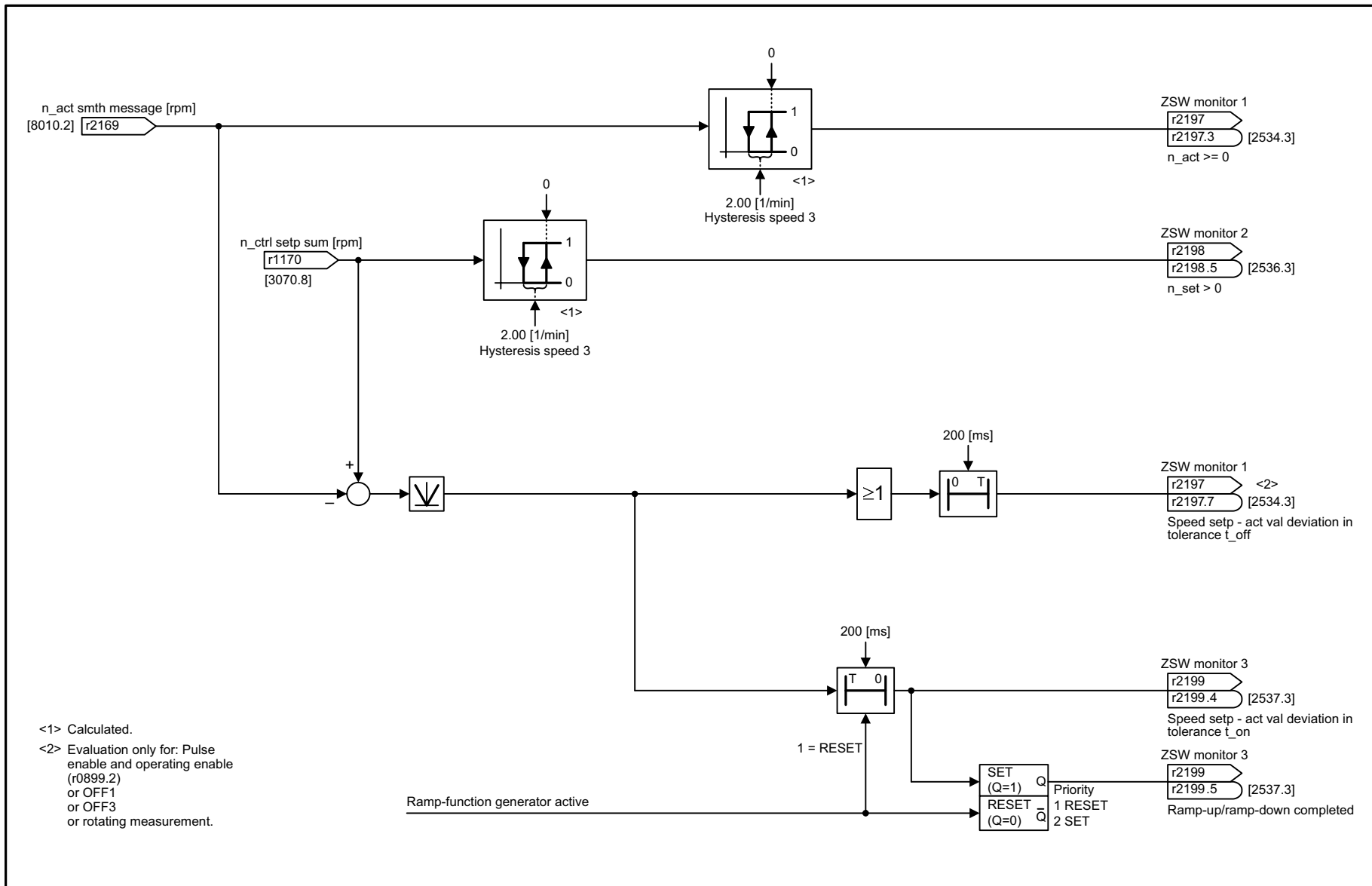


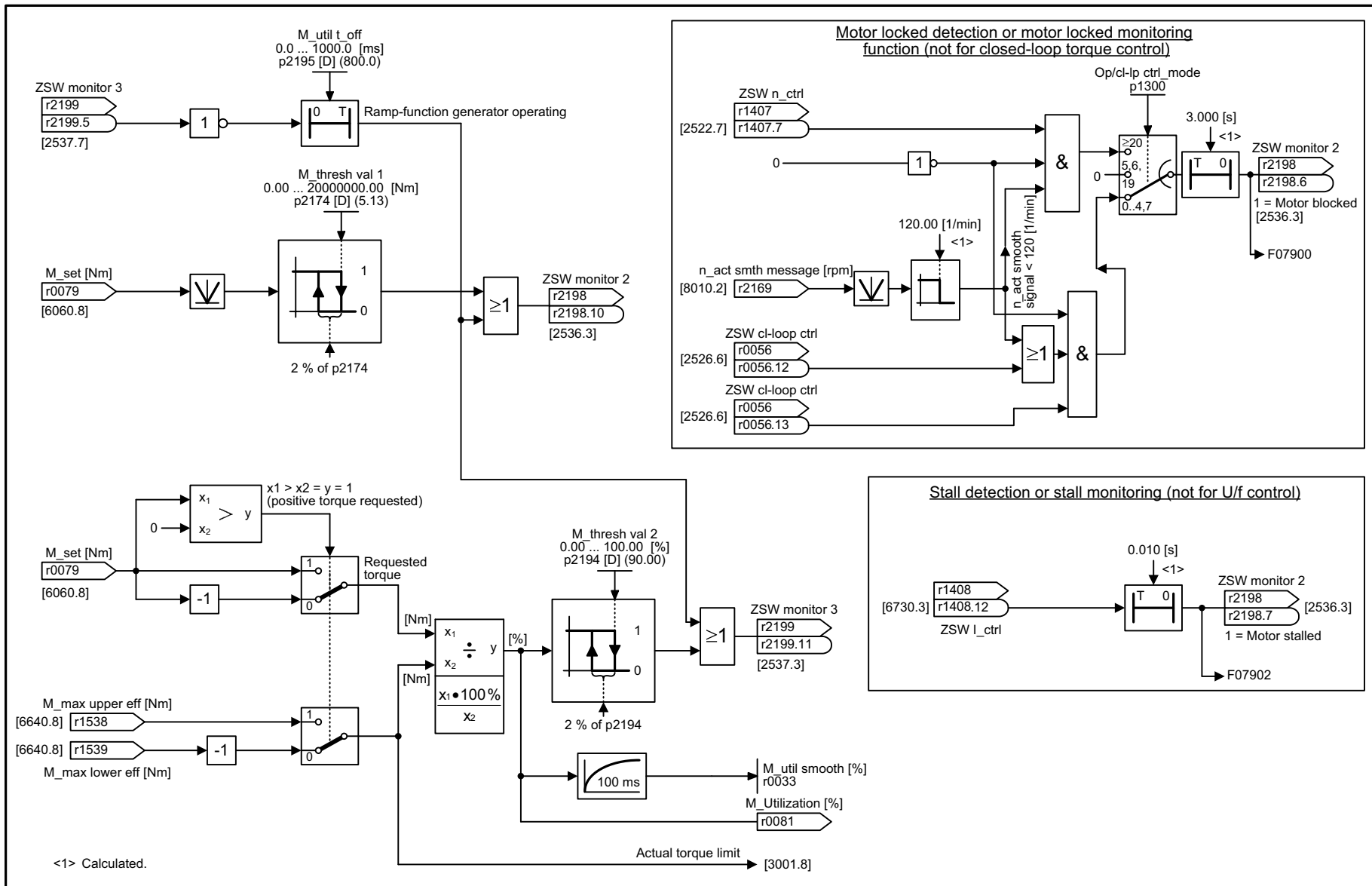
рисунок 3-98 8010 – Сообщения о скорости 1

1	2	3	4	5	6	7	8
Signals and monitoring functions					fp_8010_97_05.vsd	Function diagram	
Speed signals 1					07.04.2014 V4.7	SINAMICS G120C	
- 8010 -							



1	2	3	4	5	6	7	8
Signals and monitoring functions					fp_8011_97_05.vsd	Function diagram	
Speed signals 2					07.04.2014 V4.7	SINAMICS G120C	
							- 8011 -

рисунок 3-99 8011 – Сообщения о скорости 2

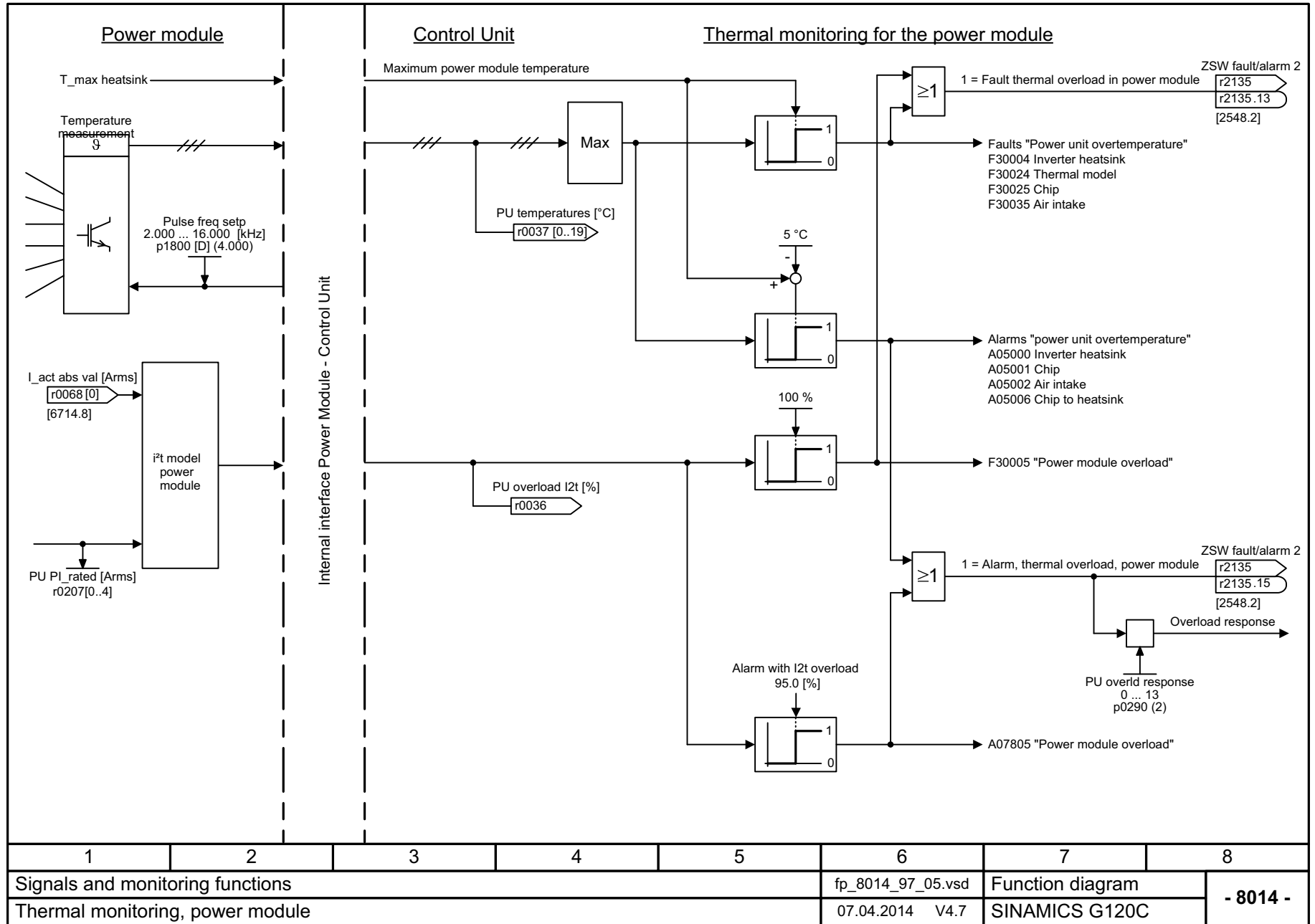


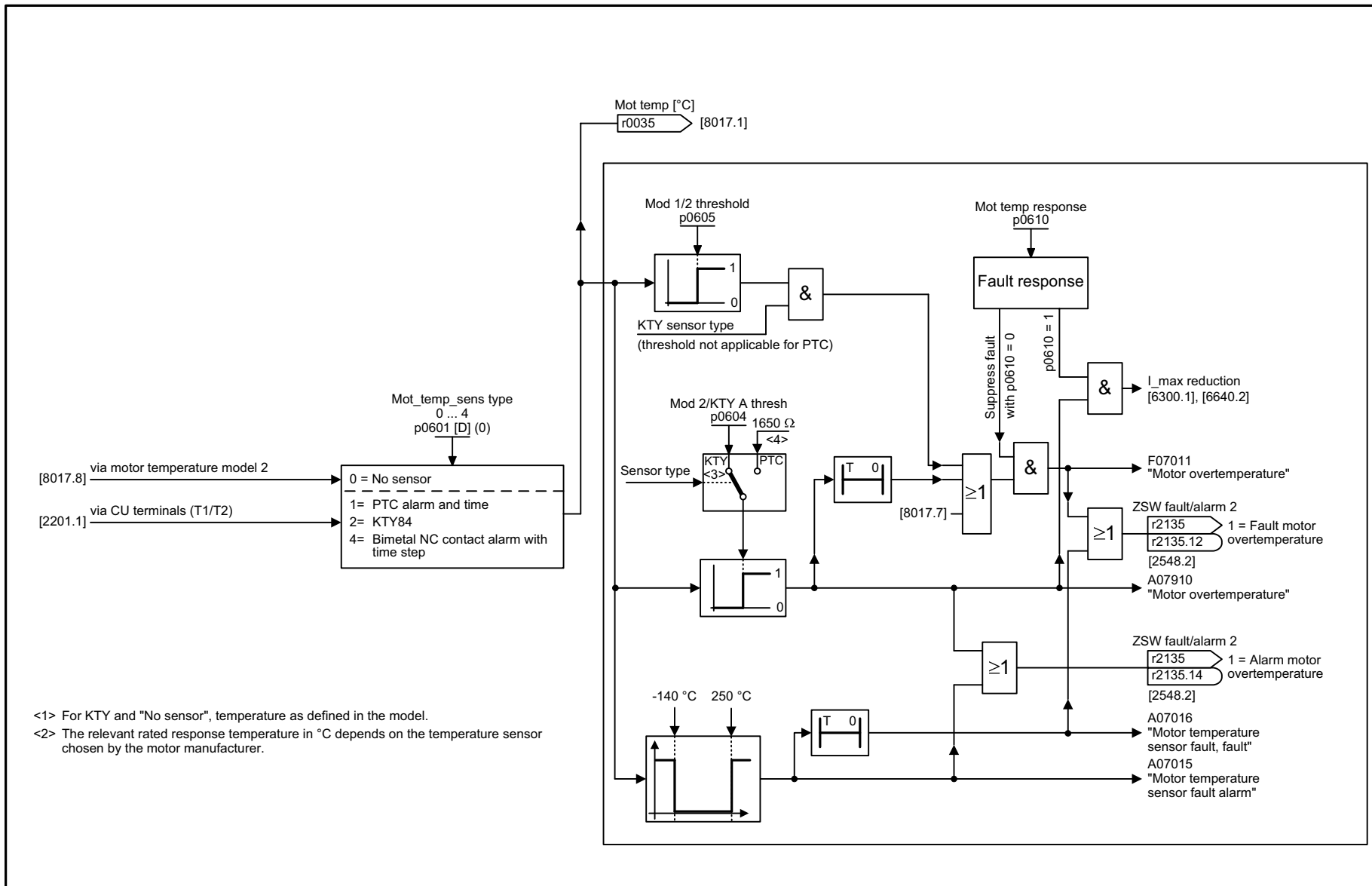
1	2	3	4	5	6	7	8
Signals and monitoring functions					fp_8012_97_05.vsd	Function diagram	
Torque signals, motor blocked/stalled					07.04.2014 V4.7	SINAMICS G120C	

- 8012 -

рисунок 3-100 8012 – Сообщения о моменте вращения, двигатель заблокирован/ограничен

рисунок 3-101 8014 – Тепловой контроль силовой части





Mot_temp_sens type
0 ... 4
p0601 [D] (0)

0 = No sensor
1 = PTC alarm and time
2 = KTY84
4 = Bimetal NC contact alarm with time step

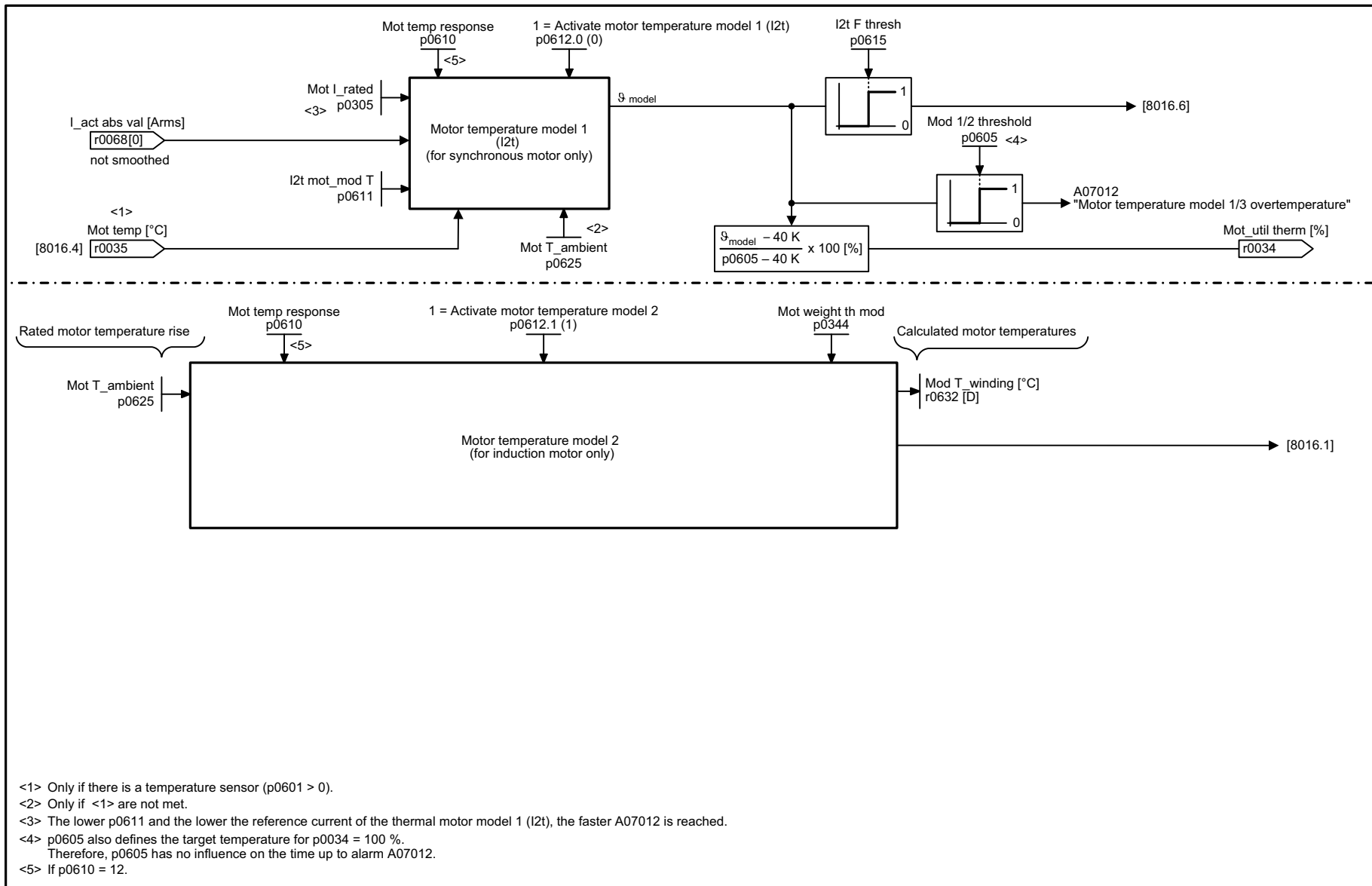
[8017.8] via motor temperature model 2
[2201.1] via CU terminals (T1/T2)

<1> For KTY and "No sensor", temperature as defined in the model.
<2> The relevant rated response temperature in °C depends on the temperature sensor chosen by the motor manufacturer.

1	2	3	4	5	6	7	8
Signals and monitoring functions					fp_8016_97_05.vsd	Function diagram	
Thermal monitoring, motor					07.04.2014 V4.7	SINAMICS G120C	

- 8016 -

рисунок 3-102 8016 – Тепловой контроль двигателя

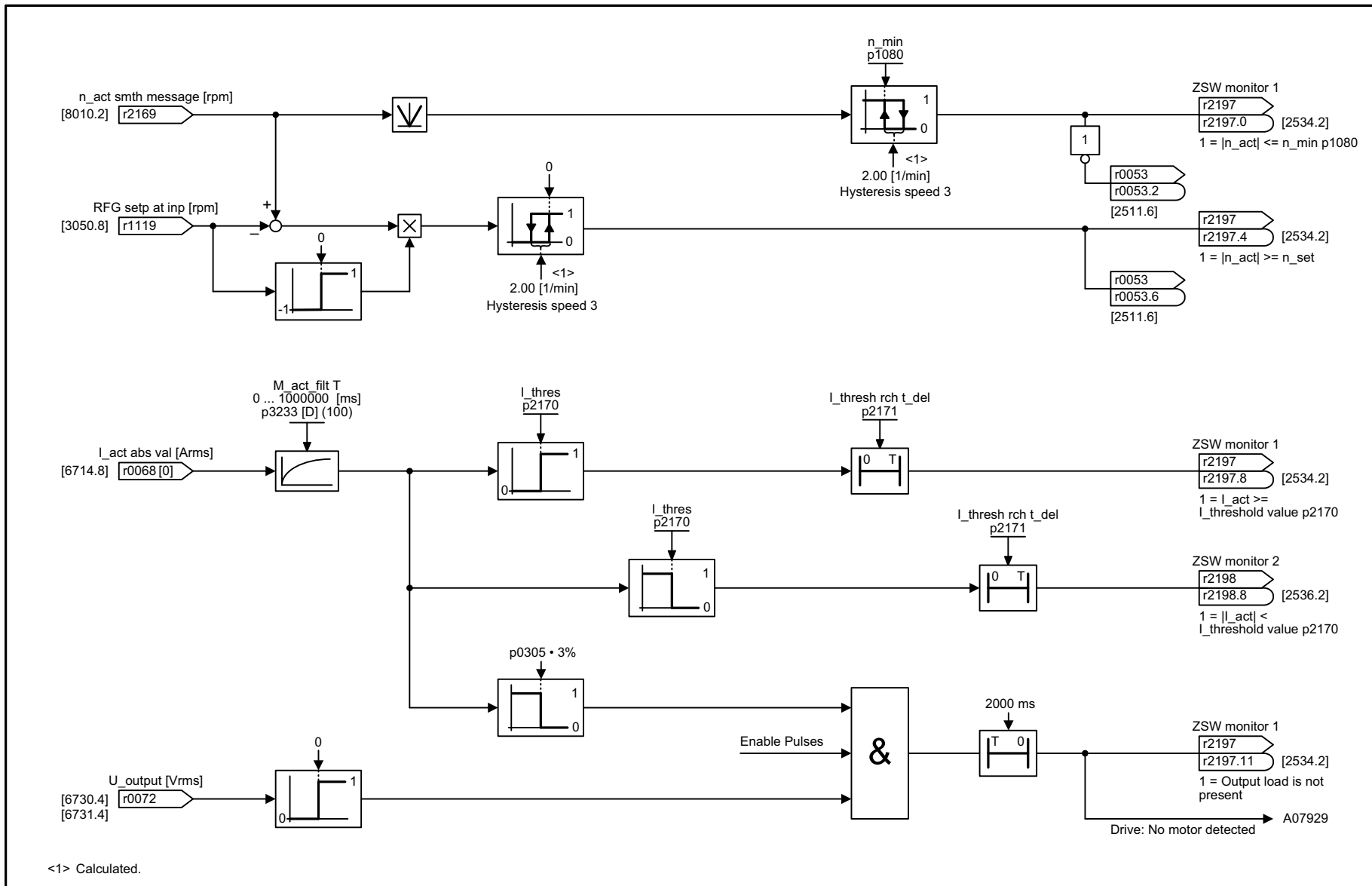


- <1> Only if there is a temperature sensor (p0601 > 0).
- <2> Only if <1> are not met.
- <3> The lower p0611 and the lower the reference current of the thermal motor model 1 (I2t), the faster A07012 is reached.
- <4> p0605 also defines the target temperature for p0034 = 100 %.
Therefore, p0605 has no influence on the time up to alarm A07012.
- <5> If p0610 = 12.

1	2	3	4	5	6	7	8
Signals and monitoring functions					fp_8017_97_05.vsd	Function diagram	
Thermal motor models					07.04.2014 V4.7	SINAMICS G120C	

- 8017 -

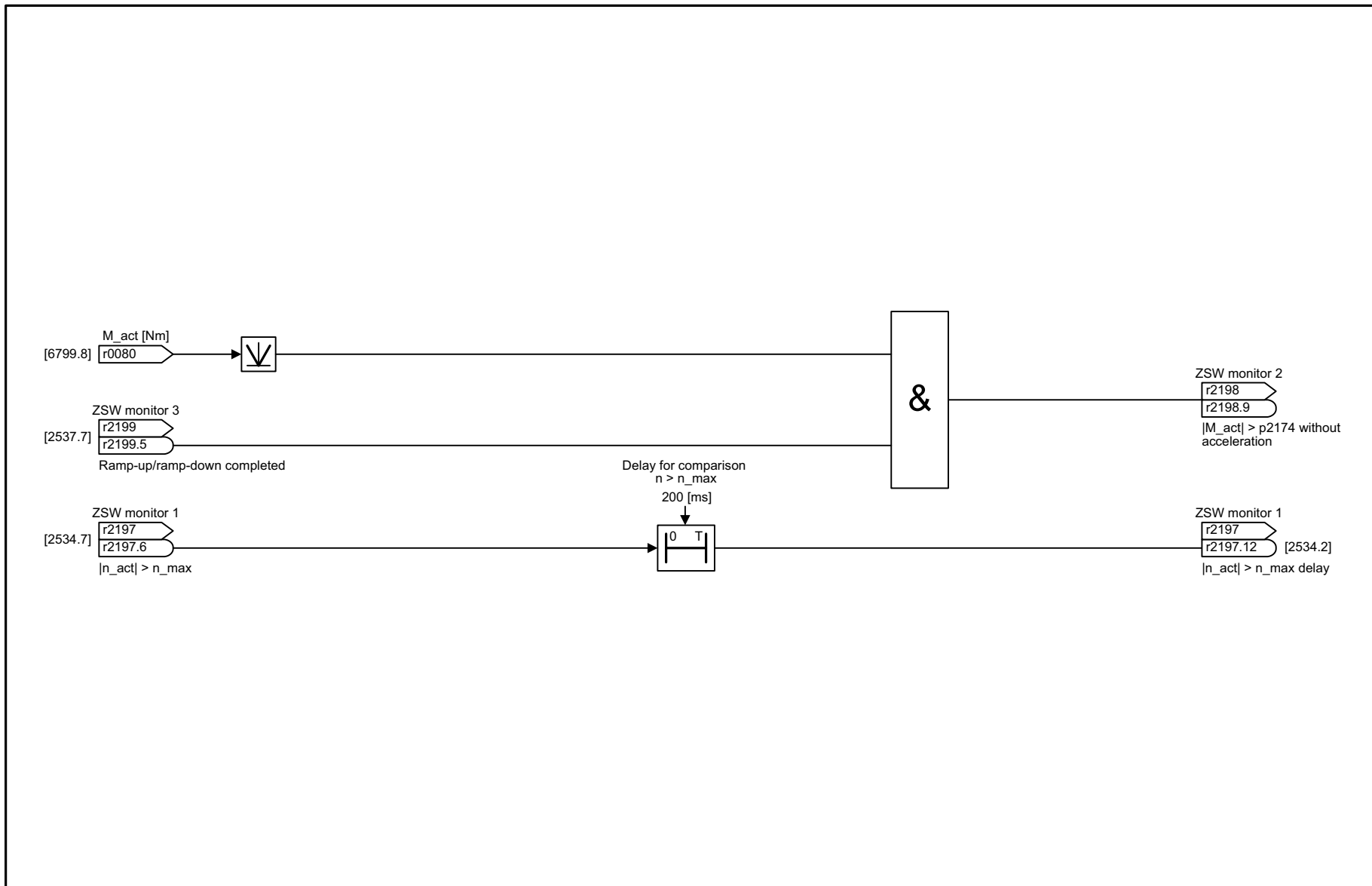
рисунок 3-103 8017 – Тепловые модели двигателя



<1> Calculated.

1	2	3	4	5	6	7	8
Signals and monitoring functions					fp_8020_97_05.vsd	Function diagram	
Monitoring functions 1					07.04.2014 V4.7	SINAMICS G120C	
							- 8020 -

рисунок 3-104 8020 – функции контроля 1



1	2	3	4	5	6	7	8
Signals and monitoring functions					fp_8021_97_05.vsd	Function diagram	
Monitoring functions 2					07.04.2014 V4.7	SINAMICS G120C	
							- 8021 -

рисунок 3-105 8021 – функции контроля 2

SINAMICS G120C

Справочник по параметрированию (ЛН13), 04/2014, АБЕ33840768D АА

3.17 Диагностика

Функциональные схемы

8050 – Обзор	457
8060 – Буфер ошибок	458
8065 – Буфер предупреждений	459
8070 – Неисправности/предупреждения, триггерное слово (r2129)	460
8075 – Неисправности/предупреждения, конфигурация	461

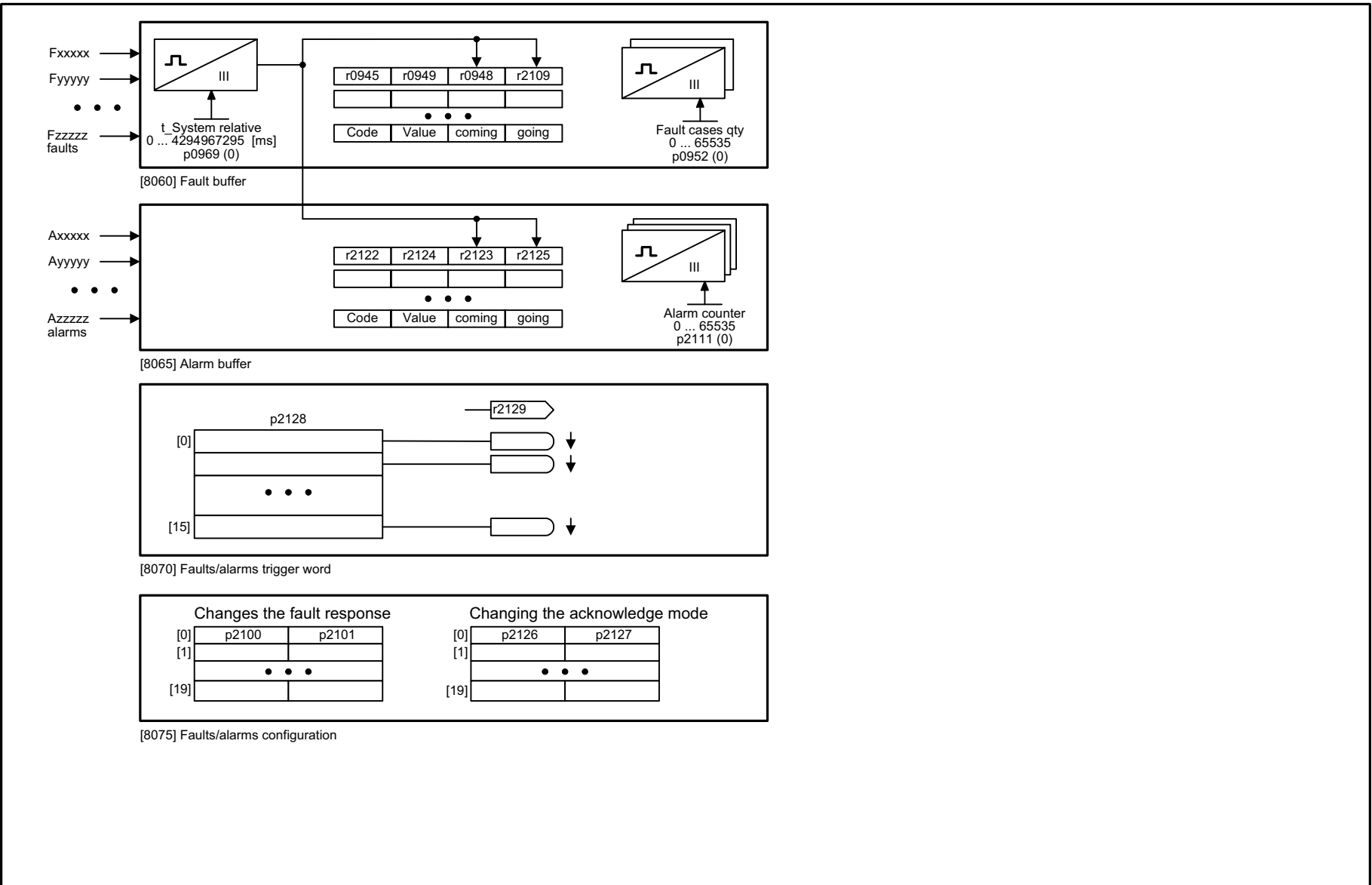
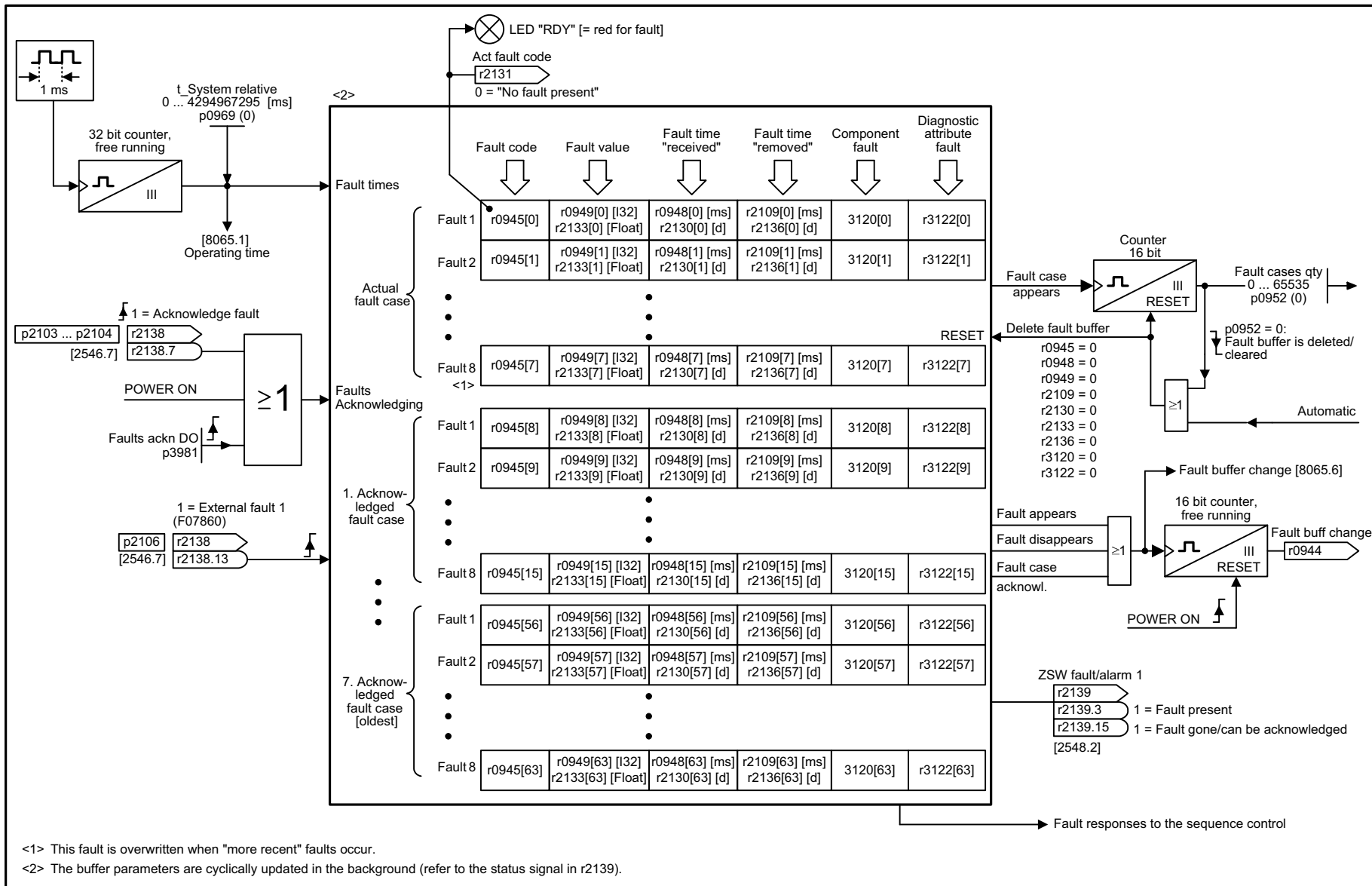


рисунок 3-106 8050 – Обзор

1	2	3	4	5	6	7	8
Diagnostics					fp_8050_97_05.vsd	Function diagram	
Overview					07.04.2014 V4.7	SINAMICS G120C	
							- 8050 -



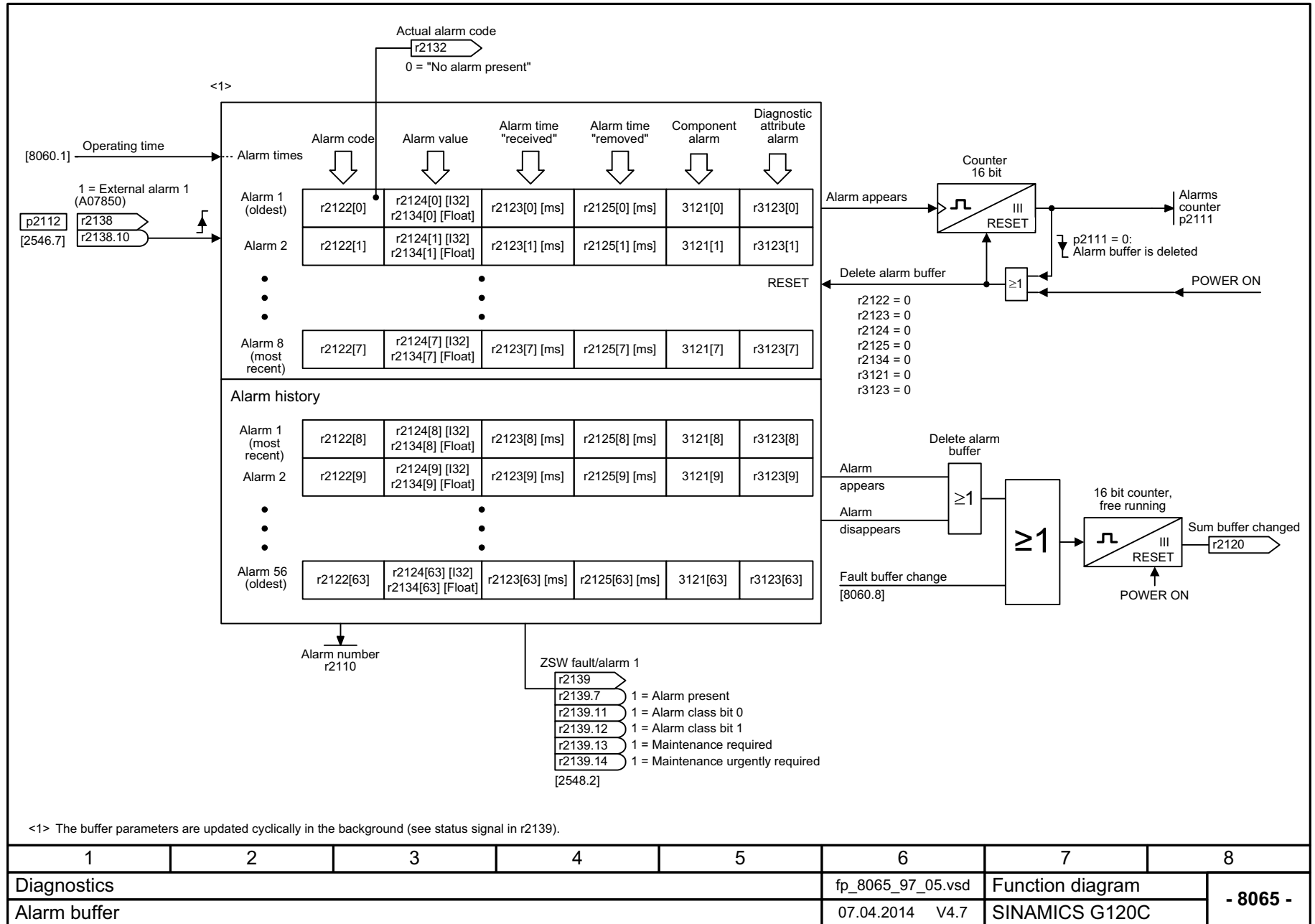
<1> This fault is overwritten when "more recent" faults occur.
<2> The buffer parameters are cyclically updated in the background (refer to the status signal in r2139).

1	2	3	4	5	6	7	8
Diagnostics					fp_8060_97_05.vsd	Function diagram	
Fault buffer					07.04.2014 V4.7	SINAMICS G120C	

- 8060 -

рисунок 3-107 8060 – Буфер ошибок

рисунок 3-108 8065 – Буфер предупреждений



1	2	3	4	5	6	7	8
Diagnostics					fp_8065_97_05.vsd	Function diagram	
Alarm buffer					07.04.2014 V4.7	SINAMICS G120C	
							- 8065 -

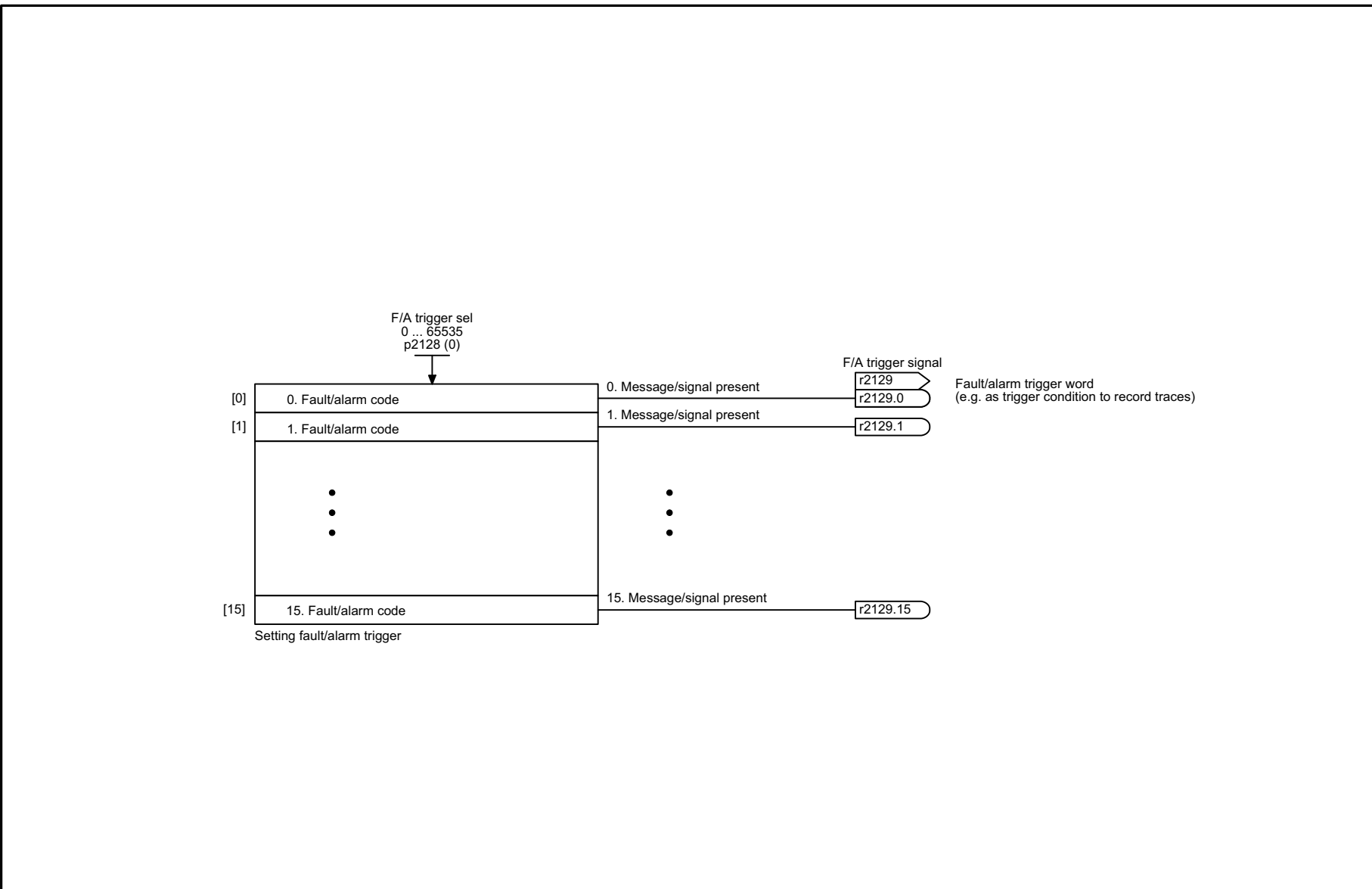
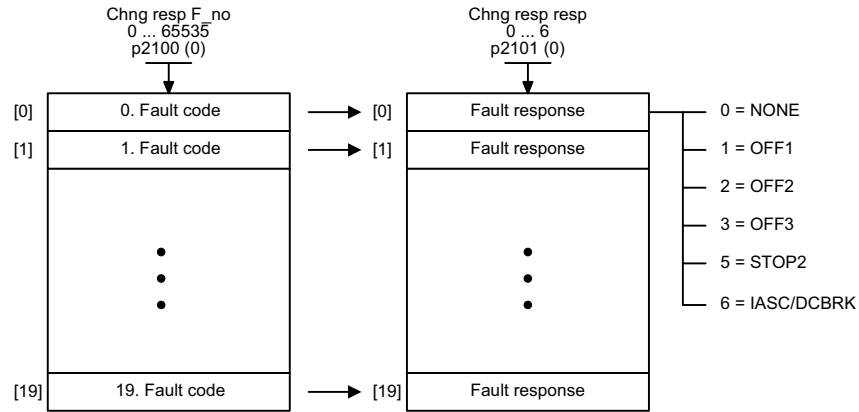


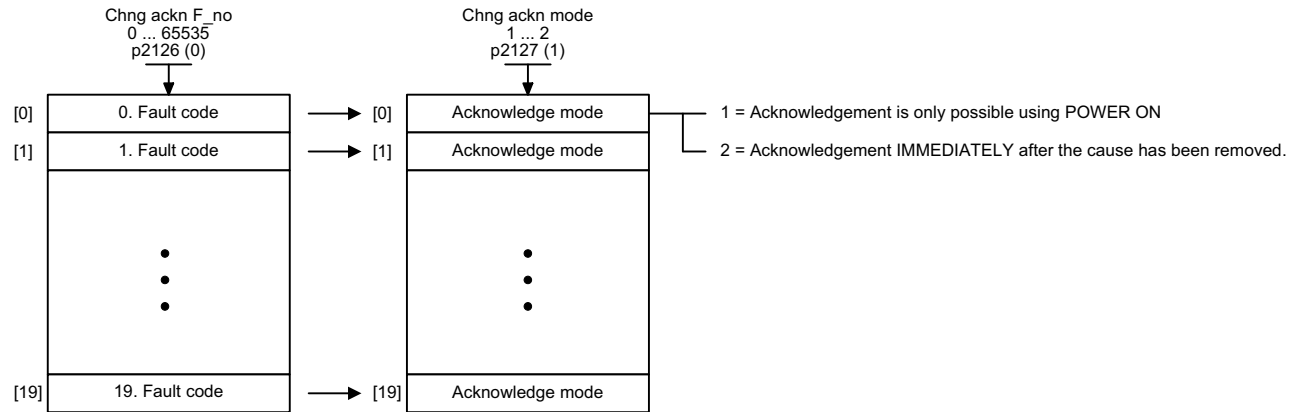
рисунок 3-109 8070 – Неисправности/предупреждения, триггерное слово (r2129)

1	2	3	4	5	6	7	8
Diagnostics					fp_8070_97_61.vsd	Function diagram	
Faults/alarms trigger word (r2129)					07.04.2014 V4.7	SINAMICS G120C	
- 8070 -							

Changing the fault response for maximum 20 faults <1>



Changing the acknowledge mode for maximum 20 faults <1>



<1> The fault response, acknowledge mode and message type for all faults and alarms are set to meaningful default values in the factory setting. Changes are only possible in specific value ranges specified by SIEMENS. When the message type is changed, the supplementary information is transferred from fault value r0949 to alarm value r2124 and vice versa.

1	2	3	4	5	6	7	8
Diagnostics					fp_8075_97_05.vsd	Function diagram	
Faults/alarms configuration					07.04.2014 V4.7	SINAMICS G120C	
							- 8075 -

3.18 Блоки данных

Функциональные схемы

8560 – Командные блоки данных (Command Data Set, CDS) 463

8565 – Блоки данных привода (Drive Data Set, DDS) 464

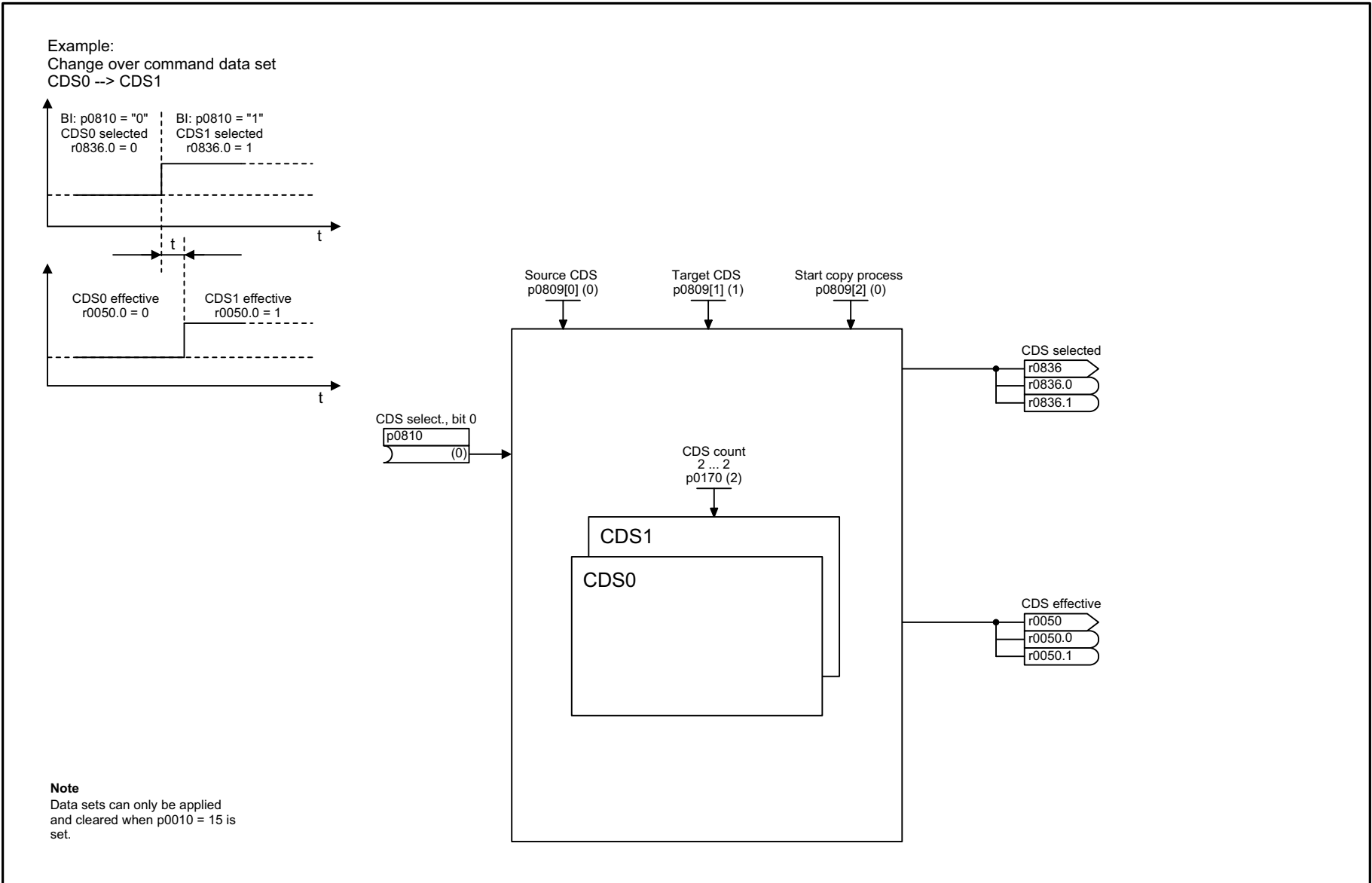


рисунок 3-111 8560 – Командные блоки данных (Command Data Set, CDS)

SINAMICS G120C

Справочник по параметрированию (ЛН13), 04/2014, A5E33840768D AA

1	2	3	4	5	6	7	8
Data sets					fp_8560_97_05.vsd	Function diagram	
Command Data Sets (CDS)					07.04.2014 V4.7	SINAMICS G120C	
							- 8560 -

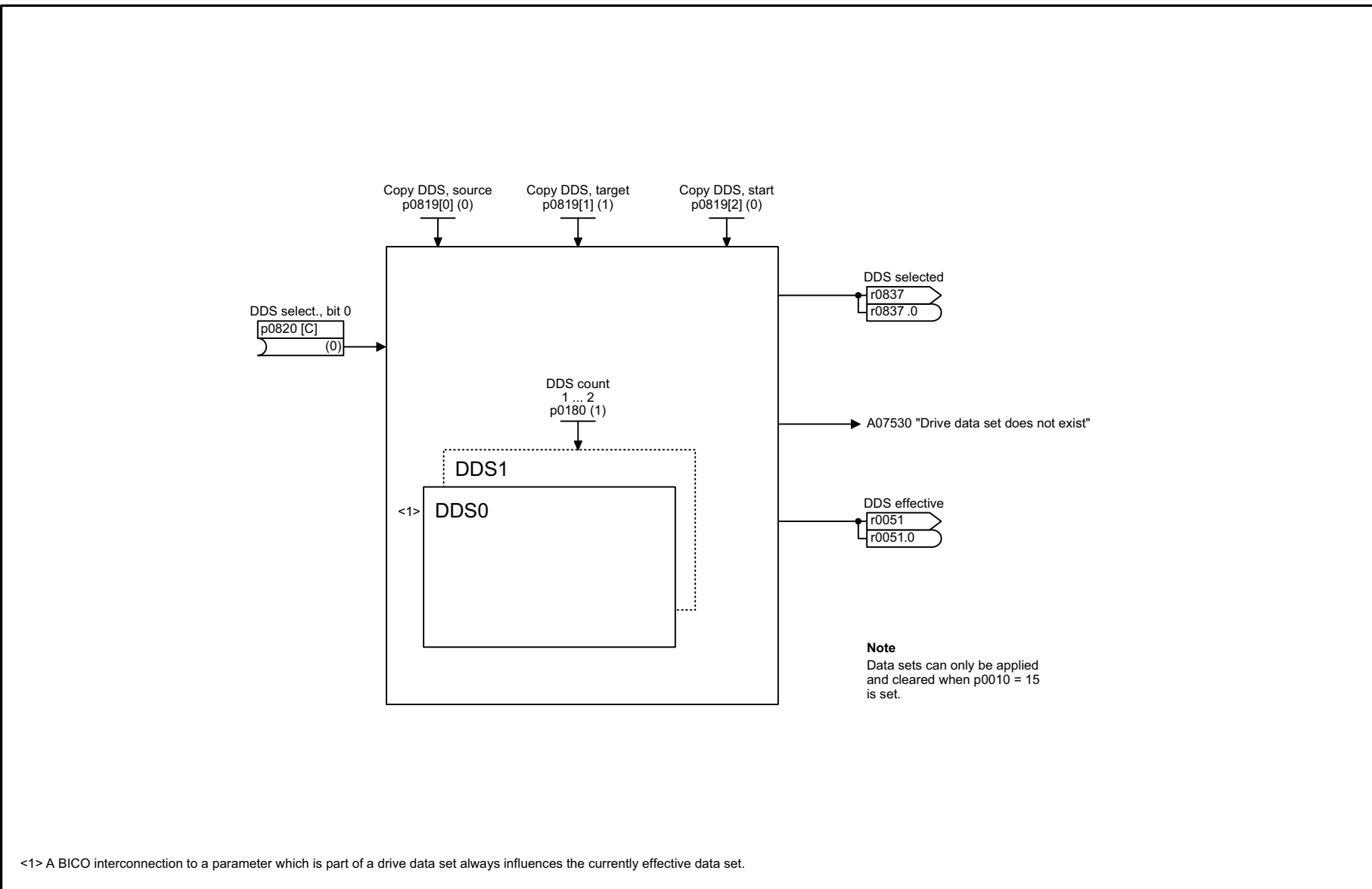


рисунок 3-112 8565 – Блоки данных привода (Drive Data Set, DDS)

1	2	3	4	5	6	7	8
Data sets					fp_8565_97_05.vsd	Function diagram	
Drive Data Sets (DDS)					07.04.2014 V4.7	SINAMICS G120C	
							- 8565 -

Неисправности и предупреждения

Оглавление

4.1	Обзор ошибок и предупреждений	466
4.2	Список ошибок и предупреждений	477

4.1 Обзор ошибок и предупреждений

4.1.1 Общая информация

Индикация неисправностей/предупреждений (сообщения)

Привод извещает о случаях ошибок путем уведомления о соответствующих неисправностях и/или предупреждений.

Существуют, к примеру, следующие возможности индикации неполадок/предупреждений:

- Индикация через буфер неполадок и предупреждений в PROFIBUS/PROFINET.
- Индикация через ПО для ввода в эксплуатацию в режиме Online
- Блок индикации и управления (напр. BOP, AOP)

Различия между ошибками предупреждениями

Различия между сообщениями о неисправностях и предупреждениями заключаются в следующем:

таблица 4-1 Различия между сообщениями о неисправностях и предупреждениями

Тип	Описание
Неполадки	<p>Что происходит при возникновении ошибки?</p> <ul style="list-style-type: none"> • Запускается соответствующая реакция на ошибку. • Подается сигнал состояния ZSW1.3. • Информация о неисправности заносится в буфер. <p>Как происходит устранение ошибок?</p> <ul style="list-style-type: none"> • Устранение причины ошибки. • Квитирование ошибки.
Предупр.	<p>Что происходит при появлении предупреждения?</p> <ul style="list-style-type: none"> • Подается сигнал состояния ZSW1.7. • Предупреждение заносится в буфер предупреждений. <p>Как происходит устранение предупреждения?</p> <ul style="list-style-type: none"> • Предупреждения квитируются автоматически. Если причина отсутствует, происходит автоматический сброс предупреждения.

Реакции на ошибки

Определены следующие реакции на ошибки:

таблица 4-2 Реакции на ошибки

Список	PROFdrive	Реакция	Описание
НЕТ	-	Нет	<p>Реакция при возникновении ошибки отсутствует.</p> <p>Указание</p> <p>При активированном функциональном модуле «Простой позиционер» (r0108.4 = 1):</p> <p>При возникновении ошибки с реакцией на ошибку «НЕТ» выполнение текущего задания на перемещение отменяется и система переходит в следящий режим до тех пор, пока ошибка не будет устранена и квитирована.</p>
ВЫК1	ON/ OFF	Остановка по рампе торможения задатчика интенсивности и последующий запрет импульсов	<p>Управление по скорости (p1300 = 20, 21)</p> <ul style="list-style-type: none"> Привод немедленно затормаживается при подаче n_задан. = 0 на профиль возврата датчика разгона (p1121). После распознавания состояния покоя включается возможно спараметрированный стояночный тормоз двигателя (p1215). По истечении времени включения (p1217) импульсы гасятся. <p>Состояние покоя распознается, когда фактическое значение скорости опускается ниже порога скорости (p1226) или, когда при заданном значении скорости <= порог скорости (p1226) заканчивается запущенный отсчет времени контроля (p1227).</p> <p>Регулирование момента (p1300 = 22, 23)</p> <ul style="list-style-type: none"> Для управления по моменту действует: Реакция аналогична ВЫКЛ2. При переключении на управление по моменту через p1501 действует: Собственная реакция торможения отсутствует. Когда фактическое значение скорости опускается ниже порога скорости (p1226) или истекает ступенчатая выдержка времени (p1227), включается стояночный тормоз двигателя, если таковой имеется. По истечении времени включения (p1217) импульсы гасятся.
ВЫКЛ1_С ЗАДЕРЖКОЙ	-	Как ВЫКЛ1, но с задержкой	<p>Ошибки с такой реакцией на ошибку начинают действовать только по истечении времени задержки в r3136. Оставшееся до ВЫКЛ1 время отображается в r3137.</p>
ВЫКЛ2	COAST STOP	Внутренний/внешний запрет импульсов	<p>Управление по скорости и частоте вращения</p> <ul style="list-style-type: none"> Мгновенное гашение импульсов, «выбег» привода. Если имеется стояночный тормоз двигателя, он немедленно включается. Активируется блокировка включения.

таблица 4-2 Реакции на ошибки, продолжение

Список	PROFdrive	Реакция	Описание
ВЫКЛЗ	QUICK STOP	Торможение по рампе торможения ВЫКЛЗ и последующий запрет импульсов	<p>Управление по скорости (p1300 = 20, 21)</p> <ul style="list-style-type: none"> Привод немедленно затормаживается при подаче n_задан. = 0 на профиль возврата ВЫКЛЗ (p1135). После распознавания состояния покоя включается возможно спараметрированный стояночный тормоз двигателя. По истечении времени включения стояночного тормоза (p1217) импульсы гасятся. <p>Состояние покоя распознается, когда фактическое значение скорости опускается ниже порога скорости (p1226) или, когда при заданном значении скорости \leq порог скорости (p1226) заканчивается запущенный отсчет времени контроля (p1227).</p> <ul style="list-style-type: none"> Активируется блокировка включения. <p>Регулирование момента (p1300 = 22, 23)</p> <ul style="list-style-type: none"> Переключение в режим управления по скорости и прочие реакции аналогичны описанным для режима управления по скорости.
СТОП2	-	n_soll = 0	<ul style="list-style-type: none"> Привод немедленно затормаживается при подаче n_задан. = 0 на профиль возврата ВЫКЛЗ (p1135). Привод остается в управлении по скорости.
IASC/ DSTOPMO3	-	-	<ul style="list-style-type: none"> Для синхронных двигателей: При возникновении ошибки с такой реакцией инициируется внутреннее короткое замыкание якоря. Должны быть соблюдены условия для p1231 = 4. Для асинхронных двигателей: При возникновении ошибки такая реакция предусматривает торможение постоянным током. Торможение постоянным током должно быть введено в эксплуатацию (p1230 до p1239).
ДАТЧИК	-	Внутренняя/внешняя блокировка импульсов (p0491)	<p>Реакция на ошибку ДАТЧИК действует в зависимости от установки в p0491.</p> <p>Заводская установка: p0491 = 0 --> неисправность датчика приводит к ВЫКЛ2</p> <p>Внимание</p> <p>При изменении p0491 обязательно учитывать информацию, приведенную в описании данного параметра.</p>

Квитирование ошибок

В списке сообщений о неисправностях и предупреждений для каждого сообщения указано, каким образом его необходимо квитировать после устранения ее причины.

таблица 4-3 Квитирование ошибок

Квитирование	Описание
POWER ON	<p>Ошибка квитируется через POWER ON (выключение/включение приводного устройства).</p> <p>Указание Если причина ошибки еще не устранена, то ошибка появляется после пуска снова.</p>
НЕМЕДЛЕННО	<p>Для квитирования ошибок на отдельном приводном объекте (пункты с 1 по 3) или на всех приводных объектах (пункт 4) существуют следующие возможности:</p> <p>1 Квитирование установкой параметров: r3981 = 0 --> 1</p> <p>2 Квитирование через входные бинекторы: r2103 BI: 1. квитирование ошибок r2104 BI: 2. квитирование ошибок r2105 BI: 3. квитирование ошибок</p> <p>3 Квитирование управляющим сигналом PROFIBUS: STW1.7 = 0 --> 1 (фронт)</p> <p>Указание</p> <ul style="list-style-type: none"> • Эти ошибки можно также квитировать посредством POWER ON. • Если причина ошибки еще не устранена, то ошибка после квитирования не удаляется. • Неисправности Safety Integrated. При этих неисправностях нужно перед квитированием деактивировать функцию «STO: Safe Torque Off (безопасно отключаемый момент).
ЗАПРЕТ ИМПУЛЬСОВ	<p>Неполадка может быть квитирована только при наличии запирающих импульсов (r0899.11 = 0).</p> <p>Для квитирования существуют те же возможности, которые описаны для режима НЕМЕДЛЕННО.</p>

4.1.2 Пояснения к списку ошибок и предупреждений

Данные в нижеследующем примере выбраны произвольно. Описание состоит максимум из приведенных ниже данных. Некоторые данные опциональны.

"Список ошибок и предупреждений" (С. 477) имеет следующую структуру:

----- **Начало примера** -----

Axxxxx (F, N)	Место возникновения неполадки (опционально): Наименование
Класс сообщения:	Текст класса сообщения (номер по PROFIdrive)
Реакция:	НЕТ
Квитирование:	НЕТ
Причина:	Описание возможных причин. Значение неполадки (r0949, интерпретация формата): или значение предупреждения (r2124, интерпретация формата): (опционально) Информация о значениях неполадок или предупреждений (опционально).
Способ устранения:	Описание возможных способов устранения.

----- **Конец примера** -----

Axxxxx	Предупреждение xxxxx
Axxxxx (F, N)	Предупреждение xxxxx (тип сообщения можно изменить в F или N)
Fxxxxx	Неполадка xxxxx
Fxxxxx (A, N)	Неполадка xxxxx (тип сообщения можно изменить в A или N)
Nxxxxx	Нет сообщения
Nxxxxx (A)	Нет сообщения (тип сообщения можно изменить в A)
Sxxxxx	Сообщение безопасности (отдельный буфер сообщений)

Сообщение состоит из букв в начале и следующего за ними номера.

Значение букв следующее:

- A означает «Предупреждение» (англ.: «Alarm»)
- F означает «Ошибка» (англ. «Fault»)
- N означает «Сообщение отсутствует» или «Внутреннее сообщение» (англ.: «No Report»)
- С означает «Сообщение безопасности»

Опционально в скобках указывается, можно ли сменить тип данного сообщения и какие типы сообщений можно настроить через параметры (p2118, p2119).

Информация о реакции и квитировании для сообщений с изменяемым типом указывается отдельно (например, реакция для типа F, квитирование для F).

Указание

Стандартно настроенные свойства неполадки или предупреждения можно изменить путем параметрирования.

Литература: /BA7/ Руководство по SINAMICS G120
Преобразователи частоты SINAMICS G120C,
глава «Предупреждения, неисправности и системные сообщения»

"Список ошибок и предупреждений" (С. 477) возвращает информацию, относящуюся к заданным по умолчанию свойствам сообщения. При изменении свойств определенного сообщения следует обновить и информацию в этом списке.

Место ошибки (опционально): Имя

Место ошибки (опционально) и наименование неисправности или предупреждения служат вместе с номером сообщения для идентификации сообщения (например, с помощью ПО для ввода в эксплуатацию).

Класс сообщения:

Задаёт для каждого сообщения соответствующий класс сообщения со следующей структурой:

Текст класса сообщения (номер по PROFIdrive)

Классы сообщений передаются через различные интерфейсы на вышестоящие системы управления и их органы индикации и управления.

Доступные классы сообщений приведены в таблице "Классы сообщений и кодировки различных диагностических интерфейсов" (С. 472). Помимо текста класса сообщения и его номера согласно PROFIdrive, а также краткого вспомогательного текста, описывающего причину и способ устранения, она содержит информацию по различным диагностическим интерфейсам:

- PN (шестн.)

Указание «Channel Error Type (Тип ошибки канала)» диагностики канала PROFINET.

При активации диагностики канала с помощью файла GSDML можно отобразить тексты, приведенные в таблице.

- DS1 (дес.)

Указание номера бита в блоке данных DS1 диагностического сообщения SIMATIC S7.

При активации диагностического сообщения можно отображать тексты, приведенные в таблице.

- DP (дес.)

Указание «Error Type (типа ошибки)» диагностики канала по шине PROFIBUS.

При активации диагностики канала можно отобразить тексты, приведенные в стандарте и файле GSD.

- ET 200 (дес.)
Указание «Error Type (типа ошибки)» диагностики канала для устройства SIMATIC ET 200pro FC-2.
При активации диагностики канала можно отобразить тексты, приведенные в стандарте и файле GSD ET 200pro.
- NAMUR (r3113.x)
Указание номера бита в параметре r3113.
В интерфейсах DP, ET 200, NAMUR классы сообщений частично объединены.

таблица 4-4 Классы сообщений и кодировки различных диагностических интерфейсов

Текст класса сообщения (номер по PROFIdrive) Причина и способ устранения.	Диагностический интерфейс				
	PN (шест.)	DS1 (дес.)	DP (дес.)	ET 200 (дес.)	NAMUR (r3113.x)
Ошибка аппаратного / программного обеспечения (1) Обнаружено неправильное поведение аппаратного или программного обеспечения. Выполнить ПИТАНИЕ ВКЛ соответствующего компонента. Если ошибка повторяется, обратиться в службу поддержки.	9000	0	16	9	0
Ошибка сети (2) Возникла ошибка сетевого питания (выпадение фазы, уровень напряжения ...). Проверить сеть / предохранители. Проверить напряжение питающей сети. Проверить проводку.	9001	1	17	24	1
Ошибка напряжения питания (3) Обнаружена неисправность в цепи питания электронных компонентов (48 В, 24 В, 5 В ...). Проверить электропроводку. Проверить уровень напряжения.	9002	2	2 ¹ 3 ²	2 ¹ 3 ²	15
Повышенное напряжение промежуточного контура (4) Напряжение промежуточного контура недопустимо высокое. Проверить параметры установки (сеть, дроссель, напряжения). Проверить настройки устройства питания.	9003	3	18	24	2
Ошибка силовой электроники (5) Обнаружено недопустимое рабочее состояние силовой электроники (ток перегрузки, перегрев, сбой IGBT ...). Проверить соблюдение допустимых нагрузочных циклов. Проверить температуру окружающей среды (вентилятор).	9004	4	19	24	3
Перегрев электронного компонента (6) Температура компонента превысила допустимый верхний предел. Проверить температуру окружающей среды / вентиляцию электрошкафа.	9005	5	20	5	4
Распознано замыкание на землю или замыкание фаз (7) Распознано замыкание на землю или замыкание фаз в силовых кабелях или обмотках двигателя. Проверить силовые кабели (соединение). Проверьте двигатель.	9006	6	21	20	5

таблица 4-4 Классы сообщений и кодировки различных диагностических интерфейсов, продолжение

Текст класса сообщения (номер по PROFIdrive) Причина и способ устранения.	Диагностический интерфейс				
	PN (шест.)	DS1 (дес.)	DP (дес.)	ET 200 (дес.)	NAMUR (r3113.x)
Перегрузка двигателя (8) Двигатель эксплуатировался за пределами допустимого диапазона (температура, ток, крутящий момент ...). Проверить нагрузочные циклы и установленные ограничения. Проверить температуру окружающей среды / вентиляцию двигателя.	9007	7	22	24	6
Нарушена коммуникация с контроллером верхнего уровня (9) Связь с контроллером верхнего уровня (внутреннее соединение, PROFIBUS, PROFINET ...) нарушена или разорвана. Проверить состояние контроллера верхнего уровня. Проверить соединение / -провода связи. Проверить проект шины / такты.	9008	8	23	19	7
Безопасный канал контроля обнаружил ошибку (10) Контроль безопасного режима (Safety) обнаружил ошибку.	9009	9	24	25	8
Фактическое значение положения / частоты вращения ошибочно или недоступно (11) При обработке сигналов датчиков (путевые сигналы, нулевые метки, абсолютные значения ...) обнаружено недопустимое состояние сигнала. Проверить датчик / состояние сигнала датчика. Учитывать максимально допустимую частоту.	900A	10	25	29	9
Нарушена внутренняя (DRIVE-CLiQ) коммуникация (12) Внутренняя коммуникация между компонентами SINAMICS нарушена или прервана. Проверить кабельную разводку DRIVE-CLiQ. Соблюдать правила монтажа приводов в соответствии с нормами ЭМС. Соблюдать максимально допустимую количественную структуру / такты.	900B	11	26	31	10
Ошибка питания (13) Устройство питания не работает или неисправно. Проверить устройство питания и среду (сеть, фильтры, дроссели, предохранители ...). Проверить регулирование питания.	900C	12	27	24	11
Ошибка тормозного прерывателя/модуля торможения (14) Внутренний или внешний модуль торможения неисправен или перегружен (температура). Проверить подключение / состояние модуля торможения. Соблюдать допустимое количество и длительность процессов торможения.	900D	13	28	24	15
Ошибка сетевого фильтра (15) Контроль сетевого фильтра обнаружил слишком высокую температуру или другое недопустимое состояние. Проверить температуру/контроль температуры. Проверить допустимость проекта (тип фильтра, устройство питания, пороговые значения...).	900E	14	17	24	15
Внешнее измеренное значение/состояние сигнала за пределами допустимого диапазона (16) Измеренное значение / состояние сигнала, считанное через входную область (цифровой / аналоговый / температура), приняло недопустимое значение / состояние. Определить и проверить соответствующий сигнал. Проверить настроенные пороговые значения.	900F	15	29	26	15

таблица 4-4 Классы сообщений и кодировки различных диагностических интерфейсов, продолжение

Текст класса сообщения (номер по PROFIdrive) Причина и способ устранения.	Диагностический интерфейс				
	PN (шест.)	DS1 (дес.)	DP (дес.)	ET 200 (дес.)	NAMUR (r3113.x)
Ошибка применения / технологической функции (17) При осуществлении применения / технологической функции превышено (заданное) ограничение (позиция, скорость, момент вращения ...). Определить и проверить соответствующее ограничение. Проверить уставку по умолчанию контроллера верхнего уровня.	9010	16	30	9	15
Ошибка параметрирования/конфигурации/процесса ввода в эксплуатацию (18) Обнаружена ошибка параметрирования или процесса ввода в эксплуатацию, или параметрирование не соответствует обнаруженной конфигурации устройств. Точная локализация ошибки при помощи инструмента ввода в эксплуатацию. Согласование параметрирования или конфигурации устройств.	9011	17	31	16	15
Общая ошибка привода (19) Групповая ошибка. Точная локализация ошибки при помощи инструмента ввода в эксплуатацию.	9012	18	9	9	15
Ошибка вспомогательного агрегата (20) Контроль вспомогательного агрегата (входной трансформатор, система охлаждения ...) обнаружил недопустимое состояние. Локализовать ошибку и проверить соответствующее устройство.	9013	19	29	26	15

1. Недостаточное напряжение в цепи питания электронных компонентов

2. Чрезмерное напряжение в цепи питания электронных компонентов

Реакция: Стандартная реакция на ошибку (настраиваемая реакция на ошибку)

Указывает стандартную реакцию в случае ошибки.

Опционально в скобках указывается, можно ли изменить стандартную реакцию на ошибку и какие реакции на ошибки можно настроить через параметры (p2100, p2101).

Указание

См. таблицу "Реакции на ошибки" (С. 467)

Квитирование: Стандартное квитирование (настраиваемое квитирование)

Указывает стандартное квитирование неполадки после устранения ее причины.

Опционально в скобках указывается, можно ли изменить стандартное квитирование и какие типы квитирования можно настроить через параметры (p2126, p2127).

Указание

См. таблицу "Квитирование ошибок" (С. 469)

Причина:

Описывает возможные причины ошибки или предупреждения. Опционально указывается значение ошибки или предупреждения.

Значение ошибки (r0949, формат):

Значение неполадки заносится в буфер неполадок в r0949[0...63] и дает дополнительную более подробную информацию о неполадке.


Значение предупреждения (r2124, формат):

Значение предупреждения дает дополнительную более подробную информацию о предупреждении.

Значение предупреждения заносится в буфер предупреждений в r2124[0...7] и дает дополнительную более подробную информацию о предупреждении.

Метод устранения:

Описывает общие возможные методы по устранению причины для этой имеющейся ошибки или предупреждения.

	ПРЕДУПРЕЖДЕНИЕ
В некоторых случаях выбор целесообразного метода устранения причины входит в обязанности сервисного или обслуживающего персонала.	

4.1.3

Диапазоны номеров сообщений о неисправностях и предупреждений

Указание

Нижеследующие диапазоны номеров представляют собой обзор всех имеющихся у семейства приводов SINAMICS сообщений о неисправностях и предупреждений.

Сообщения о неисправностях и предупреждения для изделия, которому посвящен данный справочник по параметрированию, подробно описаны в "Список ошибок и предупреждений" (С. 477).

Сообщения о неисправностях и предупреждения по номерам подразделяются на следующие диапазоны:

таблица 4-5 Диапазоны номеров сообщений о неисправностях и предупреждений

изготовитель	до	Диапазон
1000	3999	Управляющий модуль, регулирование
4000	4999	Зарезервировано
5000	5999	Силовой блок
6000	6899	питание
6900	6999	Модуль торможения
7000	7999	Привод

таблица 4-5 Диапазоны номеров сообщений о неисправностях и предупреждений, продолжение

изготовитель	до	Диапазон
8000	8999	Опциональная плата
9000	12999	Зарезервировано
13000	13020	Лицензирование
13021	13099	Зарезервировано
13100	13102	Защита ноу-хау
13103	19999	Зарезервировано
20000	29999	ОЕМ
30000	30999	Компонент DRIVE-CLiQ — силовой блок
31000	31999	Компонент DRIVE-CLiQ — датчик 1
32000	32999	Компонент DRIVE-CLiQ — датчик 2 Указание Возникающие ошибки выводятся автоматически в виде предупреждений, если датчик сконфигурирован как прямая измерительная система, не связанная с системой регулировки двигателя.
33000	33999	Компонент DRIVE-CLiQ — датчик 3 Указание Возникающие ошибки выводятся автоматически в виде предупреждений, если датчик сконфигурирован как прямая измерительная система, не связанная с системой регулировки двигателя.
34000	34999	Модуль измерения напряжений (VSM)
35000	35199	Терминальный модуль 54F (TM54F)
35200	35999	Терминальный модуль 31 (TM31)
36000	36999	Хаб DRIVE-CLiQ
37000	37999	HF Damping Module (ВЧ-демпферный модуль)
40000	40999	Расширение контроллера 32 (CX32)
41000	48999	Зарезервировано
49000	49999	SINAMICS GM/SM/GL
50000	50499	Плата связи (COMM BOARD)
50500	59999	ОЕМ Siemens
60000	65535	SINAMICS DC MASTER (регулирование постоянного тока)

4.2 Список ошибок и предупреждений

Product: SINAMICS G120C, Version: 4702900, Language: rus
Objects: G120C_CAN, G120C_DP, G120C_PN, G120C_USS

F01000 Внутренняя программная ошибка

класс сообщений: Hardware-/Softwarefehler (1)

Реакции: ВЫКЛ2

Квиттирование: POWER ON

Причина: Возникла внутренняя программная ошибка.
Значение ошибки (r0949, шестн. интерпретация):
только для диагностики ошибок Siemens

Помощь:

- Обработать буфер ошибок (r0945).
- Выполнить POWER ON для всех компонентов (выключить/включить).
- При необходимости проверить данные в энергонезависимой памяти (к примеру, на карте памяти).
- Обновить микропрограммное обеспечение до новой версии.
- Связаться с "горячей линией".
- Заменить управляющий модуль.

F01001 FloatingPoint исключение

класс сообщений: Hardware-/Softwarefehler (1)

Реакции: ВЫКЛ2

Квиттирование: POWER ON

Причина: Встретилось исключение при операции с типом данных FloatingPoint.
Ошибка может быть вызвана базовой системой или приложением OA (к примеру, FBLOCKS, DCC).
Значение ошибки (r0949, шестн. интерпретация):
Только для внутренней диагностики ошибок Siemens.
Указание:

Дополнительную информацию по этой ошибке можно узнать из r9999.
r9999[0]: номер ошибки.
r9999[1]: программный счетчик в моменте времени возникновения исключения.
r9999[2]: причина для исключения для FloatingPoint.
Бит 0 = 1: операция недействительна
Бит 1 = 1: деление на ноль
Бит 2 = 1: переполнение
Бит 3 = 1: антипереполнение
Бит 4 = 1: результат неточен

Помощь:

- Выполнить POWER ON для всех компонентов (выключить/включить).
- Проверить конфигурацию сигналов блоков для FBLOCKS.
- Проверить конфигурацию и сигналы схем для DCC.
- Обновить микропрограммное обеспечение до новой версии.
- Связаться с "горячей линией".

F01002 Внутренняя программная ошибка

класс сообщений: Hardware-/Softwarefehler (1)

Реакции: ВЫКЛ2

Квиттирование: СРАЗУ ЖЕ

Причина: Возникла внутренняя программная ошибка.
Значение ошибки (r0949, шестн. интерпретация):
только для диагностики ошибок Siemens

Помощь:

- выполнить POWER ON для всех компонентов (выключить/включить).
- обновить микропрограммное обеспечение до новой версии.
- связаться с "горячей линией".

F01003	Задержка квитирования при обращении к памяти
класс сообщений:	Hardware-/Softwarefehler (1)
Реакции:	ВЫКЛ2
Квиттирование:	СРАЗУ ЖЕ
Причина:	Обращение к области памяти, которая не возвращает "READY". Значение ошибки (r0949, шестн. интерпретация): только для диагностики ошибок Siemens.
Помощь:	- выполнить POWER ON для всех компонентов (выключить/включить). - связаться с "горячей линией".
N01004 (F, A)	Внутренняя программная ошибка
класс сообщений:	Hardware-/Softwarefehler (1)
Реакции:	никакой
Квиттирование:	никакой
Причина:	Возникла внутренняя программная ошибка. Значение ошибки (r0949, шестн.): Только для диагностики ошибок Siemens.
Помощь:	- выгрузить диагностические параметры (r9999). - связаться с "горячей линией".
F01005	Не удалось загрузить/выгрузить файл
класс сообщений:	Hardware-/Softwarefehler (1)
Реакции:	НЕТ
Квиттирование:	СРАЗУ ЖЕ
Причина:	Не удалось выгрузить или загрузить данные EEPROM. Значение ошибки (r0949, шестн. интерпретация): уухххх шестн.: уу = номер компонента, хххх = причина ошибки хххх = 000В шестн. = 11 дес.: Компонент силовой части обнаружил ошибку контрольных сумм. хххх = 000F шестн. = 15 дес.: Содержание файла EEPROM не принимается выбранным компонентом силовой части. хххх = 0011 шестн. = 17 дес.: Компонент силовой части обнаружил внутреннюю ошибку доступа. хххх = 0012 шестн. = 18 дес.: После нескольких попыток связи нет ответа от компонента силовой части. хххх = 008В шестн. = 140 дес.: Файл EEPROM для компонента силовой части отсутствует на карте памяти. хххх = 008D шестн. = 141 дес.: Была сигнализирована неконсистентная длина файла микропрограммного обеспечения. Возможно, загрузка/выгрузка была прервана. хххх = 0090 шестн. = 144 дес.: При проверке загруженного файла компонент обнаружил ошибку (контрольная сумма). Возможно, что файла на карте памяти поврежден. хххх = 0092 шестн. = 146 дес.: Выбранная функция не поддерживается этим ПО или АО. хххх = 009С шестн. = 156 дес.: Компонент с указанным номером компонента отсутствует (p7828). хххх = другие значения: Только для внутренней диагностики ошибок Siemens.
Помощь:	Поместить подходящий файл микропрограммного обеспечения или файл EEPROM для выгрузки или загрузки в директорию "/ee_sac/" на карте памяти.

A01009 (N)	CU: плата управления, перегрев
класс сообщений:	Übertemperatur Elektronikkomponente (6)
Реакции:	никакой
Квиттирование:	никакой
Причина:	Температура (r0037[0]) на плате управления (управляющий модуль) превысила заданное предельное значение.
Помощь:	- проверить приточный воздух для управляющего модуля. - проверить вентилятор для управляющего модуля. Указание: Предупреждение исчезает автоматически при выходе за нижнюю границу предельного значения.

F01010	Неизвестный тип привода
класс сообщений:	Fehler in Parametrierung/Konfiguration/Inbetriebnahmeablauf (18)
Реакции:	НЕТ
Квиттирование:	CPАЗУ ЖЕ
Причина:	Был найден неизвестный тип привода.
Помощь:	- Заменить блок питания. - Выполнить POWER ON (выключить/включить). - Обновить микропрограммное обеспечение. - Связаться с "горячей линией".

F01015	Внутренняя программная ошибка
класс сообщений:	Hardware-/Softwarefehler (1)
Реакции:	ВЫКЛ2
Квиттирование:	POWER ON
Причина:	Возникла внутренняя программная ошибка. Значение ошибки (r0949, дес. интерпретация): только для диагностики ошибок Siemens.
Помощь:	- выполнить POWER ON для всех компонентов (выключить/включить). - обновить микропрограммное обеспечение до новой версии. - связаться с "горячей линией".

A01016 (F)	Firmware изменено
класс сообщений:	Hardware-/Softwarefehler (1)
Реакции:	никакой
Квиттирование:	никакой
Причина:	По меньшей мере, в один относящийся к микропрограммному обеспечению файл в энергонезависимой памяти (карта памяти/память устройства) были внесены недопустимые по сравнению с заводским состоянием изменения. Значение предупреждения (r2124, дес. интерпретация): 0: Неправильная контрольная сумма файла. 1: Файл отсутствует. 2: Слишком много файлов. 3: Неправильная версия микропрограммного обеспечения. 4: Неправильная контрольная сумма резервной копии файла.
Помощь:	Восстановить состояние при поставке в энергонезависимой памяти для микропрограммного обеспечения (карта памяти/память устройства). Указание: Соответствующий файл может быть выгружен через r9925. Состояние проверки микропрограммного обеспечения отображается через r9926.

A01017	Списки компонентов изменены
класс сообщений:	Hardware-/Softwarefehler (1)
Реакции:	никакой
Квиттирование:	никакой
Причина:	На карте памяти один файл в директории /SIEMENS/SINAMICS/DATA или /ADDON/SINAMICS/DATA был подвергнут недопустимому изменению по сравнению с состоянием при поставке с завода. Изменения в этой директории запрещены. Значение предупреждения (r2124, дес. интерпретация): зух дес.: x = проблема, y = директория, z = имя файла x = 1: Файл не существует. x = 2: Версия микропрограммного обеспечения файла не совпадает с версией ПО. x = 3: Неправильная контрольная сумма файла. y = 0: Директория /SIEMENS/SINAMICS/DATA/ y = 1: Директория /ADDON/SINAMICS/DATA/ z = 0: Файл MOTARM.ACX z = 1: Файл MOTSRM.ACX z = 2: Файл MOTSLM.ACX z = 3: Файл ENCDATA.ACX z = 4: Файл FILTDATA.ACX z = 5: Файл BRKDATA.ACX z = 6: Файл DAT_BEAR.ACX z = 7: Файл CFG_BEAR.ACX
Помощь:	Восстановить состояние при поставке с завода для соответствующего файла на карте памяти.

F01018	Запуск прерван многократно
класс сообщений:	Hardware-/Softwarefehler (1)
Реакции:	НЕТ
Квиттирование:	POWER ON
Причина:	Загрузка модуля была отменена многократно. Поэтому выполняется загрузка модуля с заводскими установками. Возможные причины отмены загрузки: - Прерывание подачи питания. - Сбой CPU. - Недействительное параметрирование.
Помощь:	- Выполнить POWER ON (выключить/включить). После включения модуль снова загружается с правильными параметрами (при наличии таковых). - Восстановить правильное параметрирование. Примеры: а) Выполнить первый ввод в эксплуатацию, сохранить параметры, выполнить POWER ON (выключить/включить). б) Загрузить другую правильную резервную копию параметров (к примеру, с карты памяти), сохранить параметры, выполнить POWER ON (выключить/включить). Указание: При повторном сборе эта ошибка снова появляется после нескольких отмененных загрузок.

A01019	Запись на сменный носитель не удалась
класс сообщений:	Hardware-/Softwarefehler (1)
Реакции:	никакой
Квиттирование:	никакой
Причина:	Доступ по записи к сменному носителю не удался.
Помощь:	Извлечи и проверить сменный носитель. После повторить резервное копирование данных.

A01020	Запись на диск RAM не удалась
класс сообщений:	Hardware-/Softwarefehler (1)
Реакции:	никакой
Квиттирование:	никакой
Причина:	Доступ по записи к внутреннему диску RAM не удался.
Помощь:	Согласовать размер файла для системного журнала на внутреннем виртуальном диске (p9930).

A01021	Сменный носитель используется PC как носитель данных USB.
класс сообщений:	Allgemeiner Antriebsfehler (19)
Реакции:	никакой
Квиттирование:	никакой
Причина:	Сменный носитель используется PC как носитель данных USB. Поэтому привод не может обратиться к сменному носителю. При резервном копировании данные конфигурации не могут быть сохранены на сменный носитель. Значение ошибки (r0949, дес. интерпретация): 1: Защита ноу-хау с защитой от копирования для сменного носителя активна. Резервное копирование заблокировано. 2: Данные конфигурации сохраняются только в управляющем модуле. Смотри также: r7760, r9401
Помощь:	Деактивировать соединение USB с PC и сохранить данные конфигурации. Указание: Предупреждение исчезает автоматически при разъединении соединения USB или при удалении сменного носителя. Смотри также: r9401

F01023	ПО тайм-аут внутренний
класс сообщений:	Hardware-/Softwarefehler (1)
Реакции:	НЕТ
Квиттирование:	СРАЗУ ЖЕ
Причина:	Возник внутренний программный тайм-аут. Значение ошибки (r0949, дес. интерпретация): Только для внутренней диагностики ошибок Siemens.
Помощь:	- выполнить POWER ON для всех компонентов (выключить/включить). - обновить микропрограммное обеспечение до новой версии. - связаться с "горячей линией".

A01028 (F)	Ошибка конфигурации
класс сообщений:	Fehler in Parametrierung/Konfiguration/Inbetriebnahmeablauf (18)
Реакции:	никакой
Квиттирование:	никакой
Причина:	Загруженное параметрирование было создано с модулем другого типа (заказной номер, MLFB).
Помощь:	Сохранить параметры энергонезависимо (p0971 = 1).

F01030	Отсутствие стробовых импульсов при приоритете управления
класс сообщений:	Kommunikation zur überlagerten Steuerung gestört (9)
Реакции:	ВЫКЛ3 (IASC/DCBRK, STOP2, ВЫКЛ1, ВЫКЛ2, НЕТ)
Квиттирование:	СРАЗУ ЖЕ
Причина:	При активном приоритете управления на ПК в течение времени контроля не было принято стробового импульса. Приоритет управления снова был возвращен на активную схему ВICO.
Помощь:	Увеличить время контроля на PC или при необходимости полностью отключить контроль. Для ПО ввода в эксплуатацию время контроля устанавливается следующим образом: <Привод> -> Ввод в эксплуатацию -> Панель управления-> Экранная кнопка "Получить приоритет управления" -> Появляется окно для установки времени контроля в миллисекундах.

Внимание:

Необходимо установить минимально возможное время контроля. Длительное время контроля означает запаздывание реакции при отказе коммуникации!

F01033	Переключение единиц: недействительное значение исходного параметра
класс сообщений:	Fehler in Parametrierung/Konfiguration/Inbetriebnahmeablauf (18)
Реакции:	НЕТ
Квиттирование:	СРАЗУ ЖЕ
Причина:	При переключении единиц в относительное представление необходимый исходный параметр не может быть равен 0.0. Значение ошибки (r0949, параметр): Исходный параметр, значение которого 0.0. Смотри также: p0505, p0595
Помощь:	Установить значение исходного параметра отличным от 0.0. Смотри также: p0304, p0305, p0310, p0596, p2000, p2001, p2002, p2003, r2004
F01034	Переключение единиц: расчет значений параметров после изменения исходного значения не удался
класс сообщений:	Fehler in Parametrierung/Konfiguration/Inbetriebnahmeablauf (18)
Реакции:	НЕТ
Квиттирование:	СРАЗУ ЖЕ
Причина:	Изменение исходного параметра приводит к тому, что для соответствующего параметра установленное значение в относительном представлении не может быть вычислено заново. Изменение было отклонено, были восстановлены первоначальные значения параметров. Значение ошибки (r0949, параметр): параметр, значение которого не могло быть вычислено заново. Смотри также: p0304, p0305, p0310, p0596, p2000, p2001, p2002, p2003, r2004
Помощь:	- Выбрать такое значение контрольного параметра, чтобы затронутый параметр мог бы быть вычислен в относительном представлении. - Установить выбор технологической единицы (p0595) перед изменением контрольного параметра p0596 на p0595 = 1. Смотри также: p0304, p0305, p0310, p0596, p2000, p2001, p2002, p2003, r2004
A01035 (F)	АСХ: резервная копия файлов параметров повреждена
класс сообщений:	Hardware-/Softwarefehler (1)
Реакции:	никакой
Квиттирование:	никакой
Причина:	При запуске управляющего модуля не был найден полный блок данных из резервных копий файлов параметров. Последнее сохранение параметрирования не было выполнено полностью. Возможно, резервное копирование было прервано из-за отключения или извлечения карты памяти. Значение предупреждения (r2124, шестн. интерпретация): ddccbbaa шестн: aa = 01 шестн: Запуск был выполнен без резервного копирования данных. Привод находится в заводской установке. aa = 02 шестн: Был загружен последний доступный внутренний блок данных резервной копии. Необходимо проверить параметрирование. Рекомендуется выполнить повторную загрузку параметрирования. aa = 03 шестн: Был загружен последний доступный блок данных с карты памяти. Необходимо проверить параметрирование. aa = 04 шестн: Недействительная резервная копия данных была загружена с карты памяти в привод. Привод находится в заводской установке. dd, cc, bb: Только для внутренней диагностики ошибок Siemens. Смотри также: p0971
Помощь:	- Заново загрузить проект с помощью ПО для ввода в эксплуатацию. - Сохранить все параметры (p0971 = 1 или "Копировать RAM в ROM").

F01036 (A)	АСХ: нет резервной копии файла параметров
класс сообщений:	Hardware-/Softwarefehler (1)
Реакции:	НЕТ (ВЫКЛ1, ВЫКЛ2, ВЫКЛ3)
Квиттирование:	СРАЗУ ЖЕ
Причина:	При загрузке параметрирования устройства не найдена резервная копия файла параметров PSxxxxuu.ACX для приводного объекта. Значение ошибки (r0949, шест. интерпретация): Байт 1: ууу в имени файла PSxxxxuu.ACX ууу = 000 --> файл сохранения целостности ууу = 001 ... 062 --> номер приводного объекта ууу = 099 --> резервная копия файла параметров PROFIBUS Байт 2, 3, 4: только для диагностики ошибок Siemens.
Помощь:	Если данные проекта были сохранены с помощью ПО для ввода в эксплуатацию, то снова выполнить загрузку для проекта. Выполнить сохранение с помощью функции "Копировать из RAM в ROM" или с r0971 = 1. Тем самым файлы параметров снова полностью записываются в энергонезависимую память. Указание: Если данные проекта не были сохранены, то необходим повторный первый ввод в эксплуатацию.

F01038 (A)	АСХ: загрузка резервной копии файла параметров не удалась
класс сообщений:	Hardware-/Softwarefehler (1)
Реакции:	НЕТ (ВЫКЛ1, ВЫКЛ2, ВЫКЛ3)
Квиттирование:	СРАЗУ ЖЕ
Причина:	При загрузке файлов PSxxxxuu.ACX или PTxxxxuu.ACX из энергозависимой памяти возникла ошибка. Значение ошибки (r0949, шестн. интерпретация): Байт 1: ууу в имени файла PSxxxxuu.ACX ууу = 000 --> файл сохранения целостности ууу = 001 ... 062 --> номер приводного объекта ууу = 099 --> резервная копия файла параметров PROFIBUS Байт 2: 255: неправильный тип приводного объекта 254: не удалось сравнить топологии -> не удалось специфицировать тип приводного объекта Причинами этого могут быть: - Неправильный тип компонента в фактической топологии. - Компонент отсутствует в фактической топологии. - Компонент не активен. Другие значения: Только для внутренней диагностики ошибок Siemens. Байт 4, 3: Только для внутренней диагностики ошибок Siemens.
Помощь:	- Если данные проекта были сохранены с помощью ПО для ввода в эксплуатацию, то заново загрузить проект. Выполнить сохранение с помощью функции "Копировать RAM в ROM" или с r0971 = 1. Тем самым файлы параметров снова полностью записываются в энергонезависимую память. - Заменить карту памяти или управляющий модуль.

F01039 (A)	АСХ: запись файла сохранения параметров не удалась
класс сообщений:	Hardware-/Softwarefehler (1)
Реакции:	НЕТ (ВЫКЛ1, ВЫКЛ2, ВЫКЛ3)
Квиттирование:	СРАЗУ ЖЕ
Причина:	Запись минимум одной резервной копии файла параметров PSxxxxuu.*** в энергонезависимой памяти не удалась. В директории \USER\SINAMICS\DATA как минимум одна резервная копия файла параметров PSxxxxuu.*** имеет атрибут "read only" и не может быть заменена. - Недостаточно памяти - Энергонезависимая память повреждена и запись на нее невозможна.

Значение ошибки (r0949, шестн. интерпретация):

dcba шестн

a = ууу в имени файла PSxxxууу.***

a = 000 --> резервная копия файла параметров

a = 001 ... 062 --> номер приводного объекта

a = 099 --> резервная копия файла параметров PROFIBUS

b = xxx в имени файла PSxxxууу.***

b = 000 --> сохранение запущено с r0971 = 1

b = 010 --> сохранение запущено с r0971 = 10

b = 011 --> сохранение запущено с r0971 = 11

b = 012 --> сохранение запущено с r0971 = 12

d, c:

Только для внутренней диагностики ошибок Siemens.

Помощь:

- Проверить атрибут файлов (PSxxxууу.***, CAxxxууу.***, CCxxxууу.***) и при необходимости изменить с "read only" на "writeable".
- Проверить свободное место в энергонезависимой памяти. Для каждого имеющегося приводного объекта в системе необходимо около 80 кБ свободного места в памяти.
- Заменить карту памяти или управляющий модуль.

F01040 Необходимо сохранение параметров и POWER ON

класс сообщений: Fehler in Parametrierung/Konfiguration/Inbetriebnahmeablauf (18)

Реакции: ВЫКЛ2

Квиттирование: POWER ON

Причина: После изменения этого параметра необходимо сохранить параметры и выключить/включить (POWER ON) управляющий модуль.

Помощь:

- Сохранить параметры (r0971).
- Выполнить POWER ON для управляющего модуля (выключить/включить).

F01042 Ошибка параметра при загрузке конфигурации

класс сообщений: Fehler in Parametrierung/Konfiguration/Inbetriebnahmeablauf (18)

Реакции: ВЫКЛ2 (ВЫКЛ1, ВЫКЛ3, НЕТ)

Квиттирование: СРАЗУ ЖЕ

Причина: При загрузке проекта через ПО для ввода в эксплуатацию была обнаружена ошибка (к примеру, неправильное значение параметра).
В указанном параметре было обнаружено превышение динамических границ, которые, возможно, зависят от других параметров.

Значение ошибки (r0949, шестн. интерпретация):

сccbbaaaa шестн.

aaaa = параметр

bb = индекс

сс = причина ошибки

0: Недопустимый номер параметра.

1: Неизменяемое значение параметра.

2: Превышение нижней или верхней границ значений.

3: Ошибка субиндекса.

4: Нет массива, нет субиндекса.

5: Неправильный тип данных.

6: Установка не разрешена (только сброс).

7: Описательный элемент не может быть изменен.

9: Описательные данные отсутствуют.

11: Нет приоритета управления.

15: Отсутствует текстовый массив.

17: Задание не может быть выполнено из-за рабочего состояния.

20: Недопустимое значение.

21: Слишком длинный ответ.
22: Недопустимый адрес параметра.
23: Недопустимый формат.
24: Противоречивое число значений.
108: Неизвестная единица.
Другие значения:
Только для внутренней диагностики ошибок Siemens.

Помощь:
- ввести правильное значение в указанный параметр.
- определить параметр, ограничивающий пределы указанного параметра.

F01043**Серьезная ошибка при загрузке конфигурации**

класс сообщений: Fehler in Parametrierung/Konfiguration/Inbetriebnahmeablauf (18)

Реакции: ВЫКЛ2 (ВЫКЛ1, ВЫКЛ3)

Квиттирование: СРАЗУ ЖЕ

Причина: При загрузке проекта через ПО для ввода в эксплуатацию была обнаружена серьезная ошибка.
Значение ошибки (r0949, дес. интерпретация):
1: Изменение состояния устройств на загрузку устройств невозможно (приводной объект ВКЛ?).
2: Неправильный номер приводного объекта.
8: Макс. число создаваемых приводных объектов превышено.
11: Ошибка при создании приводного объекта (глобальный компонент).
12: Ошибка при создании приводного объекта (компонент привода).
13: Неизвестный приводной объект.
14: Изменение состояния привода на Готовность к работе невозможно (r0947 и r0949).
15: Изменение состояния привода на Загрузку привода невозможно.
16: Изменение состояния устройства на Готовность к работе невозможно.
18: Повторная загрузка возможна только после восстановления заводских установок для приводного устройства.
20: Противоречивая конфигурация.
21: Ошибка при приеме загружаемых параметров.
22: Внутренняя программная ошибка загрузки.
100: Загрузка была отменена, т.к. от клиента ввода в эксплуатацию не было получено заданий записи (к примеру, при нарушении коммуникации).
Другие значения:

Помощь:
только для внутренней диагностики ошибок Siemens.
- Использовать ПО для ввода в эксплуатацию с актуальной версией.
- Изменить проект Offline и осуществить повторную загрузку (к примеру, сравнить двигатель, силовую часть в проекте Offline и на приводе).
- Изменить состояние привода (привод вращается или выведено сообщение?).
- Учитывать другие выведенные сообщения и устранить их причину.
- Загрузка из сохраненных прежде файлов (выключить/включить или r0970).

F01044**SU: ошибка описательных данных**

класс сообщений: Hardware-/Softwarefehler (1)

Реакции: ВЫКЛ2

Квиттирование: POWER ON

Причина: При загрузке находящихся в энергонезависимой памяти описательных данных была обнаружена ошибка.

Помощь: Заменить карту памяти или управляющий модуль.

A01045**Недействительные данные конфигурации**

класс сообщений: Hardware-/Softwarefehler (1)

Реакции: никакой

Квиттирование: никакой

Причина: При обработке находящихся в энергонезависимой памяти файлов параметров PSxxxxuu.ACX, PTxxxxuu.ACX, SAxxxxuu.ACX или SSxxxxuu.ACX была обнаружена ошибка. Поэтому при определенных обстоятельствах некоторые из сохраненных в них значений параметров не смогут быть применены. См. здесь также r9406 до r9408.

Значение предупреждения (r2124, шестн. интерпретация):

Только для внутренней диагностики ошибок Siemens.

Помощь:

- Проверить показанные в r9406 до r9408 параметры и при необходимости исправить их.

- Восстановить заводскую установку (p0970 = 1) и заново загрузить проект в приводное устройство.

После сохранить параметрирование в STARTER с помощью функции "Копировать RAM в ROM" или с p0971 = 1. При этом неправильные файлы параметров будут перезаписаны в энергонезависимой памяти и предупреждение исчезает.

A01049

Запись в файл невозможна

класс сообщений: Hardware-/Softwarefehler (1)

Реакции: никакой

Квиттирование: никакой

Причина: Запись в файл с защитой от записи невозможна (PSxxxxx.acx). Задание записи было отменено.

Значение предупреждения (r2124, дес. интерпретация):

номер приводного объекта.

Помощь:

Проверить, установлен ли для файлов в энергонезависимой памяти по адресу .../USER/SINAMICS/DATA/... атрибут "с защитой от записи". При необходимости снять атрибут и повторить процесс сохранения (к примеру, установить p0971 = 1).

F01054

CU: системная граница превышена

класс сообщений: Fehler in Parametrierung/Konfiguration/Inbetriebnahmeablauf (18)

Реакции: ВЫКЛ2

Квиттирование: СРАЗУ ЖЕ

Причина: Была обнаружена как минимум одна перегрузка системы.

Значение ошибки (r0949, дес. интерпретация):

1: Слишком высокая вычислительная нагрузка (r9976[1]).

5: Слишком высокая пиковая нагрузка (r9976[5]).

Указание:

При этой ошибке сохранение параметров невозможно (p0971).

Смотри также: r9976

Помощь:

По значению ошибки = 1, 5:

- Снизить нагрузку на процессор приводного устройства (r9976[1] и r9976[5]) до уровня ниже 100 %.

- Проверить и при необходимости настроить время выборки (p0115, p0799, p4099).

- Деактивировать функциональные модули.

- Деактивировать приводные объекты.

- Удалить приводные объекты из заданной топологии.

- Соблюдать правила топологии DRIVE-CLiQ и при необходимости изменить топологию DRIVE-CLiQ.

При использовании Drive Control Chart (DCC) или свободных функциональных блоков (FBLOCKS) действует:

- Нагрузка на процессор отдельных динамических групп на приводном объекте может быть считана в r21005 (DCC) и r20005 (FBLOCKS).

- При необходимости изменить согласование динамической группы (p21000, p20000) таким образом, чтобы время выборки увеличилось (r21001, r20001).

- При необходимости сократить число циклически вычисляемых блоков (DCC) или функциональных блоков (FBLOCKS).

A01064 (F)

CU: внутренняя ошибка (CRC)

класс сообщений: Hardware-/Softwarefehler (1)

Реакции: никакой

Квиттирование: никакой

Причина: Ошибка CRC в программной памяти управляющего модуля

Помощь:

- выполнить POWER ON для всех компонентов (выключить/включить).

- обновить микропрограммное обеспечение до новой версии.

- связаться с "горячей линией".

A01066	Буфер обмена: уровень в 70 % достигнут или превышен
класс сообщений:	Allgemeiner Antriebsfehler (19)
Реакции:	никакой
Квиттирование:	никакой
Причина:	Энергонезависимый буфер для изменений параметров заполнен мин. на 70 %. Одной из причин может быть то, что буфер активен (p0014 = 1) и через систему полевой шины постоянно изменяются параметры.
Помощь:	При необходимости деактивировать и очистить буфер (p0014 = 0). При необходимости очистить буфер (p0014 = 2). Элементы из буфера в следующих случаях передаются в ROM и буфер очищается: - p0971 = 1 - выключить/включить управляющий модуль

A01067	Буфер обмена: уровень в 100 % достигнут
класс сообщений:	Allgemeiner Antriebsfehler (19)
Реакции:	никакой
Квиттирование:	никакой
Причина:	Энергонезависимый буфер для изменений параметров заполнен на 100 %. Все последующие изменения параметров более не заносятся в буфер. Но изменения параметров и далее возможны в энергозависимой памяти (RAM). Одной из причин может быть то, что буфер активен (p0014 = 1) и через систему полевой шины постоянно изменяются параметры.
Помощь:	При необходимости деактивировать и очистить буфер (p0014 = 0). При необходимости очистить буфер (p0014 = 2). Элементы из буфера в следующих случаях передаются в ROM и буфер очищается: - p0971 = 1 - выключить/включить управляющий модуль

F01068	SU: память данных переполнение памяти
класс сообщений:	Fehler in Parametrierung/Konfiguration/Inbetriebnahmeablauf (18)
Реакции:	ВЫКЛ2
Квиттирование:	СРАЗУ ЖЕ
Причина:	Слишком высокая загрузка области памяти данных. Значение ошибки (r0949, двоичная интерпретация): Бит 0 = 1: быстрой памяти данных 1 недостаточно. Бит 1 = 1: быстрой памяти данных 2 недостаточно. Бит 2 = 1: быстрой памяти данных 3 недостаточно. Бит 3 = 1: быстрой памяти данных 4 недостаточно.
Помощь:	- Деактивировать функциональный модуль. - Деактивировать приводной объект. - Удалить приводной объект из заданной топологии.

A01069	Несовместимость резервной копии параметров и устройства
класс сообщений:	Fehler in Parametrierung/Konfiguration/Inbetriebnahmeablauf (18)
Реакции:	никакой
Квиттирование:	никакой
Причина:	Резервная копия параметров на карте памяти и приводное устройство не сочетаются. Выполняется запуск модуля с заводскими установками. Пример: Устройства А и В несовместимы, и карта памяти с резервной копией параметров для устройства А вставляется в устройство В.
Помощь:	- Вставить карту памяти с совместимой резервной копией параметров и выполнить POWER ON. - Вставить карту памяти без резервной копии параметров и выполнить POWER ON. - При необходимости извлечь карту памяти и выполнить POWER ON. - Выполнить резервное копирование параметров (p0971 = 1).

F01072	Карта памяти снова восстановлена из резервной копии
класс сообщений:	Allgemeiner Antriebsfehler (19)
Реакции:	НЕТ
Квиттирование:	СРАЗУ ЖЕ
Причина:	При обращении по записи к карте памяти управляющий модуль был отключен. Из-за этого видимый раздел был поврежден. После включения данные из скрытого раздела (резервная копия) были записаны в видимый раздел.
Помощь:	Проверить актуальность микропрограммного обеспечения и резервной копии параметров.

A01073 (N)	Необходим POWER ON для резервной копии на карте памяти
класс сообщений:	Allgemeiner Antriebsfehler (19)
Реакции:	никакой
Квиттирование:	никакой
Причина:	Параметрирование видимого раздела на карте памяти изменилось. Для обновления резервной копии в скрытом разделе необходим POWER ON или аппаратный сброс (p0972) управляющего модуля. Указание: Возможен запрос на повторный POWER ON через это предупреждение (к примеру, после сохранения с p0971 = 1).
Помощь:	- Выполнить POWER ON для управляющего модуля (выключить/включить). - Выполнить аппаратный сброс (кнопка RESET, p0972).

F01105 (A)	CU: недостаточно памяти
класс сообщений:	Fehler in Parametrierung/Konfiguration/Inbetriebnahmeablauf (18)
Реакции:	ВЫКЛ1
Квиттирование:	POWER ON
Причина:	На этом управляющем модуле сконфигурировано слишком много блоков данных. Значение ошибки (r0949, дес. интерпретация): Только для внутренней диагностики ошибок Siemens.
Помощь:	- Сократить число блоков данных.

F01107	Сохранение на карту памяти не удалось
класс сообщений:	Hardware-/Softwarefehler (1)
Реакции:	НЕТ
Квиттирование:	СРАЗУ ЖЕ
Причина:	Не удалось выполнить сохранение на карту памяти. - Карта памяти неисправна. - Недостаточно места на карте памяти. Значение ошибки (r0949, дес. интерпретация): 1: Невозможно открыть файл в RAM. 2: Невозможно прочитать файл в RAM. 3: Невозможно создать новую директорию на карте памяти. 4: Невозможно создать новый файл на карте памяти. 5: Невозможно записать новый файл на карте памяти.
Помощь:	- Повторить сохранение. - Заменить карту памяти или управляющий модуль.

F01112	CU: недопустимая силовая часть
класс сообщений:	Fehler in Parametrierung/Konfiguration/Inbetriebnahmeablauf (18)
Реакции:	НЕТ
Квиттирование:	СРАЗУ ЖЕ
Причина:	Подключенная силовая часть не может работать вместе с этим управляющим модулем. Значение ошибки (r0949, дес. интерпретация): 1: Силовая часть не поддерживается (к примеру, PM340).
Помощь:	Заменить неразрешенную числовую часть на разрешенный компонент.

F01120 (A)	Инициализация клемм не удалась
класс сообщений:	Hardware-/Softwarefehler (1)
Реакции:	ВЫКЛ1 (ВЫКЛ2)
Квиттирование:	СРАЗУ ЖЕ (POWER ON)
Причина:	При инициализации функций клемм возникла внутренняя программная ошибка. Значение ошибки (r0949, шестн. интерпретация): Только для внутренней диагностики ошибок Siemens.
Помощь:	- выполнить POWER ON для всех компонентов (выключить/включить). - обновить микропрограммное обеспечение до новой версии. - связаться с "горячей линией". - заменить управляющий модуль.

F01122 (A)	Слишком высокая частота на входе измерительного щупа
класс сообщений:	Anwendung/Technologische Funktion gestört (17)
Реакции:	ВЫКЛ1 (ВЫКЛ2)
Квиттирование:	СРАЗУ ЖЕ
Причина:	Слишком высокая частота импульсов на входе измерительного щупа. Значение ошибки (r0949, дес. интерпретация): 1: DI 1 (кл. 6) 2: DI 3 (кл. 8)
Помощь:	Уменьшить частоту импульсов на входе измерительного щупа

F01152	CU: недействительная конфигурация типов приводных объектов
класс сообщений:	Fehler in Parametrierung/Konfiguration/Inbetriebnahmeablauf (18)
Реакции:	НЕТ
Квиттирование:	POWER ON
Причина:	Одновременная работа типов приводных объектов SERVO, VECTOR и HLA невозможна. На одном управляющем модуле может работать макс. 2 типа таких приводных объектов.
Помощь:	- Отключить устройство. - Ограничить использование типа приводного объекта SERVO, VECTOR, HLA макс. до 2. - Повторить ввод в эксплуатацию.

F01205	CU: переполнение разделения времени
класс сообщений:	Hardware-/Softwarefehler (1)
Реакции:	ВЫКЛ2
Квиттирование:	POWER ON
Причина:	Недостаточно машинного времени. Значение ошибки (r0949, дес. интерпретация): Только для внутренней диагностики ошибок Siemens.
Помощь:	Связаться с "горячей линией".

F01250	CU: ошибка данных CU-EEPROM Read-Only
класс сообщений:	Hardware-/Softwarefehler (1)
Реакции:	НЕТ (ВЫКЛ2)
Квиттирование:	POWER ON
Причина:	Ошибка при чтении данных Read-Only EEPROM на устройстве управления. Значение ошибки (r0949, шестн. интерпретация): только для внутренней диагностики ошибок Siemens.
Помощь:	- выполнить POWER ON. - заменить устройство управления

A01251	CU: ошибка данных CU-EEPROM Read-Write
класс сообщений:	Hardware-/Softwarefehler (1)
Реакции:	никакой
Квиттирование:	никакой

Причина:	Ошибка при чтении данных Read-Write EEPROM на устройстве управления. Значение предупреждения (r2124, дес. интерпретация): только для внутренней диагностики ошибок Siemens.
Помощь:	Для значения предупреждения r2124 < 256 действует: - Выполнить POWER ON. - Заменить управляющий модуль. При значении предупреждения r2124 >= 256 действует: - Стереть память ошибок (p0952 = 0). - Заменить управляющий модуль.

F01257 CU: устаревшая версия микропрограммного обеспечения

класс сообщений:	Fehler in Parametrierung/Konfiguration/Inbetriebnahmeablauf (18)
Реакции:	ВЫКЛ2
Квиттирование:	POWER ON
Причина:	Микропрограммное обеспечение управляющего модуля устарело. Значение ошибки (r0949, шестн. интерпретация): bbbbbaa шестн: aa = не поддерживаемый компонент aa = 01 шестн = 1 дес: Управляющий модуль не поддерживается используемым микропрограммным обеспечением. aa = 02 шестн = 2 дес: Управляющий модуль не поддерживается используемым микропрограммным обеспечением. aa = 03 шестн = 3 дес: Силовой модуль не поддерживается используемым микропрограммным обеспечением. aa = 04 шестн = 4 дес: Управляющий модуль не поддерживается используемым микропрограммным обеспечением.
Помощь:	По значению ошибки = 1, 2, 4: - Обновить микропрограммное обеспечение до новой версии. По значению ошибки = 3: - Обновить микропрограммное обеспечение до новой версии. - Заменить силовой модуль на поддерживаемый компонент.

F01340 Топология: слишком много компонентов на одной линии

класс сообщений:	Fehler in Parametrierung/Konfiguration/Inbetriebnahmeablauf (18)
Реакции:	НЕТ
Квиттирование:	СРАЗУ ЖЕ
Причина:	Для установленного такта коммуникации слишком много компонентов DRIVE-CLiQ подключено на одной линии управляющего модуля. Значение ошибки (r0949, шестн. интерпретация): хуу шестн: х = причина ошибки, уу = номер компоненты или соединения. 1уу: Такта коммуникации соединения DRIVE-CLiQ на управляющем модуле недостаточно для всех передач чтения. 2уу: Такта коммуникации соединения DRIVE-CLiQ на управляющем модуле недостаточно для всех передач записи. 3уу: Циклическая коммуникация полностью загружена. 4уу: Цикл DRIVE-CLiQ начинается перед самым ранним завершением приложения. Дополнительное время запаздывания регулирования является неизбежным. Возможны ошибки стробовых импульсов. Условия для работы с временем выборки регулятора тока в 31.25 мкс не соблюдены. 5уу: Внутреннее переполнение буфера полезных данных соединения DRIVE-CLiQ.

6уу:
Внутреннее переполнение буфера принимаемых данных соединения DRIVE-CLiQ.

7уу:
Внутреннее переполнение буфера отправляемых данных соединения DRIVE-CLiQ.

8уу:
Комбинация тактов компонентов друг с другом невозможна.

900:
Наименьшее общее кратное тактов в системе слишком велико для определения.

901:
Наименьшее общее кратное тактов в системе не может быть создано аппаратным обеспечением.

Помощь:

- Проверить подключение DRIVE-CLiQ.
 - Уменьшить число компонентов затронутой ветви DRIVE-CLiQ и распределить их на другие розетки DRIVE-CLiQ управляющего модуля. Тем самым коммуникация равномерно распределяется на несколько ветвей.
- По значению ошибки = 1уу - 4уу дополнительно:
- Увеличить время выборки (p0112, p0115, p4099). Для DCC или FBLOCKS при необходимости изменить согласование динамической группы (p21000, p20000) таким образом, чтобы время выборки было увеличено (r21001, r20001).
 - Проверить и при необходимости сократить число циклически вычисляемых блоков (DCC) или функциональных блоков (FBLOCKS).
 - Сократить функциональные модули (r0108).
 - Восстановить условия для работы с временем выборки регулятора тока в 31.25 мкс (использовать на ветви DRIVE-CLiQ с этим временем выборки только модуль двигателя и модуль датчика и только допущенный модуль датчика (к примеру, SMC20, на последнем месте заказного номера 3)).
 - У NX подключить соответствующий модуль датчика для возможно имеющейся второй измерительной системы к свободной розетке DRIVE-CLiQ NX.
- По значению ошибки = 8уу дополнительно:
- Проверить установки тактов (p0112, p0115, p4099). Такты на одной ветви DRIVE-CLiQ должны быть точными кратными друг другу. Тактом на одной ветви считаются все такты всех приводных объектов в в.н. параметрах, имеющих компоненты в затронутой ветви.
- По значению ошибки = 9уу дополнительно:
- Проверить установки тактов (p0112, p0115, p4099). Чем меньше разница в числовом значении двух тактов, тем большей будет наименьшее общее кратное. Такое поведение сказывается тем сильнее, чем больше числовые значения тактов.

F01505 (A)

BICO: соединение не может быть установлено

класс сообщений: Fehler in Parametrierung/Konfiguration/Inbetriebnahmeablauf (18)

Реакции: НЕТ

Квиттирование: СРАЗУ ЖЕ

Причина: Была установлена телеграмма PROFIdrive (p0922).
Содержащееся в телеграмме соединение при этом не может быть создано.
Значение ошибки (r0949, дес. интерпретация):
получатель параметра, который должен быть изменен.

Помощь: Установить другое соединение.

F01510

BICO: источник сигнала не Float

класс сообщений: Fehler in Parametrierung/Konfiguration/Inbetriebnahmeablauf (18)

Реакции: НЕТ

Квиттирование: СРАЗУ ЖЕ

Причина: Необходимый выход соединителя имеет неправильный тип данных. Это соединение не выполняется.
Значение ошибки (r0949, дес. интерпретация):
Номер параметра, на который должно быть осуществлено соединение (выход соединителя).

Помощь: Подключить этот вход соединителя к выходу соединителя с типом данных Float.

F01511 (A)	VICO: соединение с различным нормированием
класс сообщений:	Fehler in Parametrierung/Konfiguration/Inbetriebnahmeablauf (18)
Реакции:	НЕТ
Квиттирование:	СРАЗУ ЖЕ
Причина:	Требуемое соединение VICO было установлено. Тем не менее, между выходом VICO и входом VICO выполняется преобразование на основе исходных значений. - Нормализованные единицы выхода VICO и входа VICO отличаются. - Сообщение только при соединении внутри приводного объекта. Пример. Нормализованной единицей выхода VICO является напряжение, а входа VICO - ток. Таким образом, между выходом VICO и входом VICO рассчитывается фактор p2002/p2001. p2002: содержит исходное значение для тока p2001: содержит исходное значение для напряжения. Значение ошибки (r0949, дес. интерпретация): Номер параметра входа VICO (получатель сигнала).
Помощь:	Не требуются.
F01512	VICO: нет нормирования
класс сообщений:	Fehler in Parametrierung/Konfiguration/Inbetriebnahmeablauf (18)
Реакции:	ВЫКЛ2
Квиттирование:	POWER ON
Причина:	Была предпринята попытка вычисления переводного коэффициента для отсутствующего нормирования. Значение ошибки (r0949, дес. интерпретация): единица (к примеру, согласно SPEED), для которой была предпринята попытка вычисления коэффициента.
Помощь:	Создать нормирование или проверить значение передачи.
F01513 (N, A)	VICO: соединение DO с перекрытием с различным нормированием
класс сообщений:	Fehler in Parametrierung/Konfiguration/Inbetriebnahmeablauf (18)
Реакции:	НЕТ
Квиттирование:	СРАЗУ ЖЕ
Причина:	Требуемое соединение VICO было установлено. Тем не менее, между выходом VICO и входом VICO выполняется преобразование на основе исходных значений. Осуществляется соединение различных приводных объектов, и нормализованные единицы выхода VICO и входа VICO отличаются. Или же нормализованные единицы одинаковы, но различаются исходные значения. Пример 1:. Нормализованной единицей выхода VICO является напряжение, а входа VICO - ток, выход VICO и вход VICO находятся на разных приводных объектах. Таким образом, между выходом VICO и входом VICO применяется фактор p2002/p2001. p2002: содержит исходное значение для тока p2001: содержит исходное значение для напряжения. Пример 2: Выход VICO с нормализованной единицей "напряжение" в приводном объекте 1 (DO1), вход VICO с нормализованной единицей "напряжение" в приводном объекте 2 (DO2). Исходные величины для напряжения (p2001) обоих приводных объектов имеют различные значения. Т.е. между выходом VICO и входом VICO применяется коэффициент p2001(DO1)/p2001(DO2). p2001: содержит исходное значение для напряжения приводного объекта 1, 2 Значение ошибки (r0949, дес. интерпретация): Номер параметра входа VICO (получатель сигнала).
Помощь:	Не требуются.
A01514 (F)	VICO: ошибка записи при повторном соединении
класс сообщений:	Fehler in Parametrierung/Konfiguration/Inbetriebnahmeablauf (18)
Реакции:	никакой
Квиттирование:	никакой

Причина: В процессе повторного соединения (к примеру, при запуске или загрузке, но возможно и при обычной работе) параметр не был записан.
Пример:
При записи на вход BICO в формате двойного слова (DWORD) во втором индексе произошло наложение областей памяти (к примеру, р8861). В этом случае параметр сбрасывается на заводскую установку.
Значение предупреждения (r2124, дес. интерпретация):
Номер параметра входа BICO (получатель сигнала).

Помощь: Не требуются.

F01515 (A) BICO: запись параметров не разрешена, так как активен приоритет управления

класс сообщений: Fehler in Parametrierung/Konfiguration/Inbetriebnahmeablauf (18)
Реакции: НЕТ
Квиттирование: СРАЗУ ЖЕ
Причина: При изменении числа CDS или при копировании из CDS активен приоритет управления.
Помощь: При необходимости вернуть приоритет управления и повторить процесс.

A01590 (F) Привод: интервал ТО двигателя истек

класс сообщений: Allgemeiner Antriebsfehler (19)
Реакции: никакой
Квиттирование: никакой
Причина: Установленный для этого двигателя интервал ТО был достигнут.
Значение предупреждения (r2124, дес. интерпретация):
номер блока данных двигателя.
Помощь: Выполнить ТО и заново установить интервал ТО.

F01600 SI P1 (CU): запущен STOP A

класс сообщений: Sicherer Überwachungskanal hat Fehler erkannt (10)
Реакции: ВЫКЛ2
Квиттирование: СРАЗУ ЖЕ (POWER ON)
Причина: Интегрированная функция привода "Safety Integrated" на процессоре 1 обнаружила ошибку и запустила STOP A.
- Процедура проверки безопасной цепи отключения на процессоре 1 не выполнена.
- Реакция на ошибку F01611 (неисправность в канале контроля).
Значение ошибки (r0949, дес. интерпретация):
0: Требование останова от процессора 2.
1005: Импульсы погашены, хотя STO не выбрана и нет внутреннего STOP A.
1010: Импульсы разрешены, хотя STO выбрана или есть внутренний STOP A.
1011: Внутренняя ошибка при разрешении импульсов в силовом модуле.
9999: Реакция на ошибку F01611.
Помощь:
- Выбрать и снова отменить выбор безопасно отключенного момента.
- Выполнить ПОДАЧУ ПИТАНИЯ для всех компонентов (выключить/включить).
- Заменить затронутый силовой модуль.
По значению ошибки = 9999:
- Выполнить диагностику при наличии ошибки F01611.
Указание:
STO: Safe Torque Off (безопасно отключенный момент)

F01611 (A) SI P1 (CU): неисправность в канале контроля

класс сообщений: Sicherer Überwachungskanal hat Fehler erkannt (10)
Реакции: НЕТ (ВЫКЛ1, ВЫКЛ2, ВЫКЛ3)
Квиттирование: СРАЗУ ЖЕ (POWER ON)

Причина:	<p>Интегрированная функция привода "Safety Integrated" на процессоре 1 обнаружила ошибку при перекрестном сравнении данных между обоими каналами контроля и инициировала STOP F.</p> <p>Следствием этой ошибки является вывод ошибки F01600 (SI P1: инициирован STOP A).</p> <p>Значение ошибки (r0949, дес. интерпретация):</p> <p>0: Требование останова от процессора 2.</p> <p>1 ... 999:</p> <p>Номер перекрестно сравненных данных, вызвавших эту ошибку. Этот номер отображается и в r9795.</p> <p>2: SI разрешение безопасных функций (p9601, p9801). Перекрестному сравнению подвергаются только поддерживаемые биты.</p> <p>3: SI F-DI-переключение – время устойчивости (p9650, p9850).</p> <p>8: SI PROFIsafe-адрес (p9610, p9810).</p> <p>9: SI время устранения дребезга для STO (p9651, p9851).</p> <p>1000: Контрольный таймер истек.</p> <p>В течение времени приблизительно в 5 x p9650 альтернативно было установлено следующее:</p> <ul style="list-style-type: none">- Произошло слишком много изменений сигналов на F-DI.- Через PROFIsafe слишком часто была инициирована STO (и как вторичная реакция). <p>1001, 1002: Ошибка инициализации – таймер изменений/контрольный таймер.</p> <p>2000: Различное состояние выбора STO в обоих каналах контроля.</p> <p>2001: Различное подтверждение безопасного гашения импульсов в обоих каналах контроля.</p> <p>2002: Различное состояние таймера задержки SS1 в обоих каналах контроля (состояние таймера в p9650/p9850).</p> <p>2003: Различное состояние клеммы STO в обоих каналах контроля.</p> <p>6000 ... 6166:</p> <p>PROFIsafe-значения ошибок (PROFIsafe-драйвер для PROFIBUS DP V1/V2 и PROFINET).</p> <p>При этих значениях ошибок управляющие сигналы повышенной безопасности (Failsafe Values) передаются на функции безопасности.</p> <p>6000: Возникла внутренняя программная ошибка (только для внутренней диагностики ошибок Siemens).</p> <p>6064 ... 6071: Ошибка при обработке F-параметров. Значения переданных F-параметров не совпадают с ожидаемыми значениями в драйвере PROFIsafe.</p> <p>6064: Конечный адрес и адрес PROFIsafe различные (F_Dest_Add).</p> <p>6065: Конечный адрес недействителен (F_Dest_Add).</p> <p>6066: Исходный адрес недействителен (F_Source_Add).</p> <p>6067: Самоконтроль - недействительное значение времени (F_WD_Time).</p> <p>6068: Неправильный уровень SIL (F_SIL).</p> <p>6069: Неправильная длина F-CRC (F_CRC_Length).</p> <p>6070: Неправильная версия F-параметра (F_Par_Version).</p> <p>6071: CRC-ошибка у F-параметров (CRC1). Переданное CRC-значение F-параметров не совпадает с рассчитанным в PROFIsafe-драйвере значением.</p> <p>6072: Противоречивое F-параметрирование.</p> <p>6165: При приеме телеграммы PROFIsafe была обнаружена ошибка связи. Ошибка может возникнуть и в том случае, когда после выключения и включения управляющего модуля или после подключения кабеля PROFIBUS-/PROFINET была получена противоречивая или устаревшая телеграмма PROFIsafe.</p> <p>6166: При приеме телеграммы PROFIsafe была обнаружена ошибка контроля времени.</p>
Помощь:	<p>По описанным в "причине" значениям ошибок 1 ... 999:</p> <ul style="list-style-type: none">- Проверить подвергнутые перекрестному сравнению данных, приведшие к STOP F.- Выполнить ПОДАЧУ ПИТАНИЯ (выключить/включить). <p>По значению ошибки = 1000:</p> <ul style="list-style-type: none">- Проверить проводной монтаж F-DI (плохой контакт).- PROFIsafe: устранить плохой контакт/ошибки на PROFIBUS-Master/PROFINET-контроллере.- Проверить хронометрический допуск переключения F-DI и при необходимости увеличить (p9650/p9850). <p>По значению ошибки = 1001, 1002:</p> <ul style="list-style-type: none">- Выполнить ПОДАЧУ ПИТАНИЯ (выключить/включить). <p>По значению ошибки = 2000, 2001, 2002, 2003:</p> <ul style="list-style-type: none">- Проверить хронометрический допуск переключения F-DI и при необходимости увеличить (p9650/p9850).- Проверить проводной монтаж F-DI (плохой контакт).- Контроль причин для выбора STO в r9772.

По значению ошибки = 6000:

- Выполнить ПОДАЧУ ПИТАНИЯ (выключить/включить).
- Обновить микропрограммное обеспечение.
- Связаться с "горячей линией".
- Заменить управляющий модуль.

По значению ошибки = 6064:

- Проверить и установку значения в F-параметре F_Dest_Add на PROFIsafe-Slave.
- Проверить установку адреса PROFIsafe на процессоре 1 (p9610) и на процессоре 2 (p9810).

По значению ошибки = 6065:

- Проверить и установку значения в F-параметре F_Dest_Add на PROFIsafe-Slave. Конечный адрес не может быть 0 или FFFF!

По значению ошибки = 6066:

- Проверить установку значения в F-параметре F_Source_Add на PROFIsafe-Slave. Исходный адрес не может быть 0 или FFFF!

По значению ошибки = 6067:

- Проверить и установку значения в F-параметре F_WD_Time на PROFIsafe-Slave. Текущее значение самоконтроля не может быть 0!

По значению ошибки = 6068:

- Проверить установку значения в F-параметре F_SIL на PROFIsafe-Slave. Уровень SIL должен соответствовать SIL2!

По значению ошибки = 6069:

- Проверить установку значения в F-параметре F_CRC_Length на PROFIsafe-Slave. Установка длины CRC2 это 2-байт-CRC в V1-режиме и 3-байт-CRC в V2-режиме!

По значению ошибки = 6070:

- Проверить установку значения в F-параметре F_Par_Version на PROFIsafe-Slave. Значение для версии F-параметров это 0 в V1-режиме и 1 в V2-режиме!

По значению ошибки = 6071:

- Проверить и при необходимости актуализировать значения F-параметров и вычисленных из них CRS F-параметров (CRC1) на PROFIsafe-Slave.

По значению ошибки = 6072:

- Проверить и при необходимости исправить установку значений F-параметров.

Для F-параметров F_CRC_Length и F_Par_Version разрешены следующие комбинации:

F_CRC_Length = 2-байт-CRC и F_Par_Version = 0

F_CRC_Length = 3-байт-CRC и F_Par_Version = 1

По значению ошибки = 6165:

- При возникновении ошибки после запуска или после подключения кабеля PROFIBUS-/PROFINET квитировать ошибку.
- Проверить конфигурацию и коммуникацию на PROFIsafe-Slave.
- Проверить и при необходимости увеличить установку значения для F-параметра F_WD_Time на PROFIsafe-Slave.
- Проверить, совпадают ли все F-параметры привода с F-параметрами F-хост.

По значению ошибки = 6166:

- Проверить конфигурацию и коммуникацию на PROFIsafe-Slave.
- Проверить и при необходимости увеличить установку значения для F-параметра F_WD_Time на PROFIsafe-Slave.
- Обработать диагностическую информацию на F-хост.
- Проверить соединение PROFIsafe.
- Проверить, совпадают ли все F-параметры привода с F-параметрами F-хост.

По всем не описанным в "причине" значениям ошибок:

- Выполнить ПОДАЧУ ПИТАНИЯ (выключить/включить).
- Связаться с "горячей линией".
- Заменить управляющий модуль.

Указание:

F-DI: Failsafe Digital Input (цифровой вход повышенной безопасности)

STO: Safe Torque Off (безопасно отключенный момент)

N01620 (F, A)	SI P1 (CU): безопасно отключенный момент активен
класс сообщений:	Sicherer Überwachungskanal hat Fehler erkannt (10)
Реакции:	никакой
Квиттирование:	никакой
Причина:	Функция "Безопасно отключенный момент" (STO) была выбрана на процессоре 1 через входную клемму и активна. Указание: Это сообщение не приводит к реакции Safety-Stop.
Помощь:	Не требуется. Указание: STO: Safe Torque Off (безопасно отключенный момент)
F01625	SI P1 (CU): ошибка стробового импульса в Safety-данных
класс сообщений:	Interne (DRIVE-CLiQ) Kommunikation gestört (12)
Реакции:	ВЫКЛ2
Квиттирование:	СРАЗУ ЖЕ (POWER ON)
Причина:	Интегрированная функция привода "Safety Integrated" на процессоре 1 обнаружила ошибку в стробовом импульсе данных Safety и инициировала STOP A. - Коммуникация между процессором 1 и процессором 2 нарушена или прервана. - Возникло переполнение слота Safety-ПО. Значение ошибки (r0949, дес. интерпретация): Только для внутренней диагностики ошибок Siemens.
Помощь:	- Выбрать безопасно отключенный момент и снова отменить выбор. - Выполнить POWER ON (выключить/включить). - Проверить на наличие других ошибок и при необходимости выполнить диагностику. - Проверить соответствие конструкции электрошкафа и монтажа кабелей требованиям ЭМС.
F01640	SI P1 (CU): обнаружена замена компонента и требуется квитирование/сохранение
класс сообщений:	Allgemeiner Antriebsfehler (19)
Реакции:	НЕТ
Квиттирование:	СРАЗУ ЖЕ
Причина:	Интегрированная в привод функция "Safety Integrated" обнаружила замену компонента. Работа соответствующего привода более невозможна. При активных функциях Safety после замены компонента должно быть выполнено неполное приемочное испытание. Значение ошибки (r0949, двоичная интерпретация): Бит 0 = 1: Была обнаружена замена управляющего модуля. Бит 1 = 1: Была обнаружена замена модуля двигателя/гидравлического модуля. Бит 2 = 1: Была обнаружена замена силового модуля. Бит 3 = 1: Была обнаружена замена модуля датчика в канале 1. Бит 4 = 1: Была обнаружена замена модуля датчика в канале 2. Бит 5 = 1: Была обнаружена замена датчика в канале 1. Бит 6 = 1: Была обнаружена замена датчика в канале 2.

Помощь:

- Квитировать замену компонента (p9702 = 29).
- Сохранить все параметры (p0977 = 1 или p0971 = 1 или "Копировать RAM в ROM").
- Квитировать ошибку (например, BI: p2103).

Указание:
Дополнительно к ошибке устанавливается диагностический бит r9776.2 и r9776.3.
Смотри также: r9776

F01641 **SI P1 (CU): обнаружена замена компонента и требуется сохранение**

класс сообщений: Allgemeiner Antriebsfehler (19)
Реакции: НЕТ
Квиттирование: СРАЗУ ЖЕ
Причина: Интегрированная в привод функция "Safety Integrated" обнаружила замену компонента.
Дополнительная реакция на ошибку отсутствует и работа соответствующего привода может быть продолжена без ограничений.
При активных функциях Safety после замены компонента должно быть выполнено неполное приемочное испытание.
Значение ошибки (r0949, двоичная интерпретация):
Бит 0 = 1:
Была обнаружена замена управляющего модуля.
Бит 1 = 1:
Была обнаружена замена модуля двигателя/гидравлического модуля.
Бит 2 = 1:
Была обнаружена замена силового модуля.
Бит 3 = 1:
Была обнаружена замена модуля датчика в канале 1.
Бит 4 = 1:
Была обнаружена замена модуля датчика в канале 2.
Бит 5 = 1:
Была обнаружена замена датчика в канале 1.
Бит 6 = 1:
Была обнаружена замена датчика в канале 2.

Помощь:

- Сохранить все параметры (p0977 = 1 или p0971 = 1 или "Копировать RAM в ROM").
- Квитировать ошибку (например, BI: p2103).

Смотри также: r9776

F01649 **SI P1 (CU): внутренняя программная ошибка**

класс сообщений: Hardware-/Softwarefehler (1)
Реакции: ВЫКЛ2
Квиттирование: СРАЗУ ЖЕ (POWER ON)
Причина: В ПО Safety Integrated на процессоре 1 возникла внутренняя ошибка.
Указание:
Эта ошибка приводит к не квитуемому STOP A.
Значение ошибки (r0949, шестн. интерпретация):
Только для внутренней диагностики ошибок Siemens.

Помощь:

- Выполнить POWER ON (выключить/включить).
- Повторить ввод в эксплуатацию функции "Safety Integrated" и выполнить POWER ON.
- Связаться с "горячей линией".
- Заменить управляющий модуль.

F01650 **SI P1 (CU): требуется приемочное испытание**

класс сообщений: Sicherer Überwachungskanal hat Fehler erkannt (10)
Реакции: ВЫКЛ2
Квиттирование: СРАЗУ ЖЕ (POWER ON)

Причина:	<p>Необходимо выполнить приемочное испытание для интегрированной функции привода "Safety Integrated" на процессоре 1.</p> <p>Указание:</p> <p>Эта ошибка приводит к квитуемому STOP A.</p> <p>Значение ошибки (r0949, дес. интерпретация):</p> <p>130: Safety-параметры для процессора 2 отсутствуют.</p> <p>Указание:</p> <p>Это значение ошибки выводится всегда при первичном вводе в эксплуатацию Safety Integrated.</p> <p>1000: расхождение между заданной и фактической контрольной суммой на процессоре 1 (запуск).</p> <p>- Повреждение минимум одних проверяемых на контрольную сумму данных.</p> <p>2000: расхождение между заданной и фактической контрольной суммой на процессоре 1 (режим ввода в эксплуатацию).</p> <p>- Заданная контрольная сумма на процессоре 1 введена неправильно (p9799 отличается от r9798).</p> <p>2001: расхождение между заданной и фактической контрольной суммой на процессоре 2 (режим ввода в эксплуатацию).</p> <p>- Заданная контрольная сумма на процессоре 2 введена неправильно (p9899 отличается от r9898).</p> <p>2002: разное разрешение безопасных функций между процессором 1 и процессором 2 (p9601 отличается от p9801).</p> <p>2003: приемочное испытание необходимо из-за изменения Safety-параметра.</p> <p>2004: приемочное испытание необходимо по причине загрузки проекта с разрешенными Safety-функциями.</p> <p>2005: Safety-журнал установил, что изменилась функциональная Safety-контрольная сумма. Требуется приемочное испытание.</p> <p>2020: ошибка при сохранении Safety-параметров для процессора 2.</p> <p>9999: вторичная реакция на другую, возникшую при запуске Safety-ошибку, для которой требуется приемочное испытание.</p>
Помощь:	<p>По значению ошибки = 130:</p> <p>- Выполнить Safety-ввод в эксплуатацию.</p> <p>По значению ошибки = 1000:</p> <p>- Повторно выполнить Safety-ввод в эксплуатацию.</p> <p>- Заменить карту памяти или управляющий модуль.</p> <p>- Активировать Safety-параметры на затронутом приводе с помощью STARTER (изменить установки, скопировать параметры, активировать установки).</p> <p>По значению ошибки = 2000:</p> <p>- Проверить Safety-параметры на процессоре 1 и согласовать заданную контрольную сумму (p9799).</p> <p>По значению ошибки = 2001:</p> <p>- Проверить Safety-параметры на процессоре 2 и согласовать заданную контрольную сумму (p9899).</p> <p>По значению ошибки = 2002:</p> <p>- Проверить разрешение безопасных функций на процессоре 1 и процессоре 2 (p9601 = p9801).</p> <p>По значению ошибки = 2003, 2004, 2005:</p> <p>- Выполнить приемочное испытание и составить протокол.</p> <p>Ошибка со значением ошибки 2005 может быть квитирована только при отключенной функции "STO".</p> <p>По значению ошибки = 2020:</p> <p>- Повторно выполнить Safety-ввод в эксплуатацию.</p> <p>- Заменить карту памяти или управляющий модуль.</p> <p>По значению ошибки = 9999:</p> <p>- Выполнить диагностику для другой имеющей место Safety-ошибки.</p> <p>Указание:</p> <p>STO: Safe Torque Off (безопасно отключенный момент)</p> <p>Смотри также: p9799, p9899</p>

F01651	SI P1 (CU): не удалось синхронизировать Safety-слоты
класс сообщений:	Hardware-/Softwarefehler (1)
Реакции:	ВЫКЛ2
Квитирование:	CPАЗУ ЖЕ (POWER ON)

Причина:	Для функции "Safety Integrated" необходима синхронизация Safety-разделения времени между процессором 1 и процессором 2. Такая синхронизация не удалась. Указание: Эта ошибка приводит к не квитуемому STOP A. Значение ошибки (r0949, дес. интерпретация): Только для внутренней диагностики ошибок Siemens.
Помощь:	Выполнить POWER ON (выключить/включить).

F01653	SI P1 (CU): ошибка конфигурации PROFIBUS/PROFINET
класс сообщений:	Fehler in Parametrierung/Konfiguration/Inbetriebnahmeablauf (18)
Реакции:	НЕТ (ВЫКЛ1, ВЫКЛ2, ВЫКЛ3)
Квиттирование:	СРАЗУ ЖЕ (POWER ON)
Причина:	Ошибка конфигурации PROFIBUS/PROFINET для работы функций контроля Safety Integrated с системой управления верхнего уровня. Указание: Эта ошибка приводит при разрешенных Safety-функциях к не квитуемому STOP A. Значение ошибки (r0949, дес. интерпретация): 200: Safety-слот для принимаемых из системы управления данных не сконфигурирован. 210, 220: сконфигурированный Safety-слот для принимаемых из системы управления данных имеет неизвестный формат. 230: сконфигурированный Safety-слот для принимаемых из системы управления данных имеет неправильную длину. 231: сконфигурированный Safety-слот для принимаемых из системы управления данных имеет неправильную длину. 250: на F-системе управления верхнего уровня сконфигурирован PROFIsafe-слот, но в приводе PROFIsafe не разрешен. 300: Safety-слот для передаваемых на систему управления данных не сконфигурирован. 310, 320: сконфигурированный Safety-слот для передаваемых на систему управления данных имеет неизвестный формат. 330: сконфигурированный Safety-слот для передаваемых на F-PLC данных имеет неправильную длину. 331: сконфигурированный Safety-слот для передаваемых на F-PLC данных имеет неправильную длину.
Помощь:	Общий принцип действий: - Проверить и при необходимости исправить конфигурацию PROFIBUS/ PROFINET Safety-слота на стороне мастера. - Обновить ПО управляющего модуля. По значению ошибки = 250: - Удалить в F-контроллере верхнего уровня конфигурацию PROFIsafe или разрешить PROFIsafe в приводе. По значению ошибки = 231, 331: - Сконфигурировать в F-PLC телеграмму PROFIsafe 30.

A01654 (F)	SI P1 (CU): расхождения в конфигурации PROFIsafe
класс сообщений:	Fehler in Parametrierung/Konfiguration/Inbetriebnahmeablauf (18)
Реакции:	никакой
Квиттирование:	никакой
Причина:	Конфигурация телеграммы PROFIsafe в системе управления верхнего уровня (F-PLC) не сочетается с параметрированием в приводе. Указание: Это сообщение не приводит к реакции Safety-Stop. Значение предупреждения (r2124, дес. интерпретация): 1: В системе управления верхнего уровня сконфигурирована телеграмма PROFIsafe, но PROFIsafe в приводе не разрешена (p9601.3). 2: В приводе спараметрирована PROFIsafe, но в системе управления верхнего уровня телеграмма PROFIsafe не сконфигурирована.

Помощь: Общий принцип действий:
- Проверить и при необходимости исправить конфигурацию PROFIsafe в системе управления верхнего уровня.
По значению предупреждения = 1:
- Удалить в F-контроллере верхнего уровня конфигурацию PROFIsafe или разрешить PROFIsafe в приводе.
По значению предупреждения = 2:
- Сконфигурировать в F-контроллере соответствующую параметризацию телеграмму PROFIsafe.

F01655 **SI P1 (CU): упорядочение функций контроля**
класс сообщений: Fehler in Parametrierung/Konfiguration/Inbetriebnahmeablauf (18)
Реакции: ВЫКЛ2
Квиттирование: CPАЗУ ЖЕ (POWER ON)
Причина: Возникла ошибка при согласовании функций контроля Safety Integrated процессора 1 и процессора 2. Не удалось обнаружить общего блока поддерживаемых функций контроля SI.
- Коммуникация между процессором 1 и процессором 2 нарушена или прервана.
Указание:
Эта ошибка приводит к не квитуемому STOP A.
Значение ошибки (r0949, шестн. интерпретация):
Только для внутренней диагностики ошибок Siemens.
Помощь: - Выполнить POWER ON (выключить/включить).
- Проверить соответствие конструкции электрошкафа и монтажа кабелей требованиям ЭМС.

F01656 **SI P1 (CU): ошибка параметров процессора 2**
класс сообщений: Hardware-/Softwarefehler (1)
Реакции: ВЫКЛ2
Квиттирование: CPАЗУ ЖЕ (POWER ON)
Причина: При обращении к параметрам Safety Integrated для процессора 2 в энергонезависимой памяти возникла ошибка.
Указание:
Эта ошибка приводит к квитуемому STOP A.
Значение ошибки (r0949, дес. интерпретация):
129: Safety-параметры для процессора 2 повреждены.
131: внутренняя программная ошибка.
132: нарушение связи при выгрузке и загрузке Safety-параметров.
255: внутренняя программная ошибка управляющего модуля.
Помощь: - Выполнить повторный Safety-ввод в эксплуатацию.
- Заменить карту памяти или управляющий модуль.
По значению ошибки = 129:
- Активировать Safety-режим ввода в эксплуатацию (p0010 = 95).
- Согласовать адрес PROFIsafe (p9610).
- Запустить функцию копирования для SI-параметров (p9700 = D0 шестн.).
- Подтвердить изменение данных (p9701 = DC шестн.).
- Завершить Safety-режим ввода в эксплуатацию (p0010 = 0).
- Сохранить все параметры (p0971 = 1 или "Копировать RAM в ROM").
- Выполнить POWER ON управляющего модуля (выключить/включить).
По значению ошибки = 132:
- Проверить соответствие конструкции электрошкафа и монтажа кабелей требованиям ЭМС.

F01658 **SI P1 (CU): неподходящий номер телеграммы PROFIsafe**
класс сообщений: Fehler in Parametrierung/Konfiguration/Inbetriebnahmeablauf (18)
Реакции: ВЫКЛ2
Квиттирование: CPАЗУ ЖЕ (POWER ON)

Причина:	Номер PROFIsafe-телеграммы в r60022 не подходит для разрешенных Safety-функций. Возможные причины: - При не разрешенной PROFIsafe (p9601.3 = 0) в r60022 не должна быть выбрана PROFIsafe-телеграмма. - При разрешенной PROFIsafe (p9601.3 = 1) в r60022 должна быть выбрана PROFIsafe-телеграмма. Указание: Эта ошибка не приводит к реакции Safety-Stop. Смотри также: r9601, r60022
Помощь:	Выбрать подходящий к разрешенным Safety-функциям номер телеграммы.

F01659	SI P1 (CU): задание записи для параметров отклонено
класс сообщений:	Fehler in Parametrierung/Konfiguration/Inbetriebnahmeablauf (18)
Реакции:	ВЫКЛ2
Квиттирование:	СПАЗУ ЖЕ (POWER ON)
Причина:	Задание записи для одного или нескольких параметров Safety Integrated на процессоре 1 было отклонено. Указание: Эта ошибка не приводит к реакции Safety-Stop. Значение ошибки (r0949, дес. интерпретация): 1: Пароль Safety Integrated не установлен. 2: Был выбран сброс параметров привода. Но параметры Safety Integrated не были сброшены, т.к. Safety Integrated в настоящий момент разрешена. 3: Подключенный вход STO находится в режиме симуляции. 10: Была предпринята попытка разрешения функции STO, хотя она не может быть поддержана. 14: Была предпринята попытка разрешения коммуникации PROFIsafe, хотя она не может быть поддержана. 15: Была предпринята попытка разрешения интегрированных контролей движения привода, хотя они не могут быть поддержаны. 18: Была предпринята попытка разрешения функции PROFIsafe для базовых функций, хотя она не может быть поддержана. 20: Предпринята попытка разрешения интегрированных контролей движения привода через встроенные F-DI и одновременно STO через клеммы, хотя одновременно этот невозможно. 21: Предпринята попытка разрешения функций Safety Integrated, хотя они не поддерживаются подключенным силовым модулем. 26: Была предпринята попытка активации режима симуляции для цифрового входа управляющего модуля (p0795), который используется Safety Integrated (p10049). Смотри также: r0970, r3900, r9771, r9871
Помощь:	По значению ошибки = 1: - Установить пароль Safety Integrated (p9761). По значению ошибки = 2: - Блокировать Safety Integrated (p9501, p9601) или сбросить Safety-параметры (p0970 = 5), после повторить сброс параметров привода. По значению ошибки = 3: - Завершить режим симуляции для цифрового входа (p0795). По значению ошибки = 10, 14, 15, 18, 20: - Проверить, имеются ли ошибки при согласовании Safety-функций (F01655, F30655) и при необходимости выполнить диагностику для соответствующих ошибок. - Использовать управляющий модуль, поддерживающий требуемую функцию. По значению ошибки = 21: - Использовать силовой модуль, поддерживающий функции Safety Integrated. По значению ошибки = 26: - Проверить, установлен ли r10049. Для этого проверить r10006 и r10009. Проверить, спараметрирован ли в r10046, r10047 тестовый останов FDO с входом предупреждения. Указание: STO: Safe Torque Off (безопасно отключенный момент) Смотри также: r9601, r9761, r9801

F01660	SI P1 (CU): безопасные функции не поддерживаются
класс сообщений:	Fehler in Parametrierung/Konfiguration/Inbetriebnahmeablauf (18)
Реакции:	ВЫКЛ2
Квиттирование:	СРАЗУ ЖЕ (POWER ON)
Причина:	Силовой модуль не поддерживает безопасных функций. Ввод в эксплуатацию Safety Integrated невозможен. Указание: Эта ошибка не приводит к реакции Safety-Stop.
Помощь:	- Использовать силовой модуль, поддерживающий безопасные функции.

F01662	Ошибка внутренняя коммуникация
класс сообщений:	Hardware-/Softwarefehler (1)
Реакции:	ВЫКЛ2
Квиттирование:	POWER ON
Причина:	Возникла ошибка коммуникации между модулями. Значение ошибки (r0949, шестн. интерпретация): Только для внутренней диагностики ошибок Siemens.
Помощь:	- Выполнить POWER ON (выключить/включить). - Обновить микропрограммное обеспечение. - Связаться с "горячей линией".

F01663	SI P1 (CU): копирование SI-параметров отклонено
класс сообщений:	Fehler in Parametrierung/Konfiguration/Inbetriebnahmeablauf (18)
Реакции:	ВЫКЛ2
Квиттирование:	СРАЗУ ЖЕ (POWER ON)
Причина:	В р9700 сохранено значение 208 или оно было введено офлайн. Поэтому при запуске предпринимается попытка копирования параметров SI из процессора 1 в процессор 2. Но на процессоре 1 безопасная функция не выбрана (р9601 = 0). Поэтому копирование невозможно. Указание: Эта ошибка не приводит к реакции Safety-Stop. Смотри также: р9700
Помощь:	- Установить р9700 = 0. - Проверить и при необходимости исправить р9601. - Перезапустить функцию копирования путем ввода соответствующего значения в р9700.

F01665	SI P1 (CU): система неисправна
класс сообщений:	Hardware-/Softwarefehler (1)
Реакции:	ВЫКЛ2
Квиттирование:	СРАЗУ ЖЕ
Причина:	Перед последним или при текущем запуске в системе была обнаружена ошибка. Возможно был выполнен новый запуск (Reset). Значение ошибки (r0949, шестн. интерпретация): 200000 шестн., 400000 шестн., 8000уу шестн. (уу произвольно): - Ошибка при текущем запуске/работе. Другие значения: - Ошибка перед последним запуском в системе.
Помощь:	- Выполнить POWER ON (выключить/включить). - Обновить микропрограммное обеспечение. - Связаться с "горячей линией". По значению ошибки = 200000 шестн., 400000 шестн., 8000уу шестн. (уу произвольно): - Убедиться, что управляющий модуль соединен с силовым модулем.

A01693 (F)	SI P1 (CU): Safety-параметрирование изменено, необходим POWER ON
класс сообщений:	Fehler in Parametrierung/Konfiguration/Inbetriebnahmeablauf (18)
Реакции:	никакой
Квиттирование:	никакой
Причина:	Были изменены Safety-параметры, которые активируются только после POWER ON. Внимание: Все измененные параметры безопасных функций контроля движения вступают в силу только после горячего пуска или POWER ON. Значение предупреждения (r2124, дес. интерпретация): Номер Safety-параметра, из-за изменения которого потребовался POWER ON.
Помощь:	- Выполнить функцию "Копировать RAM в ROM". - Выполнить POWER ON (выключить/включить).

A01698 (F)	SI P1 (CU): режим ввода в эксплуатацию активен
класс сообщений:	Allgemeiner Antriebsfehler (19)
Реакции:	никакой
Квиттирование:	никакой
Причина:	Выбран ввод в эксплуатацию функции "Safety Integrated". Это сообщение исчезает после завершения Safety-ввода в эксплуатацию. Указание: - Это сообщение не приводит к реакции Safety-Stop. - В режиме Safety-ввода в эксплуатацию функция "STO" выбрана в системе. Смотри также: p0010
Помощь:	Не требуются.

A01699 (F)	SI P1 (CU): необходимо проверить цепи отключения
класс сообщений:	Sicherer Überwachungskanal hat Fehler erkannt (10)
Реакции:	никакой
Квиттирование:	никакой
Причина:	Установленное в p9659 время для принудительной проверки Safety-цепей отключения превышено. Необходимо новое испытание Safety-цепей отключения. После следующего сброса функции "STO" сообщение исчезает, и время контроля сбрасывается. Указание: - Это сообщение не приводит к реакции Safety-Stop. - Испытание должно быть проведено в течение установленного макс. интервала времени (p9659, макс. 9000 часов), чтобы выполнить нормативные требования по своевременному обнаружению ошибок и условия расчета частоты отказов функций безопасности (значение PFH). Эксплуатация по истечении этого макс. промежутка времени разрешается, если можно обеспечить выполнение принудительной проверки до входа персонала в опасную зону, когда он будет зависеть от правильной работы функций безопасности. Смотри также: p9659
Помощь:	Выбрать STO и снова отменить выбор. Указание: STO: Safe Torque Off (безопасно отключенный момент)

A01788	Автоматический тестовый останов: ожидание отмены выбора STO через SMM
класс сообщений:	Sicherer Überwachungskanal hat Fehler erkannt (10)
Реакции:	никакой
Квиттирование:	никакой
Причина:	Функция STO выбрана через расширенные функции Safety или имеется Safety-сообщение, приведшее к STO. С момента запуска еще не удалось выполнить автоматический тестовый останов. После отмены выбора STO будет выполнен автоматический тестовый останов.
Помощь:	Отменить выбор STO через расширенные функции Safety. Устранить причину Safety-сообщения и квитировать ошибку.

A01796 (F, N)	SI P1 (CU): ожидание связи
класс сообщений:	Kommunikation zur überlagerten Steuerung gestört (9)
Реакции:	никакой
Квиттирование:	никакой
Причина:	Привод ожидает установки связи для выполнения безопасных функций. Указание: В этом состоянии импульсы безопасно погашены. Значение предупреждения (r2124, дес. интерпретация): 3: ожидание установки связи с PROFIsafe F-хост.
Помощь:	Если сообщение через продолжительное время не исчезает автоматически, то проверить следующее: - Обработать другие имеющиеся сообщения по коммуникации PROFIsafe. - Проверить рабочее состояние F-хост. - Проверить коммуникационное соединение с F-хост. Смотри также: p9601, p9801
A01900 (F)	PROFIBUS: ошибка телеграммы конфигурирования
класс сообщений:	Fehler in Parametrierung/Konfiguration/Inbetriebnahmeablauf (18)
Реакции:	никакой
Квиттирование:	никакой
Причина:	PROFIBUS-Master пытается установить соединение с неправильной телеграммой конфигурирования. Значение предупреждения (r2124, дес. интерпретация): 2: Слишком много слов данных PZD для Input или Output. Число возможных PZD задается числом индексов в r2050/p2051. 3: Нечетное число байт для Input или Output. 211: Неизвестный блок параметрирования. 501: PROFIsafe ошибка параметров (к примеру, F_Dest). Другие значения: Только для внутренней диагностики ошибок Siemens.
Помощь:	Проверить конфигурацию шины на стороне Master и Slave. По значению предупреждения = 2: Проверить число слов данных для Input и Output. По значению предупреждения = 211: Обеспечить, чтобы Offline-версия <= Online-версия. По значению предупреждения = 501: Проверить установленный адрес PROFIsafe (p9610).
F01910 (N, A)	Полевая шина SS задание тайм-аут
класс сообщений:	Kommunikation zur überlagerten Steuerung gestört (9)
Реакции:	ВЫКЛ3 (IASC/DCBRK, STOP2, ВЫКЛ1, ВЫКЛ2, НЕТ)
Квиттирование:	СРАЗУ ЖЕ
Причина:	Получение заданий с интерфейса полевой шины прервано. - Шинное соединение прервано. - Партнер по коммуникации отключен. Для PROFIBUS: - PROFIBUS-Master переведен в состояние STOP. Смотри также: p2040, p2047
Помощь:	Установить шинное соединение и включить партнера по коммуникации. - При необходимости согласовать p2040. Для PROFIBUS: - Перевести PROFIBUS-Master в состояние RUN. - Slave-резервирование: При работе на Y-Link обеспечить установку "DP-Alarm-Mode = DPV1" в параметрировании Slave.

A01920 (F)	PROFIBUS: прерывание циклического соединения
класс сообщений:	Kommunikation zur überlagerten Steuerung gestört (9)
Реакции:	никакой
Квиттирование:	никакой
Причина:	Циклическое соединение с PROFIBUS-Master прервано.
Помощь:	Установить соединение PROFIBUS и активировать PROFIBUS-Master с циклическим режимом. Указание: Если коммуникация с системой управления верхнего уровня отсутствует, то для блокировки этого сообщения установить p2030 = 0. Смотри также: p2030

A01945	PROFIBUS: соединение с Publisher нарушено
класс сообщений:	Kommunikation zur überlagerten Steuerung gestört (9)
Реакции:	никакой
Квиттирование:	никакой
Причина:	Соединение минимум с одним Publisher при поперечной трансляции PROFIBUS нарушено. Значение предупреждения (r2124, двоичная интерпретация): Бит 0 = 1: Publisher с адресом в r2077[0], соединение нарушено. ... Бит 15 = 1: Publisher с адресом в r2077[15], соединение нарушено.
Помощь:	PROFIBUS проверить кабели. Смотри также: r2077

F01946 (A)	PROFIBUS: соединение с Publisher отменено
класс сообщений:	Kommunikation zur überlagerten Steuerung gestört (9)
Реакции:	ВЫКЛ1 (ВЫКЛ2, ВЫКЛ3, НЕТ)
Квиттирование:	СПАЗУ ЖЕ (POWER ON)
Причина:	Соединение минимум с одним источником при пиринговой передаче данных PROFIBUS в циклическом режиме было прервано. Значение ошибки (r0949, двоичная интерпретация): Бит 0 = 1: источник с адресом в r2077[0], соединение прервано. ... Бит 15 = 1: источник с адресом в r2077[15], соединение прервано.
Помощь:	- PROFIBUS проверить кабели. - проверить состояние Publisher с отмененным соединением. Смотри также: r2077

F01951	CU SYNC: нет синхронизации прикладного такта
класс сообщений:	Interne (DRIVE-CLiQ) Kommunikation gestört (12)
Реакции:	ВЫКЛ2 (НЕТ)
Квиттирование:	СПАЗУ ЖЕ (POWER ON)
Причина:	Внутренняя синхронизация прикладных тактов не удалась. Значение ошибки (r0949, дес. интерпретация): Только для внутренней диагностики ошибок Siemens.
Помощь:	- Выполнить POWER ON для всех компонентов (выключить/включить). - Обновить ПО управляющего модуля.

A01953	CU SYNC: синхронизация не завершена
класс сообщений:	Interne (DRIVE-CLiQ) Kommunikation gestört (12)
Реакции:	никакой
Квиттирование:	никакой
Причина:	После включения приводной системы была запущена синхронизация между базовым тактом и прикладным тактом и не завершена в течение разрешенного времени. Значение предупреждения (r2124, дес. интерпретация): Только для внутренней диагностики ошибок Siemens.
Помощь:	Выполнить POWER ON (выключить/включить).

A02050	Трассировка: старт невозможен
класс сообщений:	Fehler in Parametrierung/Konfiguration/Inbetriebnahmeablauf (18)
Реакции:	никакой
Квиттирование:	никакой
Причина:	Трассировка уже запущена.
Помощь:	Остановить и после при необходимости запустить трассировку.

A02051	Трассировка: запись невозможна из-за защиты ну-хау
класс сообщений:	Fehler in Parametrierung/Konfiguration/Inbetriebnahmeablauf (18)
Реакции:	никакой
Квиттирование:	никакой
Причина:	Запись ТРАССИРОВКИ невозможна, т.к. минимум один используемый сигнал или запускающий сигнал подпадает под защиту ну-хау. Значение предупреждения (r2124, дес. интерпретация): 1: регистратор 0 2: регистратор 1 3: регистратор 0 и 1
Помощь:	- Временно снять или деактивировать защиту ну-хау (p7766). - Включить сигнал в список исключений OEM (p7763, p7764). - При необходимости не записывать сигнал. Смотри также: p7763, p7764

A02055	Трассировка: слишком маленькая продолжительность записи
класс сообщений:	Fehler in Parametrierung/Konfiguration/Inbetriebnahmeablauf (18)
Реакции:	никакой
Квиттирование:	никакой
Причина:	Значение для продолжительности записи слишком мало. Минимум это двойное значение такта записи.
Помощь:	Проверить и соответственно согласовать значение для продолжительности записи.

A02056	Трассировка: слишком маленький такт записи
класс сообщений:	Fehler in Parametrierung/Konfiguration/Inbetriebnahmeablauf (18)
Реакции:	никакой
Квиттирование:	никакой
Причина:	Выбранный такт записи меньше базового такта 500 мкс.
Помощь:	Увеличить значение для такта записи.

A02057	Трассировка: недействительный такт разделения времени
класс сообщений:	Fehler in Parametrierung/Konfiguration/Inbetriebnahmeablauf (18)
Реакции:	никакой
Квиттирование:	никакой
Причина:	Выбранный такт разделения времени не соответствует никакому имеющемуся разделению времени.
Помощь:	Ввести такт имеющегося разделения времени. Разделение времени может быть выгружено через p7901.

A02058	Трассировка: такт разделения времени для бесконечной трассировки недействителен
класс сообщений:	Fehler in Parametrierung/Konfiguration/Inbetriebnahmeablauf (18)
Реакции:	никакой
Квиттирование:	никакой
Причина:	Выбранный такт разделения времени не может быть использован для бесконечной трассировки.
Помощь:	Ввести такт имеющегося разделения времени с временем цикла ≥ 2 мсек при макс. 4 каналах записи на трассировку или ≥ 4 мсек от 5 каналов записи на трассировку. Разделение времени может быть выгружено через p7901.

A02059	Трассировка: такт разделения времени для 2 x 8 каналов записи недействителен
класс сообщений:	Fehler in Parametrierung/Konfiguration/Inbetriebnahmeablauf (18)
Реакции:	никакой
Квиттирование:	никакой
Причина:	Выбранный такт разделения времени не может использоваться при наличии более 4 каналов записи.
Помощь:	Ввести такт имеющегося разделения времени с временем цикла ≥ 4 мс, или уменьшить число каналов записи до 4 на трассировку. Разделение времени может быть выгружено через p7901.

A02060	Trace: записываемый сигнал отсутствует
класс сообщений:	Fehler in Parametrierung/Konfiguration/Inbetriebnahmeablauf (18)
Реакции:	никакой
Квиттирование:	никакой
Причина:	- Записываемый сигнал не был указан. - Указанные сигналы недействительны.
Помощь:	- указать записываемый сигнал. - проверить, может ли соответствующий сигнал быть записан трассировкой.

A02061	Трассировка: недействительный сигнал
класс сообщений:	Fehler in Parametrierung/Konfiguration/Inbetriebnahmeablauf (18)
Реакции:	никакой
Квиттирование:	никакой
Причина:	- указанный сигнал не существует. - указанный сигнал не может быть записан с помощью трассировки.
Помощь:	- указать записываемый сигнал. - проверить, может ли соответствующий сигнал быть записан трассировкой.

A02062	Трассировка: недействительный запускающий сигнал
класс сообщений:	Fehler in Parametrierung/Konfiguration/Inbetriebnahmeablauf (18)
Реакции:	никакой
Квиттирование:	никакой
Причина:	- Запускающий сигнал не был указан. - Указанный сигнал не существует. - Указанный сигнал это не сигнал фиксированной точки. - Указанный сигнал не может использоваться в качестве запускающего сигнала для трассировки.
Помощь:	Указать действительный запускающий сигнал.

A02063	Трассировка: недействительный тип данных
класс сообщений:	Fehler in Parametrierung/Konfiguration/Inbetriebnahmeablauf (18)
Реакции:	никакой
Квиттирование:	никакой
Причина:	Указанный тип данных для выбора сигнала через физический адрес недействителен.
Помощь:	Использовать действительный тип данных.

A02070	Трассировка: параметры не могут быть изменены
класс сообщений:	Fehler in Parametrierung/Konfiguration/Inbetriebnahmeablauf (18)
Реакции:	никакой
Квиттирование:	никакой
Причина:	При активированной трассировке ее параметрирование не может быть изменено.
Помощь:	- Перед параметрированием остановить трассировку. - При необходимости запустить трассировку.

A02075	Трассировка: слишком большое время предварительного запуска
класс сообщений:	Fehler in Parametrierung/Konfiguration/Inbetriebnahmeablauf (18)
Реакции:	никакой
Квиттирование:	никакой

Причина: Установленное время предварительного запуска должно быть меньше, чем значение для продолжительности записи.

Помощь: Проверить и соответственно согласовать значение для времени предварительного запуска.

F02080 Трассировка: параметрирование удалено из-за переключения единиц

класс сообщений: Fehler in Parametrierung/Konfiguration/Inbetriebnahmeablauf (18)

Реакции: НЕТ

Квиттирование: СРАЗУ ЖЕ

Причина: Из-за переключения единиц или изменения исходных параметров, параметрирование трассировки в приводном устройстве было удалено.

Помощь: Заново запустить трассировку.

A02095 MTrace 0: активация многоканальной трассировки невозможна

класс сообщений: Fehler in Parametrierung/Konfiguration/Inbetriebnahmeablauf (18)

Реакции: никакой

Квиттирование: никакой

Причина: В комбинации с мультитрассировкой следующие функции или установки недопустимы (регистратор 0):
- Функция измерения.
- Долговременная трассировка.

- Условие запуска "Немедленный запуск записи" (IMMEDIATE).

- Условие запуска "Запуск с генератором функций" (FG_START).

Помощь:
- При необходимости деактивировать мультитрассировку (p4840[0] = 0).
- Деактивировать недопустимую функцию или установку.

A02096 MTrace 0: сохранение невозможно

класс сообщений: Fehler in Parametrierung/Konfiguration/Inbetriebnahmeablauf (18)

Реакции: никакой

Квиттирование: никакой

Причина: Сохранение результатов измерения мультитрассировки на карту памяти невозможно (регистратор 0).
Мультитрассировка не запускается или отменяется.

Значение предупреждения (r2124, дес. интерпретация):

1: Недоступная карта памяти.

- Карта памяти не вставлена или заблокирована смонтированным USB-дискон.

3: Слишком медленный процесс записи.

- Вторая трассировка завершена до завершения сохранения результатов измерения первой трассировки.

- Запись файлов с результатами измерений на карту блокируется сохранением параметров.

4: Процесс сохранения отменен.

- Например, не удалось найти необходимого для процесса сохранения файла.

Помощь:
- Вставить или извлечь карту памяти.

- Использовать карту памяти большего объема

- Увеличить время трассировки или использовать бесконечную трассировку

- Избегать сохранения параметров при выполнении мультитрассировки.

- Проверить, не обращаются ли в настоящий момент другие функции к файлам результатов измерения.

A02097 MTrace 1: активация многоканальной трассировки невозможна

класс сообщений: Fehler in Parametrierung/Konfiguration/Inbetriebnahmeablauf (18)

Реакции: никакой

Квиттирование: никакой

Причина: В комбинации с мультитрассировкой следующие функции или установки недопустимы (регистратор 1):
- Функция измерения.

- Долговременная трассировка.

- Условие запуска "Немедленный запуск записи" (IMMEDIATE).

- Условие запуска "Запуск с генератором функций" (FG_START).

Помощь:
- При необходимости деактивировать мультитрассировку (p4840[1] = 0).

- Деактивировать недопустимую функцию или установку.

A02098	MTrace 1: сохранение невозможно
класс сообщений:	Fehler in Parametrierung/Konfiguration/Inbetriebnahmeablauf (18)
Реакции:	никакой
Квиттирование:	никакой
Причина:	Сохранение результатов измерения мультитрассировки на карту памяти невозможно (регистратор 1). Мультитрассировка не запускается или отменяется. Значение предупреждения (r2124, дес. интерпретация): 1: Недоступная карта памяти. - Карта памяти не вставлена или заблокирована смонтированным USB-диск. 3: Слишком медленный процесс записи. - Вторая трассировка завершена до завершения сохранения результатов измерения первой трассировки. - Запись файлов с результатами измерений на карту блокируется сохранением параметров. 4: Процесс сохранения отменен. - Например, не удалось найти необходимого для процесса сохранения файла.
Помощь:	- Вставить или извлечь карту памяти. - Использовать карту памяти большего объема - Увеличить время трассировки или использовать бесконечную трассировку - Избегать сохранения параметров при выполнении мультитрассировки. - Проверить, не обращаются ли в настоящий момент другие функции к файлам результатов измерения.

A02099	Ttrace: места в памяти устройства управления недостаточно
класс сообщений:	Fehler in Parametrierung/Konfiguration/Inbetriebnahmeablauf (18)
Реакции:	никакой
Квиттирование:	никакой
Причина:	Еще доступной памяти на устройстве управления более не достаточно для функции трассировки.
Помощь:	Уменьшить потребность в памяти, к примеру, следующим образом: - сократить продолжительность записи. - увеличить такт записи. - уменьшить количество записываемых сигналов.

A02150	OA: приложение не может быть загружено
класс сообщений:	Hardware-/Softwarefehler (1)
Реакции:	никакой
Квиттирование:	никакой
Причина:	Система не удалось загрузить приложения OA. Значение предупреждения (r2124, шестн. интерпретация): 16: Версия интерфейса в библиотеке пользователя DCB несовместима с загруженной стандартной библиотекой DCC. Только для внутренней диагностики ошибок Siemens.
Помощь:	- Выполнить ПОДАЧУ ПИТАНИЯ для всех компонентов (выключить/включить). - Обновить микропрограммное обеспечение. - Связаться с "горячей линией". По значению предупреждения = 16: Загрузите совместимую (с интерфейсом стандартной библиотеки DCC) библиотеку пользователя DCB. Указание: OA: Open Architecture

F02151 (A)	OA: внутренняя программная ошибка
класс сообщений:	Hardware-/Softwarefehler (1)
Реакции:	ВЫКЛ2 (ВЫКЛ1, ВЫКЛ3, НЕТ)
Квиттирование:	СРАЗУ ЖЕ (POWER ON)
Причина:	Внутри приложения OA возникла внутренняя программная ошибка. Значение ошибки (r0949, шестн. интерпретация): только для внутренней диагностики ошибок Siemens.

Помощь:

- выполнить POWER ON для всех компонентов (выключить/включить).
- обновить микропрограммное обеспечение до новой версии.
- связаться с "горячей линией".
- заменить управляющий модуль

Указание:
OA: Open Architecture

F02152 (A) OA: недостаточно памяти

класс сообщений: Hardware-/Softwarefehler (1)
Реакции: ВЫКЛ1
Квиттирование: СРАЗУ ЖЕ (POWER ON)
Причина: На этом управляющем модуле сконфигурировано слишком много функций, блоков данных или приводов (к примеру, слишком много приводов, функциональных модулей, блоков данных, приложений OA, блоков и т.п.).
Значение ошибки (r0949, дес. интерпретация):
только для внутренней диагностики ошибок Siemens.

Помощь:

- изменить конфигурацию на этом устройстве управления (к примеру, меньше приводов, функциональных модулей, блоков данных, приложений OA, блоков и т.п.).
- использовать дополнительные управляющие модули.

Указание:
OA: Open Architecture

F03000 NVRAM ошибка при операции

класс сообщений: Hardware-/Softwarefehler (1)
Реакции: НЕТ
Квиттирование: СРАЗУ ЖЕ
Причина: При выполнении операции p7770 = 1 или 2 для данных NVRAM возникла ошибка.
Значение ошибки (r0949, шестн. интерпретация):
уухх шестн.: уу = причина ошибки, хх = ID приложения
уу = 1:
Операция p7770 = 1 не поддерживается в настоящей версии, если для затронутого приводного объекта активирован Drive Control Chart (DCC).
уу = 2:
Разная длина данных указанного приложения в NVRAM и резервной копии.
уу = 3:
Ошибка контрольной суммы данных в p7774.
уу = 4:
Нет данных для загрузки.

Помощь:

- Выбрать метод устранения согласно причине ошибки.
- При необходимости запустить операцию повторно.

F03001 NVRAM ошибка контрольной суммы

класс сообщений: Hardware-/Softwarefehler (1)
Реакции: НЕТ
Квиттирование: СРАЗУ ЖЕ
Причина: При обработке энергонезависимых данных (NVRAM) на управляющем модуле возникла ошибка контрольных сумм.
Затронутые данные NVRAM были удалены.

Помощь: Выполнить POWER ON для всех компонентов (выключить/включить).

F03505 (N, A) Аналоговый вход, обрыв провода

класс сообщений: Externer Messwert/Signalzustand außerhalb des zulässigen Bereichs (16)
Реакции: ВЫКЛ1 (ВЫКЛ2, НЕТ)
Квиттирование: СРАЗУ ЖЕ (POWER ON)

Причина:	Сработал контроль обрыва провода для аналогового входа. Входной ток аналогового входа упал ниже спараметрированного в r0761[0...3] порогового значения. r0756[0]: аналоговый вход 0 (только CU240D-2) r0756[1]: аналоговый вход 1 (только CU240D-2) Значение ошибки (r0949, дес. интерпретация): уxxx дес у = аналоговый вход (0 = аналоговый вход 0 (AI 0), 1 = аналоговый вход 1 (AI 1)) xxx = номер компонента (r0151) Указание: Контроль обрыва провода активен для следующего типа аналогового входа: r0756[0...1] = 1 (2 ... 10 В с контролем)
Помощь:	Проверить соединение с источником сигнала на предмет прерываний. Проверить величину подводимого тока, возможно слишком низкий записанный сигнал. Измеренный на аналоговом входе ток может быть считан в r0752[x].

A03510 (F, N)	недостовверные данные калибровки
класс сообщений:	Hardware-/Softwarefehler (1)
Реакции:	никакой
Квиттирование:	никакой
Причина:	При запуске данные калибровки для аналоговых входов считываются и проверяются на достоверность. Как минимум одни данные калибровки признаны недействительными.
Помощь:	- Выключить/включить питание управляющего модуля. Указание: При повторном возникновении предупреждения заменить модуль. В принципе, дальнейшая работа модуля возможна. Затронутый аналоговый канал возможно не достигает специфицированной точности.

A05000 (N)	Силовая часть: перегрев радиатора инвертора
класс сообщений:	Leistungselektronik gestört (5)
Реакции:	никакой
Квиттирование:	никакой
Причина:	Порог предупреждения для перегрева на радиаторе инвертора был достигнут. Реакция устанавливается через r0290. При увеличении температуры радиатора еще на 5 K запускается ошибка F30004.
Помощь:	Проверить: - Находится ли внешняя температура в пределах определенных граничных значений? - Условия нагрузки и нагрузочный цикл рассчитаны правильно? - Отказ охлаждения?

A05001 (N)	Силовая часть: перегрев запирающего слоя чипа
класс сообщений:	Leistungselektronik gestört (5)
Реакции:	никакой
Квиттирование:	никакой
Причина:	Порог предупреждения для перегрева силового полупроводникового элемента инвертора был достигнут. Указание: - Реакция устанавливается через r0290. - При увеличении температуры запирающего слоя еще на 15 K выводится ошибка F30025.
Помощь:	Проверить: - Находится ли внешняя температура в пределах определенных граничных значений? - Условия нагрузки и нагрузочный цикл рассчитаны правильно? - Отказ охлаждения? - Частота импульсов слишком высока? Смотри также: r0037, r0290

A05002 (N)	Силовая часть: превышение температуры приточного воздуха
класс сообщений:	Leistungselektronik gestört (5)
Реакции:	никакой
Квиттирование:	никакой
Причина:	Для силовых частей "шасси" действует: Порог предупреждения для перегрева приточного воздуха был достигнут. У силовых частей с воздушным охлаждением порог составляет 42 °C (гистерезис 2 K). Реакция устанавливается через r0290. При повышении температуры приточного воздуха еще на 13 K, выводится ошибка F30035.
Помощь:	Проверить: - Находится ли внешняя температура в пределах определенных граничных значений? - Отказ вентилятора? Проверить направление вращения.

A05004 (N)	Силовая часть: перегрев выпрямителя
класс сообщений:	Leistungselektronik gestört (5)
Реакции:	никакой
Квиттирование:	никакой
Причина:	Порог предупреждения для перегрева выпрямителя был достигнут. Реакция устанавливается через r0290. При увеличении температуры чипа еще на 5 K выводится ошибка F30037.
Помощь:	Проверить: - Находится ли внешняя температура в пределах определенных граничных значений? - Условия нагрузки и нагрузочный цикл рассчитаны правильно? - Отказ вентилятора? Проверить направление вращения. - Отказ одной фазы сети? - Неисправность одной цепи входного выпрямителя?

A05006 (N)	Силовая часть: перегрев, температурная модель
класс сообщений:	Leistungselektronik gestört (5)
Реакции:	никакой
Квиттирование:	никакой
Причина:	Разность температур между радиатором и чипом превысила допустимое предельное значение (только в силовых частях шасси). В зависимости от r0290 выполняется соответствующая реакция перегрузки. Смотри также: r0037
Помощь:	Не нужно. Предупреждение исчезает автоматически после понижения пограничного значения. Примечание. Если предупреждение не исчезает автоматически и температура продолжает повышаться, это может привести к ошибке F30024. Смотри также: r0290

A05065 (F, N)	Недостоверные измеренные значения напряжения
класс сообщений:	Leistungselektronik gestört (5)
Реакции:	никакой
Квиттирование:	никакой
Причина:	Результаты измерения напряжения не являются достоверными и не используются. Значение предупреждения (r2124, двоичная интерпретация): Бит 1: фаза U Бит 2: фаза V Бит 3: фаза W
Помощь:	Для деактивации предупреждения потребуются следующие настройки: - Деактивировать измерение напряжения (r0247.0 = 0). - Деактивировать рестарт на лету с измерением напряжения (r0247.5 = 0) и быстрый рестарт на лету (r1780.11 = 0).

F06310 (A)	Напряжение питающей сети (p0210) спараметрировано неправильно
класс сообщений:	Netzfehler (2)
Реакции:	НЕТ (ВЫКЛ1, ВЫКЛ2)
Квиттирование:	СРАЗУ ЖЕ (POWER ON)
Причина:	Измеренное напряжение промежуточного контура после завершения подзарядки выходит за пределы поля допуска. Разрешенное поле: $1.16 * p0210 < r0070 < 1.6 * p0210$ Указание: Ошибка может быть квитирована только при отключенном приводе. Смотри также: p0210
Помощь:	- проверить и при необходимости изменить спараметрированное напряжение питающей сети (p0210). - проверить напряжение сети. Смотри также: p0210

A06921 (N)	Тормозной резистор - асимметрия фаз
класс сообщений:	Bremssteller/Braking Module gestört (14)
Реакции:	никакой
Квиттирование:	никакой
Причина:	- Отсутствует симметрия трех резисторов тормозного прерывателя. - Колебания напряжения промежуточного контура, вызванные меняющейся нагрузкой подключенных приводов.
Помощь:	- Проверить фидеры тормозных резисторов. - При необходимости увеличить значение для обнаружения асимметрии (p1364).

F06922	Тормозной резистор - выпадение фазы
класс сообщений:	Bremssteller/Braking Module gestört (14)
Реакции:	НЕТ
Квиттирование:	СРАЗУ ЖЕ
Причина:	Обнаружено выпадение фазы для тормозного резистора. Значения ошибки (r0949, дес. интерпретация): 11 = фаза U 12 = фаза V 13 = фаза W
Помощь:	Проверить подводу тормозных резисторов.

F07011	Привод: перегрев двигателя
класс сообщений:	Überlastung Motor (8)
Реакции:	ВЫКЛ2 (STOP2, ВЫКЛ1, ВЫКЛ3, НЕТ)
Квиттирование:	СРАЗУ ЖЕ
Причина:	КТУ: Температура двигателя превысила порог ошибки (p0605). Следует спараметрированная в p0610 реакция. РТС или биметаллический NC: Порог срабатывания в 1650 Ом был превышен или NC разомкнут и ступенчатая выдержка времени (p0606) истекла. Следует спараметрированная в p0610 реакция. Возможные причины: - Двигатель перегружен. - Слишком высокая окружающая температура на двигателе. - Обрыв провода или датчик не подключен. Значение ошибки (r0949, дес. интерпретация): Смотри также: p0604, p0605, p0612, p0625
Помощь:	- Снизить нагрузку двигателя. - Проверить внешнюю температуру и вентиляцию двигателя. - Проверить проводку и соединение РТС или биметаллического NC. Смотри также: p0604, p0605, p0612, p0625

A07012 (N)	Привод: тепловая модель двигателя 1 перегрев
класс сообщений:	Überlastung Motor (8)
Реакции:	никакой
Квиттирование:	никакой
Причина:	Через тепловую модель двигателя I2t для синхронных двигателей было обнаружено превышение порога предупреждения. Смотри также: r0034, p0605, p0611, p0612
Помощь:	- Проверить и при необходимости снизить нагрузку двигателя. - Проверить температуру окружающей среды двигателя. - Проверить тепловую постоянную времени (p0611). - Проверить порог предупреждения для тепловой модели двигателя 1 (I2t) (p0605). Смотри также: r0034, p0605, p0611, p0612
A07014 (N)	Привод: тепловая модель двигателя, конфигурация, предупреждение
класс сообщений:	Überlastung Motor (8)
Реакции:	никакой
Квиттирование:	никакой
Причина:	Возникла ошибка в конфигурации тепловой модели двигателя. Значение предупреждения (r2124, дес. интерпретация): 1: Все тепловые модели двигателя: Сохранение температуры модели невозможно. Смотри также: p0610
Помощь:	- Установить реакцию при перегреве двигателя на "Предупреждение и ошибка, без снижения I_max" (p0610 = 2). Смотри также: p0610
A07015	Привод: предупреждение датчика температуры двигателя
класс сообщений:	Externer Messwert/Signalzustand außerhalb des zulässigen Bereichs (16)
Реакции:	никакой
Квиттирование:	никакой
Причина:	При обработке установленного в p0601 датчика температуры была обнаружена ошибка. С ошибкой запускается ступенчатая выдержка времени. Если ошибка сохраняется и по истечении этого времени, то выводится ошибка F07016, но самое позднее через 0.2 мс после предупреждения A07015. Возможные причины: - Обрыв провода или датчик не подключен (КТУ: R > 2120 Ом). - Измеренное сопротивление слишком мало (РТС: R < 20 Ом, КТУ: R < 50 Ом).
Помощь:	- Проверить правильность подключения датчика. - Проверить параметрирование (p0601). Смотри также: r0035, p0601
F07016	Привод: ошибка датчика температуры двигателя
класс сообщений:	Externer Messwert/Signalzustand außerhalb des zulässigen Bereichs (16)
Реакции:	ВЫКЛ1 (STOP2, ВЫКЛ2, ВЫКЛ3, НЕТ)
Квиттирование:	СРАЗУ ЖЕ
Причина:	При обработке установленного в p0601 датчика температуры была обнаружена ошибка. Возможные причины: - Обрыв провода или датчик не подключен (КТУ: R > 2120 Ом). - Измеренное сопротивление слишком мало (РТС: R < 20 Ом, КТУ: R < 50 Ом). Указание: При наличии предупреждения A07015 запускается ступенчатая выдержка времени. Если ошибка сохраняется и по истечении этого времени, то выводится ошибка F07016, но самое позднее через 0.2 мс после предупреждения A07015.
Помощь:	- Проверить правильность подключения датчика. - Проверить параметрирование (p0601). Смотри также: r0035, p0601

F07080	Привод: ошибка параметров регулирования
класс сообщений:	Fehler in Parametrierung/Konfiguration/Inbetriebnahmeablauf (18)
Реакции:	НЕТ
Квиттирование:	СРАЗУ ЖЕ (POWER ON)
Причина:	Параметры регулирования спараметрированы неправильно (к примеру, p0356 = L_разброс = 0). Значение ошибки (r0949, дес. интерпретация): Значение ошибки содержит соответствующий номер параметра. Следующие номера параметров встречаются в качестве значений ошибки только у приводов Vektor: p0310, у синхронных двигателей: p0341, p0344, p0350, p0357 Следующие номера параметров не встречаются в качестве значений ошибки у синхронных двигателей: p0354, p0358, p0360 Смотри также: p0310, p0311, p0341, p0344, p0350, p0354, p0356, p0357, p0358, p0360, p0640, p1082, p1300
Помощь:	Изменить параметр, индицируемый в значении ошибки (r0949) (к примеру, p0640 = граница тока > 0). Смотри также: p0311, p0341, p0344, p0350, p0354, p0356, p0358, p0360, p0640, p1082
<hr/>	
F07082	Макрос: выполнение невозможно
класс сообщений:	Fehler in Parametrierung/Konfiguration/Inbetriebnahmeablauf (18)
Реакции:	НЕТ
Квиттирование:	СРАЗУ ЖЕ
Причина:	Макроса не может быть выполнен. Код ошибки (r0949, шестн. интерпретация): ссссbbaa шестн.: сссс = предварительный номер параметра, bb = доп. информация, aa = причина ошибки Причины ошибок в самом параметре запуска: 19: вызванный файл недействителен для параметра запуска. 20: вызванный файл недействителен для параметра 15. 21: вызванный файл недействителен для параметра 700. 22: вызванный файл недействителен для параметра 1000. 23: вызванный файл недействителен для параметра 1500. 24: неверный тип данных TAG (например: Индекс, Номер или Бит не U16). Причины ошибок параметров, необходимых для установки. 25: ErrorLevel имеет неопределенное значение. 26: Mode имеет неопределенное значение. 27: в Tag Value одно значение было задано, как String, который не является "DEFAULT". 31: введенный тип приводного объекта неизвестен. 32: для сообщенного номера приводного объекта устройство не могло быть найдено. 34: параметр запуска был вызван рекурсивно. 35: запись параметра через макрос не разрешена. 36: проверка описания параметров не удалась, параметры только читаются, не имеются, неверный тип данных, диапазон значений или согласование неверно. 37: параметр источника для соединения BICO не мог быть сообщен. 38: для неиндицированного (или CDS-зависимого) параметра был установлен индекс. 39: для индицированного параметра индекс установлен не был. 41: битовая операция допускается только для параметров формата DISPLAY_BIN. 42: для битовой операции было установлено значение, неравное 0 или 1. 43: считывание параметра, подлежащего изменению, через битовую операцию не удалось. 51: заводская установка для DEVICE может быть выполнена только на DEVICE. 61: установка значения не удалась.
Помощь:	- проверить соответствующий параметр. - проверить макро-файл и соединение BICO. Смотри также: p0015, p1000

F07083	Макрос: файл ACX не найден
класс сообщений:	Fehler in Parametrierung/Konfiguration/Inbetriebnahmeablauf (18)
Реакции:	НЕТ
Квиттирование:	СРАЗУ ЖЕ
Причина:	Исполняемый файл ACX (макрос) не был найден в соответствующей директории. Значение ошибки (r0949, дес. интерпретация): номер параметра, с которым было запущено выполнение. Смотри также: r0015, r1000
Помощь:	- Проверить, находится ли файл в соответствующей директории на карте памяти.
F07084	Макрос: условие для WaitUntil не выполнено
класс сообщений:	Fehler in Parametrierung/Konfiguration/Inbetriebnahmeablauf (18)
Реакции:	НЕТ
Квиттирование:	СРАЗУ ЖЕ
Причина:	Установленное в макросе ожидаемое условие не было выполнено за определенное количество попыток. Значение ошибки (r0949, дес. интерпретация): номер параметра, для которого было установлено условие.
Помощь:	Проверить и исправить условие для цикла WaitUntil.
F07086	Переключение единиц: нарушение границы параметра через изменение исходного значения
класс сообщений:	Fehler in Parametrierung/Konfiguration/Inbetriebnahmeablauf (18)
Реакции:	НЕТ
Квиттирование:	СРАЗУ ЖЕ
Причина:	Системой был изменен контрольный параметр. Это привело к тому, что у затронутых параметров не удалось записать установленное значение в относительном представлении. Значения параметров были установлены на соответственно нарушенную мин./макс. границу или на заводскую установку. Возможные причины: - Нарушение статической или прикладной мин. границы/макс. границы. Значение ошибки (r0949, параметр): Диагностический параметр для отображения параметров, которые не могут быть рассчитаны заново. Смотри также: r0304, r0305, r0310, r0596, r2000, r2001, r2002, r2003, r2004
Помощь:	Проверить согласованное значение параметра и при необходимости исправить.
F07088	Переключение единиц: нарушение границы параметра через переключение единиц
класс сообщений:	Fehler in Parametrierung/Konfiguration/Inbetriebnahmeablauf (18)
Реакции:	НЕТ
Квиттирование:	СРАЗУ ЖЕ
Причина:	Было запущено переключение единиц. Из-за этого произошло нарушение границы параметра. Возможными причинами нарушения границы параметра являются: - При округлении параметра согласно его местам после запятой была нарушена статическая мин. граница или макс. граница. - Неточности с типом данных "FloatingPoint". В таких случаях при нарушении мин. границы выполняется округление в большую сторону, а при нарушении макс. границы округление в меньшую сторону. Значение ошибки (r0949, дес. интерпретация): Диагностический параметр для отображения всех параметров, значение которых должно быть согласовано. Смотри также: r0100, r0505, r0595
Помощь:	Проверить и при необходимости исправить согласованные значения параметров.

A07089	Переключение единиц: активация функционального модуля заблокирована, т.к. единицы переключены
класс сообщений:	Fehler in Parametrierung/Konfiguration/Inbetriebnahmeablauf (18)
Реакции:	никакой
Квиттирование:	никакой
Причина:	Предпринята попытка активации функционального модуля. Это запрещено, т.к. уже были переключены единицы. Смотри также: p0100, p0505
Помощь:	Сбросить переключение(я) единиц на заводскую установку.

A07092	Привод: блок оценки инерции еще работает
класс сообщений:	Fehler in Parametrierung/Konfiguration/Inbetriebnahmeablauf (18)
Реакции:	никакой
Квиттирование:	никакой
Причина:	У блока оценки инерции ещё нет действительных значений. Расчет ускорения не может быть выполнен. Блок оценки инерции завершает работу после получения значений трения (p1563, p1564), а также значения инерции (p1493) ($r1407.26 = 1$).
Помощь:	Повторить процесс после завершения работы блока оценки инерции ($r1407.26 = 1$).

A07200	Привод: приоритет управления - имеется команда ВКЛ
класс сообщений:	Fehler in Parametrierung/Konfiguration/Inbetriebnahmeablauf (18)
Реакции:	никакой
Квиттирование:	никакой
Причина:	Имеет место команда ВКЛ/ВЫКЛ1 (не сигнал 0). Команда управляется либо через входной бинектор p0840 (актуальный CDS), либо управляющее слово p3982 бит 0 через приоритет управления.
Помощь:	Переключить сигнал через входной бинектор p0840 (актуальный CDS) или управляющее слово бит 0 через приоритет управления на 0.

F07220 (N, A)	Привод: нет управления через PLC
класс сообщений:	Kommunikation zur überlagerten Steuerung gestört (9)
Реакции:	ВЫКЛ1 (STOP2, ВЫКЛ2, ВЫКЛ3, НЕТ)
Квиттирование:	СРАЗУ ЖЕ
Причина:	Сигнал "Управление через PLC" отсутствует при работе. - неправильное подключение бинекторного входа для "Управление через PLC" (p0854). - СЧПУ верхнего уровня отменила сигнал "Управление через PLC". - передача данных через полевую шину (Master/привод) была прервана.
Помощь:	- проверить подключение бинекторного входа для "Управления через PLC" (p0854). - проверить и при необходимости включить сигнал "Управление через PLC". - проверить передачу данных через полевую шину (Master/привод). Указание: Если после отмены "Управления через PLC" привод должен продолжить движение, то необходимо установить реакцию на ошибку на НЕТ или спараметрировать тип сообщения на предупреждение.

F07320	Привод: автоматический рестарт отменен
класс сообщений:	Anwendung/Technologische Funktion gestört (17)
Реакции:	ВЫКЛ2
Квиттирование:	СРАЗУ ЖЕ

Причина:	<ul style="list-style-type: none"> - Заданное число попыток перезапуска (p1211) было израсходовано, т.к. в течение времени контроля (p1213) не удалось квитировать ошибки. При каждой попытке пуска число попыток перезапуска (p1211) уменьшается на 1. - Активная команда ВКЛ отсутствует. - Время контроля силовой части истекло. - Автоматического повторного включения после выхода из ввода в эксплуатацию или оптимизации регулятора скорости не происходит. <p>Значение ошибки (r0949, шестн. интерпретация): Только для внутренней диагностики ошибок Siemens.</p>
Помощь:	<ul style="list-style-type: none"> - Увеличить число попыток перезапуска (p1211). - Увеличить время ожидания в p1212 и/или время контроля в p1213. - Подать команду ВКЛ (p0840). - Уменьшить время ожидания для сброса пускового счетчика p1213[1] таким образом, чтобы регистрировалось меньше ошибок за определенный интервал времени.

A07321	Привод: автоматический рестарт активен
класс сообщений:	Anwendung/Technologische Funktion gestört (17)
Реакции:	никакой
Квиттирование:	никакой
Причина:	Автоматический перезапуск (AR) активен. При восстановлении питания и/или устранении причин имеющихся ошибок привод снова включается автоматически. Импульсы разрешаются и двигатель начинает вращаться. При p1210 = 26 повторное включение осуществляется с задержкой установки команды ВКЛ.
Помощь:	<ul style="list-style-type: none"> - При необходимости заблокировать автоматику повторного включения (AR) (p1210 = 0). - Через удаление команды включения (В: p0840) при необходимости процесс повторного включения может быть отменен напрямую. - При p1210 = 26: через удаление управляющих команд ВЫКЛ2 / ВЫКЛ3.

F07330	Быстрый рестарт: измеренный ток поиска слишком мал
класс сообщений:	Anwendung/Technologische Funktion gestört (17)
Реакции:	ВЫКЛ2 (ВЫКЛ1, НЕТ)
Квиттирование:	СРАЗУ ЖЕ
Причина:	При быстром рестарте было определено, что достигнутый ток поиска слишком мал. Возможно двигатель не подключен.
Помощь:	Проверить соединительные кабели двигателя.

F07331	Рестарт на лету: функция не поддерживается
класс сообщений:	Fehler in Parametrierung/Konfiguration/Inbetriebnahmeablauf (18)
Реакции:	ВЫКЛ2 (ВЫКЛ1, НЕТ)
Квиттирование:	СРАЗУ ЖЕ
Причина:	Подключение к вращающемуся двигателю невозможно. Функция "Рестарт на лету" не поддерживается в следующих случаях: Синхронный двигатель с возбуждением от постоянных магнитов (РЕМ): работа с характеристикой U/f и векторное управление без датчика.
Помощь:	Отключить функцию "рестарт на лету" (p1200 = 0).

A07400 (N)	Привод: регулятор макс. напряжения промежуточного контура активен
класс сообщений:	Anwendung/Technologische Funktion gestört (17)
Реакции:	никакой
Квиттирование:	никакой
Причина:	Регулятор напряжения промежуточного контура был активирован из-за превышения верхнего порога включения (r1242, r1282). Время торможения автоматически увеличивается, чтобы удержать напряжение промежуточного контура (r0070) в пределах допустимых границ. Возникает рассогласование между заданным и фактическим числом оборотов. Поэтому при отключении регулятора напряжения промежуточного контура выход задатчика интенсивности устанавливается на фактическое значение числа оборотов. Смотри также: r0056, p1240, p1280

Помощь: Если вмешательство регулятора нежелательно:
- Увеличить время торможения.
- Отключить регулятор Vdc_max (p1240 = 0 при векторном управлении, p1280 = 0 при управлении U/f).
Если нельзя изменять время торможения:
- Использовать прерыватель или блок рекуперации.

A07401 (N) Привод: регулятор макс. напряжения промежуточного контура деактивирован

класс сообщений: Anwendung/Technologische Funktion gestört (17)
Реакции: никакой
Квиттирование: никакой
Причина: Регулятор Vdc_max не смог удержать напряжение промежуточного контура (r0070) ниже предельного значения (r1242, r1282) и поэтому был отключен.
- Напряжение сети постоянно превышает специфицированное для силовой части.
- Двигатель постоянно находится в генераторном режиме из-за движущей нагрузки.
Помощь:
- Проверить, лежит ли входное напряжение в пределах допустимого диапазона (при необходимости увеличить r0210).
- Проверить, лежит ли нагрузочный цикл и пределы нагрузки в допустимых границах.

A07402 (N) Привод: регулятор мин. напряжения промежуточного контура активен

класс сообщений: Anwendung/Technologische Funktion gestört (17)
Реакции: никакой
Квиттирование: никакой
Причина: Регулятор напряжения промежуточного контура был активирован из-за выхода за нижнюю границу нижнего порога включения (r1246, r1286).
Кинетическая энергия двигателя используется для буферизации промежуточного контура. Из-за этого происходит торможение привода.
Смотри также: r0056, p1240, p1280
Помощь: Предупреждение исчезает при восстановлении питающей сети.

F07404 Привод: контроль напряжения промежуточного контура Vdc_max

класс сообщений: Zwischenkreisüberspannung (4)
Реакции: ВЫКЛ2 (ВЫКЛ1, ВЫКЛ3, НЕТ)
Квиттирование: СРАЗУ ЖЕ
Причина: Сработал контроль напряжения промежуточного контура активен p1284 (только управление U/f).
Помощь:
- Проверить напряжение сети.
- Проверить тормозной модуль.
- Настроить напряжение питающей сети устройства (r0210).
- Настроить контроль напряжения промежуточного контура (p1284).

F07405 (N, A) Привод: выход за нижнюю границу мин. числа оборотов кинетической буферизации

класс сообщений: Anwendung/Technologische Funktion gestört (17)
Реакции: ВЫКЛ2 (IASC/DCBRK, STOP2, ВЫКЛ1, ВЫКЛ3, НЕТ)
Квиттирование: СРАЗУ ЖЕ
Причина: При кинетической буферизации произошел выход за нижнюю границу мин. числа оборотов (p1257 или p1297 для приводов Vektor с управлением U/f) без восстановления питания.
Помощь: Проверить порог числа оборотов для регулятора Vdc_min (кинетическая буферизация) (p1257, p1297).
Смотри также: p1257

F07406 (N, A) Привод: превышение макс. продолжительности кинетической буферизации

класс сообщений: Anwendung/Technologische Funktion gestört (17)
Реакции: ВЫКЛ3 (IASC/DCBRK, STOP2, ВЫКЛ1, ВЫКЛ2, НЕТ)
Квиттирование: СРАЗУ ЖЕ
Причина: Макс. время буферизации (p1255 или p1295 для приводов Vektor с управлением U/f) было превышено без восстановления питания.
Помощь: Проверить порог времени для регулятора Vdc_min (кинетическая буферизация) (p1255, p1295).
Смотри также: p1255

A07409	Привод: активен регулятор ограничения тока управления U/f
класс сообщений:	Anwendung/Technologische Funktion gestört (17)
Реакции:	никакой
Квиттирование:	никакой
Причина:	Регулятор ограничения тока управления U/f был активирован через превышение границы тока.
Помощь:	Предупреждение автоматически исчезает после одной из следующих мер: <ul style="list-style-type: none">- Увеличить границу тока (p0640).- Уменьшить нагрузку.- Установить более медленные рампы разгона для заданной скоростив.

F07410	Привод: выход регулятора тока ограничен
класс сообщений:	Anwendung/Technologische Funktion gestört (17)
Реакции:	ВЫКЛ2 (ВЫКЛ1, НЕТ)
Квиттирование:	СРАЗУ ЖЕ
Причина:	Имеет место условие "I_фкт = 0 и Uq_зад_1 дольше 16 мсек на ограничении", причинами этого могут быть: <ul style="list-style-type: none">- Двигатель не подключен или контактор двигателя разомкнут.- Параметры двигателя и тип соединения двигателя (звезда/треугольник) не согласуются друг с другом.- Отсутствует напряжение промежуточного контура.- Неисправность силовой части.- Функция "Рестарт на лету" не активирована.
Помощь:	<ul style="list-style-type: none">- Подключить двигатель или проверить контактор двигателя.- Проверить параметрирование двигателя и тип соединения (звезда/треугольник).- Проверить напряжение промежуточного контура (r0070).- Проверить силовую часть.- Активировать функцию "Рестарт на лету" (p1200).

F07426 (A)	Технологический регулятор, фактическое значение ограничено
класс сообщений:	Anwendung/Technologische Funktion gestört (17)
Реакции:	ВЫКЛ1 (IASC/DCBRK, ВЫКЛ2, ВЫКЛ3, НЕТ)
Квиттирование:	СРАЗУ ЖЕ
Причина:	Подключенное через входной коннектор p2264 фактическое значение для технологического регулятора достигло ограничения. Значение ошибки (r0949, дес. интерпретация) 1: достигнута верхняя граница. 2: достигнута нижняя граница.
Помощь:	<ul style="list-style-type: none">- Настроить границы на уровень сигнала (p2267, p2268).- Проверить нормирование фактического значения (p0595, p0596).- Отключить обработку границ (p2252 бит 3) Смотри также: p0595, p0596, p2264, p2267, p2268

A07428 (N)	Технологический регулятор, ошибка параметрирования
класс сообщений:	Fehler in Parametrierung/Konfiguration/Inbetriebnahmeablauf (18)
Реакции:	никакой
Квиттирование:	никакой
Причина:	В технологическом регуляторе имеет место ошибка параметрирования. Значение предупреждения (r2124, дес. интерпретация): 1: Верхнее выходное ограничение в p2291 установлено ниже, чем нижнее выходное ограничение в p2292.
Помощь:	По значению предупреждения = 1: Установить выходное ограничение в p2291 выше, чем в p2292. Смотри также: p2291, p2292

F07435 (N)	Привод: установка задатчика интенсивности при управлении Vektor без датчика
класс сообщений:	Anwendung/Technologische Funktion gestört (17)
Реакции:	ВЫКЛ2 (IASC/DCBRK, ВЫКЛ1, ВЫКЛ3, НЕТ)
Квиттирование:	СРАЗУ ЖЕ
Причина:	При работе с векторным управлением без датчика (r1407.1) задатчик интенсивности был остановлен (p1141). Внутренняя команда установки выхода задатчика интенсивности привод к замораживанию установленного заданного числа оборотов.
Помощь:	- Деактивировать команду останова для задатчика интенсивности (p1141). - Подавить ошибку (p2101, p2119). Это необходимо, если задатчик интенсивности останавливается через толчковую подачу, при одновременной блокировке задания скорости (r0898.6).

A07530	Привод: блок данных привода DDS отсутствует
класс сообщений:	Fehler in Parametrierung/Konfiguration/Inbetriebnahmeablauf (18)
Реакции:	никакой
Квиттирование:	никакой
Причина:	Выбранный блок данных привода отсутствует. Переключение блока данных привода выполнено не будет. Смотри также: p0180, p0820, r0837
Помощь:	- выбрать имеющийся блок данных привода. - создать дополнительные блоки данных привода.

A07531	Привод: командный блок данных CDS отсутствует
класс сообщений:	Fehler in Parametrierung/Konfiguration/Inbetriebnahmeablauf (18)
Реакции:	никакой
Квиттирование:	никакой
Причина:	Выбранный командный блок данных отсутствует (p0836 > p0170). Переключение командного блока данных не выполняется. Смотри также: p0810, r0836
Помощь:	- Выбрать имеющийся командный блок данных. - Создать дополнительные командные блоки данных.

F07754	Привод: неправильная конфигурация запирающего вентиля
класс сообщений:	Fehler in Parametrierung/Konfiguration/Inbetriebnahmeablauf (18)
Реакции:	ВЫКЛ2
Квиттирование:	СРАЗУ ЖЕ (POWER ON)
Причина:	Была обнаружена неправильная конфигурация запирающего вентиля. Значение ошибки (r0949, дес. интерпретация): 100: Safety Integrated разрешена (p9601/p9801), но p0218.0 = 0 (запирающий вентиль отсутствует). 101: Время подавления управляющего воздействия установлено меньше, чем время ожидания для обработки эхо-контактов при включении запирающего вентиля (p0230 < p9625[0]/p9825[0]). 102: Время подавления управляющего воздействия установлено меньше, чем время ожидания для обработки эхо-контактов при выключении запирающего вентиля (p0230 < p9625[1]/p9825[1]).
Помощь:	По значению ошибки = 100: Проверить разрешение Safety Integrated и запирающего вентиля (p9601/p9801, p0218.0). По значению ошибки = 101: Установить время подавления управляющего воздействия больше, чем время ожидания для обработки эхо-контактов при включении запирающего вентиля (p0230 > p9625[0]/p9825[0]). По значению ошибки = 102: Установить время подавления управляющего воздействия больше, чем время ожидания для обработки эхо-контактов при выключении запирающего вентиля (p0230 > p9625[1]/p9825[1]). Смотри также: p0230

F07800	Привод: отсутствует силовая часть
класс сообщений:	Fehler in Parametrierung/Konfiguration/Inbetriebnahmeablauf (18)
Реакции:	НЕТ
Квиттирование:	СРАЗУ ЖЕ
Причина:	Чтение параметров силовой части невозможно или в силовой части нет сохраненных параметров. Указание: Эта ошибка появляется и тогда, когда в ПО для ввода в эксплуатацию выбрана неправильная топология и это параметрирование после загружается в управляющий модуль.
Помощь:	- Выполнить ПОДАЧУ ПИТАНИЯ для всех компонентов (выключить/включить). - Проверить и при необходимости заменить силовую часть. - Проверить и при необходимости заменить управляющий модуль. - После исправления топологии снова выполнить загрузку параметров с помощью ПО для ввода в эксплуатацию.
F07801	Привод: ток перегрузки двигателя
класс сообщений:	Überlastung Motor (8)
Реакции:	ВЫКЛ2 (ВЫКЛ1, ВЫКЛ3, НЕТ)
Квиттирование:	СРАЗУ ЖЕ
Причина:	Допустимый предельный ток двигателя был превышен. - Эффективная граница тока установлена слишком низкой. - Регулятор тока настроен неправильно. - Режим U/f: время разгона установлено слишком маленьким или слишком высокая нагрузка. - Режим U/f: короткое замыкание в кабеле двигателя или замыкание на землю. - Режим U/f: ток двигателя не подходит к току силовой части. - Включение на вращающийся двигатель без функции "рестарт на лету" (p1200). Указание: Предельный ток = 2 x минимум (p0640, 4 x p0305 x p0306) >= 2 x p0305 x p0306
Помощь:	- Проверить границы тока (p0640). - Управление U/f: проверить токоограничительный регулятор (p1340 ... p1346). - Увеличить рампу разгона (p1120) или уменьшить нагрузку. Проверить двигатель и кабели двигателя на предмет короткого замыкания и замыкания на землю. - Проверить двигатель на предмет подключения звездой/треугольником и параметрирования согласно шильдику. - Проверить комбинацию силовой части и двигателя. - Выбрать функцию "рестарт на лету" (p1200), если происходит подключение к вращающемуся двигателю.
F07802	Привод: устройство питания или силовая часть не готова
класс сообщений:	Einspeisung gestört (13)
Реакции:	ВЫКЛ2 (НЕТ)
Квиттирование:	СРАЗУ ЖЕ
Причина:	Устройство питания или привод не квитирует готовности после внутренней команды включения. - слишком короткое время контроля. - отсутствует напряжение промежуточного контура. - неисправность соответствующего устройства питания или привода сигнализирующего компонента. - напряжение питающей сети установлено неправильно.
Помощь:	- Обеспечить напряжение промежуточного контура. Проверить шину промежуточного контура. Разрешить устройство питания. - Заменить соответствующее устройство питания или привод сигнализирующего компонента. - Проверить установку напряжения питающей сети (p0210).
A07805 (N)	Привод: перегрузка силовой части I2t
класс сообщений:	Leistungselektronik gestört (5)
Реакции:	никакой
Квиттирование:	никакой

Причина: Порог предупреждения для перегрузки I2t силовой части превышен.
Следует спараметрированная в r0290 реакция.
Смотри также: r0290

Помощь: - Уменьшить длительную нагрузку.
- Согласовать нагрузочный цикл.
- Проверить согласование ном. токов двигателя и силовой части.

F07807 Привод: обнаружено короткое замыкание/замыкание на землю

класс сообщений: Erdschluss/Phasenschluss erkannt (7)

Реакции: ВЫКЛ2 (НЕТ)

Квиттирование: СРАЗУ ЖЕ

Причина: На выходных клеммах преобразователя со стороны двигателя было обнаружено межфазное короткое замыкание или замыкание на землю.

Значение ошибки (r0949, дес. интерпретация):

1: короткое замыкание, фаза U-V

2: короткое замыкание, фаза U-W

3: короткое замыкание, фаза V-W

4: замыкание на землю с током перегрузки

1xxxx: обнаружено замыкание на землю с током в фазе U (xxxx = доля тока в фазе V в тысячных)

2xxxx: обнаружено замыкание на землю с током в фазе V (xxxx = доля тока в фазе U в тысячных)

Указание:

Перепутывание кабелей питания и двигателя также определяется как короткое замыкание со стороны двигателя.

Включение на не размагниченный или только частично размагниченный двигатель может определяться как замыкание на землю.

Помощь: - Проверить соединение преобразователя со стороны двигателя на предмет наличия межфазного короткого замыкания.
- Исключить перепутывание кабеля питания и двигателя.
- Проверить на предмет замыкания на землю.
При ошибке замыкания на землю:
- Не включать разрешение импульсов на вращающийся двигатель без активированной функции "Рестарт на лету" (r1200).
- Увеличить продолжительность размагничивания (r0347).
- При необходимости деактивировать контроль (r1901).

F07810 Привод: EEPROM силовой части без номинальных данных

класс сообщений: Hardware-/Softwarefehler (1)

Реакции: НЕТ

Квиттирование: СРАЗУ ЖЕ

Причина: В EEPROM силовой части нет номинальных данных.

Смотри также: r0205, r0206, r0207, r0208, r0209

Помощь: Заменить силовую часть или связаться со службой поддержки клиентов Siemens.

A07850 (F) Внешнее предупреждение 1

класс сообщений: Externer Messwert/Signalzustand außerhalb des zulässigen Bereichs (16)

Реакции: никакой

Квиттирование: никакой

Причина: Имеется условие для "Внешнего предупреждения 1".

Указание:

"Внешнее предупреждение 1" инициируется фронтом 1/0 через входной бинектор p2112.

Смотри также: p2112

Помощь: Устранить причину для этого предупреждения.

F07860 (A)	Внешняя ошибка 1
класс сообщений:	Externer Messwert/Signalzustand außerhalb des zulässigen Bereichs (16)
Реакции:	ВЫКЛ2 (IASC/DCBRK, STOP2, ВЫКЛ1, ВЫКЛ3, НЕТ)
Квиттирование:	СРАЗУ ЖЕ (POWER ON)
Причина:	Имеется условие для "Внешней ошибки 1". Указание: "Внешняя ошибка 1" инициируется фронтом 1/0 через входной бинектор р2106. Смотри также: р2106
Помощь:	- Устранить причину для этой ошибки. - Квиттировать ошибку.
F07900 (N, A)	Привод: двигатель заблокирован
класс сообщений:	Anwendung/Technologische Funktion gestört (17)
Реакции:	ВЫКЛ2 (STOP2, ВЫКЛ1, ВЫКЛ3, НЕТ)
Квиттирование:	СРАЗУ ЖЕ
Причина:	Двигатель длительное время работает на низкой скорости на границе момента вращения и ниже установленного порога скорости. Это сообщение также может появиться, если скорость колеблется, и выход регулятора скорости постоянно кратковременно доходит до ограничения. Возможно и то, что тепловой контроль силовой части уменьшает границу тока (см. р0290) и из-за этого происходит торможение двигателя.
Помощь:	- Проверить двигатель на предмет свободного движения. - Проверить эффективную границу момента вращения (r1538, r1539). - Проверить разрешения направления вращения при рестарте двигателя на лету (р1110, р1111). - Для управления U/f: проверить границы тока и время разгона (р0640, р1120).
F07901	Привод: превышение номинального числа оборотов двигателя
класс сообщений:	Anwendung/Technologische Funktion gestört (17)
Реакции:	ВЫКЛ2 (IASC/DCBRK)
Квиттирование:	СРАЗУ ЖЕ
Причина:	Произошло положительное или отрицательное превышение макс. допустимой скорости. Макс. допустимая положительная скорость формируется следующим образом: минимум (р1082) Макс. допустимая отрицательная скорость формируется следующим образом: максимум (-р1082)
Помощь:	Для положительного направления вращения действует: - Проверить r1084 и при необходимости исправить р1082. Для отрицательного направления вращения действует: - Проверить r1087 и при необходимости исправить р1082. Активировать предупредительное ограничение регулятора скорости (Бит 7 = 1). Увеличить гистерезис для сигнализации превышения скорости. Его верхняя граница зависит от макс. скорости двигателя р0322 и макс. скорости р1082 канала задания.
F07902 (N, A)	Привод: двигатель опрокинут
класс сообщений:	Anwendung/Technologische Funktion gestört (17)
Реакции:	ВЫКЛ2 (IASC/DCBRK, STOP2, ВЫКЛ1, ВЫКЛ3, НЕТ)
Квиттирование:	СРАЗУ ЖЕ
Причина:	Было обнаружено, что двигатель опрокинут дольше, чем установлено. Значение ошибки (r0949, дес. интерпретация): 1: Зарезервировано. 2: Обнаружение опрокидывания через r1408.12 (р1745) или через (r0083 ... r0084).

Помощь: Убедиться, что как идентификация данных двигателя, так и измерение при вращении были выполнены (см. p1900, r3925).
Проверить, не опрокидывается ли привод в управляемом режиме или когда заданное значение скорости еще ноль, только нагрузкой. Если да, то увеличить заданное значение тока через r1610.
- Если время возбуждения двигателя (p0346) было сильно уменьшено и привод опрокидывается при включении и немедленном начале движения, то снова увеличить r0346.
- Проверить, не отсоединена ли электропроводка к двигателю (см. A07929).
Если ошибки отсутствуют, то можно увеличить отказоустойчивость (p1745).
- Проверить границы тока (p0640, r0067, r0289). При слишком маленьких границах тока намагничивание привода невозможно.
- Если возникает ошибка со значением 2 при очень быстром разгоне двигателя в области ослабления поля, то за счет уменьшения r1553 можно сократить отклонение между заданным и фактическим значением потока и тем самым сообщение не будет появляться.

A07910 (N) Привод: перегрев двигателя

класс сообщений: Überlastung Motor (8)

Реакции: никакой

Квиттирование: никакой

Причина: КТУ или нет датчика:

Измеренная температура двигателя или температура тепловой модели двигателя 2 превысила порог предупреждения (p0604). Следует спараметрированная в r0610 реакция.

РТС или биметаллический NC:

Порог срабатывания в 1650 Ом был превышен или NC разомкнут.

Значение предупреждения (r2124, дес. интерпретация):

11: нет уменьшения выходного тока.

12: уменьшение выходного тока активно.

Смотри также: p0604, p0610

Помощь: - Проверить нагрузку двигателя.
- Проверить температуру окружающей среды двигателя.
- Проверить КТУ84.
- Проверить перегревы тепловой модели двигателя 2.
Смотри также: p0612, p0625

A07927 Торможение на постоянном токе активно.

класс сообщений: Anwendung/Technologische Funktion gestört (17)

Реакции: никакой

Квиттирование: никакой

Причина: Двигатель выполняет торможение на постоянном токе. Торможение на постоянном токе активно.

1)

Активно сообщение с реакцией DCBRK. Двигатель затормаживается с тормозным током в r1232 в течение r1233. При падении ниже порога состояния покоя, процесс торможения завершается преждевременно.

2)

Торможение на постоянном токе было активировано на входном бинекторе r1230 при установленном торможении на постоянном токе (p1230 = 4). Тормозной ток r1232 подается до тех пор, пока этот входной бинектор не потеряет активность.

Помощь: Не требуется.
Предупреждение исчезает автоматически после выполненного торможения на постоянном токе.

A07929 (F) Привод: двигатель не определен

класс сообщений: Anwendung/Technologische Funktion gestört (17)

Реакции: никакой

Квиттирование: никакой

Причина: Величина тока после разрешения импульсов инвертора так мала, что двигатель не обнаруживается.

Указание:

При векторном управлении и асинхронном двигателе за этим предупреждением следует ошибка F07902.

- Помощь:**
- Проверить электропроводку к двигателю.
 - Проконтролировать повышение напряжения управления U/f (p1310).
 - Выполнить измерение в состоянии покоя для установки сопротивления статора (p0350).

F07950 (A)	Неправильные параметры двигателя
класс сообщений:	Fehler in Parametrierung/Konfiguration/Inbetriebnahmeablauf (18)
Реакции:	НЕТ
Квиттирование:	СРАЗУ ЖЕ
Причина:	Параметры двигателя были неправильно заданы при вводе в эксплуатацию (к примеру, p0300 = 0, нет двигателя). Значение ошибки (r0949, дес. интерпретация): Затронутый номер параметра. Смотри также: p0300, p0301, p0304, p0305, p0307, p0310, p0311, p0316, p0320, p0322, p0323
Помощь:	Сравнить данные двигателя с указаниями на шильдике и при необходимости исправить.

F07967	Привод: ошибка идентификации положения полюсов
класс сообщений:	Fehler in Parametrierung/Konfiguration/Inbetriebnahmeablauf (18)
Реакции:	ВЫКЛ2 (ВЫКЛ1, НЕТ)
Квиттирование:	СРАЗУ ЖЕ
Причина:	При идентификации положения полюса возникла ошибка. Только для внутренней диагностики ошибок Siemens.
Помощь:	Выполнить POWER ON.

F07968	Привод: ошибка измерения Lq-Ld
класс сообщений:	Fehler in Parametrierung/Konfiguration/Inbetriebnahmeablauf (18)
Реакции:	ВЫКЛ2
Квиттирование:	СРАЗУ ЖЕ
Причина:	При измерении Lq-Ld возникла ошибка. Значение ошибки (r0949, дес. интерпретация): 10: ступень 1: отношение измеренного тока к нулевому току слишком маленькое. 12: ступень 1: макс. ток был превышен. 15: вторая гармоника слишком маленькая. 16: преобразователь слишком мал для метода измерения. 17: отмена из-за блокировки импульсов.
Помощь:	По значению ошибки = 10: Проверить, правильно ли подключен двигатель. Заменить соответствующую силовую часть. Деактивировать измерение (p1909). По значению ошибки = 12: Проверить правильность ввода данных двигателя. Деактивировать измерение (p1909). По значению ошибки = 16: Деактивировать измерение (p1909). По значению ошибки = 17: Повторить измерение.

F07969	Привод: ошибка идентификации положения полюсов
класс сообщений:	Fehler in Parametrierung/Konfiguration/Inbetriebnahmeablauf (18)
Реакции:	ВЫКЛ2
Квиттирование:	СРАЗУ ЖЕ

Причина:	<p>При идентификации положения полюса возникла ошибка. Значение ошибки (r0949, дес. интерпретация): 1: регулятор тока ограничен. 2: вал двигателя заблокирован. 10: ступень 1: соотношение тока измерения к нулевому току слишком мало. 11: ступень 2: соотношение тока измерения к нулевому току слишком мало. 12: ступень 1: макс. ток был превышен. 13: ступень 2: макс. ток был превышен. 14: разница тока для определения +d-оси слишком мала. 15: вторая гармоника слишком мала. 16: преобразователь слишком мал для метода измерения. 17: отмена через блокировку импульсов. 18: первая гармоника слишком мала. 20: идентификация положения полюса запрошена при вращающемся валу двигателя и активированной функции "Рестарт на лету".</p>
Помощь:	<p>По значению ошибки = 1: Проверить, правильно ли подключен двигатель. Проверить, правильно ли введены данные двигателя. Заменить затронутую силовую часть. По значению ошибки = 2: Снять нагрузку с двигателя. По значению ошибки = 10: При выборе r1980 = 4: Увеличение значения для r0325. При выборе r1980 = 1: Увеличение значения для r0329. Проверить, правильно ли подключен двигатель. Заменить затронутую силовую часть. По значению ошибки = 11: Увеличение значения для r0329. Проверить, правильно ли подключен двигатель. Заменить затронутую силовую часть. По значению ошибки = 12: При выборе r1980 = 4: Уменьшение значения для r0325. При выборе r1980 = 1: Уменьшение значения для r0329. Проверить, правильно ли введены данные двигателя. По значению ошибки = 13: Уменьшение значения для r0329. Проверить, правильно ли введены данные двигателя. По значению ошибки = 14: Увеличение значения для r0329. По значению ошибки = 15: Увеличение значения для r0325. Недостаточная анизотропность двигателя, смена метода (r1980 = 1 или 10). По значению ошибки = 16: Сменить метод (r1980). По значению ошибки = 17: Повторить метод. По значению ошибки = 18: Увеличение значения для r0329 (при необходимости сначала установить r0323). Недостаточное насыщение, смена метода (r1980 = 10). По значению ошибки = 20: Перед выполнением идентификации положения полюсов обеспечить состояние покоя вала двигателя.</p>

A07976	Привод: точная калибровка датчика активирована
класс сообщений:	Fehler in Parametrierung/Konfiguration/Inbetriebnahmeablauf (18)
Реакции:	никакой
Квиттирование:	никакой
Причина:	Предупреждение показывает этапы точной калибровки датчика через значение предупреждения. Значение предупреждения (дес. интерпретация): 1: точная калибровка датчика активна. 2: измерение при вращении запущено (установить заданную скорость > 40 % от ном. скорости двигателя). 3: измерение при вращении в области скорости и момента вращения. 4: измерение при вращении завершено успешно, можно запустить запрет импульсов для применения значений. 5: точная калибровка датчика рассчитывается. 10: слишком низкая скорость, измерение при вращении прервано. 12: слишком высокий момент вращения, измерение при вращении прервано.
Помощь:	По значению предупреждения = 10: Увеличить скорость. По значению предупреждения = 12: Включить привод без нагрузки.

A07980	Привод: круговое измерение активировано
класс сообщений:	Fehler in Parametrierung/Konfiguration/Inbetriebnahmeablauf (18)
Реакции:	никакой
Квиттирование:	никакой
Причина:	Измерение при вращении (автоматическая оптимизация регулятора скорости) активировано. При следующей команде включения выполняется измерение при вращении. Указание: При измерении при вращении сохранение параметров невозможно (p0971). Смотри также: p1960
Помощь:	Не требуется. Предупреждение исчезает автоматически после успешного завершения оптимизации регулятора числа оборотов или при установке p1900 = 0.

A07981	Привод: отсутствуют разрешения для кругового измерения
класс сообщений:	Fehler in Parametrierung/Konfiguration/Inbetriebnahmeablauf (18)
Реакции:	никакой
Квиттирование:	никакой
Причина:	Измерение при вращении не может быть запущено из-за отсутствующих разрешений. При p1959.13 = 1 действует: - Нет разрешений для задатчика интенсивности (см. p1140 ... p1142).
Помощь:	- квитировать имеющиеся ошибки. - установить отсутствующие разрешения. Смотри также: r0002, r0046

F07983	Привод: круговое измерение, характеристика насыщения
класс сообщений:	Fehler in Parametrierung/Konfiguration/Inbetriebnahmeablauf (18)
Реакции:	ВЫКЛ1 (ВЫКЛ2, НЕТ)
Квиттирование:	СРАЗУ ЖЕ
Причина:	При определении характеристики насыщения возникла ошибка. Значение ошибки (r0949, дес. интерпретация): 1: стационарная рабочая точка числа оборотов не была достигнута. 2: стационарная рабочая точка потока ротора не была достигнута. 3: стационарная рабочая точка контура адаптации не была достигнута.

- 4: контур адаптации не получил разрешения.
- 5: ослабление поля активно.
- 6: задание числа оборотов не могло быть достигнуто, т.к. активно мин. ограничение.
- 7: задание числа оборотов не могло быть достигнуто, т.к. активен диапазон пропуска.
- 8: задание числа оборотов не могло быть достигнуто, т.к. активно макс. ограничение.
- 9: некоторые значения полученной характеристики насыщения недостоверны.
- 10: правильное определение характеристики насыщения невозможно из-за слишком высокого нагрузочного момента.

Помощь:

- По значению ошибки = 1:
- Общий момент инерции привода намного больше такового двигателя (p0341, p0342).
- Отключить измерение при вращении (p1960), ввести соотношение инерционности p0342, заново вычислить регулятор числа оборотов p0340 = 4 и повторить измерение.
- По значению ошибки = 1 ... 2:
- Увеличить число оборотов измерения (p1961) и повторить измерение.
- По значению ошибки = 1 ... 4:
- Проверить параметры двигателя (данные шильдика). После изменения: вычислить p0340 = 3.
 - Проверить момент инерции (p0341, p0342). После изменения: вычислить p0340 = 3.
 - выполнить идентификацию данных двигателя (p1910).
 - при необходимости уменьшить динамический коэффициент (p1967 < 25 %).
- По значению ошибки = 5:
- Задание числа оборотов (p1961) еще не выбрано. Уменьшить число оборотов.
- По значению ошибки = 6:
- Согласовать задание числа оборотов (p1961) или мин. ограничение (p1080).
- По значению ошибки = 7:
- Согласовать задание числа оборотов (p1961) или диапазоны пропуска (p1091 ... p1092, p1101).
- По значению ошибки = 8:
- Согласовать задание числа оборотов (p1961) или макс. ограничение (p1082, p1083 или p1086).
- По значению ошибки = 9, 10:
- Измерение было выполнено в рабочей точке, в которой нагрузочный момент слишком велик. Выбрать более благоприятную рабочую точку, либо через изменение задание числа оборотов (p1961), либо через уменьшение нагрузочного момента. Всегда избегать изменения нагрузочного момента при измерении.
- Указание:
- Идентификация характеристики насыщения может быть отключена через p1959.1.
- Смотри также: p1959

F07984

Привод: оптимизация регулятора числа оборотов, момент инерции

класс сообщений:

Fehler in Parametrierung/Konfiguration/Inbetriebnahmeablauf (18)

Реакции:

ВЫКЛ1 (ВЫКЛ2, НЕТ)

Квиттирование:

СРАЗУ ЖЕ

Причина:

- При идентификации момента инерции возникла ошибка.
- Значение ошибки (r0949, дес. интерпретация):
- 1: стационарная рабочая точка числа оборотов не была достигнута.
 - 2: задание числа оборотов не могло быть достигнуто, т.к. активно мин. ограничение.
 - 3: задание числа оборотов не могло быть достигнуто, т.к. активен диапазон пропуска.
 - 4: задание числа оборотов не могло быть достигнуто, т.к. активно макс. ограничение.
 - 5: увеличение числа оборотов на 10 % невозможно, т.к. активно мин. ограничение.
 - 6: увеличение числа оборотов на 10 % невозможно, т.к. активен диапазон пропуска.
 - 7: увеличение числа оборотов на 10 % невозможно, т.к. активно макс. ограничение.
 - 8: разница моментов вращения после скачка задания числа оборотов слишком мала, чтобы можно было надежно идентифицировать момент инерции.
 - 9: доступно слишком мало данных для надежной идентификации момента инерции.
 - 10: число оборотов после скачка задания изменилось слишком мало или в неправильном направлении.
 - 11: идентифицированный момент инерции не является достоверным.

Помощь:	<p>По значению ошибки = 1:</p> <ul style="list-style-type: none">- проверить параметры двигателя (данные шильдика). После изменения: вычислить $p0340 = 3$.- проверить момент инерции (p0341, p0342). После изменения: вычислить $p0340 = 3$.- выполнить идентификацию данных двигателя (p1910).- при необходимости уменьшить динамический коэффициент ($p1967 < 25\%$). <p>По значению ошибки = 2, 5:</p> <ul style="list-style-type: none">- Согласовать задание числа оборотов (p1965) или мин. ограничение (p1080). <p>По значению ошибки = 3, 6:</p> <ul style="list-style-type: none">- Согласовать задание числа оборотов (p1965) или диапазоны пропуска (p1091 ... p1092, p1101). <p>По значению ошибки = 4, 7:</p> <ul style="list-style-type: none">- Согласовать задание числа оборотов (p1965) или макс. ограничение (p1082, p1083 или p1086). <p>По значению ошибки = 8:</p> <ul style="list-style-type: none">- Общий момент инерции привода намного больше такового двигателя (см. p0341, p0342). Отключить измерение при вращении (p1960), ввести инерционное отношение p0342, заново вычислить регулятор числа оборотов $p0340 = 4$ и повторить измерение. <p>По значению ошибки = 9:</p> <ul style="list-style-type: none">- Проверить момент инерции (p0341, p0342). После изменения заново вычислить регулятор числа оборотов ($p0340 = 3$ или 4). <p>По значению ошибки = 10:</p> <ul style="list-style-type: none">- Проверить момент инерции (p0341, p0342). После изменения: вычислить $p0340 = 3$. <p>Указание:</p> <p>Идентификация момента инерции может быть отключена через p1959.2.</p> <p>Смотри также: p1959</p>
----------------	---

F07985 Привод: оптимизация регулятора числа оборотов (проверка вибрации)

класс сообщений: Fehler in Parametrierung/Konfiguration/Inbetriebnahmeablauf (18)

Реакции: ВЫКЛ1 (ВЫКЛ2, НЕТ)

Квиттирование: СРАЗУ ЖЕ

Причина: При тесте колебаний возникла ошибка.

Значение ошибки (r0949, дес. интерпретация):

1: стационарная рабочая точка числа оборотов не была достигнута.

2: задание числа оборотов не могло быть достигнуто, т.к. активно мин. ограничение.

3: задание числа оборотов не могло быть достигнуто, т.к. активен диапазон пропуска.

4: задание числа оборотов не могло быть достигнуто, т.к. активно макс. ограничение.

5: границы момента вращения слишком малы для скачка момента вращения.

6: подходящая установка регулятора числа оборотов не может быть найдена.

Помощь:	<p>По значению ошибки = 1:</p> <ul style="list-style-type: none">- проверить параметры двигателя (данные шильдика). После изменения: вычислить $p0340 = 3$.- проверить момент инерции (p0341, p0342). После изменения: вычислить $p0340 = 3$.- выполнить идентификацию данных двигателя (p1910).- при необходимости уменьшить динамический коэффициент ($p1967 < 25\%$). <p>По значению ошибки = 2:</p> <ul style="list-style-type: none">- Согласовать задание числа оборотов (p1965) или мин. ограничение (p1080). <p>По значению ошибки = 3:</p> <ul style="list-style-type: none">- Согласовать задание числа оборотов (p1965) или полос пропуска (p1091 ... p1092, p1101). <p>По значению ошибки = 4:</p> <ul style="list-style-type: none">- Согласовать задание числа оборотов (p1965) или макс. ограничение (p1082, p1083 или p1086). <p>По значению ошибки = 5:</p> <ul style="list-style-type: none">- Увеличить границы момента вращения (к примеру, p1520, p1521). <p>По значению ошибки = 6:</p> <ul style="list-style-type: none">- Уменьшить динамический коэффициент (p1967).- Отключить тест колебаний ($p1959.4 = 0$) и повторить измерение при вращении. <p>Смотри также: p1959</p>
----------------	---

F07986	Привод: круговое измерение, задатчик интенсивности
класс сообщений:	Fehler in Parametrierung/Konfiguration/Inbetriebnahmeablauf (18)
Реакции:	ВЫКЛ1 (ВЫКЛ2, НЕТ)
Квиттирование:	СРАЗУ ЖЕ
Причина:	При круговом измерении возникли проблемы с задатчиком интенсивности. Значение ошибки (r0949, дес. интерпретация): 1: положительное и отрицательное направление заблокировано.
Помощь:	По значению ошибки = 1: разрешить направление (p1110 или p1111).

F07988	Привод: круговое измерение, конфигурация не выбрана
класс сообщений:	Fehler in Parametrierung/Konfiguration/Inbetriebnahmeablauf (18)
Реакции:	ВЫКЛ2 (ВЫКЛ1, НЕТ)
Квиттирование:	СРАЗУ ЖЕ
Причина:	При конфигурировании кругового измерения (p1959) функция не выбрана.
Помощь:	Выбрать минимум одну функцию для автоматической оптимизации регулятора числа оборотов (p1959). Смотри также: p1959

F07990	Привод: ошибка идентификации данных двигателя
класс сообщений:	Fehler in Parametrierung/Konfiguration/Inbetriebnahmeablauf (18)
Реакции:	ВЫКЛ2 (ВЫКЛ1, НЕТ)
Квиттирование:	СРАЗУ ЖЕ
Причина:	При идентификации возникла ошибка. Значение ошибки (r0949, дес. интерпретация): 1: Достигнуто значение ограничения тока. 2: Идентифицированное сопротивление ротора вне ожидаемого диапазона 0.1 ... 100 % от Z_n . 3: Идентифицированное сопротивление ротора вне ожидаемого диапазона 0.1 ... 100 % от Z_n . 4: Идентифицированное реактивное сопротивление статора вне ожидаемого диапазона 50 ... 500 % от Z_n . 5: Идентифицированное реактивное сопротивление намагничивания вне ожидаемого диапазона 50 ... 500 % от Z_n . 6: Идентифицированная постоянная времени ротора вне ожидаемого диапазона 10 мс ... 5 с. 7: Идентифицированное общее реактивное сопротивление рассеяния вне ожидаемого диапазона 4 ... 50 % от Z_n . 8: Идентифицированное реактивное сопротивление рассеяния статора вне ожидаемого диапазона 2 ... 50 % от Z_n . 9: Идентифицированное реактивное сопротивление рассеяния ротора вне ожидаемого диапазона 2 ... 50 % от Z_n . 10: Двигатель подключен неправильно. 11: Вал двигателя вращается. 12: Обнаружено замыкание на землю. 15: Блокировка импульсов при идентификации параметров двигателя 20: Идентифицированное пороговое напряжение полупроводниковых вентилях вне ожидаемого диапазона 0 ... 10 В. 30: Регулятор тока на ограничении напряжения. 40: Ошибка мин. одной идентификации. Идентифицированные параметры не применяются по причине несовместимости. Указание: Процентные значения относятся к ном. полному сопротивлению двигателя: $Z_n = \sqrt{I_{двиг,ном} / I_{двиг,ном}}$

Помощь:

По значению ошибки = 1 ... 40:

- Проверить, правильно ли введены параметры двигателя в r0300, r0304 ... r0311.
- Правильно ли соотносятся мощность двигателя и силовой части? Отношение силовой части к ном. току двигателя не должно быть меньше 0.5 и больше 4.
- Проверить тип соединения (звезда/треугольник).

По значению ошибки = 4, 7:

- Проверить, правильно ли установлены индуктивности в r0233.
- Проверить, правильно ли был подключен двигатель (звезда/треугольник).

По значению ошибки = 11 дополнительно:

- Отключить вибромониторинг (r1909.7 = 1).

По значению ошибки = 12:

- Проверить подключение силовых кабелей.
- Проверить двигатель.
- Проверить преобразователь тока.

A07991 (N) Привод: идентификация данных двигателя активирована

класс сообщений: Fehler in Parametrierung/Konfiguration/Inbetriebnahmeablauf (18)

Реакции: никакой

Квиттирование: никакой

Причина: Идентификация данных двигателя активирована.

Со следующей командой включения идентификация данных двигателя будет выполнена.

При выборе измерения при вращении (см. r1900, r1960) сохранение параметрирования заблокировано.

После выполнения или деактивации идентификации данных двигателя сохранение снова возможно.

Смотри также: r1910

Помощь: Не требуется.

Предупреждение исчезает автоматически после успешного завершения идентификации данных двигателя или при установке r1900 = 0.

A07994 (F, N) Привод: идентификация данных двигателя не выполнена

класс сообщений: Fehler in Parametrierung/Konfiguration/Inbetriebnahmeablauf (18)

Реакции: никакой

Квиттирование: никакой

Причина: Режим работы "Векторное управление" установлен, но идентификация данных двигателя еще не была выполнена.

Предупреждение инициируется при изменении блока данных привода (см. r0051) в следующих случаях:

- В текущем блоке данных привода спараметрировано векторное управление (r1300 >= 20).

и

- В текущем блоке данных привода еще не была выполнена идентификация данных двигателя (см. r3925).

Указание:

У SINAMICS G120 проверка и вывод предупреждения происходят и при выходе из ввода в эксплуатацию и при запуске системы.

Помощь: - Выполнить идентификацию данных двигателя (см. r1900).

- При необходимости спараметрировать "Управление U/f" (r1300 < 20).

- Переключиться на блок данных привода, условия для которого не действуют.

F08010 (N, A) CU: аналого-цифровой преобразователь

класс сообщений: Hardware-/Softwarefehler (1)

Реакции: ВЫКЛ1 (IASC/DCBRK, STOP2, ВЫКЛ2, ВЫКЛ3, НЕТ)

Квиттирование: СПРАЗУ ЖЕ (POWER ON)

Причина: Аналого-цифровой преобразователь на управляющем модуле не предоставил преобразованных данных.

Помощь: - Проверить электропитание.

- Заменить управляющий модуль.

F08501 (N, A)	PROFINET: задание, таймаут
класс сообщений:	Kommunikation zur überlagerten Steuerung gestört (9)
Реакции:	ВЫКЛ3 (IASC/DCBRK, STOP2, ВЫКЛ1, ВЫКЛ2, НЕТ)
Квиттирование:	СРАЗУ ЖЕ
Причина:	Прием заданий от PROFINET прерван. - Шинное соединение прервано. - Контроллер отключен. - Контроллер переведен в состояние STOP.
Помощь:	- Восстановить шинное соединение и перевести контроллер в состояние RUN. - При повторении ошибки проверить установленное время контроля (p2040).

F08502 (A)	PROFINET: время контроля стробовых импульсов истекло
класс сообщений:	Kommunikation zur überlagerten Steuerung gestört (9)
Реакции:	ВЫКЛ1 (ВЫКЛ2, ВЫКЛ3)
Квиттирование:	СРАЗУ ЖЕ
Причина:	Время контроля счетчика стробовых импульсов истекло. Соединение с внутренним интерфейсом PROFINET было прервано.
Помощь:	- Выполнить POWER ON (выключить/включить). - Связаться с "горячей линией".

A08511 (F)	PROFINET: недействительные принимаемые данные конфигурации
класс сообщений:	Fehler in Parametrierung/Konfiguration/Inbetriebnahmeablauf (18)
Реакции:	никакой
Квиттирование:	никакой
Причина:	Принимаемые данные конфигурации не были приняты приводным устройством. Значение предупреждения (r2124, дес. интерпретация): Возвращаемое значение проверки принимаемых данных конфигурации. 2: Слишком много слов данных PZD для Output или Input для одного приводного объекта. Макс. возможно 12 слов. 3: Нечетное число байт для Input или Output. 501: PROFIsafe ошибка параметров (к примеру, F_Dest).
Помощь:	Проверить принимаемые данные конфигурации. По значению предупреждения = 2: - Проверка числа слов данных для Output и Input для одного приводного объекта. По значению предупреждения = 501: - Проверка установленного адреса PROFIsafe (p9610).

A08526 (F)	PROFINET: нет циклического соединения
класс сообщений:	Kommunikation zur überlagerten Steuerung gestört (9)
Реакции:	никакой
Квиттирование:	никакой
Причина:	Циклическое соединение с контроллером PROFINET отсутствует.
Помощь:	Установить циклическое соединение и активировать контроллер в циклическом режиме. Проверить параметры "Name of Station" и "IP of Station" (r61000, r61001).

A08565	PROFINET: ошибка из-за несовместимости в настраиваемых параметрах
класс сообщений:	Fehler in Parametrierung/Konfiguration/Inbetriebnahmeablauf (18)
Реакции:	никакой
Квиттирование:	никакой

Причина:	При активации конфигурации (p8925) для интерфейса PROFINET была обнаружена ошибка из-за несовместимости. Текущая конфигурация не была активирована. Значение предупреждения (r2124, дес. интерпретация): 0: Общая ошибка из-за несовместимости. 1: Ошибка в IP-конфигурации (IP-адрес, маска подсети или стандартный шлюз). 2: Ошибка в имени станции. 3: Не удалось активировать DHCP, так как уже имеется циклическое соединение PROFINET. 4: Циклическое соединение PROFINET невозможно, так как активирован DHCP. Смотри также: p8920, p8921, p8922, p8923
Помощь:	- Проверить требуемую конфигурацию интерфейсов (p8920 и последующие), при необходимости исправить и активировать (p8925 = 1). или - Заново сконфигурировать станцию через маску "Обработать Ethernet-участников" (например, ПО для ввода в эксплуатацию STARTER). Смотри также: p8925

F08700 (A)	CAN: ошибка коммуникации
класс сообщений:	Kommunikation zur überlagerten Steuerung gestört (9)
Реакции:	ВЫКЛЗ (ВЫКЛ1, ВЫКЛ2, НЕТ)
Квиттирование:	СРАЗУ ЖЕ
Причина:	Возникла ошибка в коммуникации CAN. Значение ошибки (r0949, дес. интерпретация): 1: Счетчик ошибок для передаваемых телеграмм превысил значение BUS OFF 255. CAN-контроллер отключается от шины. - Короткое замыкание шины. - Неправильная скорость передачи данных. - Неправильная текстовая синхронизация. 2: Состояние узла CAN не опрашивалось Master дольше, чем его "Life Time". "Life Time" получается из "Guard Time" (p8604[0]), умноженного на "Life Time Factor" (p8604[1]). - Шина прервана. - Шина не подключена. - Неправильная скорость передачи данных. - Неправильная текстовая синхронизация. - ошибка на Master. Указание: Через p8641 можно установить желаемую реакцию на ошибку. Смотри также: p8604, p8641
Помощь:	- Проверить кабель шины. - Проверить скорость передачи (p8622). - Проверить тактовую синхронизацию (p8623). - Проверить Master. После устранения причины ошибки необходимо снова запустить CAN-Controller вручную с p8608 = 1! Смотри также: p8608, p8622, p8623

F08701	CAN: изменение состояния NMT
класс сообщений:	Kommunikation zur überlagerten Steuerung gestört (9)
Реакции:	ВЫКЛЗ
Квиттирование:	СРАЗУ ЖЕ
Причина:	Произошло изменение состояния CANopen NMT с "Рабочего" на "Подготовительное" или на "Остановлен". Значение ошибки (r0949, дес. интерпретация): 1: изменение состояния CANopen NMT с "Рабочего" на "Подготовительное". 2: изменение состояния CANopen NMT с "Рабочего" на "Остановлен".

Указание:

В состоянии NMT "Подготовительное" невозможна передача данных процесса, а в состоянии NMT "Остановлен" невозможна передача данных процесса и сервисных данных.

Помощь: Не требуется.
квитировать ошибку и продолжить работу.

F08702 (A) CAN: RPDO тайм-аут
класс сообщений: Kommunikation zur überlagerten Steuerung gestört (9)
Реакции: ВЫКЛЗ (ВЫКЛ1, ВЫКЛ2, НЕТ)
Квиттирование: СРАЗУ ЖЕ
Причина: Время контроля телеграмм CANopen RPDO истекло, т.к. шинное соединение было прервано или CANopen Master был отключен.
Смотри также: r8699
Помощь: - Проверить шину.
- Проверить Master.
- При необходимости увеличить время контроля (r8699).

A08751 (N) CAN: потеря телеграммы
класс сообщений: Kommunikation zur überlagerten Steuerung gestört (9)
Реакции: никакой
Квиттирование: никакой
Причина: Контроллер CAN потерял принятое сообщение.
Помощь: Уменьшить время цикла принимаемых сообщений.

A08752 CAN: превышение счетчика ошибок для Error Passive
класс сообщений: Kommunikation zur überlagerten Steuerung gestört (9)
Реакции: никакой
Квиттирование: никакой
Причина: Счетчик ошибок для отправляемых или принимаемых телеграмм превысил значение 127.
Помощь: - проверить кабель шины.
- установить более высокую скорость передачи (r8622).
- проверить и при необходимости оптимизировать Bit Timing (r8623).
Смотри также: r8622, r8623

A08753 CAN: переполнение буфера сообщений
класс сообщений: Kommunikation zur überlagerten Steuerung gestört (9)
Реакции: никакой
Квиттирование: никакой
Причина: Переполнение буфера сообщений.
Значение предупреждения (r2124, дес. интерпретация):
1: переполнение ациклического буфера передачи (SDO буфер ответа).
2: переполнение ациклического буфера приема (SDO буфер приема).
3: переполнение циклического буфера передачи (PDO буфер передачи).
Помощь: - Проверить шину.
- Установить более высокую скорость передачи (r8622).
- Проверить и при необходимости оптимизировать тактовую синхронизацию (r8623).
По значению предупреждения = 2:
- Уменьшить время цикла принимаемых сообщений SDO.
- Запрос SDO от мастера только после подтверждения SDO предшествующего запроса SDO.
Смотри также: r8622, r8623

A08754	CAN: неправильный режим коммуникации
класс сообщений:	Fehler in Parametrierung/Konfiguration/Inbetriebnahmeablauf (18)
Реакции:	никакой
Квиттирование:	никакой
Причина:	В режиме "Рабочий" была предпринята попытка изменения для параметров p8700 ... p8737.
Помощь:	Перейти в режим "Подготовительный" или "Остановлен".
A08755	CAN: объект не может быть преобразован
класс сообщений:	Fehler in Parametrierung/Konfiguration/Inbetriebnahmeablauf (18)
Реакции:	никакой
Квиттирование:	никакой
Причина:	Объект CANopen не предусмотрен для преобразования объекта данных процесса (PDO).
Помощь:	Использовать объект CANopen, предусмотренный для отображения PDO, или занести 0. Следующие объекты можно объединить в папки Receive Process Data Object (RPDO) или Transmit Process Data Object (TPDO): - RPDO: 6040 шестн., 6060 шестн., 60FF шестн., 6071 шестн.; 5800 шестн. - 580F шестн.; 5820 шестн. - 5827 шестн. - TPDO: 6041 шестн., 6061 шестн., 6063 шестн., 6069 шестн., 606B шестн., 606C шестн., 6074 шестн.; 5810 шестн. - 581F шестн.; 5830 шестн. - 5837 шестн. Возможно объединить в папки только субиндекс 0 указанных объектов. Примечание. COB-ID недействителен при наличии A08755.
A08756	CAN: кол-во преобразованных байтов превышено
класс сообщений:	Fehler in Parametrierung/Konfiguration/Inbetriebnahmeablauf (18)
Реакции:	никакой
Квиттирование:	никакой
Причина:	Кол-во байтов преобразованных объектов превышает размер телеграммы для полезных данных. Макс. разрешено 8 байт.
Помощь:	Преобразовывать меньше объектов или объекты с меньшим типом данных. Смотри также: p8710, p8711, p8712, p8713, p8714, p8715, p8716, p8717, p8730, p8731, p8732, p8733, p8734, p8735, p8736, p8737
A08757	CAN: установить COB-ID недействительным
класс сообщений:	Fehler in Parametrierung/Konfiguration/Inbetriebnahmeablauf (18)
Реакции:	никакой
Квиттирование:	никакой
Причина:	В режиме Online соответствующий COB-ID перед преобразованием должен быть установлен недействительным. Пример: Преобразование для RPDO 1 должно быть изменено (p8710[0]). --> установить p8700[0] = C00006E0 шестн. (недействительный COB-ID) --> установить p8710[0] как необходимо --> p8700[0] ввести действительный COB-ID
Помощь:	Установить COB-ID на недействительно.
A08759	CAN: PDO COB-ID уже имеется
класс сообщений:	Fehler in Parametrierung/Konfiguration/Inbetriebnahmeablauf (18)
Реакции:	никакой
Квиттирование:	никакой
Причина:	Был присвоен уже имеющийся PDO COB-ID.
Помощь:	Выбрать другой PDO COB-ID.

A08760	CAN: превышение макс. размера IF PZD
класс сообщений:	Fehler in Parametrierung/Konfiguration/Inbetriebnahmeablauf (18)
Реакции:	никакой
Квиттирование:	никакой
Причина:	Макс. размер IF PZD был превышен. Значение предупреждения (r2124, дес. интерпретация): 1: Ошибка IF приема PZD. 2: Ошибка IF передачи PZD. Указание: IF: интерфейс
Помощь:	Отображать меньше данных процесса в PDO. Для удаления предупреждения использовать одну из следующих возможностей: - ПОДАЧА ПИТАНИЯ (выключить/включить). - Выполнить горячий пуск (p0009 = 30, p0976 = 2). - CANopen NMT выполнить команду Reset Node. - CANopen NMT переключить состояние. - Очистить буфер предупреждений [0...7] (p2111 = 0).
<hr/>	
A08800	PROFenergy режим энергосбережения активен
класс сообщений:	Kommunikation zur überlagerten Steuerung gestört (9)
Реакции:	никакой
Квиттирование:	никакой
Причина:	Режим энергосбережения PROFenergy активен. Значение предупреждения (r2124, дес. интерпретация): Mode ID активного режима энергосбережения PROFenergy. Смотри также: r5600
Помощь:	Предупреждение исчезает автоматически при выходе из режима энергосбережения. Указание: После получения команды PROFenergy "End_Pause" через PROFINET режим энергосбережения завершается.
<hr/>	
A08802	PROFenergy отключение питания инкрементального датчика невозможно
класс сообщений:	Kommunikation zur überlagerten Steuerung gestört (9)
Реакции:	никакой
Квиттирование:	никакой
Причина:	Инкрементальный датчик используется для управления по положению. Поэтому его напряжение питания не должно отключаться в режиме энергосбережения PROFenergy, т.к. иначе он потерял бы свое фактическое значение положения. Значение предупреждения (r2124, дес. интерпретация): Номер датчика
Помощь:	Предупреждение исчезает автоматически при выходе из режима энергосбережения. Указание: После получения команды PROFenergy "End_Pause" через PROFINET режим энергосбережения завершается.
<hr/>	
F13009	Лицензирование приложение OA не лицензировано
класс сообщений:	Fehler in Parametrierung/Konfiguration/Inbetriebnahmeablauf (18)
Реакции:	ВЫКЛ1
Квиттирование:	СРАЗУ ЖЕ
Причина:	Как минимум одно подлежащее лицензированию приложение OA не лицензировано. Указание: Информацию по установленным приложениям OA можно взять из r4955 и p4955.
Помощь:	- Ввести и активировать лицензионный ключ для подлежащих лицензированию приложений OA (p9920, p9921). - При необходимости деактивировать не лицензированные приложения OA (p4956).

F13100	Защита ноу-хау: ошибка защиты от копирования
класс сообщений:	Fehler in Parametrierung/Konfiguration/Inbetriebnahmeablauf (18)
Реакции:	ВЫКЛ1
Квиттирование:	СРАЗУ ЖЕ
Причина:	Защита ноу-хау с защитой от копирования для карты памяти активна. При проверке карты памяти возникла ошибка. Значение ошибки (r0949, дес. интерпретация): 0: карта памяти не вставлена. 1: вставлена недействительная карта памяти (не SIEMENS). 2: вставлена недействительная карта памяти. 3: карта памяти используется в другом управляющем модуле. 12: вставлена недействительная карта памяти (неправильные данные OEM, p7769). 13: карта памяти используется в другом управляющем модуле (неправильные данные OEM, p7759). Смотри также: p7765
Помощь:	По значению ошибки = 0, 1: - Вставить подходящую карту памяти и выполнить POWER ON. По значению ошибки = 2, 3, 12, 13: - Связаться с уполномоченным OEM. - Деактивировать защиту от копирования (p7765) и квитировать ошибку (p3981). - Деактивировать защиту ноу-хау (p7766 ... p7768) и квитировать ошибку (p3981). Указание: Как правило, изменение защиты от копирования возможно только при деактивированной защите ноу-хау. КНР: Know-how protection (защита ноу-хау) Смотри также: p3981, p7765
F13101	Защита ноу-хау: защита от копирования не может быть активирована
класс сообщений:	Fehler in Parametrierung/Konfiguration/Inbetriebnahmeablauf (18)
Реакции:	НЕТ
Квиттирование:	СРАЗУ ЖЕ
Причина:	При попытке активации защиты от копирования для карты памяти возникла ошибка. Значение ошибки (r0949, дес. интерпретация): 0: карта памяти не вставлена. 1: вставлена недействительная карта памяти (не SIEMENS). Указание: КНР: Know-how protection (защита ноу-хау)
Помощь:	- Вставить действительную карту памяти. - Повторить попытку активации защиты от копирования (p7765). Смотри также: p7765
F13102	Защита ноу-хау: ошибка из-за несовместимости защищенных данных
класс сообщений:	Fehler in Parametrierung/Konfiguration/Inbetriebnahmeablauf (18)
Реакции:	ВЫКЛ1
Квиттирование:	СРАЗУ ЖЕ
Причина:	При проверке консистенции защищенных файлов была обнаружена ошибка. Поэтому выполнение проекта на карте памяти невозможно. Значение ошибки (r0949, шестн. интерпретация): уууухххх шестн.: уууу = номер объекта, хххх = причина ошибки хххх = 1: Файл имеет ошибку контрольной суммы. хххх = 2: Противоречивость файлов между собой. хххх = 3: Файлы проекта, загруженные через загрузку в файловую систему (загрузка с карты памяти) не консистентны.

Указание:
КНР: Know-how protection (защита ноу-хау)
Помощь:
- Заменить проект на карте памяти или файлы проекта для загрузки с карты памяти.
- Восстановить заводские установки и выполнить новую загрузку.

F30001 **Силовая часть: ток перегрузки**
класс сообщений: Leistungselektronik gestört (5)
Реакции: ВЫКЛ2
Квиттирование: СРАЗУ ЖЕ
Причина: Силовая часть определила ток перегрузки.
- Регулирование спараметрировано неправильно.
- Короткое замыкание или замыкание на землю двигателя.
- Режим U/f: время разгона установлено слишком маленьким.
- Режим U/f: ном. ток двигателя значительно превышает ном. ток модуля двигателя.
- Устройство питания: высокие разрядные токи и зарядные токи последствия при провале напряжение сети.
- Устройство питания: высокие зарядные токи последствия при моторной перегрузке и провале напряжения промежуточного контура.
- Устройство питания: токи короткого замыкания при включении из-за отсутствия коммутирующего дросселя.
- Силовые кабели подключены неправильно.
- Превышена макс. допустимая длина силовых кабелей.
- Неисправность силовой части.
- Прерывание фазы сети.
Значение ошибки (r0949, битовая интерпретация):
Бит 0: фаза U.
Бит 1: фаза V.
Бит 2: фаза W.
Бит 3: ток перегрузки в промежуточном контуре.
Указание:
Значение ошибки = 0 означает, что фаза с током перегрузки неизвестна.
Помощь:
- Проверить параметры двигателя, при необходимости выполнить ввод в эксплуатацию.
- Проверить тип соединения двигателя (звезда/треугольник).
- Режим U/f: увеличить рампу разгона.
- Режим U/f: проверить согласование ном. токов двигателя и силовой части.
- Проверить качество сети.
- Уменьшить моторную нагрузку.
- Правильно подключить сетевой коммутирующий дроссель.
- Проверить соединения силовых кабелей.
- Проверить силовые кабели на предмет короткого замыкания или ошибок заземления.
- Проверить длину силовых кабелей.
- Заменить силовую часть.
- Проверить фазы сети.

F30002 **Силовая часть: напряжение промежуточного контура перенапряжение**
класс сообщений: Zwischenkreisüberspannung (4)
Реакции: ВЫКЛ2
Квиттирование: СРАЗУ ЖЕ
Причина: Силовая часть обнаружила перенапряжение в промежуточном контуре.
- Двигатель рекуперирует слишком много энергии.
- Слишком высокое напряжение питающей сети.
- Фаза сети прервана.
- Регулирование напряжения промежуточного контура отключено.
- Слишком высокая или низкая динамика регулятора напряжения промежуточного контура.
Значение ошибки (r0949, дес. интерпретация):
Напряжение промежуточного контура на момент срабатывания [0.1 В].

- Помощь:**
- Увеличить время торможения (p1121).
 - Установить время сглаживания (p1130, p1136). Это рекомендуется прежде всего в режиме U/f, чтобы разгрузить регулятор напряжения промежуточного контура при коротком времени торможения задатчика интенсивности.
 - Активировать регулятор напряжения промежуточного контура (p1240, p1280).
 - Согласовать динамику регулятора напряжения промежуточного контура (p1243, p1247, p1283, p1287).
 - Проверить напряжение питающей сети и установку в p0210.
 - Проверить и исправить назначение фаз на силовой части.
 - Проверить фазы сети.
- Смотри также: p0210, p1240

F30003	Силовая часть: пониженное напряжение промежуточного контура
класс сообщений:	Einspeisung gestört (13)
Реакции:	ВЫКЛ2
Квиттирование:	СРАЗУ ЖЕ
Причина:	Силовая часть определила пониженное напряжение в промежуточном контуре. <ul style="list-style-type: none">- Отказ питания.- Напряжение сети ниже допустимого значения.- Прерывание фазы сети. Указание: Порог контроля для пониженного напряжения в промежуточном контуре это минимум из следующих значений: <ul style="list-style-type: none">- Расчет см. p0210.
Помощь:	<ul style="list-style-type: none">- Проверить напряжение сети.- Проверить фазы сети. Смотри также: p0210

F30004	Силовая часть: перегрев радиатора инвертора
класс сообщений:	Leistungselektronik gestört (5)
Реакции:	ВЫКЛ2
Квиттирование:	СРАЗУ ЖЕ
Причина:	Температура радиатора силовой части превысила допустимое предельное значение. <ul style="list-style-type: none">- недостаточная вентиляция, отказ вентилятора.- перегрузка.- слишком высокая внешняя температура.- слишком высокая частота импульсов. Значение ошибки (r0949): Температура [1 бит = 0.01 °C].
Помощь:	<ul style="list-style-type: none">- проверить, работает ли вентилятор.- проверить компоненты вентилятора.- проверить, находится ли внешняя температура в допустимом диапазоне.- проверить нагрузку двигателя.- уменьшить частоту импульсов, если она выше ном. частоты импульсов. Внимание: Эта ошибка может быть квитирована только после выхода за нижнюю границу порога предупреждения для A05000. Смотри также: p1800

F30005	Силовая часть: перегрузка I2t
класс сообщений:	Leistungselektronik gestört (5)
Реакции:	ВЫКЛ2
Квиттирование:	СРАЗУ ЖЕ

Причина:	Перегрузка силовой части (r0036 = 100 %). - Допустимый ном. ток силовой части был превышен недопустимо долго. - Допустимый нагрузочный цикл не был соблюден. Значение ошибки (r0949, дес. интерпретация): I2t [100 % = 16384].
Помощь:	- Снизить длительную нагрузку. - Согласовать нагрузочный цикл. - Проверить ном. токи двигателя и силовой части. - Уменьшить границу тока (p0640). - При работе с характеристикой U/f: уменьшить постоянную времени интегрирования токоограничительного регулятора (p1341). Смотри также: r0036, r0206, p0307

F30011 Силовая часть: выпадение фазы сети в силовой цепи

класс сообщений:	Netzfehler (2)
Реакции:	ВЫКЛ2 (ВЫКЛ1)
Квиттирование:	СРАЗУ ЖЕ
Причина:	На силовой части пульсация напряжения промежуточного контура превышает допустимое предельное значение. Возможные причины: - Выпадение фазы сети. - Недопустимая асимметрия 3 фаз сети. - Емкость конденсатора промежуточного контура создает резонансную частоту с индуктивностью сети и возможно с интегрированным в силовую часть дросселем. - Срабатывание предохранителя фазы силовой цепи. - Выпадение фазы двигателя. Значение ошибки (r0949, дес. интерпретация): Только для внутренней диагностики ошибок Siemens.
Помощь:	- Проверить предохранители силовой цепи. - Проверить, не искажает ли однофазный потребитель напряжения сети. - Рассогласовать резонансную частоту с индуктивностью сети путем подключения сетевого дросселя. - Погасить резонансную частоту с индуктивностью сети путем программного переключения на компенсацию напряжения промежуточного контура (см. p1810) или усиления сглаживания (см. p1806). Но это может ухудшить пульсацию момента на двигателе. - Проверить электропроводку к двигателю.

F30012 Силовая часть: датчик температуры радиатор обрыв кабеля

класс сообщений:	Leistungselektronik gestört (5)
Реакции:	ВЫКЛ1 (ВЫКЛ2)
Квиттирование:	СРАЗУ ЖЕ
Причина:	Соединение с датчиком температуры радиаторов в силовой части прервано. Значение ошибки (r0949, шестн. интерпретация): Бит 0: слот модулей (слот электроники) Бит 1: приточный воздух Бит 2: инвертор 1 Бит 3: инвертор 2 Бит 4: инвертор 3 Бит 5: инвертор 4 Бит 6: инвертор 5 Бит 7: инвертор 6 Бит 8: выпрямитель 1 Бит 9: выпрямитель 2
Помощь:	Связаться с изготовителем.

F30013	Силовая часть: датчик температуры радиатор короткое замыкание
класс сообщений:	Leistungselektronik gestört (5)
Реакции:	ВЫКЛ1 (ВЫКЛ2)
Квиттирование:	СРАЗУ ЖЕ
Причина:	Датчик температуры радиатора в силовой части замкнут накоротко. Значение ошибки (r0949, шестн. интерпретация): Бит 0: слот модулей (сменный блок электроники) Бит 1: приточный воздух Бит 2: инвертор 1 Бит 3: инвертор 2 Бит 4: инвертор 3 Бит 5: инвертор 4 Бит 6: инвертор 5 Бит 7: инвертор 6 Бит 8: выпрямитель 1 Бит 9: выпрямитель 2
Помощь:	Связаться с изготовителем.
F30015 (N, A)	Силовая часть: выпадение фазы кабеля двигателя
класс сообщений:	Anwendung/Technologische Funktion gestört (17)
Реакции:	ВЫКЛ2 (ВЫКЛ1, ВЫКЛ3, НЕТ)
Квиттирование:	СРАЗУ ЖЕ
Причина:	Было определено выпадение фазы в электропроводке к двигателю. Сообщение может быть выведено и в следующих случаях: - Двигатель подключен правильно, но привод опрокинут в управлении U/f. В этом случае из-за асимметрии токов возможно, что на одной фазе измерен ток в 0 А. - Двигатель подключен правильно, но управление по скорости не стабильно и из-за этого создается не постоянный момент вращения. Указание: У силовых частей формата "шасси" контроль выпадения фазы отсутствует.
Помощь:	- Проверить электропроводку к двигателю. - Если привод опрокинут в управлении U/f, то увеличить время разгона или торможения (p1120). - Проверить установки регулятора скорости.
A30016 (N)	Силовая часть: питание нагрузки отключено
класс сообщений:	Netzfehler (2)
Реакции:	никакой
Квиттирование:	никакой
Причина:	Напряжение промежуточного контура слишком низкое. Значение предупреждения (r2124, дес. интерпретация): Напряжение промежуточного контура на момент срабатывания [0.1 В].
Помощь:	При определенных обстоятельствах сетевое питание АС не включено.
F30017	Силовая часть: слишком частое срабатывание ограничения тока аппаратного обеспечения
класс сообщений:	Leistungselektronik gestört (5)
Реакции:	ВЫКЛ2
Квиттирование:	СРАЗУ ЖЕ
Причина:	Слишком частое срабатывание ограничения тока аппаратного обеспечения в соответствующей фазе (см. A30031, A30032, A30033). Число допустимых превышений зависит от вида и типа силовой части. - Регулирование спараметрировано неправильно. - Ошибка в двигателе или в силовых кабелях. - Превышена макс. допустимая длина силовых кабелей. - Слишком высокая нагрузка двигателя. - Неисправность силовой части.

Значение ошибки (r0949, двоичная интерпретация):

Бит 0: фаза U

Бит 1: фаза V

Бит 2: фаза W

Помощь:

- Проверить параметры двигателя.
- Проверить тип соединения двигателя (звезда/треугольник).
- Проверить нагрузку двигателя.
- Проверить соединения силовых кабелей.
- Проверить силовые кабели на предмет короткого замыкания или замыкания на землю.
- Проверить длину силовых кабелей.
- Заменить силовую часть.

F30021

Силовая часть: замыкание на землю

класс сообщений: Erdschluss/Phasenschluss erkannt (7)

Реакции: ВЫКЛ2

Квиттирование: СРАЗУ ЖЕ

Причина: Силовая часть обнаружила замыкание на землю.

Возможные причины:

- Замыкание на землю в силовых кабелях.
- Замыкание на землю на двигателе.
- Трансформатор неисправен.
- Зажимающие тормоз является причиной срабатывания аппаратного контроля постоянного тока.
- Короткое замыкание на тормозном резисторе.

Значение ошибки (r0949, дес. интерпретация):

0:

- Сработал аппаратный контроль постоянного тока.
- Короткое замыкание на тормозном резисторе.

> 0:

Величина суммарного тока [32767 = 271 % ном. тока].

Помощь:

- Проверить соединение силовых кабелей.
 - Проверить двигатель.
 - Проверить преобразователь тока.
 - Проверить кабели и контакты соединения тормоза (возможен обрыв кабеля).
 - Проверить тормозной резистор.
- Смотри также: r0287

F30022

Силовая часть: контроль U_{ce}

класс сообщений: Erdschluss/Phasenschluss erkannt (7)

Реакции: ВЫКЛ2

Квиттирование: POWER ON

Причина: В силовой части сработал контроль напряжения коллектора-эмиттера (U_{ce}) полупроводников.

Возможные причины:

- обрыв оптико-волоконного кабеля.
- отсутствует питание модуля управления IGBT.
- короткое замыкание на выходе силовой части.
- неисправный полупроводник в силовой части.

Значение ошибки (r0949, двоичная интерпретация):

Бит 0: короткое замыкание в фазе U

Бит 1: короткое замыкание в фазе V

Бит 2: короткое замыкание в фазе W

Бит 3: неисправное разрешение излучателя

Бит 4: прерывание сигнала суммарной ошибки U_{ce}

Смотри также: r0949

- Помощь:**
- проверить и при необходимости заменить оптоволоконный кабель.
 - проверить питание модуля управления IGBT (24 В).
 - проверить соединения силовых кабелей.
 - выбрать и заменить неисправный полупроводник.

F30024

Силовая часть: перегрев, температурная модель

класс сообщений: Leistungselektronik gestört (5)

Реакции: ВЫКЛ2

Квиттирование: СРАЗУ ЖЕ

Причина: Разность температур между радиатором и чипом превысила допустимое предельное значение.

- Допустимый нагрузочный цикл не соблюден.
- Недостаточное вентилирование, выход из строя вентилятора.
- Перегрузка.
- Внешняя температура слишком высока.
- Частота импульсов слишком высока.

Смотри также: r0037

- Помощь:**
- Согласовать нагрузочный цикл.
 - Проверить, работает ли вентилятор.
 - Проверить фильтрующие элементы.
 - Проверить, в допустимом ли диапазоне находится температура окружающей среды.
 - Проверить нагрузку двигателя.
 - Уменьшить частоту модуляции, если она выше номинальной.
 - Если активно торможение на постоянном токе: уменьшить тормозной ток (p1232).

F30025

Силовая часть: перегрев чипа

класс сообщений: Leistungselektronik gestört (5)

Реакции: ВЫКЛ2

Квиттирование: СРАЗУ ЖЕ

Причина: Температура чипа полупроводников превысила допустимое предельное значение.

- Допустимый нагрузочный цикл не был выдержан.
- Недостаточная вентиляция, отказ вентилятора.
- Перегрузка.
- Слишком высокая внешняя температура.
- Слишком высокая частота импульсов.

Значение ошибки (r0949):

Разница температур между теплообменником и чипом [1 бит = 0.01 °C].

- Помощь:**
- согласовать нагрузочный цикл.
 - проверить, работает ли вентилятор.
 - проверить элементы вентилятора.
 - проверить, находится ли внешняя температура в допустимом диапазоне.
 - проверить нагрузку двигателя.
 - уменьшить частоту импульсов, если она выше ном. частоты импульсов.

Внимание:

эта ошибка может быть квитирована только после выхода за нижнюю границу порога предупреждения для предупреждения A05001.

Смотри также: r0037

F30027

Силовая часть: контроль времени подзарядки промежуточного контура

класс сообщений: Einspeisung gestört (13)

Реакции: ВЫКЛ2

Квиттирование: СРАЗУ ЖЕ

- Причина:** Подзарядка промежуточного контура силовой части за ожидаемое время не удалась.
- 1) Отсутствует напряжение сети.
 - 2) Сетевой контактор/сетевой выключатель не включен.
 - 3) Слишком низкое напряжение сети.
 - 4) Напряжение сети установлено неправильно (p0210).
 - 5) Резисторы перегреты, так как было осуществлено слишком много подзарядок на единицу времени.
 - 6) Резисторы перегреты, т.к. слишком большая емкость промежуточного контура.
 - 7) Замыкание на землю или короткое замыкание в промежуточном контуре.
 - 8) Схема подзарядки возможно неисправна.
- Значение ошибки (r0949, двоичная интерпретация):
уууухххх шестн.:
уууу = состояние силовой части
- 0: состояние ошибки (ожидание ВЫКЛ и квитирования ошибки)
 - 1: блокировка повторного включения (ожидание ВЫКЛ)
 - 2: определено перенапряжение -> смена состояния ошибки
 - 3: определено пониженное напряжение -> переход в состояние ошибки
 - 4: ожидание открытия шунтирующего контактора -> переход в состояние ошибки
 - 5: ожидание открытия шунтирующего контактора -> переход к блокировке повторного включения
 - 6: ввод в эксплуатацию
 - 7: готовность для подзарядки
 - 8: подзарядка запускается, напряжение промежуточного контура ниже мин. напряжения включения
 - 9: идет подзарядка, завершение подзарядки напряжения промежуточного контура еще не определено
 - 10: ожидание окончания дребезга главного контактора после завершения подзарядки
 - 11: подзарядка завершена, готовность к разрешению импульсов
 - 12: зарезервировано
- хххх = отсутствующие внутренние разрешения силовой части (в битовой кодировке с инверсией, FFFF шестн.
-> имеются все внутренние разрешения)
- Бит 0: электропитание схемы управления IGBT отключено.
Бит 1: определено замыкание на землю.
Бит 2: пиковый ток.
Бит 3: превышение I2t.
Бит 4: тепловая модель, вычислен перегрев.
Бит 5: (радиатор, модуль управления силовой части) измерен перегрев.
Бит 6: зарезервировано.
Бит 7: определено перенапряжение.
Бит 8: силовая часть завершила подзарядку, готовность для разрешения импульсов.
Бит 9: зарезервировано.
Бит 10: определен ток перегрузки.
Бит 11: зарезервировано.
Бит 12: зарезервировано.
Бит 13: определена ошибка Uсе, снижена степень насыщения транзистора из-за тока перегрузки/короткого замыкания.
Бит 14: обнаружено пониженное напряжение.
- Смотри также: p0210
- Помощь:** Общие мероприятия:
- Проверить напряжение сети на входных клеммах.
 - Проверить установку напряжения сети (p0210).
 - Ожидать охлаждения резисторов. Для этого рекомендуется отключить устройство питания от сети.
- По 5):
- Соблюдать допустимую периодичность подзарядки (см. соответствующий Справочник по оборудованию).

По 6):

- Проверить емкость промежуточного контура и при необходимости уменьшить до макс. допустимой емкости промежуточного контура (см. соответствующий Справочник по оборудованию).

По 7):

- Проверить промежуточный контур на предмет возможного замыкания на землю или короткого замыкания.

Смотри также: p0210

A30030	Силовая часть: перегрев внутренней полости, предупреждение
класс сообщений:	Leistungselektronik gestört (5)
Реакции:	никакой
Квиттирование:	никакой
Причина:	Температура внутри преобразователя превысила допустимое предельное значение температуры. - Недостаточная вентиляция, отказ вентилятора. - Перегрузка. - Слишком высокая температура окружающей среды. Значение предупреждения (r2124, дес. интерпретация): Только для внутренней диагностики ошибок Siemens.
Помощь:	- При необходимости предусмотреть дополнительный вентилятор. - Проверить, в допустимом ли диапазоне находится температура окружающей среды. Внимание: Эта ошибка может быть квитирована только после падения температуры ниже допустимого предельного значения минус 5 К.

A30031	Силовая часть: ограничение тока аппаратного обеспечения в фазе U
класс сообщений:	Leistungselektronik gestört (5)
Реакции:	никакой
Квиттирование:	никакой
Причина:	Сработало ограничение тока фазы U аппаратного обеспечения. Посылка импульсов в этой фазе блокируется на один период импульсов. - Регулирование спараметрировано неправильно. - Ошибка в двигателе или в силовых кабелях. - Силовые кабели превышают макс. допустимую длину. - Слишком высокая нагрузка двигателя. - Силовая часть неисправна. Примечание. Если в блоке питания аппаратное ограничение тока срабатывает в фазе U, V или W, то всегда будет появляться предупреждение A30031.
Помощь:	- Проверить параметры двигателя и при необходимости заново рассчитать параметры регулирования (p0340 = 3). В качестве альтернативы выполнить идентификацию данных двигателя (p1910 = 1, p1960 = 1). - Проверить тип соединения двигателя (звезда/треугольник). - Проверить нагрузку двигателя. - Проверить подключение силовых кабелей. - Проверить силовые кабели на предмет короткого замыкания или замыкания на землю. - Проверить длину силовых кабелей.

A30032	Силовая часть: ограничение тока аппаратного обеспечения в фазе V
класс сообщений:	Leistungselektronik gestört (5)
Реакции:	никакой
Квиттирование:	никакой
Причина:	Сработало ограничение тока фазы V аппаратного обеспечения. Посылка импульсов в этой фазе блокируется на один период импульсов. - Регулирование спараметрировано неправильно. - Ошибка в двигателе или в силовых кабелях. - Силовые кабели превышают макс. допустимую длину. - Слишком высокая нагрузка двигателя. - Силовая часть неисправна.

Примечание.

Если в блоке питания аппаратное ограничение тока срабатывает в фазе U, V или W, то всегда будет появляться предупреждение A30031.

- Помощь:** Проверить параметры двигателя и при необходимости заново рассчитать параметры регулирования (p0340 = 3). В качестве альтернативы выполнить идентификацию данных двигателя (p1910 = 1, p1960 = 1).
- Проверить тип соединения двигателя (звезда/треугольник).
 - Проверить нагрузку двигателя.
 - Проверить подключение силовых кабелей.
 - Проверить силовые кабели на предмет короткого замыкания или замыкания на землю.
 - Проверить длину силовых кабелей.

A30033 Силовая часть: ограничение тока аппаратного обеспечения в фазе W

класс сообщений: Leistungselektronik gestört (5)

Реакции: никакой

Квиттирование: никакой

Причина: Сработало ограничение тока фазы W аппаратного обеспечения. Посылка импульсов в этой фазе блокируется на один период импульсов.

- Регулирование спараметрировано неправильно.
- Ошибка в двигателе или в силовых кабелях.
- Силовые кабели превышают макс. допустимую длину.
- Слишком высокая нагрузка двигателя.
- Силовая часть неисправна.

Примечание.

Если в блоке питания аппаратное ограничение тока срабатывает в фазе U, V или W, то всегда будет появляться предупреждение A30031.

- Помощь:**
- Проверить данные двигателя и при необходимости заново рассчитать параметры регулирования (p0340 = 3). В качестве альтернативы выполнить идентификацию данных двигателя (p1910 = 1, p1960 = 1).
 - Проверить тип соединения двигателя (звезда/треугольник).
 - Проверить нагрузку двигателя.
 - Проверить подключение силовых кабелей.
 - Проверить силовые кабели на предмет короткого замыкания или замыкания на землю.
 - Проверить длину силовых кабелей.

A30034 Силовая часть: перегрев внутреннего пространства

класс сообщений: Leistungselektronik gestört (5)

Реакции: никакой

Квиттирование: никакой

Причина: Порог предупреждения для перегрева внутреннего пространства был достигнут.

При дальнейшем увеличении температуры внутреннего пространства может быть запущена ошибка F30036.

- Возможно слишком высокая температура окружающей среды.
- Недостаточная вентиляция, отказ вентилятора.

Значение ошибки (r0949, дес. интерпретация):

Только для внутренней диагностики ошибок Siemens.

- Помощь:**
- Проверить температуру окружающей среды.
 - Проверить вентилятор для внутреннего пространства.

F30035 Силовая часть: превышение температуры приточного воздуха

класс сообщений: Leistungselektronik gestört (5)

Реакции: ВЫКЛ1 (ВЫКЛ2)

Квиттирование: СРАЗУ ЖЕ

Причина: Приточный воздух в силовой части превысил допустимое предельное значение температуры.

Для силовых частей с воздушным охлаждением граница температуры составляет 55 °C.

- слишком высокая внешняя температура.
- недостаточная вентиляция, отказ вентилятора

Значение ошибки (r0949, десятичная интерпретация):

температура [0.01 °C].

Помощь:

- проверить, работает ли вентилятор.
- проверить компоненты вентилятора.
- проверить, находится ли внешняя температура в допустимом диапазоне.

Внимание:
эта ошибка может быть квитирована только после выхода за нижнюю границу порога предупреждения для предупреждения A05002.

F30036 Силовая часть: перегрев внутреннего пространства

класс сообщений: Leistungselektronik gestört (5)

Реакции: ВЫКЛ2

Квиттирование: СРАЗУ ЖЕ

Причина: Температура внутри преобразователя превысила допустимое предельное значение температуры.

- Недостаточная вентиляция, отказ вентилятора.
- Перегрузка.
- Слишком высокая температура окружающей среды.

Значение ошибки (r0949, дес. интерпретация):
Только для внутренней диагностики ошибок Siemens.

Помощь:

- Проверить, вращается ли вентилятор.
- Проверить фильтрующие элементы.
- Проверить, находится ли температура окружающей среды в допустимом диапазоне.

Внимание:
Эта ошибка может быть квитирована только после выхода за нижнюю границу допустимого предельного значения температуры за вычетом 5 К.

F30037 Силовая часть: перегрев выпрямителя

класс сообщений: Leistungselektronik gestört (5)

Реакции: ВЫКЛ2

Квиттирование: СРАЗУ ЖЕ

Причина: Температура в выпрямителе силовой части превысила допустимое предельное значение температуры.

- недостаточная вентиляция, отказ вентилятора.
- перегрузка.
- слишком высокая внешняя температура.
- выпадение фазы сети

Значение ошибки (r0949, десятичная интерпретация):
температура [0.01 °C].

Помощь:

- проверить, работает ли вентилятор.
- проверить компоненты вентилятора.
- проверить, находится ли внешняя температура в допустимом диапазоне.
- проверить нагрузку двигателя.
- проверить фазы сети.

Внимание:
эта ошибка может быть квитирована только после выхода за нижнюю границу порога предупреждения для предупреждения A05004.

A30042 Силовая часть: макс. число часов эксплуатации вентилятора достигнуто

класс сообщений: Leistungselektronik gestört (5)

Реакции: никакой

Квиттирование: никакой

Причина: Макс. срок службы мин. одного вентилятора скоро будет достигнут или уже превышен.

Значение ошибки (r0949, двоичная интерпретация):

Бит 0: Макс. срок службы вентилятора теплообменника будет достигнут через 500 часов.

Бит 1: Макс. срок службы вентилятора теплообменника превышен.

Бит 8: Макс. срок службы вентилятора внутренней полости будет достигнут через 500 часов.

Бит 9: Макс. срок службы вентилятора внутренней полости превышен.

Указание:

Макс. срок службы вентилятора теплообменника в силовой части отображается в р0252.

Макс. срок службы вентилятора внутренней полости в силовой части задан постоянным.

Помощь: Выполнить следующие мероприятия для затронутого вентилятора:

- Заменить вентилятор.

- Сбросить счетчик часов эксплуатации (р0251, р0254).

A30049 Силовая часть: внутренний вентилятор неисправен

класс сообщений: Hilfsaggregat gestört (20)

Реакции: никакой

Квиттирование: никакой

Причина: Отказ внутреннего вентилятора.

Помощь: Проверить и при необходимости заменить внутренний вентилятор.

F30051 Силовая часть: обнаружено короткое замыкание стояночного тормоза двигателя

класс сообщений: Externer Messwert/Signalzustand außerhalb des zulässigen Bereichs (16)

Реакции: ВЫКЛ2

Квиттирование: СРАЗУ ЖЕ

Причина: Был обнаружено короткое замыкание на клеммах стояночного тормоза двигателя.

Значение ошибки (r0949, дес. интерпретация):

Только для внутренней диагностики ошибок Siemens.

Помощь: - Проверить стояночный тормоз двигателя на предмет короткого замыкания.

- Проверить соединение и кабель для стояночного тормоза двигателя.

F30052 Ошибочные данные EEPROM

класс сообщений: Hardware-/Softwarefehler (1)

Реакции: ВЫКЛ2

Квиттирование: POWER ON

Причина: Неправильные данные EEPROM модуля силовой части.

Значение ошибки (r0949, дес. интерпретация):

0, 2, 3, 4:

Противоречивость загруженных из модуля силовой части данных EEPROM.

1:

Данные EEPROM несовместимы с микропрограммным обеспечением управляющего модуля (CU).

Помощь: Замена модуля силовой части.

A30054 (F, N) Силовая часть: пониженное напряжение при отпуске тормоза

класс сообщений: Fehler Versorgungsspannung (Unterspannung) (3)

Реакции: никакой

Квиттирование: никакой

Причина: При отпуске тормоза определяется, что напряжение питания ниже, чем 24 В - 10 % = 21.6 В.

Значение предупреждения (r2124, дес. интерпретация):

Неправильное напряжение питания [0.1 В].

Пример:

Значение предупреждения = 195 --> напряжение = 19.5 В

Помощь: Проверить стабильность и значение напряжения 24 В.

F30055 Силовая часть: ток перегрузки тормозного прерывателя

класс сообщений: Bremssteller/Braking Module gestört (14)

Реакции: ВЫКЛ2

Квиттирование: СРАЗУ ЖЕ

Причина: Ток перегрузки в тормозном прерывателе.

Помощь: - Проверить тормозной резистор на предмет короткого замыкания.

- В случае внешнего тормозного резистора проверить, не слишком ли низкое его сопротивление.

Указание:

Тормозной прерыватель после квитирования ошибки снова разрешается только при разрешении импульсов.

A30057	Силовая часть: асимметрия сети
класс сообщений:	Netzfehler (2)
Реакции:	никакой
Квиттирование:	никакой
Причина:	В напряжении промежуточного контура были обнаружены частоты, которые могут быть вызваны асимметрией сети и выпадением фазы сети. Возможно, речь идет и о выпадении фазы двигателя. Если предупреждение остается более 5 минут, то выводится ошибка F30011. Точный срок зависит от типа силовой части и от соответствующих частот. У силовых частей книжного формата и шасси длительность зависит и от того, как долго уже имеет место предупреждение. Значение предупреждения (r2124, дес. интерпретация): Только для внутренней диагностики ошибок Siemens.
Помощь:	- Проверить подключение фаз сети. - Проверить подключение электропроводки к двигателю. При отсутствии выпадения фазы сети или двигателя, речь идет об асимметрии сети. - Снизить мощность, чтобы не допустить ошибки F30011.
F30059	Силовая часть: внутренний вентилятор неисправен
класс сообщений:	Hilfsaggregat gestört (20)
Реакции:	ВЫКЛ2
Квиттирование:	СРАЗУ ЖЕ
Причина:	Отказ внутреннего вентилятора силовой части, возможно вентилятор неисправен.
Помощь:	Проверить и при необходимости заменить внутренний вентилятор.
A30065 (F, N)	Недостовверные измеренные значения напряжения
класс сообщений:	Leistungselektronik gestört (5)
Реакции:	никакой
Квиттирование:	никакой
Причина:	Недостовверные результаты измерения напряжения Бит01: фаза U. Бит02: фаза V. Бит03: фаза W.
Помощь:	- Деактивировать измерение напряжения (p247.0 = 0). - Деактивировать рестарт на лету с измерением напряжения (p247.5 = 0) и быстрый рестарт на лету (p1780.11 = 0).
F30071	Новых фактических значений от блока питания не получено
класс сообщений:	Interne (DRIVE-CLiQ) Kommunikation gestört (12)
Реакции:	ВЫКЛ2
Квиттирование:	СРАЗУ ЖЕ
Причина:	Отказ более одной телеграммы фактического значения от модуля силовой части.
Помощь:	Проверить интерфейс (юстировка и арретирование) к модулю силовой части.
F30072	Передача заданий на блок питания более невозможна
класс сообщений:	Interne (DRIVE-CLiQ) Kommunikation gestört (12)
Реакции:	ВЫКЛ2
Квиттирование:	СРАЗУ ЖЕ
Причина:	Нельзя передать более одной телеграммы задания на модуль силовой части.
Помощь:	Проверить интерфейс (юстировка и арретирование) к модулю силовой части.
F30074 (A)	Ошибка коммуникации между управляющим модулем и силовым модулем.
класс сообщений:	Interne (DRIVE-CLiQ) Kommunikation gestört (12)
Реакции:	НЕТ
Квиттирование:	СРАЗУ ЖЕ

Причина:	<p>Коммуникация между управляющим модулем (CU) и силовым модулем (PM) через интерфейс более невозможна. Возможно, что CU был извлечен или вставлен неправильно.</p> <p>Значение ошибки (r0949, шестн. интерпретация):</p> <p>0 шестн.: - Управляющий модуль с внешним питанием 24 В был извлечен при работе из силового модуля. - При отключенном силовом модуле внешнее питание 24 В для управляющего модуля было временно прервано.</p> <p>1 шестн.: Управляющий модуль был извлечен при работе из силового модуля, хотя разрешены безопасные контроли движения без датчика. Это не поддерживается. После повторного подключения управляющего модуля при текущей работе коммуникация с силовым модулем более невозможна.</p> <p>20А шестн.: Управляющий модуль был вставлен в силовой модуль с другим кодом.</p> <p>20В шестн.: Управляющий модуль был вставлен в силовой модуль, который хотя и имеет тот же код, но иной серийный номер. Для применения новых данных калибровки управляющий модуль выполняет автоматический горячий пуск.</p>
Помощь:	<p>Для значения ошибки = 0 и 20А шестн.: Вставить управляющий модуль в подходящий силовой модуль и продолжить работу. При необходимости выполнить POWER ON управляющего модуля.</p> <p>Для значения ошибки = 1 шестн.: Выполнить POWER ON управляющего модуля.</p>

F30075	Конфигурирование силовой части не удалось
класс сообщений:	Interne (DRIVE-CLiQ) Kommunikation gestört (12)
Реакции:	ВЫКЛ2
Квиттирование:	СРАЗУ ЖЕ
Причина:	<p>При конфигурировании силовой части через управляющий модуль возникла ошибка коммуникации. Причина неясна.</p> <p>Значение ошибки (r0949, дес. интерпретация):</p> <p>0: Инициализация выходного фильтра не удалась.</p> <p>1: Активация/деактивация функции рекуперации не удалась.</p>
Помощь:	<ul style="list-style-type: none">- Квитировать ошибки и продолжить работу.- При повторном возникновении ошибки выполнить ПОДАЧУ ПИТАНИЯ (выключить/включить).- При необходимости заменить силовую часть.

F30080	Силовая часть: слишком быстрый подъем тока
класс сообщений:	Leistungselektronik gestört (5)
Реакции:	ВЫКЛ2
Квиттирование:	СРАЗУ ЖЕ
Причина:	<p>Силовая часть обнаружила слишком быстрый подъем в диапазоне перенапряжения.</p> <ul style="list-style-type: none">- Регулирование спараметрировано неправильно.- Короткое замыкание или замыкание на землю двигателя.- Режим U/f: время разгона установлено слишком маленьким.- Режим U/f: ном. ток двигателя значительно превышает таковой силовой части.- Силовые кабели подключены неправильно.- Длина силовых кабелей превышает макс. допустимую.- Силовая часть неисправна. <p>Значение ошибки (r0949, побитовая интерпретация):</p> <p>Бит 0: фаза U. Бит 1: фаза V. Бит 2: фаза W.</p>

- Помощь:**
- Проверить данные двигателя, при необходимости выполнить ввод в эксплуатацию.
 - Проверить тип соединения двигателя (звезда/треугольник).
 - Режим U/f: увеличить рампу разгона.
 - Режим U/f: Проверить согласование ном. токов двигателя и силовой части.
 - Проверить соединения силовых кабелей.
 - Проверить силовые кабели на предмет короткого замыкания или замыкания на землю.
 - Проверить длину силовых кабелей.
 - Заменить силовую часть.

F30081 Силовая часть: слишком частные операции по переключению

класс сообщений: Leistungselektronik gestört (5)

Реакции: ВЫКЛ2

Квиттирование: СРАЗУ ЖЕ

Причина: Силовая часть выполнила слишком много переключений для ограничения тока.

- Регулирование спараметрировано неправильно.
- Короткое замыкание или замыкание на землю двигателя.
- Режим U/f: время разгона установлено слишком маленьким.
- Режим U/f: ном. ток двигателя значительно превышает ном. ток силовой части.
- Силовые кабели подключены неправильно.
- Длина силовых кабелей превышает макс. допустимую.
- Силовая часть неисправна.

Значение ошибки (r0949, побитовая интерпретация):

Бит 0: фаза U.

Бит 1: фаза V.

Бит 2: фаза W.

- Помощь:**
- Проверить данные двигателя, при необходимости выполнить ввод в эксплуатацию.
 - Проверить тип соединения двигателя (звезда/треугольник).
 - Режим U/f: увеличить рампу разгона.
 - Режим U/f: Проверить согласование ном. токов двигателя и силовой части.
 - Проверить соединения силовых кабелей.
 - Проверить силовые кабели на предмет короткого замыкания или замыкания на землю.
 - Проверить длину силовых кабелей.
 - Заменить силовую часть.

F30105 PU: ошибка регистрации фактического значения

класс сообщений: Leistungselektronik gestört (5)

Реакции: ВЫКЛ2

Квиттирование: СРАЗУ ЖЕ

Причина: На адаптере Power Stack (PSA) был определен мин. один неисправный канал фактического значения. Неисправные каналы фактического значения индицируются в следующем диагностическом параметре.

Помощь: Обработать диагностические параметры.

В случае неисправного канала фактического значения проверить и при необходимости заменить компоненты.

A30502 Силовая часть: перенапряжение промежуточного контура

класс сообщений: Zwischenkreisüberspannung (4)

Реакции: никакой

Квиттирование: никакой

Причина: Силовая часть при запрете импульсов обнаружила перенапряжение в промежуточном контуре.

- Слишком высокое напряжение питающей сети устройств.

- Неверный выбор параметров сетевого дросселя.

Значение предупреждения (r0949, дес. интерпретация):

Напряжение промежуточного контура [1 бит = 100 мВ].

Смотри также: r0070

Помощь:

- Проверить напряжение питающей сети устройств (p0210).
- Проверить расчет параметров сглаживающего дросселя.

Смотри также: p0210

F30600

SI P2: иницирован STOP A

класс сообщений: Sicherer Überwachungskanal hat Fehler erkannt (10)

Реакции: ВЫКЛ2

Квиттирование: СРАЗУ ЖЕ (POWER ON)

Причина: Интегрированная в привод функция "Safety Integrated" на процессоре 2 обнаружила ошибку и инициировала STOP A.

- Процедура проверки безопасной цепи отключения через процессор 2 не выполнена.
- Вторичная реакция на ошибку F30611 (неисправность в канале контроля).

Значение ошибки (r0949, дес. интерпретация):

0: Требование останова от процессора 1.

1005: Импульсы погашены, хотя STO не выбрана и нет внутреннего STOP A.

1010: Импульсы разрешены, хотя STO выбрана или есть внутренний STOP A.

1011: Внутренняя ошибка при разрешении импульсов в силовом модуле.

9999: Вторичная реакция на ошибку F30611.

Помощь:

- Выбрать и снова сбросить безопасно отключенный момент.
- Выполнить ПОДАЧУ ПИТАНИЯ для всех компонентов (выключить/включить).
- Заменить затронутый силовой модуль.

По значению ошибки = 9999:

- Выполнить диагностику при наличии ошибки F30611.

Указание:

STO: Safe Torque Off (безопасно отключенный момент)

F30611 (A)

SI P2:неисправность в канале контроля

класс сообщений: Sicherer Überwachungskanal hat Fehler erkannt (10)

Реакции: НЕТ (ВЫКЛ1, ВЫКЛ2, ВЫКЛ3)

Квиттирование: СРАЗУ ЖЕ (POWER ON)

Причина: Интегрированная в привод функция "Safety Integrated" на процессоре 2 обнаружила ошибку при перекрестном сравнении данных между обоими каналами контроля и инициировала STOP F.

Как следствие этой ошибки выводится ошибка F30600 (SI P2: иницирован STOP A).

Значение ошибки (r0949, дес. интерпретация):

0: Требование останова от процессора 1.

1 ... 999:

Номер перекрестно сравненных данных, вызвавших эту ошибку. Этот номер отображается и в r9795.

2: SI разрешение безопасных функций (p9601, p9801). Перекрестному сравнению подвергаются только поддерживаемые биты.

3: SI F-DI-переключение – хронометрический допуск (p9650, p9850).

8: SI PROFIsafe-адрес (p9610, p9810).

9: SI время устранения дребезга для STO (p9651, p9851).

1000: Контрольный таймер истек.

В течение времени приблизительно в 5 x p9650 альтернативно было установлено следующее:

- Произошло слишком много переключений сигналов на F-DI.
- Через PROFIsafe слишком часто была инициирована STO (и как вторичная реакция).

1001, 1002: Ошибка инициализации – таймер изменений/контрольный таймер.

2000: Различное состояние выбора STO в обоих каналах контроля.

2001: Различное подтверждение безопасного гашения импульсов в обоих каналах контроля.

2002: Различное состояние таймера задержки SS1 в обоих каналах контроля (состояние таймера в p9650/p9850).

2003: Различное состояние клеммы STO на процессоре 1 и процессоре 2.

6000 ... 6999:

Ошибка в схеме управления PROFIsafe.

При этих значениях ошибок управляющие сигналы повышенной безопасности (Failsafe Values) передаются на функции безопасности.

Объяснение отдельных значений сообщения дается в Safety-ошибке F01611.

Помощь:

По описанным в "причине" значениям ошибок 1 ... 999:

- Проверить подвергнутые перекрестному сравнению данных, приведшие к STOP F.
- Выполнить ПОДАЧУ ПИТАНИЯ (выключить/включить).

По значению ошибки = 1000:

- Проверить проводной монтаж F-DI (плохой контакт).
- PROFIsafe: устранить плохой контакт/ошибки на PROFIBUS-Master/PROFINET-контроллере.
- Проверить хронометрический допуск переключения F-DI и при необходимости увеличить (p9650/p9850).

По значению ошибки = 1001, 1002:

- Выполнить ПОДАЧУ ПИТАНИЯ (выключить/включить).

По значению ошибки = 2000, 2001, 2002, 2003:

- Проверить хронометрический допуск переключения F-DI и при необходимости увеличить (p9650/p9850).
- Проверить проводной монтаж F-DI (плохой контакт).
- Контроль причин для выбора STO в r9772.

По значению ошибки = 6000 ... 6999:

См. описание значений сообщения для Safety-ошибки F01611.

По всем не описанным в "причине" значениям ошибок:

- Выполнить ПОДАЧУ ПИТАНИЯ (выключить/включить).
- Связаться с "горячей линией".
- Заменить управляющий модуль.

Указание:

F-DI: Failsafe Digital Input (цифровой вход повышенной безопасности)

STO: Safe Torque Off (безопасно отключенный момент)

N30620 (F, A)

SI P2: безопасно отключенный момент активен

класс сообщений: Sicherer Überwachungskanal hat Fehler erkannt (10)

Реакции: никакой

Квиттирование: никакой

Причина: Функция "Безопасно отключенный момент" (STO) была выбрана на процессоре 2 через входную клемму и активна.

Указание:

Это сообщение не приводит к реакции Safety-Stop.

Помощь:

Не требуется.

Указание:

STO: Safe Torque Off (безопасно отключенный момент)

F30625

SI P2: ошибка стробового импульса в Safety-данных

класс сообщений: Hardware-/Softwarefehler (1)

Реакции: ВЫКЛ2

Квиттирование: СРАЗУ ЖЕ (POWER ON)

Причина: Интегрированная функция привода "Safety Integrated" на процессоре 2 обнаружила ошибку в стробовом импульсе данных Safety и инициировала STOP A.

- Коммуникация между процессором 1 и процессором 2 нарушена или прервана.
- Возникло переполнение слота Safety-ПО.

Значение ошибки (r0949, дес. интерпретация):

Только для внутренней диагностики ошибок Siemens.

Помощь:

- Выбрать безопасно отключенный момент и снова отменить выбор.
- Выполнить POWER ON (выключить/включить).
- Проверить на наличие других ошибок и при необходимости выполнить диагностику.
- Проверить соответствие конструкции электрошкафа и монтажа кабелей требованиям ЭМС.

F30649	SI P2: внутренняя программная ошибка
класс сообщений:	Hardware-/Softwarefehler (1)
Реакции:	ВЫКЛ2
Квиттирование:	СРАЗУ ЖЕ (POWER ON)
Причина:	В ПО Safety Integrated на процессоре 2 возникла внутренняя ошибка. Указание: Эта ошибка приводит к не квитуемому STOP A. Значение ошибки (r0949, шестн. интерпретация): Только для внутренней диагностики ошибок Siemens.
Помощь:	- Выполнить POWER ON (выключить/включить). - Повторить ввод в эксплуатацию функции "Safety Integrated" и выполнить POWER ON. - Связаться с "горячей линией". - Заменить управляющий модуль.
<hr/>	
F30650	SI P2: необходимо приемочное испытание
класс сообщений:	Fehler in Parametrierung/Konfiguration/Inbetriebnahmeablauf (18)
Реакции:	ВЫКЛ2
Квиттирование:	СРАЗУ ЖЕ (POWER ON)
Причина:	Необходимо выполнить приемочное испытание для интегрированной функции привода "Safety Integrated" на процессоре 2. Указание: Эта ошибка приводит к квитуемому STOP A. Значение ошибки (r0949, дес. интерпретация): 130: параметры безопасности для процессора 2 отсутствуют. Указание: Это значение ошибки выводится всегда при первичном вводе в эксплуатацию Safety Integrated. 1000: расхождение между заданной и фактической контрольной суммой на процессоре 2 (запуск). - Повреждение минимум одних проверяемых на контрольную сумму данных. - Safety-параметры установлены offline и загружены в управляющий модуль. 2000: расхождение между заданной и фактической контрольной суммой на процессоре 2 (режим ввода в эксплуатацию). - Заданная контрольная сумма на процессоре 2 введена неправильно (p9899 отличается от r9898). 2003: приемочное испытание необходимо из-за изменения Safety-параметра. 9999: вторичная реакция на другую, возникшую при запуске Safety-ошибку, для которой требуется приемочное испытание.
Помощь:	По значению ошибки = 130: - Выполнить Safety-ввод в эксплуатацию. По значению ошибки = 1000: - Повторить Safety-ввод в эксплуатацию. - Заменить карту памяти или управляющий модуль. - Активировать Safety-параметры для затронутого привода с помощью STARTER (изменить установки, копировать параметры, активировать установки). По значению ошибки = 2000: - Проверить Safety-параметры на процессоре 2 и согласовать заданную контрольную сумму (p9899). По значению ошибки = 2003: - Выполнить приемочное испытание и оформить протокол приемки. По значению ошибки = 9999: - Выполнить диагностику для другой актуальной Safety-ошибки. Смотри также: p9799, p9899
<hr/>	
F30651	SI P2: синхронизация с управляющим модулем не удалась
класс сообщений:	Hardware-/Softwarefehler (1)
Реакции:	ВЫКЛ2
Квиттирование:	СРАЗУ ЖЕ (POWER ON)

Причина: Для интегрированной функции привода "Safety Integrated" необходима синхронизация Safety-слотов на процессоре 1 и процессоре 2. Такая синхронизация не удалась.

Указание:

Эта ошибка приводит к не квитуемому STOP A.

Значение ошибки (r0949, дес. интерпретация):

Только для внутренней диагностики ошибок Siemens.

Помощь: - Выполнить POWER ON (выключить/включить).

F30655 SI P2: согласование функций контроля

класс сообщений: Fehler in Parametrierung/Konfiguration/Inbetriebnahmeablauf (18)

Реакции: ВЫКЛ2

Квиттирование: СРАЗУ ЖЕ (POWER ON)

Причина: Возникла ошибка при согласовании функций контроля Safety Integrated процессора 1 и процессора 2. Не удалось обнаружить общего блока поддерживаемых функций контроля SI.

- Коммуникация между процессором 1 и процессором 2 нарушена или прервана.

Указание:

Эта ошибка приводит к не квитуемому STOP A.

Значение ошибки (r0949, шестн. интерпретация):

Только для внутренней диагностики ошибок Siemens.

Помощь: - Выполнить POWER ON (выключить/включить).

- Проверить соответствие конструкции электрошкафа и монтажа кабелей требованиям ЭМС.

F30656 SI P2: ошибка параметров процессор 2

класс сообщений: Hardware-/Softwarefehler (1)

Реакции: ВЫКЛ2

Квиттирование: СРАЗУ ЖЕ (POWER ON)

Причина: При обращении к параметрам Safety Integrated для процессора 2 в энергонезависимой памяти возникла ошибка.

Указание:

Эта ошибка приводит к квитуемому STOP A.

Значение ошибки (r0949, дес. интерпретация):

129: Safety-параметры для процессора 2 повреждены.

131: внутренняя программная ошибка на процессоре 1.

255: внутренняя программная ошибка на процессоре 2.

Помощь: - Выполнить повторный Safety-ввод в эксплуатацию.

- Заменить карту памяти или управляющий модуль.

По значению ошибки = 129:

- Активировать Safety-режим ввода в эксплуатацию (p0010 = 95).

- Запустить функцию копирования для SI-параметров (p9700 = D0 шестн.).

- Подтвердить изменение данных (p9701 = DC шестн.).

- Завершить Safety-режим ввода в эксплуатацию (p0010 = 0).

- Сохранить все параметры (p0971 = 1 или "Копировать RAM в ROM").

- Выполнить ПОДАЧУ ПИТАНИЯ для всех компонентов (выключить/включить).

F30659 SI P2: задание записи для параметра отклонено

класс сообщений: Fehler in Parametrierung/Konfiguration/Inbetriebnahmeablauf (18)

Реакции: ВЫКЛ2

Квиттирование: СРАЗУ ЖЕ (POWER ON)

Причина: Задание записи для одного или нескольких параметров Safety Integrated на процессоре 2 было отклонено.

Указание:

Эта ошибка не приводит к реакции Safety-Stop.

Значение ошибки (r0949, дес. интерпретация):

10: предпринята попытка разрешения функции STO, хотя она не поддерживается.

15: предпринята попытка разрешения интегрированных контролей движения привода, хотя они не поддерживаются.

16: предпринята попытка разрешения коммуникации PROFIsafe, хотя она не поддерживается.

18: предпринята попытка разрешения функции PROFIsafe для базовых функций, хотя она не поддерживается.

20: предпринята попытка разрешения интегрированных контролей движения привода через встроенные F-DI и одновременно STO через клеммы, хотя они не поддерживаются одновременно.

Смотри также: r9771, r9871

Помощь:

По значению ошибки = 10, 15, 16, 18:

- Проверить, имеются ли ошибки при согласовании Safety-функций (F01655, F30655) и при необходимости выполнить диагностику для соответствующих ошибок.

- Использовать управляющий модуль, поддерживающий требуемую функцию.

Указание:

STO: Safe Torque Off (безопасно отключенный момент)

F30662 Ошибка во внутренней коммуникации

класс сообщений: Hardware-/Softwarefehler (1)

Реакции: ВЫКЛ2

Квиттирование: POWER ON

Причина: Возникла ошибка коммуникации между модулями.

Значение ошибки (r0949, шестн. интерпретация):

Только для внутренней диагностики ошибок Siemens.

Помощь:

- Выполнить POWER ON (выключить/включить).

- Обновить микропрограммное обеспечение.

- Связаться с "горячей линией".

F30664 Ошибка на этапе запуска

класс сообщений: Hardware-/Softwarefehler (1)

Реакции: ВЫКЛ2

Квиттирование: POWER ON

Причина: На этапе запуска возникла ошибка.

Значение ошибки (r0949, шестн. интерпретация):

Только для внутренней диагностики ошибок Siemens.

Помощь:

- Выполнить POWER ON (выключить/включить).

- Обновить микропрограммное обеспечение.

- Связаться с "горячей линией".

F30665 SI P2: система неисправна

класс сообщений: Hardware-/Softwarefehler (1)

Реакции: ВЫКЛ2

Квиттирование: СРАЗУ ЖЕ

Причина: Перед последним или при текущем запуске в системе была обнаружена ошибка. Возможно был выполнен новый запуск (Reset).

Значение ошибки (r0949, шестн. интерпретация):

200000 шестн., 400000 шестн.:

- Ошибка при текущем запуске/работе.

Другие значения:

- ошибка перед последним запуском в системе.

Помощь:

- Выполнить POWER ON (выключить/включить).

- Обновить микропрограммное обеспечение.

- Связаться с "горячей линией".

По значению ошибки = 400000 шестн.:

- Убедиться, что управляющий модуль соединен с силовым модулем.

A30693 (F)	SI P2: Safety-параметрирование изменено, необходим POWER ON
класс сообщений:	Fehler in Parametrierung/Konfiguration/Inbetriebnahmeablauf (18)
Реакции:	никакой
Квиттирование:	никакой
Причина:	Были изменены Safety-параметры, которые активируются только после POWER ON. Внимание: Все измененные параметры безопасных функций контроля движения вступают в силу только после горячего пуска или POWER ON. Значение предупреждения (r2124, дес. интерпретация): Номер Safety-параметра, из-за изменения которого потребовался POWER ON.
Помощь:	- Выполнить функцию "Копировать RAM в ROM". - Выполнить POWER ON (выключить/включить).
A30788	Автоматический тестовый останов: ожидание отмены выбора STO через SMM
класс сообщений:	Sicherer Überwachungskanal hat Fehler erkannt (10)
Реакции:	никакой
Квиттирование:	никакой
Причина:	Функция STO выбрана через расширенные функции Safety или имеется Safety-сообщение, приведшее к STO. С момента запуска еще не удалось выполнить автоматический тестовый останов. После отмены выбора STO будет выполнен автоматический тестовый останов.
Помощь:	- Отменить выбор STO через расширенные функции Safety. - Устранить причину Safety-сообщения и квитировать ошибку.
N30800 (F)	Силовая часть: сборное сообщение
класс сообщений:	Leistungselektronik gestört (5)
Реакции:	ВЫКЛ2
Квиттирование:	никакой
Причина:	Силовая часть определила минимум одну ошибку.
Помощь:	Выполнить обработку других имеющихся сообщений.
F30802	Силовая часть: переполнение разделения времени
класс сообщений:	Hardware-/Softwarefehler (1)
Реакции:	ВЫКЛ2
Квиттирование:	СРАЗУ ЖЕ
Причина:	Возникло переполнение слота. Значение ошибки (r0949, дес. интерпретация): xx: номер слота xx
Помощь:	- выполнить POWER ON для всех компонентов (выключить/включить). - обновить микропрограммное обеспечение до новой версии. - связаться с "горячей линией".
F30804 (N, A)	Силовая часть: CRC
класс сообщений:	Hardware-/Softwarefehler (1)
Реакции:	ВЫКЛ2 (ВЫКЛ1, ВЫКЛ3)
Квиттирование:	СРАЗУ ЖЕ
Причина:	Возникла ошибка CRC для силовой части.
Помощь:	- выполнить POWER ON для всех компонентов (выключить/включить). - обновить микропрограммное обеспечение до новой версии. - связаться с "горячей линией".
F30805	Силовая часть: контрольная сумма EEPROM неправильная
класс сообщений:	Hardware-/Softwarefehler (1)
Реакции:	ВЫКЛ2
Квиттирование:	СРАЗУ ЖЕ

Причина: Внутренние данные параметров нарушены
Значение ошибки (r0949, шестн. интерпретация):
01: ошибка доступа EEPROM.
02: слишком большое количество блоков в EEPROM.

Помощь: Заменить модуль.

F30809 Силовая часть: недействительная информация переключения

класс сообщений: Hardware-/Softwarefehler (1)
Реакции: ВЫКЛ2
Квиттирование: СРАЗУ ЖЕ
Причина: Для модулятора 3P действует:
Последнее слово состояния переключения в телеграмме задания определяется по идентификатору конца.
Такой идентификатор конца не был найден.

Помощь:

- выполнить POWER ON для всех компонентов (выключить/включить).
- обновить микропрограммное обеспечение до новой версии.
- связаться с "горячей линией".

A30810 (F) Силовая часть: таймер Watchdog

класс сообщений: Hardware-/Softwarefehler (1)
Реакции: никакой
Квиттирование: никакой
Причина: При запуске было определено, что причиной преждевременного сброса было переполнение таймера SAC-Watchdog.

Помощь:

- выполнить POWER ON для всех компонентов (выключить/включить).
- обновить микропрограммное обеспечение до новой версии.
- связаться с "горячей линией".

F30850 Силовая часть: внутренняя программная ошибка

класс сообщений: Hardware-/Softwarefehler (1)
Реакции: ВЫКЛ1 (ВЫКЛ2, ВЫКЛ3, НЕТ)
Квиттирование: POWER ON
Причина: В силовой части возникла внутренняя ошибка ПО.
Код ошибки (r0949, дес. интерпретация):
Только для диагностики ошибок внутри компании Siemens.

Помощь:

- заменить силовую часть.
- при необходимости обновить микропрограммное обеспечение силовой части.
- связаться с "горячей линией".

F30903 Силовая часть: возникла ошибка шины I2C

класс сообщений: Hardware-/Softwarefehler (1)
Реакции: ВЫКЛ2 (IASC/DCBRK, STOP2, ВЫКЛ1, ВЫКЛ3, НЕТ)
Квиттирование: СРАЗУ ЖЕ
Причина: Коммуникация с EEPROM или преобразователем A/D нарушена.
Значение ошибки (r0949, шестн. интерпретация):
80000000 шестн.:
- внутренняя программная ошибка
00000001 шестн. ... 0000FFFF шестн.:
- ошибка модуля

Помощь:

- По значению ошибки = 80000000 шестн.:
- Обновить микропрограммное обеспечение до новой версии.
- По значению ошибки = 00000001 шестн. ... 0000FFFF шестн.:
- Заменить модуль.

A30920 (F)	Ошибка датчика температуры
класс сообщений:	Leistungselektronik gestört (5)
Реакции:	никакой
Квиттирование:	никакой
Причина:	При обработке датчика температуры возникла ошибка. Значение предупреждения (r2124, дес. интерпретация): 1: обрыв кабеля или датчик не подключен (КТУ: R > 2120 Ом). 2: измеренное сопротивление слишком мало (PTC: R < 20 Ом, КТУ: R < 50 Ом).
Помощь:	- проверить правильность подключения датчика. - заменить датчик.
F30950	Силовая часть: внутренняя программная ошибка
класс сообщений:	Hardware-/Softwarefehler (1)
Реакции:	ВЫКЛ2
Квиттирование:	POWER ON
Причина:	Возникла внутренняя программная ошибка. Значение ошибки (r0949, дес. интерпретация): Информация об источнике ошибок. Только для внутренней диагностики ошибок Siemens.
Помощь:	- При необходимости обновить микропрограммное обеспечение в силовой части до последней версии. - Связаться с "горячей линией".
A30999 (F, N)	Силовая часть: неизвестное предупреждение
класс сообщений:	Leistungselektronik gestört (5)
Реакции:	никакой
Квиттирование:	никакой
Причина:	На силовой части возникло предупреждение, которое не может быть интерпретировано Firmware управляющего модуля (CU). Это может случиться, если Firmware на этом компоненте новее Firmware на управляющем модуле (CU). Код предупреждения (r2124, дес. интерпретация): Номер предупреждения. Примечание. В более новом описании управляющего модуля (CU) при необходимости можно посмотреть значение этого нового предупреждения.
Помощь:	- заменить микропрограммное обеспечение на силовой части на более старую версию (r0128). - обновить микропрограммное обеспечение на устройстве управления (r0018).
F35005	TM54F: параллельное включение не поддерживается
класс сообщений:	Sicherer Überwachungskanal hat Fehler erkannt (10)
Реакции:	HET
Квиттирование:	POWER ON
Причина:	Используется функция TM54F с базовыми функциями безопасности. Эта функция не поддерживается в комбинации с параллельным включением силовых частей. Все приводы TM54F принимают безопасные значения и не получают разрешения.
Помощь:	- Деактивировать параллельное включение или TM54F с базовыми функциями. - Копировать RAM в ROM. - Выполнить ПОДАЧУ ПИТАНИЯ (выключить/включить).
F35950	TM: внутренняя программная ошибка
класс сообщений:	Hardware-/Softwarefehler (1)
Реакции:	ВЫКЛ2 (HET)
Квиттирование:	POWER ON
Причина:	Возникла внутренняя программная ошибка. Значение ошибки (r0949, дес. интерпретация): Информация об источнике ошибок. Только для внутренней диагностики ошибок Siemens.

Помощь: - При необходимости обновить микропрограммное обеспечение в терминальном модуле до последней версии.
- Связаться с "горячей линией".

A50001 (F) PROFINET ошибка конфигурации
класс сообщений: Kommunikation zur überlagerten Steuerung gestört (9)
Реакции: никакой
Квиттирование: никакой
Причина: Контроллер PROFINET пытается установить соединение с неправильной телеграммой конфигурирования. Была активирована функция "Shared Device" (p8929 = 2).
Значение предупреждения (r2124, дес. интерпретация):
10: A/F-CPU конфигурирует смешанную телеграмму PZD/PROFIsafe.
13: F-CPU и PROFIsafe не активирована (p9601.3).
15: PROFIsafe телеграмма F-CPU не совпадает с установкой в p9501.30.
Смотри также: p9601
Помощь: Проверить конфигурацию контроллеров PROFINET и установку p8929.

A50010 (F) PROFINET недействительное имя станции
класс сообщений: Kommunikation zur überlagerten Steuerung gestört (9)
Реакции: никакой
Квиттирование: никакой
Причина: PROFINET недействительное имя станции.
Помощь: Исправить (p8920) и активировать (p8925 = 2) имя станции.
Смотри также: p8920

A50020 (F) PROFINET: нет второго контроллера
класс сообщений: Kommunikation zur überlagerten Steuerung gestört (9)
Реакции: никакой
Квиттирование: никакой
Причина: Была активирована функция PROFINET "Shared Device" (p8929 = 2). Но имеется только соединение с одним контроллером PROFINET.
Помощь: Проверить конфигурацию контроллеров PROFINET и установку p8929.

Приложение

A

Оглавление

A.1	Таблица ASCII (отображаемые символы)	564
A.2	Список сокращений	567

А.1 Таблица ASCII (отображаемые символы)

В следующей таблице содержатся выбранные (доступные для печати) символы ASCII-, представленные в десятичном и шестнадцатеричном виде.

таблица А-1 Таблица ASCII (отображаемые символы)

Символ	Десятичный	Шестнадцатеричный	Значение на английском языке	Значение на немецком языке
	32	20	Space	Пробел
!	33	21	Exclamation mark	Восклицательный знак
"	34	22	Quotation mark	Двойные кавычки
#	35	23	Number sign	Знак номера, решетка
\$	36	24	Dollar	Доллар
%	37	25	PERCENT	Процент
&	38	26	Ampersand	Знак амперсанда
'	39	27	Apostrophe, closing single quotation mark	Апостроф, одинарные кавычки
(40	28	Opening parenthesis	Круглая открывающая скобка
)	41	29	Closing parenthesis	Круглая закрывающая скобка
*	42	2A	Asterisk	Звездочка
+	43	2B	Plus	Плюс
,	44	2C	Comma	Запятая
-	45	2D	Hyphen, Minus	Дефис, минус
.	46	2E	Period, decimal point	Точка (знак пунктуации)
/	47	2F	Slash, Slant	Косая черта
0	48	30	Digit 0	Цифра 0
1	49	31	Digit 1	Цифра 1
2	50	32	Digit 2	Цифра 2
3	51	33	Digit 3	Цифра 3
4	52	34	Digit 4	Цифра 4
5	53	35	Digit 5	Цифра 5
6	54	36	Digit 6	Цифра 6
7	55	37	Digit 7	Цифра 7
8	56	38	Digit 8	Цифра 8
9	57	39	Digit 9	Цифра 9
:	58	3A	Colon	Двоеточие
;	59	3B	Semicolon	Точка с запятой
<	60	3C	Less than	Меньше чем
=	61	3D	Equals	Знак равенства
>	62	3E	Greater than	Больше чем
?	63	3F	Question mark	Знак вопроса

таблица А-1 Таблица ASCII (отображаемые символы), продолжение

Символ	Десятичный	Шестнадцатеричный	Значение на английском языке	Значение на немецком языке
@	64	40	Commercial At	Коммерческое «эт»
A	65	41	Capital letter A	Прописная буква А
B	66	42	Capital letter B	Прописная буква В
C	67	43	Capital letter C	Прописная буква С
D	68	44	Capital letter D	Прописная буква D
E	69	45	Capital letter E	Прописная буква E
F	70	46	Capital letter F	Прописная буква F
G	71	47	Capital letter G	Прописная буква G
H	72	48	Capital letter H	Прописная буква H
I	73	49	Capital letter I	Прописная буква I
J	74	4A	Capital letter J	Прописная буква J
K	75	4B	Capital letter K	Прописная буква K
L	76	4C	Capital letter L	Прописная буква L
M	77	4D	Capital letter M	Прописная буква M
N	78	4E	Capital letter N	Прописная буква N
O	79	4F	Capital letter O	Прописная буква O
P	80	50	Capital letter P	Прописная буква P
Q	81	51	Capital letter Q	Прописная буква Q
R	82	52	Capital letter R	Прописная буква R
S	83	53	Capital letter S	Прописная буква S
T	84	54	Capital letter T	Прописная буква T
U	85	55	Capital letter U	Прописная буква U
V	86	56	Capital letter V	Прописная буква V
W	87	57	Capital letter W	Прописная буква W
X	88	58	Capital letter X	Прописная буква X
Y	89	59	Capital letter Y	Прописная буква Y
Z	90	5A	Capital letter Z	Прописная буква Z
[91	5B	Opening bracket	Квадратная открывающая скобка
\	92	5C	Backslash	Обратная косая черта
]	93	5D	Closing bracket	Квадратная закрывающая скобка
^	94	5E	Circumflex	Циркумфлекс («крышка»)
_	95	5F	Underline	Знак подчеркивания
'	96	60	Opening single quotation mark	Гравис («тупое ударение»)
a	97	61	Small letter a	Строчная буква а

таблица А-1 Таблица ASCII (отображаемые символы), продолжение

Символ	Десятичный	Шестнадцатеричный	Значение на английском языке	Значение на немецком языке
b	98	62	Small letter b	Строчная буква b
c	99	63	Small letter c	Строчная буква c
d	100	64	Small letter d	Строчная буква d
e	101	65	Small letter e	Строчная буква e
f	102	66	Small letter f	Строчная буква f
g	103	67	Small letter g	Строчная буква g
h	104	68	Small letter h	Строчная буква h
i	105	69	Small letter i	Строчная буква i
j	106	6A	Small letter j	Строчная буква j
k	107	6B	Small letter k	Строчная буква k
l	108	6C	Small letter l	Строчная буква l
m	109	6D	Small letter m	Строчная буква m
n	110	6E	Small letter n	Строчная буква n
o	111	6F	Small letter o	Строчная буква o
p	112	70	Small letter p	Строчная буква p
q	113	71	Small letter q	Строчная буква q
r	114	72	Small letter r	Строчная буква r
s	115	73	Small letter s	Строчная буква s
t	116	74	Small letter t	Строчная буква t
u	117	75	Small letter u	Строчная буква u
v	118	76	Small letter v	Строчная буква v
w	119	77	Small letter w	Строчная буква w
x	120	78	Small letter x	Строчная буква x
y	121	79	Small letter y	Строчная буква y
z	122	7A	Small letter z	Строчная буква z
{	123	7B	Opening Brace	Открывающая фигурная скобка
	124	7C	Vertical line	Вертикальная линия
}	125	7D	Closing bracket	Закрывающая фигурная скобка
~	126	7E	Tilde	Тильда

А.2 Список сокращений

Указание

Следующий список сокращений содержит используемые для всего семейства приводов SINAMICS сокращения и их значения.

Сокращение	Расшифровка сокращения	Расшифровка
А		
A...	Alarm	Предупреждение
AC	Alternating Current	Переменный ток
ADC	Analog Digital Converter	Аналого-цифровой преобразователь
AI	Analog Input	Аналоговый вход
AIM	Active Interface Module	Активный интерфейсный модуль
ALM	Active Line Module	Активный модуль питания
AO	Analog Output	Аналоговый выход
AOP	Advanced Operator Panel	Advanced Operator Panel
APC	Advanced Positioning Control	Расширенное управление позиционированием
AR	Automatic Restart	Автоматика повторного включения
ASC	Armature Short-Circuit	Короткое замыкание якоря
ASCII	American Standard Code for Information Interchange	Американский стандартный код обмена информацией
AS-i	AS-Interface (Actuator Sensor Interface)	Интерфейс AS (открытая система шин в автоматизации)
ASM	Asynchromotor	Асинхронный двигатель
В		
BB	Betriebsbedingung	Рабочее условие
BERO	-	Бесконтактный выключатель
BI	Binector Input	Бинекторный вход
BIA	Berufsgenossenschaftliches Institut für Arbeitssicherheit	Немецкий институт техники безопасности и охраны труда
BICO	Binector Connector Technology	Бинекторно-коннекторная технология
BLM	Basic Line Module	Модуль питания Basic
BO	Binector Output	Бинекторный выход
BOP	Basic Operator Panel	Basic Operator Panel
С		
C	Capacitance	Емкость
C...	-	Safety-сообщение
CAN	Controller Area Network	Последовательная система шин
CBC	Communication Board CAN	Коммуникационная плата CAN
CBE	Communication Board Ethernet	Коммуникационная плата PROFINET (Ethernet)
CD	Compact Disc	Компакт-диск
CDS	Command Data Set	Командный блок данных
CF Card	CompactFlash Card	Карта памяти CompactFlash
CI	Connector Input	Коннекторный вход

Сокращение	Расшифровка сокращения	Расшифровка
CLC	Clearance Control	Регулировка дистанции
CNC	Computer Numerical Control	Числовое программное управление
CO	Connector Output	Коннекторный выход
CO/BO	Connector Output/Binector Output	Выходной коннектор/бинектор
COB-ID	CAN Object-Identification	Идентификатор объекта CAN
CoL	Certificate of License	Сертификат лицензии
COM	Common contact of a change-over relay	Средний контакт переключающего контакта
COMM	Commissioning	Ввод в эксплуатацию
CP	Communication Processor	Коммуникационный процессор
CPU	Central Processing Unit	Центральный процессор
CRC	Cyclic Redundancy Check	Контроль с помощью циклического избыточного кода
CSM	Control Supply Module	Модуль питания электроники
CU	Control Unit	Управляющий модуль
CUA	Control Unit Adapter	Адаптер управляющего модуля
CUD	Control Unit DC MASTER	DC MASTER управляющего модуля
D		
DAC	Digital Analog Converter	Цифро-аналоговый преобразователь
DC	Direct Current	Постоянный ток
DCB	Drive Control Block	Блок управления приводом
DCBRK	DC Brake	Торможение постоянным током
DCC	Drive Control Chart	Схема управления приводом
DCN	Direct Current Negative	Постоянный ток отрицательный
DCP	Direct Current Positive	Постоянный ток положительный
DDS	Drive Data Set	Блок данных привода
DI	Digital Input	Цифровой вход
DI/DO	Digital Input/Digital Output	Цифровой вход/выход двунаправленный
DMC	DRIVE-CLiQ Hub Module Cabinet	Модуль-концентратор DRIVE-CLiQ, шкафного типа
DME	DRIVE-CLiQ Hub Module External	Модуль-концентратор DRIVE-CLiQ, внешний
DMM	Double Motor Module	Двухдвигательный модуль
DO	Digital Output	Цифровой выход
DO	Drive Object	Приводной объект
DP	Decentralized Peripherals	Децентрализованное периферийное оборудование
DPRAM	Dual Ported Random Access Memory	Память с двусторонним доступом
DQ	DRIVE-CLiQ	DRIVE-CLiQ
DRAM	Dynamic Random Access Memory	Динамическая память
DRIVE-CLiQ	Drive Component Link with IQ	Интеллектуальная связь компонентов привода
DSC	Dynamic Servo Control	Высокоскоростное сервоуправление
DTC	Digital Time Clock	Таймер

Сокращение	Расшифровка сокращения	Расшифровка
Е		
EASC	External Armature Short-Circuit	Внешнее короткое замыкание якоря
EDS	Encoder Data Set	Блок данных датчика
EEPROM	Electrically Erasable Programmable Read-Only Memory	Электрически стираемое программируемое постоянное запоминающее устройство -Постоянное запоминающее устройство-
EGB	Elektrostatisch gefährdete Baugruppen	Электростатически чувствительные узлы
ELCB	Earth Leakage Circuit Breaker	Защитный выключатель тока утечки
ELP	Earth Leakage Protection	Контроль замыкания на землю
EMC	Electromagnetic Compatibility	Электромагнитная совместимость
EMF	Electromotive Force	Электродвижущая сила
EMK	Elektromotorische Kraft	Электродвижущая сила
EMV	Elektromagnetische Verträglichkeit	Электромагнитная совместимость
EN	Europäische Norm	Европейский стандарт
EnDat	Encoder-Data-Interface	Интерфейс датчика
EP	Enable Pulses	Разрешение импульсов
EPOS	Einfachpositionierer	Простой позиционер
ES	Engineering System	Система технических разработок
ESB	Ersatzschaltbild	Эквивалентная схема
ESD	Electrostatic Sensitive Devices	Электростатически чувствительные узлы
ESM	Essential Service Mode	Аварийный режим
ESR	Extended Stop and Retract	Расширенный останов и отвод
F		
F...	Fault	Ошибка
FAQ	Frequently Asked Questions	Часто задаваемые вопросы
FBLOCKS	Free Blocks	Свободные функциональные блоки
FCC	Function Control Chart	Функциональная схема управления
FCC	Flux Current Control	Управление по потокоцеплению
FD	Function Diagram	Функциональная схема
F-DI	Failsafe Digital Input	Цифровой вход повышенной безопасности
F-DO	Failsafe Digital Output	Цифровой выход повышенной безопасности
FEM	Fremderregter Synchronmotor	Синхронный двигатель с независимым возбуждением
FEPRM	Flash-EPROM	Энергонезависимая память для чтения и записи
FG	Function Generator	Генератор функций
FI	-	Ток утечки
FOC	Fiber-Optic Cable	Оптоволоконный кабель (FOC)
FP	Funktionsplan	Функциональная схема
FPGA	Field Programmable Gate Array	Вентильная матрица, программируемая пользователем
FW	Firmware	Микропрограммное обеспечение

Сокращение	Расшифровка сокращения	Расшифровка
G		
GB	Gigabyte	Гигабайт
GC	Global Control	Глобальная контрольная телеграмма (широковещательная)
GND	Ground	Опорный потенциал для всех типов сигнального и рабочего напряжения, как правило, определен с 0 В (также обозначается как M)
GSD	Gerätstammdatei	Основной файл устройства: описывает особенности PROFIBUS-Slave
GSV	Gate Supply Voltage	Напряжение питания затворов
GUID	Globally Unique Identifier	Глобальный уникальный идентификатор
H		
HF	High frequency	Высокая частота
HFD	Hochfrequenzdrossel	Дроссель ВЧ
HLA	Hydraulic Linear Actuator	Гидравлический линейный привод
HLG	Hochlaufgeber	Задатчик интенсивности
NM	Hydraulic Module	Гидравлический модуль
HMI	Human Machine Interface	Интерфейс «человек — машина»
HTL	High-Threshold Logic	Высокопороговая логика
HW	Hardware	Аппаратное обеспечение
I		
i. V.	In Vorbereitung	В подготовке: это свойство недоступно в настоящее время
I/O	Input/Output	Вход/выход
I2C	Inter-Integrated Circuit	Последовательная внутренняя шина данных
IASC	Internal Armature Short-Circuit	Внутреннее короткое замыкание якоря
IBN	Inbetriebnahme	Ввод в эксплуатацию
ID	Identifier	Идентификатор
IE	Industrial Ethernet	Промышленный Ethernet
IEC	International Electrotechnical Commission	Международная комиссия по электротехнике
IF	Interface	Интерфейс
IGBT	Insulated Gate Bipolar Transistor	Биполярный транзистор с изолированным управляющим электродом
IGCT	Integrated Gate-Controlled Thyristor	Тиристор с интегрированным управлением
IL	Impulslöschung	Гашение импульсов
IP	Internet Protocol	Протокол Интернета
IPO	Interpolator	Интерполятор
IT	Isolé Terre	Сеть трехфазного тока с изолированной нейтралью
IVP	Internal Voltage Protection	Внутренний ограничитель напряжения
J		
JOG	Jogging	Толчковый режим

Сокращение	Расшифровка сокращения	Расшифровка
К		
KDV	Kreuzweiser Datenvergleich	Перекрестное сравнение данных
KHP	Know-how protection	Защита ноу-хау
KIP	Kinetische Pufferung	Кинетическая буферизация
Kp	-	Пропорциональное усиление
KTY	-	Специальный датчик температуры
L		
L	-	Буквенное обозначение индуктивности
LED	Light Emitting Diode	Светодиод
LIN	Linearmotor	Линейный двигатель
LR	Lageregler	Регулятор положения
LSB	Least Significant Bit	Младший бит
LSC	Line-Side Converter	Выпрямитель тока сети
LSS	Line-Side Switch	Сетевой выключатель
LU	Length Unit	Единица длины
LWL	Lichtwellenleiter	Оптоволоконный кабель (FOC)
M		
M	-	Буквенное обозначение для момента вращения
M	Masse	Опорный потенциал для всех типов сигнального и рабочего напряжения, как правило, определен с 0 В (также обозначается как GND)
MB	Megabyte	Мегабайт
MCC	Motion Control Chart	Схема управления перемещением
MDI	Manual Data Input	Ручной ввод данных
MDS	Motor Data Set	Блок данных двигателя
MLFB	Maschinenlesbare Fabrikatebezeichnung	Машинно-считываемое обозначение изделия
MM	Motor Module	Модуль двигателя
MMC	Man-Machine Communication	Человеко-машинная коммуникация
MMC	Micro Memory Card	Карта памяти типа Micro Memory
MSB	Most Significant Bit	Старший бит
MSC	Motor-Side Converter	Выпрямитель тока двигателя
MSCY_C1	Master Slave Cycle Class 1	Циклическое сообщение между устройствами Master (класс 1) и Slave
MSR	Motorstromrichter	Выпрямитель тока двигателя
MT	Messtaster	Измерительный щуп
N		
N. C.	Not Connected	Не подключено
N...	No Report	Нет сообщений или внутреннее сообщение
NAMUR	Normenarbeitsgemeinschaft für Mess- und Regeltechnik in der chemischen Industrie	Германская ассоциация стандартизации для технологий измерения и управления в химической промышленности
NC	Normally Closed (contact)	Размыкатель
NC	Numerical Control	Числовое программное управление

Сокращение	Расшифровка сокращения	Расшифровка
NEMA	National Electrical Manufacturers Association	Комитет по стандартизации в США (Соединенные Штаты Америки)
NM	Nullmarke	Нулевая метка
NO	Normally Open (contact)	Замыкатель
NSR	Netzstromrichter	Выпрямитель тока сети
NVRAM	Non-Volatile Random Access Memory	Энергонезависимое ОЗУ
О		
OA	Open Architecture	Программный компонент (технологический пакет), дополняющий функциональность приводной системы SINAMICS
OAIF	Open Architecture Interface	Версия микропрограммного обеспечения SINAMICS, начиная с которой может применяться приложение OA-
OASP	Open Architecture Support Package	Дополняет начальный пакет STARTER соответствующим приложением OA
OC	Operating Condition	Рабочее условие
OEM	Original Equipment Manufacturer	Изготовитель комплектного оборудования
OLP	Optical Link Plug	Разъем шины для световода
OMI	Option Module Interface	Интерфейс опциональных модулей
Р		
p...	-	Настраиваемый параметр
P1	Processor 1	Процессор 1
P2	Processor 2	Процессор 2
PB	PROFIBUS	PROFIBUS
PcCtrl	PC Control	Приоритет управления для ведущего устройства
PD	PROFIdrive	PROFIdrive
PDS	Power unit Data Set	Блок данных силовой части
PE	Protective Earth	Защитное заземление
PELV	Protective Extra Low Voltage	Защитное малое напряжение
PEM	Permanenterregter Synchronmotor	Синхронный двигатель с возбуждением от постоянных магнитов
PG	Programmiergerät	Программатор
PI	Proportional Integral	Пропорционально-интегральный (ПИ)
PID	Proportional Integral Differential	Пропорционально-интегрально-дифференциальный (ПИД)
PLC	Programmable Logical Controller	Программируемый логический контроллер
PLL	Phase-Locked Loop	Блок синхронизации
PM	Power Module	Силовые модули
PN	PROFINET	PROFINET
PNO	PROFIBUS Nutzerorganisation	Организация пользователей PROFIBUS
PPI	Point to Point Interface	PPI-интерфейс
PRBS	Pseudo Random Binary Signal	Белый шум
PROFIBUS	Process Field Bus	Последовательная шина данных
PS	Power Supply	Электропитание
PSA	Power Stack Adapter	Адаптер питания

Сокращение	Расшифровка сокращения	Расшифровка
PTC	Positive Temperature Coefficient	Положительный температурный коэффициент
PTP	Point To Point	точка-точка
PWM	Pulse Width Modulation	Широтно-импульсная модуляция
PZD	Prozessdaten	Данные процесса
Q		
R		
r...	-	Параметры контроля (только читаемые)
RAM	Random Access Memory	Память для чтения и записи
RCCB	Residual Current Circuit Breaker	Защитный выключатель тока утечки
RCD	Residual Current Device	Защитный выключатель тока утечки
RCM	Residual Current Monitor	Устройство контроля разностного тока
RFG	Ramp-Function Generator	Задатчик интенсивности
RJ45	Registered Jack 45	Обозначение 8-контактного разъема для передачи данных по экранированным и неэкранированным многожильным медным проводам
RKA	Rückkühlanlage	Система охлаждения
RLM	Renewable Line Module	Обновляемый модуль питания
RO	Read Only	Только чтение
ROM	Read-Only Memory	Постоянное запоминающее устройство
RPDO	Receive Process Data Object	Прием объекта данных процесса
RS232	Recommended Standard 232	Стандарт интерфейса для проводной последовательной передачи данных между передатчиком и приемником (также обозначается как EIA232)
RS485	Recommended Standard 485	Стандарт интерфейса для проводной дифференциальной, параллельной и/или последовательной системы шин (передача данных между несколькими передатчиками и приемниками, также обозначается как EIA485)
RTC	Real Time Clock	Часы реального времени
RZA	Raumzeigerapproximation	Аппроксимация пространственного вектора
S		
S1	-	Продолжительный режим работы
S3	-	Прерывистый режим работы
SAM	Safe Acceleration Monitor	Контроль безопасного разгона
SBC	Safe Brake Control	Безопасное управление торможением
SBH	Sicherer Betriebshalt	Безопасный останов работы
SBR	Safe Brake Ramp	Контроль безопасной ramпы торможения
SBT	Safe Brake Test	Проверка безопасного торможения
SCA	Safe Cam	Безопасный кулачок
SD Card	SecureDigital Card	Карта памяти типа SecureDigital
SDI	Safe Direction	Безопасное направление движения
SE	Sicherer Software-Endschalter	Безопасный программный концевой выключатель
SG	Sicher reduzierte Geschwindigkeit	Безопасно уменьшенная скорость

Сокращение	Расшифровка сокращения	Расшифровка
SGA	Sicherheitsgerichteter Ausgang	Безопасно-ориентированный выход
SGE	Sicherheitsgerichteter Eingang	Безопасно-ориентированный вход
SH	Sicherer Halt	Безопасный останов
SI	Safety Integrated	Safety Integrated
SIL	Safety Integrity Level	Уровень обеспечения безопасности
SLM	Smart Line Module	Модуль питания Smart
SLP	Safely-Limited Position	Безопасно ограниченная позиция
SLS	Safely-Limited Speed	Безопасно ограниченная скорость
SLVC	Sensorless Vector Control	Векторное управление без датчика
SM	Sensor Module	Модуль датчика
SMC	Sensor Module Cabinet	модуль датчика шкафного типа
SME	Sensor Module External	внешний модуль датчика
SMI	SINAMICS Sensor Module Integrated	Встроенный модуль датчика SINAMICS
SMM	Single Motor Module	Одновигательный модуль
SN	Sicherer Software-Nocken	Безопасный программный кулачок
SOS	Safe Operating Stop	Безопасный останов работы
SP	Service Pack	Пакет обновления
SP	Safe Position	Безопасная позиция
SPC	Setpoint Channel	Канал уставки
SPI	Serial Peripheral Interface	Последовательный интерфейс для периферийных устройств
SPS	Speicherprogrammierbare Steuerung	Программируемый логический контроллер
SS1	Safe Stop 1	Безопасный останов 1 (контроль по времени, контроль по рампе)
SS2	Safe Stop 2	Безопасный останов 2
SSI	Synchronous Serial Interface	Синхронный последовательный интерфейс
SSM	Safe Speed Monitor	Безопасное квитирование контроля скорости
SSP	SINAMICS Support Package	SINAMICS Support Package
STO	Safe Torque Off	Безопасно отключенный момент
STW	Steuerwort	Управляющее слово
T		
TB	Terminal Board	Терминальная плата
TIA	Totally Integrated Automation	Комплексная автоматизация
TM	Terminal Module	Терминальный модуль
TN	Terre Neutre	Сеть трехфазного тока с заземленной нейтралью
Tn	-	Постоянная времени интегрирования
TPDO	Transmit Process Data Object	Передача объекта данных процесса
TT	Terre Terre	Сеть трехфазного тока с заземленной нейтралью
TTL	Transistor-Transistor-Logic	Транзисторно-транзисторная логика
Tv	-	Время предварения

Сокращение	Расшифровка сокращения	Расшифровка
U		
UL	Underwriters Laboratories Inc.	Underwriters Laboratories Inc.
UPS	Uninterruptible Power Supply	Источник бесперебойного питания
USV	Unterbrechungsfreie Stromversorgung	Источник бесперебойного питания
UTC	Universal Time Coordinated	Всемирное координированное время
V		
VC	Vector Control	Векторное управление
Vdc	-	Напряжение промежуточного контура
VdcN	-	Напряжение промежуточного подконтура отрицательное
VdcP	-	Напряжение промежуточного подконтура положительное
VDE	Verband Deutscher Elektrotechniker	Союз немецких электротехников
VDI	Verein Deutscher Ingenieure	Союз немецких инженеров
VPM	Voltage Protection Module	Модуль ограничения напряжения
Vpp	Volt peak to peak	Амплитудное напряжение
VSM	Voltage Sensing Module	Модуль измерения напряжения (Voltage Sensing Module/VSM)
W		
WEA	Wiedereinschaltautomatik	Автоматика повторного включения
WZM	Werkzeugmaschine	Станок
X		
XML	Extensible Markup Language	Расширяемый язык разметки (стандартный язык для веб-публикаций и управления документооборотом)
Y		
Z		
ZK	Zwischenkreis	Промежуточный контур
ZM	Zero Mark	Нулевая метка
ZSW	Zustandswort	Слово состояния

Индекс

Числа

- 1020
 - Пояснения к символам (часть 1), 337
- 1021
 - Пояснения к символам (часть 2), 338
- 1022
 - Пояснения к символам (часть 3), 339
- 1030
 - Работа с техникой BICO, 340
- 2201
 - Обзор соединений, 342
- 2221
 - Цифровые входы с гальванической развязкой (DI 0 ... DI 5), 343
- 2241
 - Цифровые выходы (DO 0 ... DO 1), 344
- 2250
 - Аналоговый вход 0 (AI 0), 345
- 2255
 - Аналоговые входы цифровые входы (DI 11), 346
- 2260
 - Аналоговый выход 0 (AO 0), 347
- 2272
 - Двухпроводное управление, 348
- 2273
 - Трехпроводное управление, 349
- 2381
 - Управляющие команды и команды считывания, 351
- 2382
 - Состояния, 352
- 2401
 - Обзор PROFIdrive / PROFIBUS, 354
- 2410
 - PROFIBUS (PB) / PROFINET (PN), адреса и диагностика, 355
- 2420
 - Телеграммы и данные процесса (PZD), 356
- 2440
 - Подключение принимаемых сигналов PZD, 357
- 2441
 - STW1 Подключение управляющего слова (p2038 = 2), 358
- 2442
 - STW1 Подключение управляющего слова (p2038 = 0), 359
- 2446
 - STW3 Подключение управляющего слова, 360
- 2450
 - Подключение передаваемых сигналов PZD, 361
- 2451
 - ZSW1 Подключение слова состояния (p2038 = 2), 362
- 2452
 - ZSW1 Подключение слова состояния (p2038 = 0), 363
- 2456
 - ZSW3 Подключение слова состояния, 364
- 2468
 - Принимаемая телеграмма, свободное подключение через BICO (p0922 = 999), 365
- 2470
 - Передаваемая телеграмма, свободное подключение через BICO (p0922 = 999), 366
- 2501
 - Управляющее слово ЦПУ, 381
- 2503
 - Слово состояния — программное управление, 382
- 2505
 - Управляющее слово, канал заданных значений, 383
- 2510
 - Слово состояния 1 (r0052), 384
- 2511
 - Слово состояния 2 (r0053), 385
- 2512
 - Управляющее слово 1 (r0054), 386
- 2513
 - Управляющее слово 2 (r0055), 387
- 2522
 - Слово состояния регулятора скорости, 388
- 2526
 - Слово состояния регулирования, 389
- 2530
 - Слово состояния регулирования тока, 390
- 2534
 - Слово состояния - Контроли 1, 391
- 2536
 - Слово состояния - Контроли 2, 392
- 2537
 - Слово состояния - Контроли 3, 393

- 2546
Управляющее слово –
Ошибки/предупреждения, 394
- 2548
Слово состояния -
Ошибки/предупреждения 1 и 2, 395
- 2610
Управление процессом –
устройство управления, 396
- 2634
ЦПУ - Отсутствующие разрешения, 397
- 2701
Простое управление торможением, 399
- 2800
Менеджер параметров, 401
- 2802
Контроли и ошибки/предупреждения, 402
- 2804
Слова состояния, 403
- 2810
STO, функция безопасного снятия крутящего
момента, 404
- 2812
F-DI, цифровой вход повышенной
безопасности, 405
- 2915
Стандартные телеграммы, 407
- 3001
Обзор канала уставки, 409
- 3010
Постоянные заданные значения скорости,
двоичный выбор (p1016 = 2), 410
- 3011
Постоянные заданные значения скорости,
прямой выбор (p1016 = 1), 411
- 3020
Моторпотенциометр, 412
- 3030
Главное/доп. зад. значение, масштаб. зад.
значения, период. режим раб., 413
- 3040
Ограничение направления и реверс, 414
- 3050
Полосы пропуска и ограничения скорости, 415
- 3070
Расширенный задатчик интенсивности, 416
- 6020
Управление по скорости и формирование границ
моментов, обзор, 418
- 6030
Заданное значение скорости,
модельускорения, 419
- 6040
Регулятор частоты вращения, 420
- 6060
Заданное значение момента, 421
- 6220
Регулятор Vdc_макс и регулятор Vdc_мин
(векторное управление), 422
- 6300
Управление V/f, обзор, 423
- 6301
Характеристика U/f и вольтодобавка, 424
- 6310
Гашение резонанса и компенсация
проскальзывания (U/f), 425
- 6320
Регулятор Vdc_max и регулятор Vdc_min (U/f), 426
- 6630
Верхний/нижний предел момента, 427
- 6640
Пределы тока/мощности/
момента, 428
- 6700
Регулирование тока, обзор, 429
- 6710
Фильтр заданного значения тока, 430
- 6714
Iq-регулятор и Id-регулятор, 431
- 6721
Заданное значение Id (PEM, p0300 = 2), 432
- 6722
Характеристика ослабления поля, зад. знач. Id
(ASM, p0300 = 1), 433
- 6723
Регулятор ослабления поля, регулятор потока
(ASM, p0300 = 1), 434
- 6724
Регулятор ослабления поля (PEM, p0300 = 2), 435
- 6730
Интерфейс с модулем питания
(ASM, p0300 = 1), 436
- 6731
Интерфейс с модулем питания
(PEM, p0300 = 2), 437
- 6799
Сигналы индикации, 438
- 7017
Торможение постоянным током (p0300 = 1), 440
- 7950
Постоянные значения, двоичный выбор
(p2216 = 2), 442
- 7951
Постоянные значения, прямой выбор
(p2216 = 1), 443
- 7954
Моторпотенциометр, 444
- 7958
Регулирование, 445

- 8005
Обзор сигналов и функций контроля, 447
- 8010
Сообщения о скорости 1, 448
- 8011
Сообщения о скорости 2, 449
- 8012
Сообщения о моменте вращения,
двигатель заблокирован/опрокинут, 450
- 8014
Тепловой контроль силовой части, 451
- 8016
Тепловой контроль двигателя, 452
- 8017
Термическая модель двигателя, 453
- 8020
Функции контроля 1, 454
- 8021
Функции контроля 2, 455
- 8050
Обзор диагностики, 457
- 8060
Буфер ошибок, 458
- 8065
Буфер предупреждений, 459
- 8070
Неисправности/предупреждения, триггерное
слово (r2129), 460
- 8075
Неисправности/предупреждения,
конфигурация, 461
- 8560
Блоки данных привода (Drive Data Set, DDS), 464
Командные блоки данных (Command Data
Set, CDS), 463
- 9204
Принимаемая телеграмма, Свободный PDO-
Mapping (p8744 = 2), 368
- 9206
Принимаемая телеграмма - Predefined Connection
Set (p8744 = 1), 369
- 9208
Передаваемая телеграмма, Свободный PDO-
Mapping (p8744 = 2), 370
- 9210
Передаваемая телеграмма - Predefined
Connection Set (p8744 = 1), 371
- 9220
Управляющее слово CANopen, 372
- 9226
Слово состояния CANopen, 373
- 9310
Конфигурация, адреса и диагностика, 375
- 9342
STW1 Подключение управляющего слова, 376
- 9352
ZSW1 Подключение слова состояния, 377
- 9360
Приемная телеграмма - свободное подключение
через BICO (p0922 = 999), 378
- 9370
Телеграмма передачи - свободное подключение
через BICO (p0922 = 999), 379
- A**
Axxxx, 470
- B**
BI, входной бинектор, 14
Binector
Input (BI), 14
Output (BO), 14
BO, выходной бинектор, 14
- C**
CANopen, 367, 374
CDS, командный блок данных (Command Data Set),
18, 462, 463
CI, входной коннектор, 14
CO, выходной коннектор, 14
CO/BO, выходной коннектор/бинектор, 14
Connector
Input (CI), 14
Output (CO), 14
Cxxxxx, 470
- D**
Data Set, 462
Command Data Set, CDS, 18
Drive Data Set, DDS, 18
Encoder Data Set, EDS, 18
Motor Data Set, MDS, 18
Power unit Data Set, PDS, 18
DSTOPM03, 468
DDS, блок данных привода (Drive Data Set), 18, 462
DDS, блоки данных привода (Drive Data Set), 464
- E**
EDS, блок данных датчика (Encoder Data Set), 18
- F**
Fxxxx, 470
- I**
IASC, 468
- M**
MDS, блок данных двигателя (Motor Data Set), 18

P

PDS, блок данных силовой части (Power unit Data Set), 18
PROFIBUS, 350, 353
PROFIdrive, 350, 353
PROFINET, 350, 353
рxxxx, 13

R

гxxxx, 13

S

Safety Integrated
Базовые функции, 400, 406
Дополнительные функции, 400, 406

A

Аналоговые входы, 341
Аналоговые выходы, 341

Б

Битовое поле (параметр), 21
Блок данных, 462
Блок данных датчика, 18
Блок данных двигателя, 18
Блок данных привода, 18
Блок данных силовой части, 18
Командный блок данных, 18
Блоки данных привода, 462
Буфер ошибок, 456
Конструкция, 458
Буфер предупреждений, 456
Буфер сообщений, 456
Быстрый ввод в эксплуатацию (параметры), 328

В

Векторное управление
Iq-регулятор и Id-регулятор, 431
Заданное значение момента, 421
Заданное значение скорости,
модель ускорения, 419
Регулятор частоты вращения, 420
Содержание, 417
Фильтр заданного значения тока, 430
Версия
Список всех параметров, 25
Список сообщений о неисправностях и
предупреждений, 477
Внутренние управляющие слова/слова
состояния, 380
Возможность изменения (параметр), 17
Входные/выходные клеммы, 341
Аналоговые входы, 341
Цифровые входы, 341
ВЫК1, 467

ВЫКЛ1_С ЗАДЕРЖКОЙ, 467
ВЫКЛ2, 467
ВЫКЛ3, 468

Д

Данные процесса, 350, 353
ДАТЧИК, 468
Диапазон номеров
Неполадки, 475
Параметр, 22
Предупреждения, 475
Диапазоны регулирования, 408
Динамический индекс (параметр), 17

Ё

Единица измерения (параметр), 18

З

Зависимость (параметр), 21
Зависимый параметр, 13
Заводская установка, 20
Задатчик интенсивности, 408
Зн.пред., 475
Значение неисправности, 475
Значения (параметр), 20

И

Изменяемые параметры, 13
Имя
Ошибка, 471
Предупреждение, 471
Индекс
Параметр, 13
Индекс (параметр), 20
Индикация
Неполадки, 466
Предупр., 466

К

Канал уставки, 408
Квитирование
POWER ON, 469
ЗАПРЕТ ИМПУЛЬСОВ, 469
НЕМЕДЛЕННО, 469
Стандартное, 474
устан., 474
Класс сообщения, 471
Командные блоки данных, 462
Контроли, 446
Контроль нагрузки, 446
Конфигурация сообщений, 456

М

Моторпотенциометр, 408, 444

Н

Номер

- Ошибка, 470
- Параметр, 13
- Предупреждение, 470

Нормирование, 17

О

Обработка температуры, 341

Общая информация

- о сообщениях о неисправностях и предупреждениях, 466
- по параметрам, 12
- по функциональным схемам, 336

Огранич. направл. вращ., 408

Описание (параметр), 20

Ошибка

- Диапазон номеров, 475
- Имя, 471
- Индикация, 466
- Квитирование, 469, 474
- Класс сообщения, 471
- Место ошибки, 471
- Метод устранения, 475
- Номер, 470
- Общая информация, 466
- Отличие от предупреждения, 466
- Пояснения к списку, 470
- Причина, 475
- Реакция на ошибку, 467, 474
- Список всех ошибок, 477

П

Параметр

- Битовое поле, 21
- Блоки данных датчика, 319
- Блоки данных двигателя, 317
- Блоки данных привода, 314
- Блоки данных силовой части, 319
- Выбор единиц измерения, 18
- Группа единиц измерения, 18
- Диапазон номеров, 22
- Динамический индекс, 17
- Зависимость, 21
- Зависимый параметр, 13
- Значения, 20
- Значения параметров, 20
- Изменяемо, 17
- Индекс, 13, 20
- Командные блоки данных, 313
- Краткое обозначение, 14
- Номер, 13
- Нормирование, 17
- Описание, 20

Полное наименование, 14

Рассчитывается, 15

Рекомендация, 20

Список всех параметров, 25

Список входных бинекторов, 320

Список входных коннекторов, 321

Список выходных бинекторов, 321

Список выходных коннекторов, 322

Список выходных коннекторов/бинекторов, 324

Список для быстрого ввода в эксплуатацию, 328

Тип данных, 16

Указания по технике безопасности, 21

Уровень доступа, 15

Функциональная схема, 20

Параметр для наблюдения, 13

Пароль для уровня доступа 4, 15

Переключ. направл. вращ., 408

Постоянные заданные значения частоты вращения, 408

Постоянные значения, 442, 443

Предупреждение

Диапазон номеров, 475

Имя, 471

Индикация, 466

Класс сообщения, 471

Место ошибки, 471

Метод устранения, 475

Номер, 470

Общая информация, 466

Отличие от ошибки, 466

Пояснения к списку, 470

Причина, 475

Список всех предупреждений, 477

Преобразователь

Коннектор-бинектор, 365

Привязка запуска к сообщениям (r2129), 456

Промышленная безопасность, 9

Р

Рассчитывается, 15

Реакция при ошибках, 467

Регулирование

Vektor, 417

Технологический регулятор, 445

С

Сброс ошибок, 474

Свободное подключение через BICO, 350, 353
сигналы, 446

Слова состояния, 350, 353

внутреннее, 380

Сообщения, 446

Сообщения о моменте вращения, 446

Сообщения о скорости, 446

Список

Блоки данных датчика, 319
 Блоки данных двигателя, 317
 Блоки данных привода, 314
 Блоки данных силовой части, 319
 Входные бинекторы (ВI-параметры), 320
 Входные коннекторы (СI-параметры), 321
 Выходные бинекторы (ВO-параметры), 321
 Выходные коннекторы (СО-параметры), 322
 Выходные коннекторы/бинекторы (СО/ВO-параметры), 324
 Диапазоны параметров, 22
 Диапазоны сообщений, 475
 Индекс, 577
 Командные блоки данных, 313
 Неисправности и предупреждения, 477
 Общее содержание, 5
 Параметры все, 25
 Параметры для быстрого ввода в эксплуатацию, 328
 Параметры для защиты от записи и защиты ноу-хау, 326
 Содержание - Функциональные схемы, 332
 Сокращения, 567
 Список сокращений, 567
 Таблица ASCII, 564

Список сокращений, 567

Стандартные телеграммы, 356

СТОП2, 468

Т

Таблица ASCII, 564
 Телеграммы, 350, 353
 Телеграммы, определенные изготовителем, 356
 Тепловые контроли, 446
 Техника ВICO, 340
 Технологические функции, 439
 Технологический регулятор, 441
 Тип данных (параметр), 16
 Толчковый режим, 408, 413
 Торможение постоянным током, 440

У

Указания по безопасности

общий, 8

основные, 7

Промышленная безопасность, 9

Указания по технике безопасности (параметр), 21

Управление по скорости

Vektor, 417

Управление торможением, 398

Управляющие слова, 350, 353

Управляющие слова внутренние, 380

Ф

Функциональная схема (параметр), 20

Функциональные схемы - Блоки данных

Блоки данных привода (Drive Data Set, DDS), 464

Командные блоки данных (Command Data Set, CDS), 463

Функциональные схемы - Векторное управление

Iq-регулятор и Id-регулятор, 431

Верхний/нижний предел момента, 427

Гашение резонанса и компенсация проскальзывания (U/f), 425

Заданное значение Id (PEM, p0300 = 2), 432

Заданное значение момента, 421

Заданное значение скорости, модельускорения, 419

Интерфейс с модулем питания

(ASM, p0300 = 1), 436

Интерфейс с модулем питания

(PEM, p0300 = 2), 437

Пределы тока/мощности/

момента, 428

Регулирование тока, обзор, 429

Регулятор Vdc_max и регулятор Vdc_min, 422

Регулятор Vdc_max и регулятор Vdc_min (U/f), 426

Регулятор ослабления поля (PEM, p0300 = 2), 435

Регулятор ослабления поля, регулятор потока (ASM, p0300 = 1), 434

Регулятор частоты вращения, 420

Сигналы индикации, 438

Управление V/f, обзор, 423

Управление по скорости и формирование границ моментов, обзор, 418

Фильтр заданного значения тока, 430

Характеристика U/f и вольтодобавка, 424

Характеристика ослабления поля, зад. знач. Id (ASM, p0300 = 1), 433

- Функциональные схемы - Внутренние управляющие слова/слова состояний
- Слово состояния - Контроли 1, 391
 - Слово состояния - Контроли 2, 392
 - Слово состояния - Контроли 3, 393
 - Слово состояния -
 - Ошибки/предупреждения 1 и 2, 395
 - Слово состояния — программное управление, 382
 - Слово состояния регулирования, 389
 - Слово состояния регулирования тока, 390
 - Слово состояния регулятора скорости, 388
 - Слово состояния 1 (r0052), 384
 - Слово состояния 2 (r0053), 385
 - Управление процессом – устройство управления, 396
 - Управляющее слово – Ошибки/предупреждения, 394
 - Управляющее слово ЦПУ, 381
 - Управляющее слово 1 (r0054), 386
 - Управляющее слово 2 (r0055), 387
 - Управляющее слово, канал заданных значений, 383
 - ЦПУ - Отсутствующие разрешения, 397
- Функциональные схемы - Канал уставки
- Главное/доп. зад. значение, масштаб. зад. значения, период. режим раб., 413
 - Задатчик интенсивности (расширенный), 416
 - Моторпотенциометр, 412
 - Обзор, 409
 - Ограничение направления и реверс, 414
 - Полосы пропуска и ограничения скорости, 415
 - Постоянные заданные значения скорости, двоичный выбор (p1016 = 2), 410
 - Постоянные заданные значения скорости, прямой выбор (p1016 = 1), 411
- Функциональные схемы - Общие сведения
- Пояснения к символам (часть 1), 337
 - Пояснения к символам (часть 2), 338
 - Пояснения к символам (часть 3), 339
 - Работа с техникой BICO, 340
- Функциональные схемы - Сигналы и функции контроля
- Сообщения о моменте вращения, двигатель заблокирован/опрокинут, 450
 - Сообщения о скорости 1, 448
 - Сообщения о скорости 2, 449
 - Тепловой контроль двигателя, 452
 - Тепловой контроль силовой части, 451
 - Тепловые модели двигателя, 453
 - Функции контроля 1, 454
 - Функции контроля 2, 455
- Функциональные схемы - Технологические функции
- Торможение постоянным током (p0300 = 1), 440
- Функциональные схемы - Технологический регулятор
- Моторпотенциометр, 444
 - Постоянные значения, двоичный выбор (p2216 = 2), 442
 - Постоянные значения, прямой выбор (p2216 = 1), 443
 - Регулирование, 445
- Функциональные схемы CANopen
- Передаваемая телеграмма - Predefined Connection Set (p8744 = 1), 371
 - Передаваемая телеграмма, Свободный PDO-Mapping (p8744 = 2), 370
 - Принимаемая телеграмма - Predefined Connection Set (p8744 = 1), 369
 - Принимаемая телеграмма, Свободный PDO-Mapping (p8744 = 2), 368
 - Слово состояния CANopen, 373
 - Управляющее слово CANopen, 372
- Функциональные схемы PROFIdrive
- PROFIBUS (PB) / PROFINET (PN), адреса и диагностика, 355
 - STW1 Подключение управляющего слова (p2038 = 0), 359
 - STW1 Подключение управляющего слова (p2038 = 2), 358
 - STW3 Подключение управляющего слова, 360
 - ZSW1 Подключение слова состояния (p2038 = 0), 363
 - ZSW1 Подключение слова состояния (p2038 = 2), 362
 - ZSW3 Подключение слова состояния, 364
 - Обзор, 354
 - Передаваемая телеграмма, свободное подключение через BICO (p0922 = 999), 366
 - Подключение передаваемых сигналов PZD, 361
 - Подключение принимаемых сигналов PZD, 357
 - Принимаемая телеграмма, свободное подключение через BICO (p0922 = 999), 365
 - Телеграммы и данные процесса (PZD), 356
- Функциональные схемы PROFInergy
- Состояния, 352
 - Управляющие команды и команды считывания, 351
- Функциональные схемы Safety Integrated PROFIsafe
- Стандартные телеграммы, 407
- Функциональные схемы управления торможением
- Простое управление торможением, 399

Функциональные схемы, базовые функции Safety Integrated
F-DI, цифровой вход повышенной безопасности, 405
STO, функция безопасного снятия крутящего момента, 404
Контроли и ошибки/предупреждения, 402
Менеджер параметров, 401
Слова состояния, 403
Функциональные схемы, входные/выходные клеммы
Аналоговые входы цифровые входы (DI 11), 346
Аналоговый вход 0 (AI 0), 345
Аналоговый выход 0 (AO 0), 347
Двухпроводное управление, 348
Обзор соединений, 342
Трехпроводное управление, 349
Цифровые входы с гальванической развязкой (DI 0 ... DI 5), 343
Цифровые выходы (DO 0 ... DO 1), 344

Функциональные схемы, диагностика
Буфер ошибок, 458
Буфер предупреждений, 459
Неисправности/предупреждения, конфигурация, 461
Неисправности/предупреждения, триггерное слово (r2129), 460
Обзор, 457
Функциональные схемы, интерфейс полевой шины
STW1 Подключение управляющего слова, 376
ZSW1 Подключение слова состояния, 377
Конфигурация, адреса и диагностика, 375
Приемная телеграмма - свободное подключение через BICO (p0922 = 999), 378
Телеграмма передачи - свободное подключение через BICO (p0922 = 999), 379
Функциональные схемы, сигналы и функции контроля
Обзор, 447

Ц

Цифровые входы, 341
Цифровые выходы, 341

Siemens AG
Industry Sector
Drive Technologies
Motion Control Systems
Postfach 3180
91050 ERLANGEN
ГЕРМАНИЯ

Оставляем за собой право на внесение
изменений
© Siemens AG 2014

Для получения
информации по
SINAMICS G120C
просканируйте
QR-код.



www.siemens.com/sinamics-g120c